

## ВВЕДЕНИЕ

Автомобиль-транспортёр \* ЛуАЗ-967М (рис. 1) с колесной формулой 4×4, с открытым цельнометаллическим кузовом рамной конструкции, с откидной ветровой рамой и съёмным тентом используется медицинской службой, а также применяется для механизации вспомогательных транспортных работ. Автомобиль пригоден для эксплуатации в любое время года при температуре от минус 40 до плюс 50°С.

Имея сравнительно небольшие массу и габаритные размеры, независимую подвеску колес, значительный дорожный просвет, блокировку дифференциала заднего моста, понижающую передачу, легкосъёмные трапы и герметичный кузов, автомобиль хорошо приспособлен для работы на пересеченной местности и может преодолевать на плаву небольшие водные преграды.

Два полумягких пассажирских сиденья, размещенных вдоль бортов автомобиля, при необходимости складываются и убираются в проемы пола кузова.

На бортах кузова с внешней стороны закреплены легкосъёмные трапы и предусмотрено место для крепления саперной лопаты.

Спереди на автомобиле расположены глушитель и малогабаритная лебедка, имеющая электромагнитный привод.

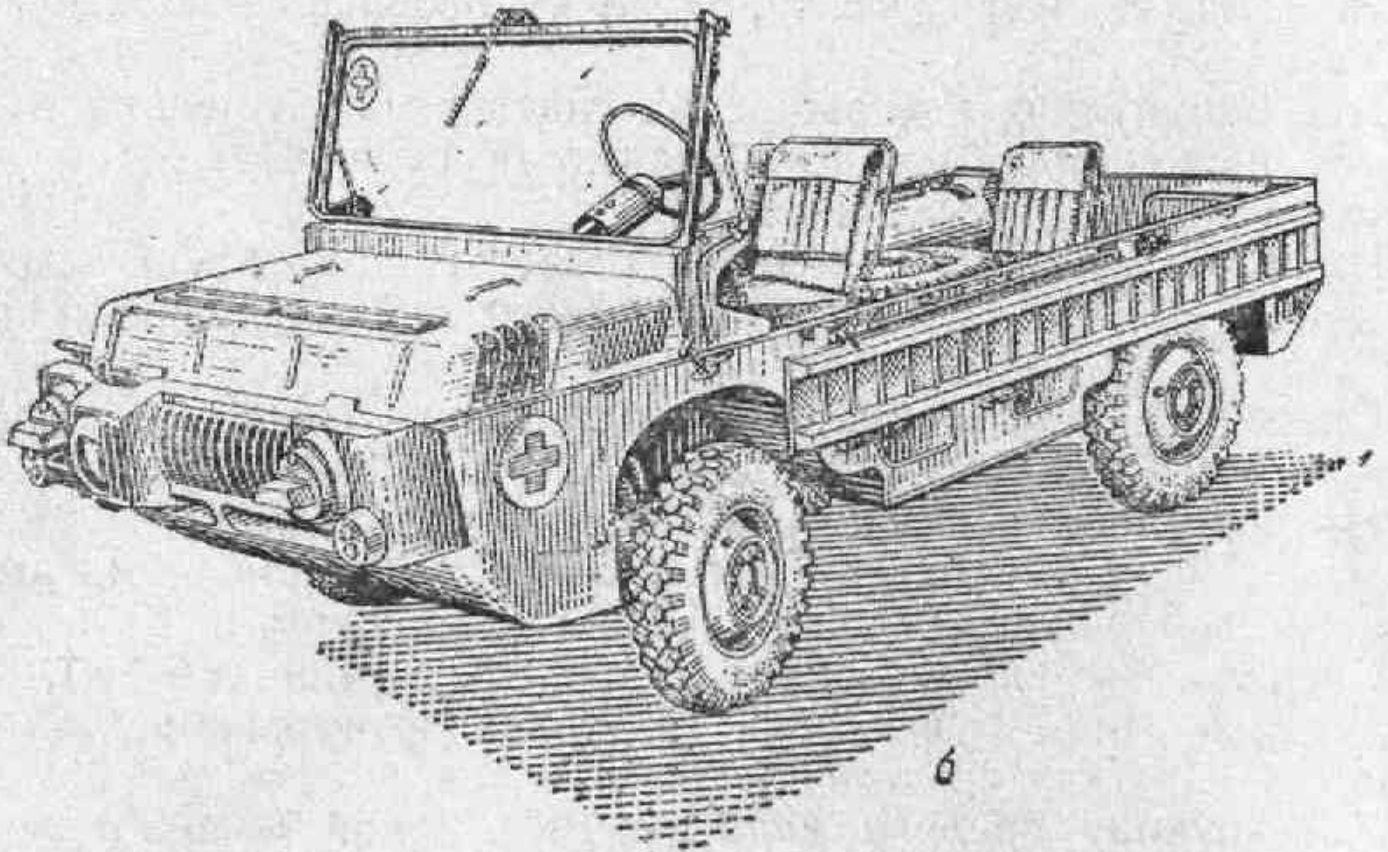
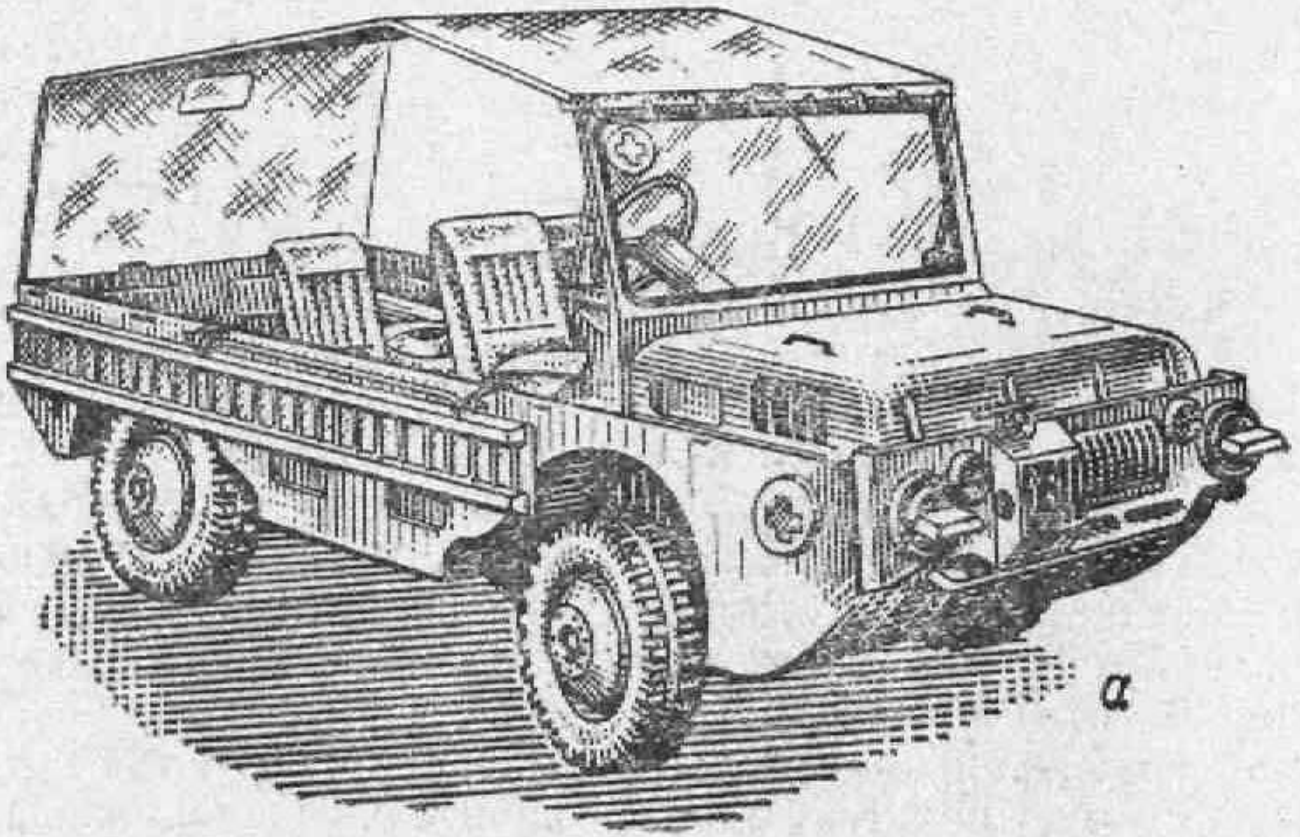
На дорогах с сухим и твердым грунтом автомобиль может быть использован для работы с одноосным прицепом, имеющим тягово-сцепное устройство типа шкворень-петля.

Спереди и сзади кузова установлены ручки (скобы), используемые при буксировке и транспортировании автомобиля.

Конструкция сиденья водителя и рулевой колонки позволяет водителю управлять автомобилем в положении лежа при минимально устойчивой скорости и соблюдении требований безопасности, тормозить при этом необходимо стояночным тормозом.

---

\* В последующем автомобиль-транспортёр именуется автомобилем.



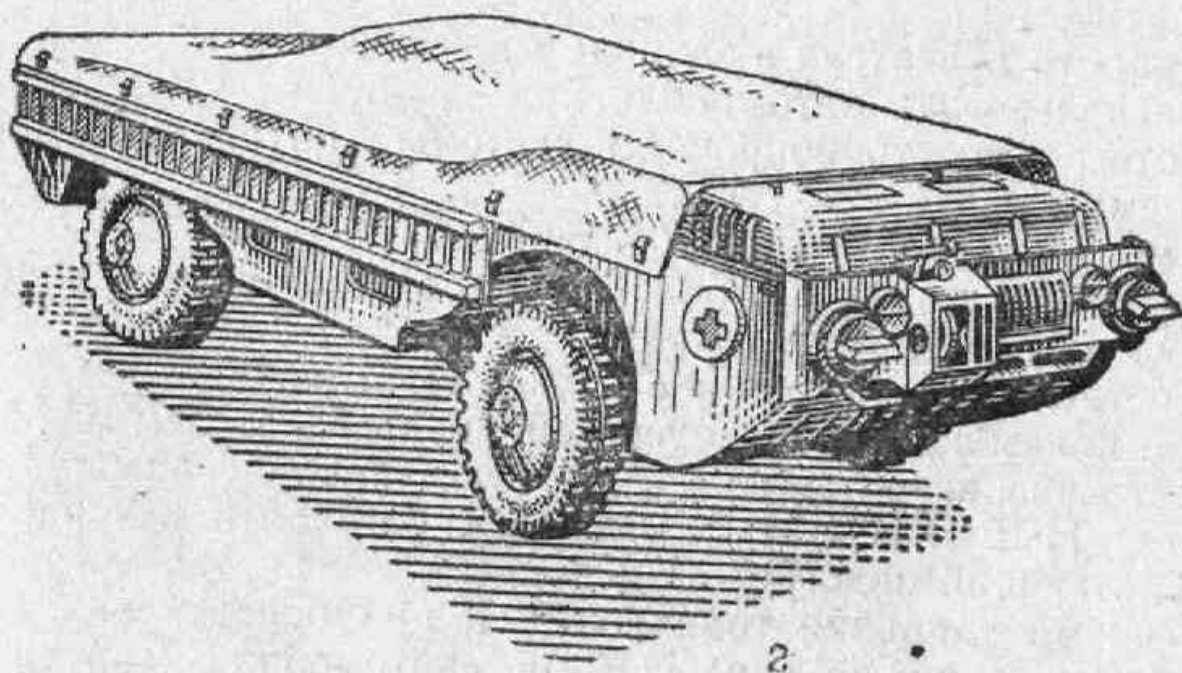
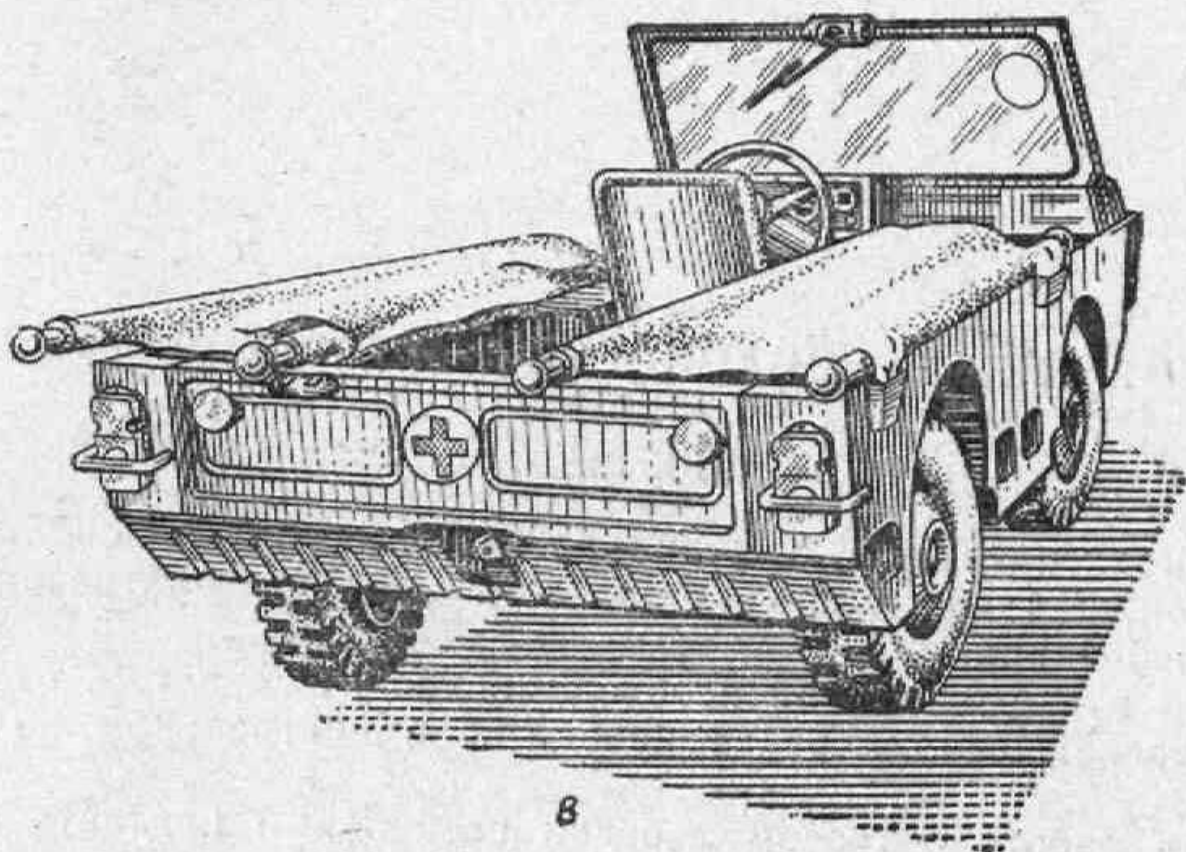


Рис. 1. Автомобиль-транспортёр ЛуАЗ-967М:  
*а* — автомобиль с установленным тентом; *б* — автомобиль со снятым тентом; *в* — автомобиль с санитарными носилками и снятым тентом; *г* — автомобиль, укрытый тентом

## ТРЕБОВАНИЯ БЕЗОПАСНОСТИ И ПРЕДУПРЕЖДЕНИЯ

### ТРЕБОВАНИЯ БЕЗОПАСНОСТИ

При эксплуатации изделия необходимо строго соблюдать следующие требования безопасности труда и противопожарные требования.

При пуске двигателя необходимо убедиться в том, что рычаг переключения передач находится в нейтральном положении.

При работе с тросом лебедки необходимо надевать плотные брезентовые рукавицы.

При переносе аккумуляторной батареи нельзя допускать попадания электролита на одежду и открытые участки тела.

#### Запрещается:

- работа двигателя в закрытом помещении;
- использовать автомобиль при наличии течи топлива;
- отогревать трубопроводы системы питания открытым пламенем;
- мыть силовой агрегат бензином;
- хранить на автомобиле промасленные или смоченные топливом обтирочные материалы;
- оставлять автомобиль с включенным зажиганием.

При пользовании предпусковым подогревателем необходимо тщательно изучить его устройство и правила эксплуатации. **КАТЕГОРИЧЕСКИ ЗАПРЕЩАЕТСЯ** оставлять без наблюдения работающий подогреватель.

Во время заправки топливом или при определении уровня его в баках, а также при осмотре автомобиля запрещается пользоваться открытым пламенем.

Изоляцию проводов и электрические контакты при осмотрах тщательно проверять, так как электрическая искра может быть причиной пожара.

### ПРЕДУПРЕЖДЕНИЯ

Исправная работа и длительный срок службы автомобиля могут быть обеспечены только при его правильном использовании, своевременном и качественном техническом обслуживании.

Для обеспечения надежности работы и безопасности движения автомобиля следует придерживаться следующих основных правил:

1. Правильно и в полном объеме обкатать автомобиль и выполнить работы по его техническому обслуживанию после обкатки в соответствии с требованиями, изложенными в подразд. «Обкатка автомобиля».

2. Не перегружать автомобиль сверх установленной грузоподъемности и не начинать движения при непрогретом двигателе.

3. Не допускать работы двигателя при давлении в масляной магистрали при движении автомобиля с максимальной скоростью 75 км/ч менее 2 кгс/см<sup>2</sup> при температуре 80°C, а при частоте вращения холостого хода 950—1050 об/мин — менее 0,5 кгс/см<sup>2</sup>.

4. Строго выполнять требования, изложенные в карте смазки, по применению горючего и смазочных материалов.

5. Не начинать движения вперед на повышенных передачах, не включать передачу заднего хода или понижающую передачу на ходу автомобиля.

6. Крутые подъемы и спуски преодолевать только на пониженных передачах.

7. Избегать включения заднего моста при движении по дорогам с твердым покрытием. Блокировать дифференциал заднего моста только на время преодоления труднопроходимых участков пути на пониженных передачах.

8. Постоянно поддерживать нормальное давление воздуха в шинах: передних колес — 1,7 кг/см<sup>2</sup> ± 0,1 кгс/см<sup>2</sup>, задних — 1,5 кг/см<sup>2</sup> ± 0,1 кгс/см<sup>2</sup>.

9. Не выезжать в рейс, если свободный ход рулевого колеса превышает 25° (для нового автомобиля — 14°).

10. Не перегружать лебедку усилием на ее трос более 150 кгс, не использовать лебедку и ее трос для самовытаскивания (вытаскивания) автомобиля и его буксировки.

11. В случае длительного перерыва в использовании лебедки ее приводные ремни рекомендуется снять и хранить отдельно.

12. Не пользоваться стояночным тормозом для торможения автомобиля во время движения (кроме аварийных случаев).

13. Запрещается:

— использовать автомобиль с неправильно отрегулированными приводами сцепления и тормозов;

— включать блокировку дифференциала при движении по криволинейным участкам пути с твердым покрытием, а понижающую передачу — до включения заднего моста;

— включать стартер более чем на 10 с;

— преодолевать водные преграды, не проверив предварительно герметичность кузова, а также въезжать в воду и выезжать из нее под острым углом к береговой линии;

— применять установку для предпускового подогрева двигателя для отопления помещений, палаток и др.

Во всем остальном необходимо руководствоваться указаниями и рекомендациями, изложенными в соответствующих разделах настоящего Руководства по эксплуатации.

## ТЕХНИЧЕСКАЯ ХАРАКТЕРИСТИКА

### Основные данные

✓ Тип автомобиля . . . . .	Специальный, повышенной проходимости 4×4	
✓ Колесная формула . . . . .	Три места для сидения, включая водителя, или одно место водителя и два для лежащих раненых (на но- силках)	
✓ Вместимость автомобиля . . . . .	320 * и один человек (100 кг)	
✓ Полезная нагрузка, кг . . . . .	1350	
✓ Полная масса автомобиля (снаряженного с по- лезной нагрузкой), кг . . . . .	930	
✓ Масса снаряженного автомобиля (с заправкой и снаряжением, но без водителя, перевозимого личного состава и съемного оборудования), кг	830	
✓ Масса неснаряженного автомобиля (без заправ- ки, снаряжения и съемного оборудования), кг	700	580
✓ Распределение нагрузки на дорогу от автомоби- ля, кг:	650	350
через переднюю ось . . . . .		
через заднюю ось . . . . .		
✓ Допустимая полная масса буксируемого прицепа (без тормозов), кг . . . . .	300	
✓ Максимальная скорость с полной нагрузкой (без прицепа) по горизонтальному участку сухого и ровного асфальтированного шоссе, км/ч . . . . .	75	
✓ Контрольный расход топлива на 100 км пути при движении с полной нагрузкой, л** . . . . .	10	

\* С учетом 120 кг массы съемного оборудования (трапы, кронштейны крепления трапов и носилок, саперная лопата, съемный тент с трубчатым каркасом и чехлом, мягкий коврик для раненых, утеплительный чехол, ветровая рама с кронштейнами в сборе, подогреватель, огнетушитель, кронштейны крепления оружия, опознавательные знаки, светомаскировочные насадки, носилки, прибор «Роза МТ» с кронштейном в сборе, комплект ИДК-1).

\*\* Указанный расход топлива является контрольным для полностью обкатанного и технически исправного автомобиля с приработанным двигателем, движущегося со скоростью 60 км/ч на четвертой передаче при замере в летнее время на сухом горизонтальном участке ровного шоссе, имеющего короткие подъемы, не превышающие 1,5%. Контрольный расход устанавливается как средний из двух заездов в обе стороны мерного участка. Он служит для определения технического состояния автомобиля и не является эксплуатационной нормой. В зимнее время контрольный расход топлива не должен превышать указанную величину более чем на 10%.

✓ Запас хода по контрольному расходу топлива, км . . . . .	340
Тормозной путь автомобиля с полной массой, движущегося со скоростью 75 км/ч, до полной остановки на сухом асфальтированном шоссе, м . . . . .	45
✓ Максимальный подъем (спуск), на котором автомобиль удерживается стояночным тормозом, % . . . . .	36
✓ Наименьший радиус поворота с отключенным задним мостом по оси следа переднего внешнего (относительно центра поворота) колеса, м . . . . .	5,5
✓ Максимальный подъем, преодолеваемый автомобилем с полной нагрузкой на участке сухого, ровного шоссе с твердым покрытием без разгона на низшей передаче при протяженности подъема не менее 15 м, % . . . . .	58
✓ Минимально устойчивая скорость, км/ч . . . . .	3
✓ Скорость на плаву, км/ч . . . . .	4
✓ Путь свободного качения, м . . . . .	280
✓ Время разгона до 60 км/ч, с . . . . .	25

**Наружные размеры автомобиля, мм (рис. 2)**

**Двигатель**

✓ Модель . . . . .	MeM3-967A
Тип . . . . .	Карбюраторный, с верхним расположением клапанов и воздушным охлаждением, четырехтактный
Число и расположение цилиндров . . . . .	4, V-образное
Порядок работы цилиндров . . . . .	1—3—4—2
Фазы газораспределения . . . . .	Впускные клапаны — открытие 20° до ВМТ, закрытие 60° после НМТ, выпускные клапаны — открытие 60° до НМТ, закрытие 20° после ВМТ
Диаметр цилиндра, мм . . . . .	76
Ход поршня, мм . . . . .	66
Рабочий объем, л . . . . .	1,197
Степень сжатия . . . . .	7,2
Номинальная мощность при частоте вращения 4100—4300 об/мин, л. с. . . . .	37
Максимальный крутящий момент при частоте вращения 2700—3000 об/мин, кгс·м . . . . .	7,2
Минимальный удельный расход топлива, г/л. с·ч . . . . .	250
Масса незаправленного двигателя без коробки передач и сцепления, кг . . . . .	99,3
Масса незаправленного двигателя в сборе с коробкой передач и сцеплением, без системы выпуска отработавших газов и воздушного фильтра, кг . . . . .	148

**Система питания**

✓ Подача топлива . . . . .	Принудительная, диафрагменным насосом
✓ Топливо . . . . .	Автомобильный бензин А-76 ГОСТ 2084—77



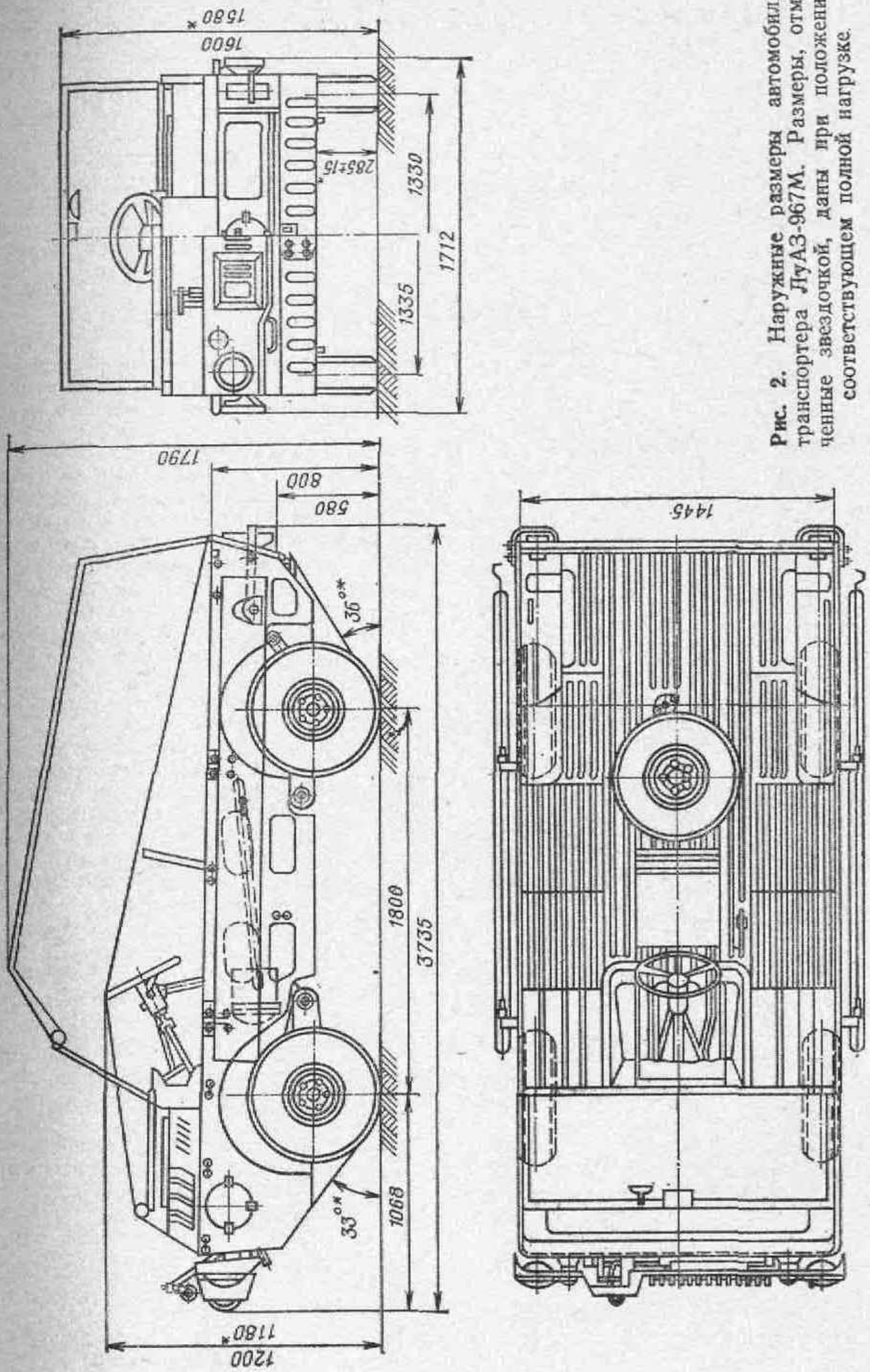


Рис. 2. Наружные размеры автомобиля-транспортера ЛуАЗ-967М. Размеры, отмеченные звездочкой, даны при положении, соответствующем полной нагрузке.

Топливный насос . . . . .	Диафрагменный, с рычагом для ручной подкачки топлива
Фильтр очистки топлива . . . . .	Пластинчатый, установлен в кузове на четвертой поперечине рамы
Карбюратор . . . . .	K133-A, вертикальный, однокамерный, с падающим потоком
Воздушный фильтр . . . . .	Комбинированный, инерционно-масляный, с фильтрующим элементом

### Система смазки

✓ Тип . . . . .	Комбинированная (под давлением и разбрызгиванием) с охлаждением масла в радиаторах
Масляный насос . . . . .	Шестеренный, односекционный, с приводом от распределительного вала двигателя парой шестерен со спиральными зубьями, с редукционным клапаном и маслоприемником
Масляный картер . . . . .	Литой, разъемный
Масляный фильтр . . . . .	Центробежный маслоочиститель для тонкой очистки масла
Указатель уровня масла . . . . .	Профилированная проволока с метками
Масляные радиаторы . . . . .	Основной и дополнительный, воздушного охлаждения, включены в систему смазки параллельно. Основной радиатор расположен на двигателе в развале цилиндров, дополнительный — на кронштейне в моторном отсеке
Вентиляция картера . . . . .	Принудительная, с отсосом картерных газов через трубку, соединенную с воздушным фильтром

### Система охлаждения

✓ Тип . . . . .	Воздушная, принудительная, на отсос; терморегулирование осуществляется люками воздухопритока и двумя заслонками в каналах капота
Вентилятор . . . . .	Осевой, с приводом клиновидным ремнем от шкива коленчатого вала

### Средства облегчения пуска двигателя

Предпусковой подогреватель: тип . . . . .	Воздушный, переносной, теплотеплопроизводительностью 4500 ккал/ч
--	--

### Трансмиссия

Сцепление:	
тип . . . . .	Сухое, однодисковое, фрикционное, с пружинным гасителем крутильных колебаний (демпфером) на ведомом диске
привод . . . . .	Гидравлический
Коробка передач:	
тип . . . . .	Механическая, пятиступенчатая, пятиходовая, двухвальная; шестерни (кроме понижающей передачи и передачи заднего хода) косозубые, снабженные синхронизаторами
передаточные числа:	
понижающей передачи . . . . .	7,2
первой передачи . . . . .	3,8
второй передачи . . . . .	2,118
третьей передачи . . . . .	1,409
четвертой передачи . . . . .	0,964
передачи заднего хода . . . . .	4,156
масса, кг . . . . .	44,8
Привод на ведущие колеса:	
передние . . . . .	От главной передачи через полуоси и колесные редукторы
задние . . . . .	От коробки передач через приводной вал, редуктор заднего моста, полуоси и колесные редукторы
Главная передача:	
тип . . . . .	Пара конических шестерен с винтовым (спиральным) зубом
передаточное число . . . . .	4,125
дифференциал . . . . .	Конический с двумя сателлитами
Приводной вал редуктора заднего моста . . . . .	С тремя подшипниковыми опорами, в трубчатом кожухе
Редуктор заднего моста:	
тип . . . . .	Коническая пара с блокировкой дифференциала
передаточное число . . . . .	4,125
масса, кг . . . . .	18
Полуоси . . . . .	Полностью разгруженные, с карданными шарнирами
Редуктор передних и задних колес:	
тип . . . . .	Прямозубая цилиндрическая пара наружного зацепления
передаточное число . . . . .	1,294
масса . . . . .	18

## Ходовая часть

Кузов . . . . .	Открытый, цельнометаллический, рамной конструкции, с откидной ветровой рамой, съемным тентом и открывающимся вперед капотом	
Оборудование кузова:		
легкосъемные трапы, шт. . . . .		2
кронштейн крепления прибора «Роза-МТ» с футляром, шт. . . . .		1
приспособление для крепления оружия, шт. . . . .		1
оборудование для крепления носилок, шт. . . . .		2
Подвеска (передняя и задняя) . . . . .	Независимая, торсионная с амортизаторами	
Амортизаторы . . . . .	Гидравлические, телескопические, двустороннего действия	
Колеса . . . . .	Штампованные, дисковые	
Шины . . . . .	Низкого давления, с протектором повышенной проходимости 150—330 (5,90—13), модель ИВ-167	
Количество колес (с запасным) . . . . .		5
Масса колеса в сборе, кг . . . . .		17,68

## Рулевое управление

Тип рулевого механизма . . . . .	Червячный (глобондальный червяк с двухребневым роликом)	
Передаточное число рулевого механизма . . . . .		17

## Тормоза

Рабочий . . . . .	Колодочный, барабанного типа с внутренними колодками на всех колесах, привод гидравлический	
Стояночный . . . . .	Колодочный, барабанного типа с механическим приводом на колодки тормозов задних колес	

## Электрооборудование

Система проводки . . . . .	Однопроводная, отрицательные выводы источников тока соединены с корпусом («массой») автомобиля	
Номинальное напряжение, В . . . . .		12
Генераторная установка . . . . .	Генератор Г502-А, 12 В, 30 А, переменного тока, трехфазный, со встроенным выпрямительным блоком, с регулятором РР310-В и реле блокировки РБ1-10	
Аккумуляторная батарея . . . . .	6СТ-45ЭМ, 12 В, емкостью 45 А·ч	
Катушка зажигания . . . . .	Б115-В	

Распределитель . . . . .	Р114-Б, с центробежным и вакуумным регуляторами опережения зажигания
Свечи зажигания . . . . .	А23 ГОСТ 2043—74
Стартер . . . . .	СТ368; 1,1 л.с., с реле РС904-А, правого вращения, смешанного возбуждения
Стеклоочиститель . . . . .	СЛ230

### Приборы освещения и сигнализации

Фары головного света . . . . .	ФГ122-И
Фонари передние . . . . .	ПФ133
Фонари задние . . . . .	ФП133
Фонарь освещения номерного знака . . . . .	ФП134
Световозвращатели . . . . .	ФП310-Е
Розетка . . . . .	48К
Фонари контрольных ламп . . . . .	12.02.3803; 121.3803
Звуковой сигнал . . . . .	С311-01

### Контрольно-измерительные приборы

Спидометр . . . . .	СП135
Амперметр . . . . .	АП170
Приемник указателя давления масла . . . . .	15.3810
Датчик давления масла . . . . .	ММ358
Приемник указателя уровня топлива . . . . .	13.3806
Датчик указателя уровня топлива . . . . .	БМ136-Д
Приемник указателя температуры масла . . . . .	14.3807
Датчик указателя температуры масла . . . . .	ТМ100

### Специальное оборудование

Водооткачивающий насос . . . . .	Центробежного типа с приводом от электродвигателя
Лебедка . . . . .	Червячного типа, максимальное тяговое усилие 150 кгс, длина троса 100 м

### Заправочные данные, л

Топливный бак . . . . .	34
Система смазки двигателя (без масляных радиаторов) . . . . .	3,75
Воздушный фильтр . . . . .	0,2
Картер коробки передач . . . . .	2,3
Картер редуктора заднего моста . . . . .	1,4
Картер рулевого механизма . . . . .	0,2
Картер редуктора лебедки . . . . .	0,4
Колесные редукторы . . . . .	4×0,075
Приводной вал . . . . .	0,4
Амортизаторы задней подвески . . . . .	2×0,170
Амортизаторы передней подвески . . . . .	2×0,210
Бачки главных цилиндров:	
сцепления . . . . .	0,300
тормоза . . . . .	2×0,300
Аккумуляторная батарея . . . . .	3,8

## Основные данные для регулировки и контроля

Уровень тормозной жидкости в бачках главного цилиндра гидропривода выключения сцепления и главных цилиндров тормоза (от верхней кромки бачка), мм . . . . .	10—15
Зазор между стержнем клапана и носком коромысла на холодном двигателе, мм:	
для впускного клапана . . . . .	0,08—0,10
для выпускного клапана . . . . .	0,10—0,12
Зазор между контактами распределителя, мм . . . . .	0,35—0,45
Зазор между электродами свечи мм . . . . .	0,75—0,9
Номинальная температура масла двигателя, °С:	
летом . . . . .	80—110
зимой . . . . .	60—70
Прогиб ремня вентилятора (см. рис. 42) при усилии 4 кгс, мм . . . . .	15—22
Расстояние от плоскости разъема поплавковой камеры карбюратора до уровня бензина при проверке стеклянной трубкой, мм . . . . .	$22 \pm 1,5$ $-1,0$
Свободный ход рулевого колеса, градусы, не более:	
для нового автомобиля . . . . .	14
для автомобиля, находящегося в эксплуатации . . . . .	25
Свободный ход педали сцепления, мм . . . . .	29—43
Свободный ход педали тормоза (при полном нажатии на педаль она не должна доходить до упора), мм . . . . .	1—8
Схождение передних колес, мм . . . . .	1—3
Угол поворота передних колес, град.:	
внутреннего . . . . .	$27 \pm 1,5$
наружного . . . . .	$22,5_{-3}$
Давление воздуха в шинах колес, кгс/см <sup>2</sup> :	
передних . . . . .	$1,7 \pm 0,1$
задних . . . . .	$1,5 \pm 0,1$
Давление масла в масляной магистрали, кгс/см <sup>2</sup> :	
при движении со скоростью 75 км/ч и температуре масла 80°С . . . . .	2,5
при частоте вращения двигателя 950—1050 об/мин . . . . .	0,5

## ОРГАНЫ УПРАВЛЕНИЯ И КОНТРОЛЬНО-ИЗМЕРИТЕЛЬНЫЕ ПРИБОРЫ

Расположение органов управления и контрольно-измерительных приборов показано на рис. 3 и 4.

Спидометр 3 (рис. 4) показывает скорость автомобиля (км/ч), а установленный на нем суммарный счетчик — общий пробег автомобиля (км).

Привод спидометра установлен на коробке передач.

В спидометре установлена контрольная лампа дальнего света фар со светофильтром синего цвета, которая загорается при включении дальнего света.

Приемник 6 указателя уровня топлива имеет шкалу с делениями 0; 0,5 и П, соответствующими пустому баку, половине вместимости и полной вместимости бака. Он действует только при включенном зажигании.

Приемник 7 указателя температуры масла показывает температуру масла в картере двигателя и имеет шкалу с делениями 40; 80 и 120°C. Датчик указателя температуры масла установлен в картере двигателя. Приемник указателя действует только при включенном зажигании.

Приемник 1 указателя давления масла показывает давление в системе смазки двигателя в кгс/см<sup>2</sup>.

Индикаторная лампа 2 указателей поворота с линзой зеленого цвета загорается при включении указателей левого или правого поворота.

Индикаторная лампа 8 насоса водослива с линзой зеленого цвета загорается при включении насоса.

Индикаторная лампа 4 сигнализации выхода из строя тормозов с линзой красного цвета загорается при нажатии на педаль тормоза, но не гаснет, если давление воздуха в одном из контуров тормозной системы отсутствует.

Амперметр 5 со шкалой 30—0—30 А, служащий для определения силы зарядного (стрелка отклоняется вправо, к знаку «+») или разрядного (стрелка отклоняется влево, к знаку «—») тока аккумуляторной батареи.

Выключатель 18 (рис. 3) зажигания и стартера действует при повороте ключа по ходу часовой стрелки в два положения. При первом фиксированном положении включается зажигание,

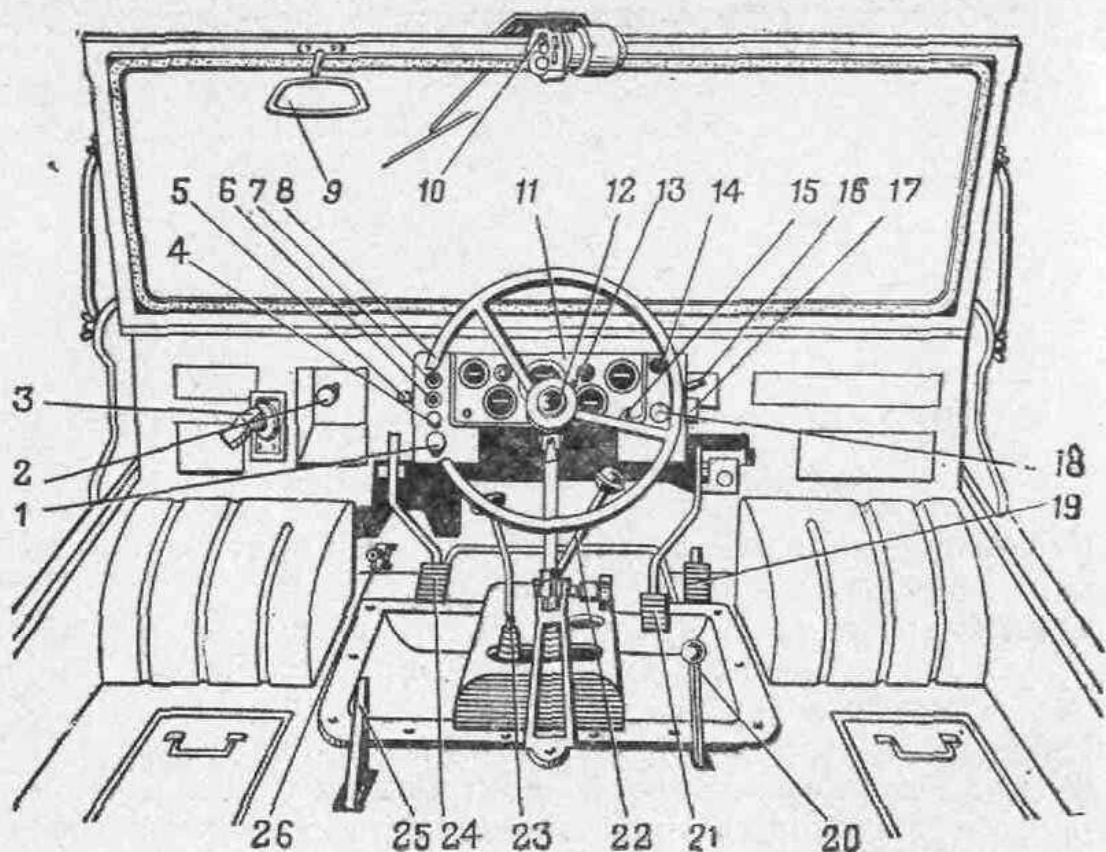


Рис. 3. Органы управления:

1 — ручка управления воздушной заслонкой карбюратора; 2 — ручка управления приводом воздухопритока; 3 — ручка воздушного насоса пускового приспособления 5ПП-40А; 4 — фонарь контрольной лампы вентилятора; 5 — переключатель вентилятора и спирали «Арктика»; 6 — фонарь контрольной лампы спирали «Арктика»; 7 — фонарь контрольной лампы лебедки; 8 — рулевое колесо; 9 — зеркало заднего вида; 10 — выключатель стеклоочистителя; 11 — щиток приборов; 12 — кнопка звукового сигнала; 13 — переключатель указателей поворота; 14 — ручка центрального переключателя света; 15 — ручка управления дроссельной заслонкой карбюратора; 16 — переключатель лебедки и насоса водослива; 17 — розетка; 18 — выключатель зажигания и стартера; 19 — педаль управления дроссельной заслонкой карбюратора; 20 — рычаг включения механизма блокировки дифференциала редуктора заднего моста; 21 — педаль тормоза; 22 — рычаг переключения передач; 23 — рычаг включения редуктора заднего моста и понижающей передачи; 24 — педаль сцепления; 25 — рычаг стояночного тормоза; 26 — ножной переключатель света фар

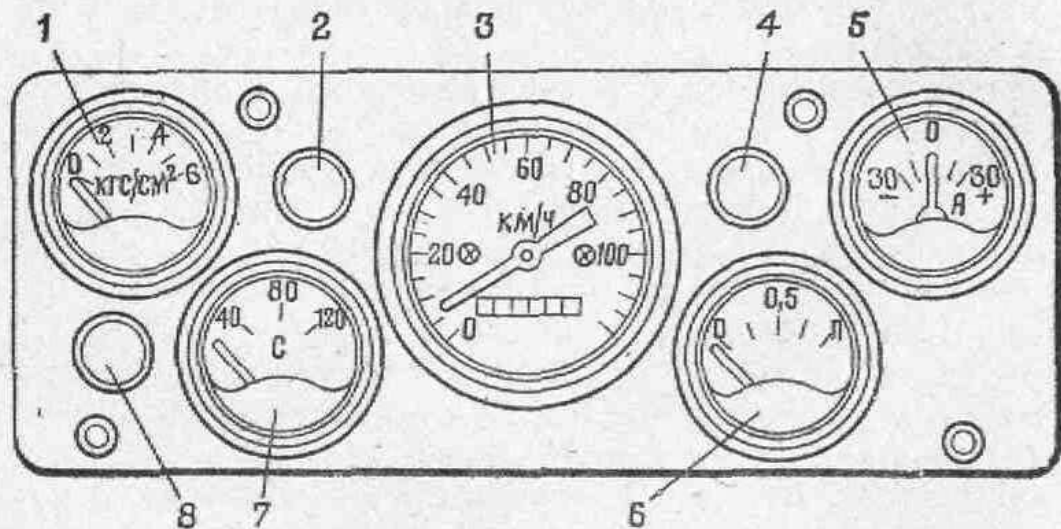


Рис. 4. Щиток контрольно-измерительных приборов:

1 — приемник указателя давления масла; 2 — индикаторная лампа указателей поворота; 3 — спидометр; 4 — индикаторная лампа сигнализации выхода из строя тормозов; 5 — амперметр; 6 — приемник указателя уровня топлива; 7 — приемник указателя температуры масла; 8 — индикаторная лампа насоса водослива



при дальнейшем повороте ключа до упора включается стартер. Зажигание выключается поворотом ключа в обратном направлении, стартер выключается автоматически под действием возвратной пружины.

Положения ключа зажигания показаны на рис. 5.

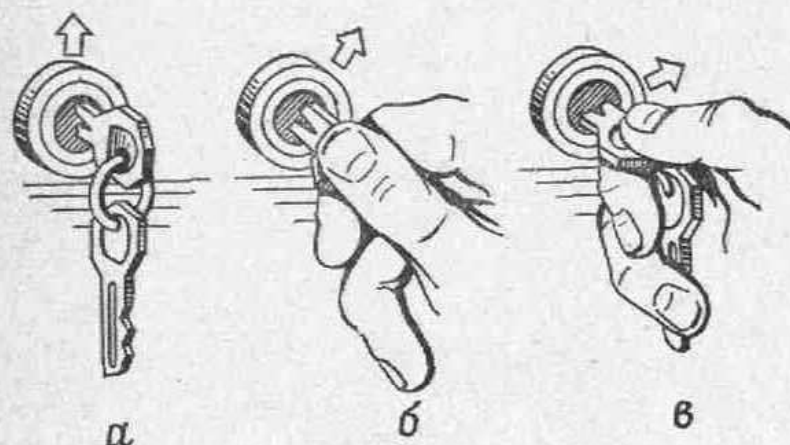


Рис. 5. Положения ключа в выключателе зажигания и стартера:

а — нейтральное положение; б — включено зажигание;  
в — включены зажигание и стартер

Ручка 15 (см. рис. 3) управления дроссельной заслонкой карбюратора; при вытягивании ручки заслонка открывается. Чтобы закрыть заслонку, следует нажать на ручку до отказа. Во время движения автомобиля ручка должна быть утоплена.

Ручка 1 управления воздушной заслонкой карбюратора; вытягивая ручку, можно частично или полностью прикрыть воздушную заслонку — рабочая смесь обогащается. После прогрева двигателя ручка должна быть утоплена.

Ручка 14 центрального переключателя света служит для установки переключателя в три фиксированных положения:

положение 0 — ручка полностью нажата до отказа — освещение выключено;

положение I — ручка вытянута наполовину ухода — включены передние и задние фонари;

положение II — ручка вытянута полностью — включены передние и задние фонари, освещение приборов и фары (дальний или ближний свет, в зависимости от положения ножного переключателя света).

Выключатель 10 стеклоочистителя расположен на редукторе стеклоочистителя.

Педаля 24 сцепления, педаля 21 тормоза и педаля 19 управления дроссельной заслонкой карбюратора размещены в соответствии с требованиями действующих стандартов.

Рычаг 22 переключения передач, рычаг 23 включения редуктора заднего моста и понижающей передачи, рычаг 20

включения механизма блокировки редуктора заднего моста расположены перед сиденьем водителя.

Схемы положения рычагов показаны на рис. 6, 7 и 8.

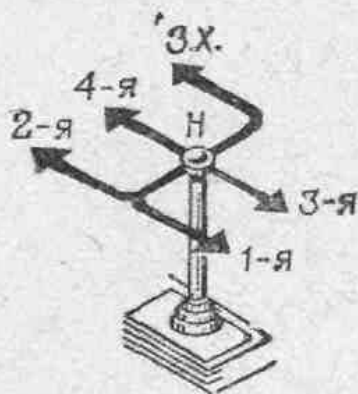


Рис. 6. Схема переключения передач

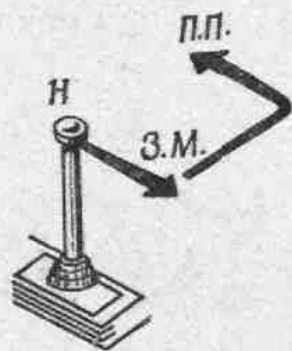


Рис. 7. Схема включения редуктора заднего моста и понижающей передачи

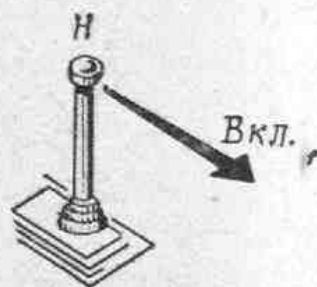


Рис. 8. Схема включения механизма блокировки редуктора заднего моста

Рычаг 25 (рис. 3) стояночного тормоза расположен слева от водителя и действует только на задние колеса.

Ручка 2 управления приводом воздухопритока имеет ряд промежуточных положений. Перемещая ручку от себя, водитель открывает крышку люка, через который поступает воздух извне в моторный отсек.

Ножной переключатель 26 света фар переключает фары с дальнего света на ближний и наоборот (при полностью вытянутой ручке центрального переключателя).

Переключатель 13 указателей поворотов установлен на рулевой колонке. При переводе ручки переключателя вниз включается указатель правого поворота, при переводе ручки вверх включается указатель левого поворота.

При включении указателей поворотов на щитке приборов загорается прерывистым светом индикаторная лампа.

После того как поворот будет закончен (при выходе автомобиля на прямую), переключатель нужно установить в выключенное (нейтральное) положение.

Ручка 3 воздушного насоса пускового приспособления 5ПП-40А — см. подразд. «Пуск двигателя (экстренный) с помощью пускового приспособления 5ПП-40А».

Фонарь 6 контрольной лампы спирали «Арктика» с линзой зеленого цвета загорается при включении спирали пускового приспособления 5ПП-40А.

Переключатель 5 вентилятора и спирали «Арктика» установлен на левой боковине основания щитка приборов; он может занимать три положения: среднее — выключено, верхнее — включена спираль пускового приспособления 5ПП-40А и нижнее — включен вентилятор обдува дополнительного масляного радиатора «Вентилятор».

Фонарь 4 контрольной лампы вентилятора с линзой зеленого цвета загорается при включении вентилятора.

Переключатель 16 лебедки и насоса водослива установлен на правой боковине основания щитка; он может занимать три положения: среднее — выключено, верхнее — включен привод лебедки и нижнее — включен насос водослива.

Фонарь 7 контрольной лампы лебедки с линзой зеленого цвета загорается при включении лебедки.

Розетка 17 служит для подключения устройства предпускового подогрева двигателя и переносной лампы.

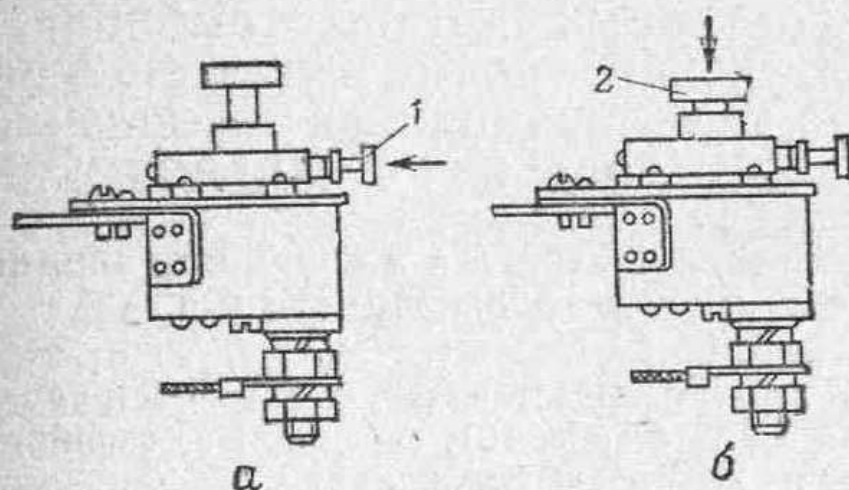


Рис. 9. Выключатель аккумуляторной батареи:  
а — выключено; б — включено; 1 — боковая рукоятка;  
2 — центральная рукоятка.

Выключатель аккумуляторной батареи (рис. 9) предназначен для соединения и отключения отрицательного вывода аккумуляторной батареи от корпуса («массы»). Для включения аккумуляторной батареи в сеть необходимо нажать на центральную рукоятку 2 выключателя до щелчка; для выключения — нажать на боковую рукоятку 1.

Выключатель установлен рядом с аккумуляторной батареей (под правым задним откидным полчком).

## КРАТКОЕ ОПИСАНИЕ УСТРОЙСТВА И РАБОТЫ СОСТАВНЫХ ЧАСТЕЙ АВТОМОБИЛЯ, ИХ РЕГУЛИРОВАНИЕ И ТЕХНИЧЕСКОЕ ОБСЛУЖИВАНИЕ. ВОЗМОЖНЫЕ НЕИСПРАВНОСТИ И МЕТОДЫ ИХ УСТРАНЕНИЯ

### УСТАНОВКА СИЛОВОГО АГРЕГАТА В СБОРЕ С ПРИВОДНЫМ ВАЛОМ И РЕДУКТОРОМ ЗАДНЕГО МОСТА

Силовой агрегат представляет собой конструкцию, включающую двигатель 1 (рис. 10), сцепление 2, коробку 3 передач с главной передачей и дифференциалом.

Сцепление установлено на маховике двигателя и закрыто жестким литым картером, который передней частью прикреплен к картеру двигателя и является частью картера коробки передач.

Силовой агрегат 10 (рис. 11) в сборе с приводным валом 8 и редуктором 7 заднего моста крепится к раме 9 в трех точках: две точки спереди, одна — сзади.

Спереди силовой агрегат крепится двумя болтами к кронштейнам 1 второй поперечины рамы (приваренной к лонжеронам) через резиновые подушки 3.

Сзади редуктор заднего моста с помощью опоры 6, резинового амортизатора 4 и кронштейна 5 крепится болтами к шестой поперечине рамы. Момент затяжки гаек шпилек крепления задней опоры к редуктору заднего моста должен быть 2,5—3 кгс·м, а гаек передней опоры — 1,6—1,8 кгс·м

### ДВИГАТЕЛЬ

Двигатель MeM3-967A имеет четыре цилиндра, укрепленных на картере попарно под углом 90° (рис. 12 и 13).

Две головки цилиндров (на два цилиндра одна) отлиты из алюминиевого сплава. Охлаждение двигателя воздушное, от осевого отсасывающего вентилятора, расположенного в развале цилиндров. Для увеличения площади охлаждения цилиндры и головки цилиндров имеют развитую оребренную поверхность.

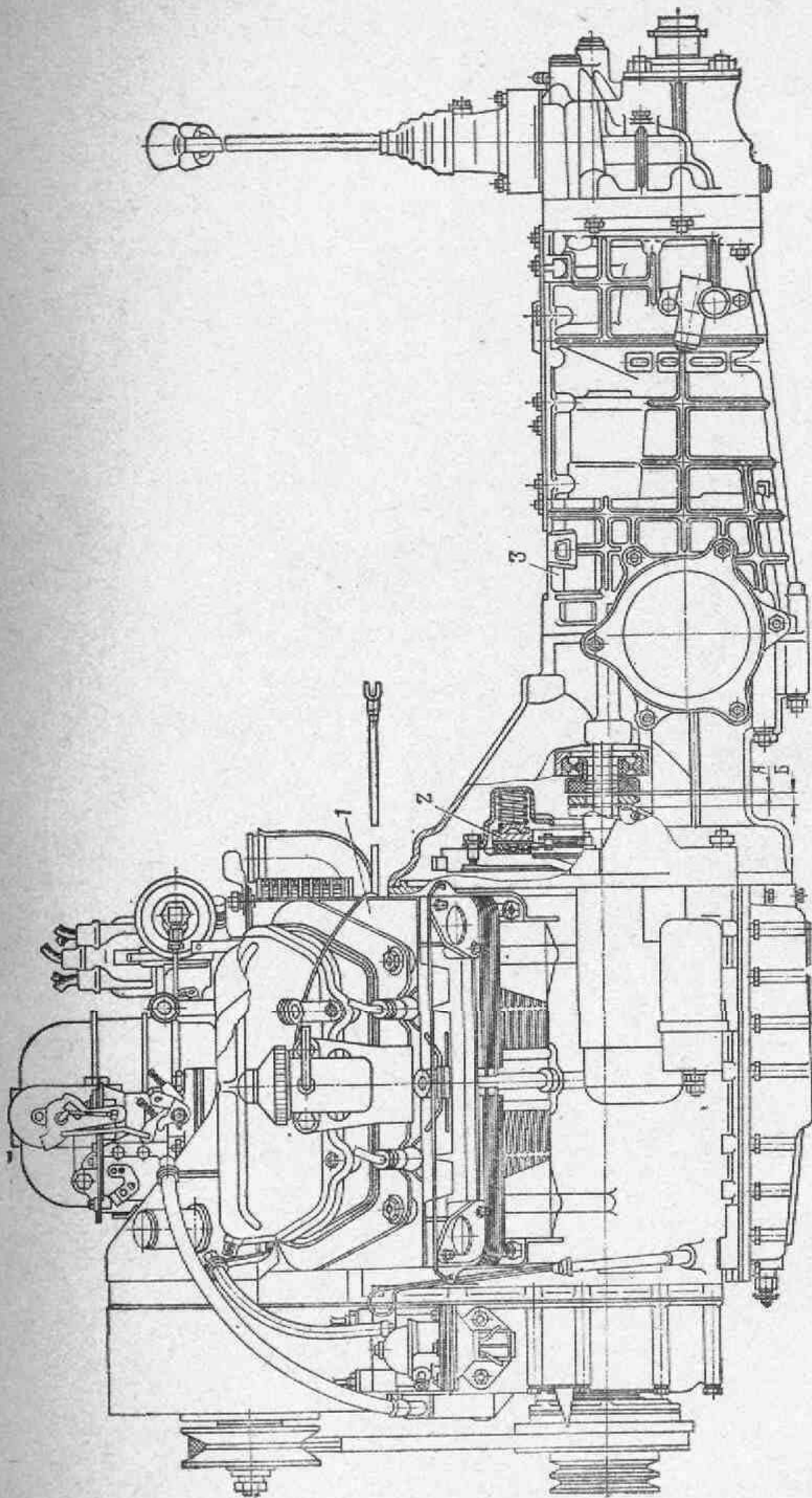


Рис. 10. Силовой агрегат:  
1 — двигатель с оборудованием в сборе; 2 — шпеление; 3 — коробка передач

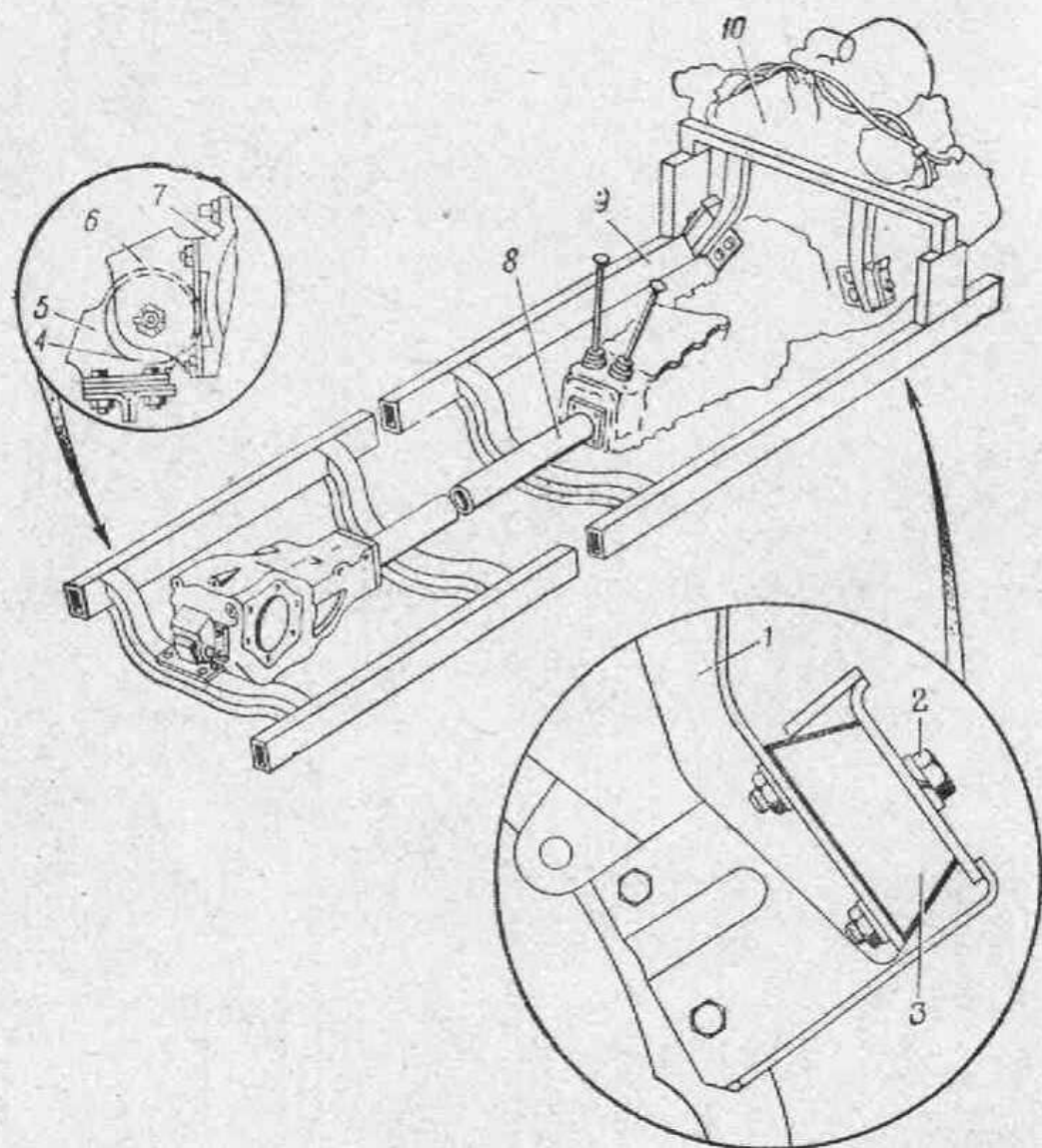


Рис. 11. Подвеска силового агрегата и редуктора заднего моста:

1 и 5 — кронштейны; 2 — болт; 3 — резиновая подушка; 4 — амортизатор; 6 — опора; 7 — редуктор заднего моста; 8 — приводной вал; 9 — рама; 10 — силовой агрегат

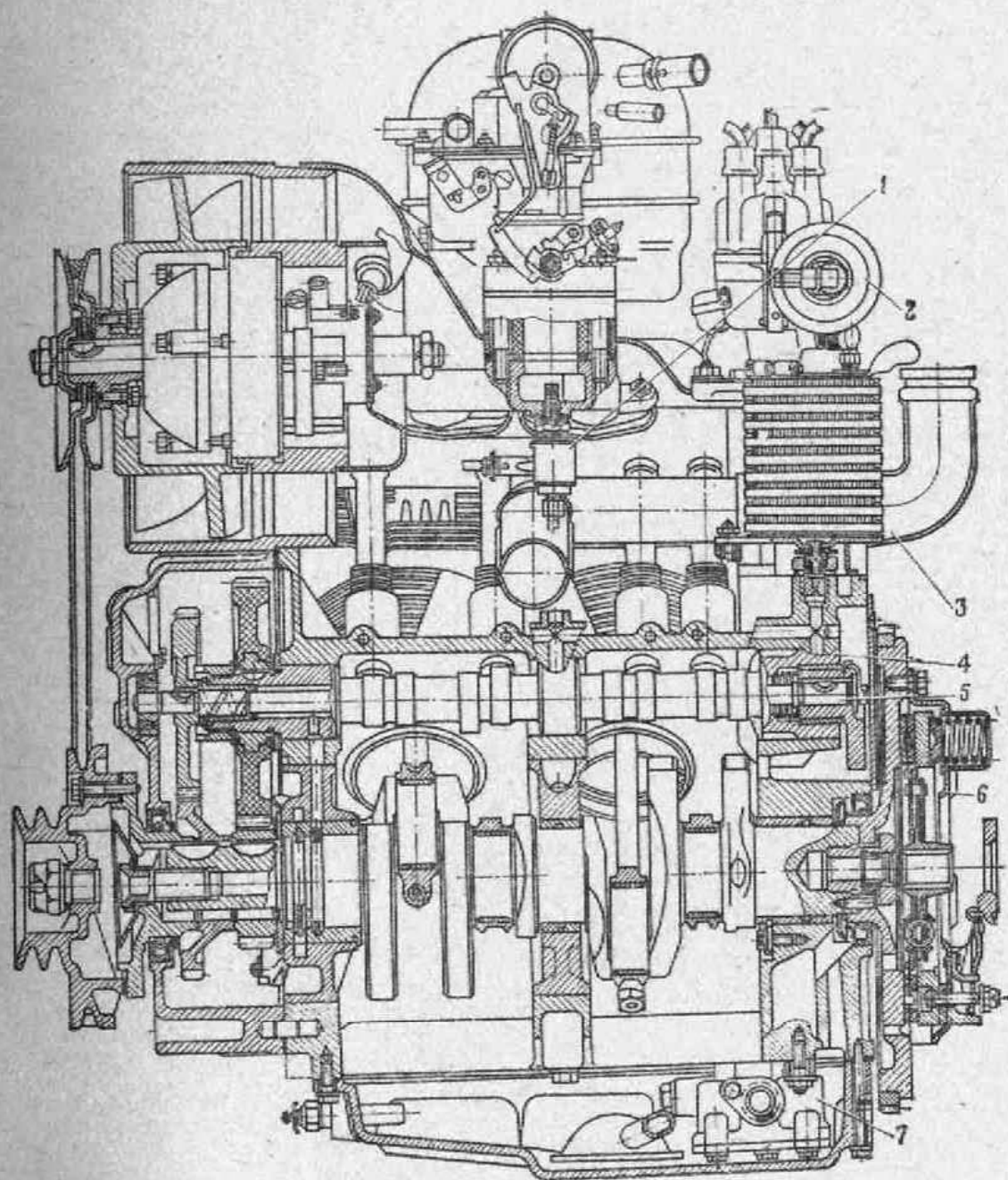


Рис. 12. Двигатель (продольный разрез):

1 — распылитель с электронагревателем; 2 — распределитель зажигания; 3 — воздухо-вод пускового подогревателя; 4 — распределительный вал; 5 — балансирный вал; 6 — сцепление; 7 — масляный насос

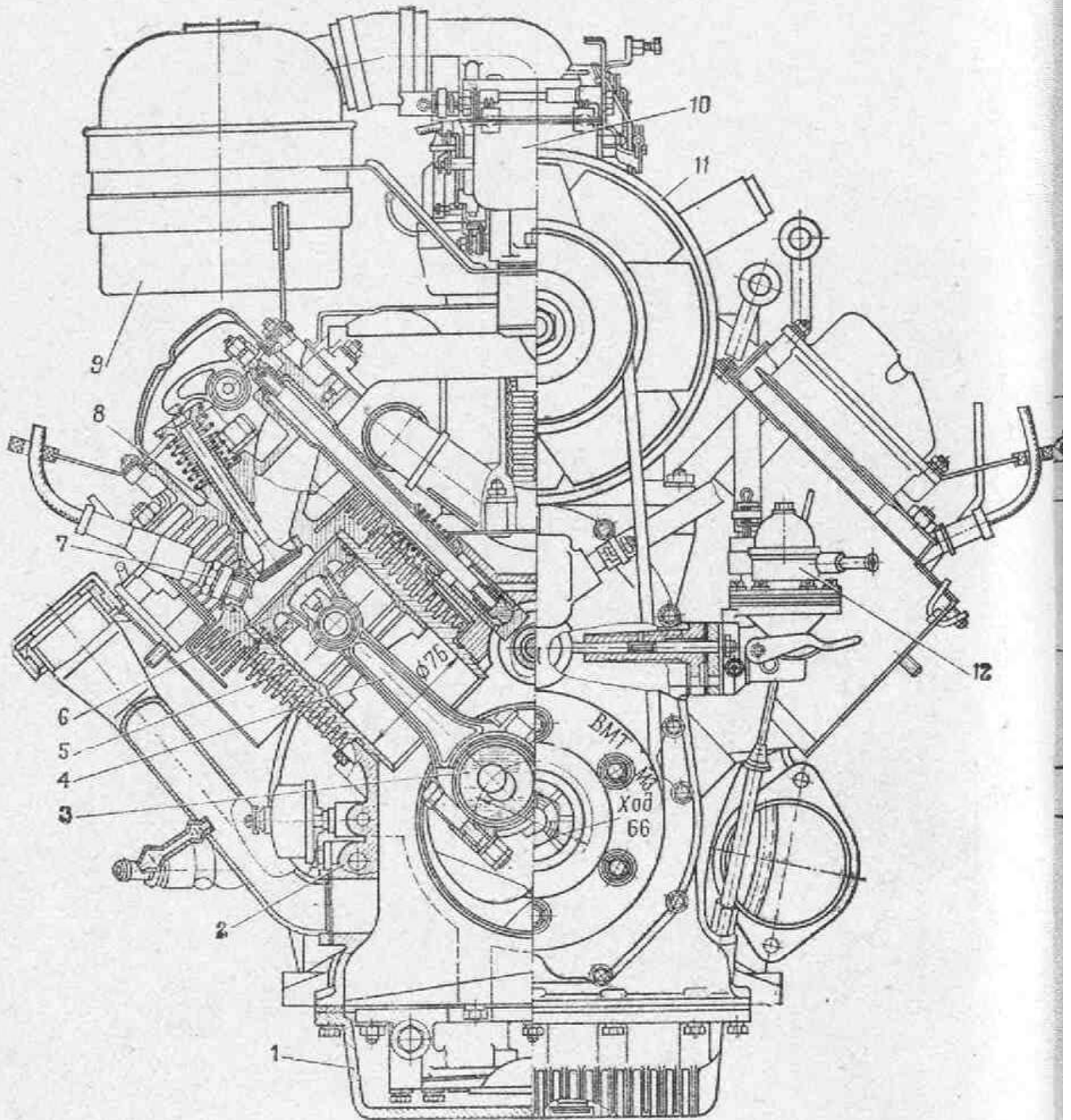


Рис. 13. Двигатель (поперечный разрез):

1 — масляный картер; 2 — картер коленчатого вала; 3 — коленчатый вал;  
 4 — шатуны; 5 — цилиндр; 6 — поршень; 7 — свеча; 8 — головка цилиндров;  
 9 — воздушный фильтр; 10 — карбюратор; 11 — направляющий аппарат вентилятора с рабочим колесом и генератором в сборе; 12 — топливный насос



Направление вращения коленчатого вала — правое, если смотреть со стороны вентилятора.

### Кривошипно-шатунный механизм

Картер 1 (рис. 14) двигателя тоннельного типа, отлит из магниевого сплава МЛ-5. Сплошные боковые стенки вместе с передней, задней и внутренней поперечной перегородками придают ему необходимую жесткость. Выше расточек под коренные подшипники в средней, передней и задней стенках картера расточены опоры 3 под распределительный вал.

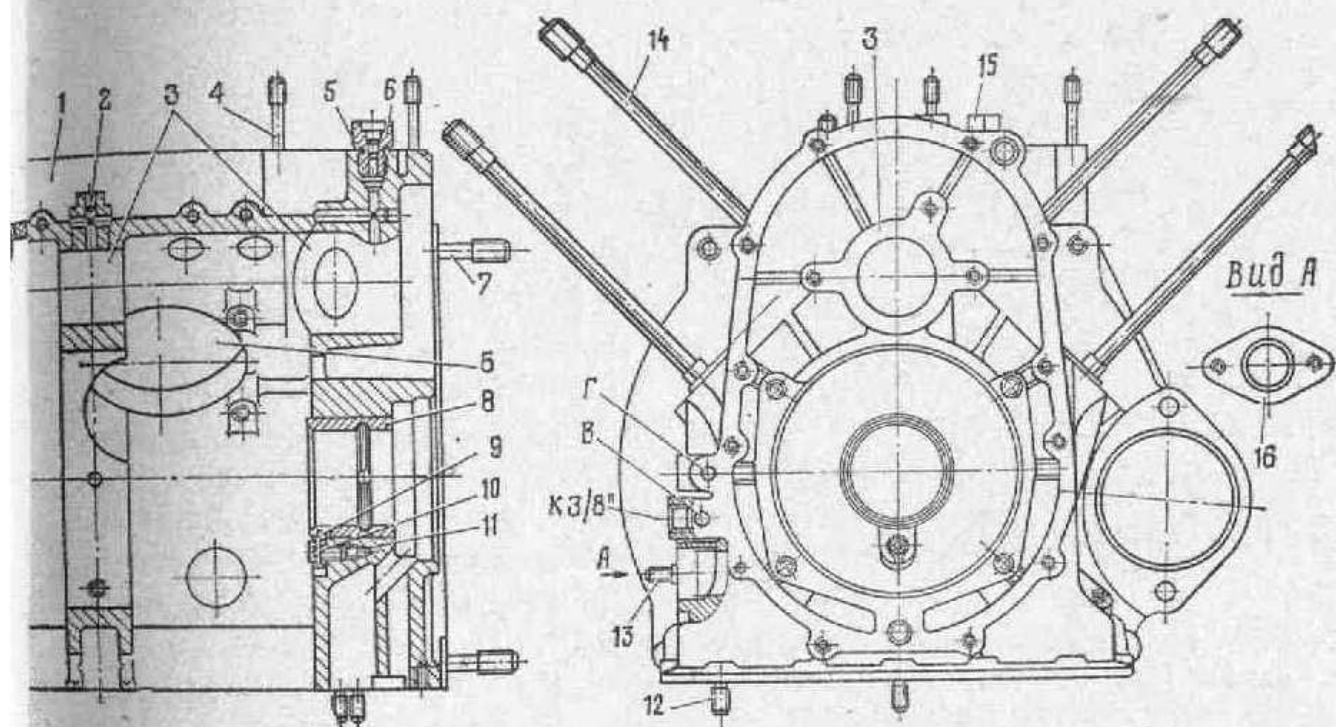


Рис. 14. Картер двигателя:

1 — картер; 2 — заглушка  $\varnothing 6$  мм; 3 — передняя, средняя и задняя опоры распределительного вала; 4 — шпилька крепления масляного радиатора; 5 — прокладка; 6 — подводящий штуцер; 7 — шпилька крепления картера сцепления; 8 — вкладыш; 9 — стойка пор подшипника; 10 — отгибная шайба; 11 — болт М6×16; 12 — шпилька крепления масляного насоса; 13 — шпилька крепления воздухоподводящих труб; 14 — шпилька крепления головок цилиндров; 15 — отводящий штуцер; 16 — фланец крепления труб подогрева; Б — расточки под цилиндры; В — канал подвода масла к центрифуге; Г — канал подвода масла к коренным подшипникам

В восьми расточенных приливах картера установлены толкатели. С левой стороны внизу имеются два фланца 16 крепления труб подогрева.

В задней стенке картера расточены отверстия для установки привода распределителя зажигания и масляного насоса.

С левой стороны картера находится продольный канал В подвода масла от масляного насоса к центрифуге и канал Г подвода масла к коренным подшипникам коленчатого вала.

В верхней части картера расточены четыре отверстия Б, расположенные попарно под углом  $90^\circ$ , в которые устанавливаются цилиндры. Цилиндры и их головки крепятся шпильками 14, ввернутыми в картер.

Средняя опора коленчатого вала разъемная. Она состоит из двух половин и крепится к картеру двумя вертикальными болтами 4 (рис. 15). Передний и задний коренные подшипники коленчатого вала неразъемные. Передний подшипник 11 (рис.

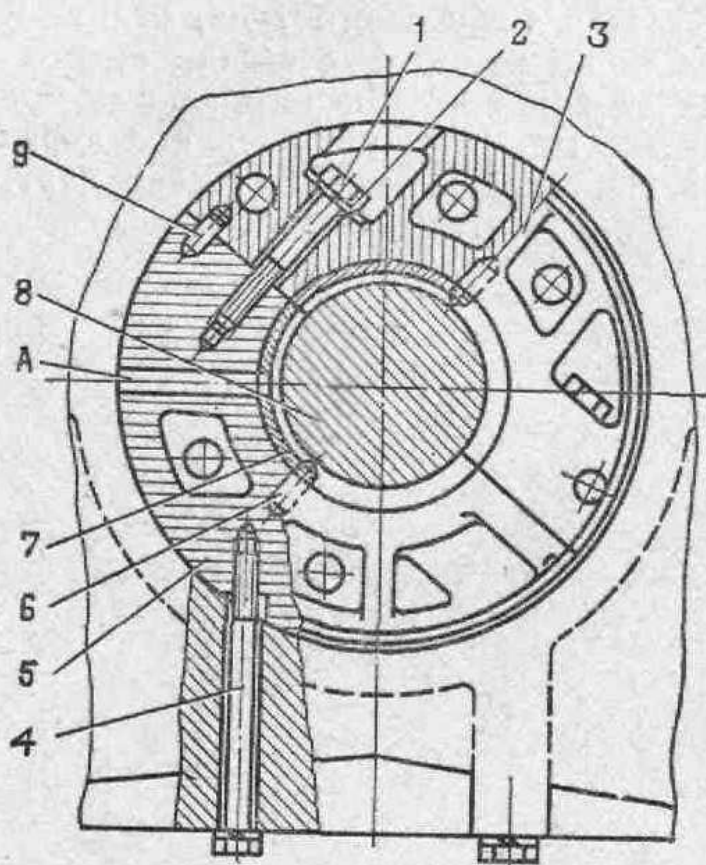


Рис. 15. Опора среднего коренного подшипника (вид со стороны носка коленчатого вала):

1 — стяжной болт; 2 — шайба; 3 — верхняя опора; 4 — болт крепления средней опоры; 5 — нижняя опора; 6 — штифт вкладыша; 7 — вкладыш; 8 — коленчатый вал; 9 — штифт опоры; А — канал подвода масла к подшипнику

16) запрессован в переднюю опору 10 и фиксируется штифтом, задний подшипник 15 запрессован непосредственно в стенку картера и фиксируется стопором 16. Коренные подшипники коленчатого вала изготовлены из специального алюминиевого сплава.

Коленчатый вал трехопорный (рис. 17), литой из высокопрочного чугуна, сбалансирован вместе с маховиком, механизмом сцепления и корпусом центрифуги. Допустимый дисбаланс не должен превышать 15 г·см.

После динамической балансировки на маховике и кожухе сцепления наносят метки их взаимного расположения. При

сборке эти метки необходимо совмещать (вид А).

Диаметр коренных шеек  $55_{-0,019}$ , шатунных —  $50_{-0,009}^{-0,025}$ , радиус кривошипа 33 мм.

Диаметральные зазоры между коренными шейками и вкладышами (на новом двигателе) находятся в пределах: задней шейки (со стороны маховика) — 0,085—0,124, средней — 0,050—0,099, передней — 0,070—0,109 мм, а между шатунными шейками и вкладышами шатуна — 0,026—0,071 мм.

При износе коренных шеек до размера 54,92 мм, а шатунных до 49,88 мм коленчатый вал подлежит ремонту. В качестве запасных поставляются коренные вкладыши номинального и двух ремонтных размеров, уменьшенных на 0,25 и 0,5 мм.

Ремонтные вкладыши коренных подшипников устанавливают только после перешлифовки коренных шеек коленчатого вала.

Разъемный подшипник средней коренной шейки вместе со средней опорой монтируется на коленчатый вал до постановки в картер. Момент затяжки болтов 1 (рис. 15) средней опоры 2—2,5 кгс·м. Момент затяжки болтов 4 крепления средней опоры к картеру 1,6—2 кгс·м.

Половины средней опоры устанавливаются на коленчатый вал так, чтобы, если смотреть со стороны торца вала с лыской, канал А подвода масла к средней коренной шейке был с левой стороны, а два нарезанных отверстия с резьбой под болты 4 крепления средней опоры находились снизу.

Передняя и задняя шейки коленчатого вала уплотнены маслоотражателями 23 (рис. 16) и резиновыми самоподжимными сальниками 29 и 51. Передний и задний сальники не взаимозаменяемы. Задний сальник 51 на рабочей кромке имеет левую маслосгонную резьбу и стрелку, указывающую направление вращения вала. При разборке двигателя сальники с затвердевшими или надорванными рабочими кромками необходимо заменить, смазав рабочие кромки маслом, применяемым для двигателя, или смазкой Литол-24.

На заднем торце коленчатого вала на четырех штифтах 2 (рис. 17), один из которых смещен, установлен маховик 5. Между маховиком и торцом вала предусмотрена уплотнительная прокладка 7. Маховик крепится к валу болтом 4 и стопорится шайбой 3. Болт 4 имеет расточку, в которой установлен подшипник ведущего вала коробки передач. Момент затяжки болта (динамометрическим ключом) 30 кгс·м ± 2 кгс·м. Биение наружного торца маховика на максимальном диаметре должно быть не более 0,3 мм.

На переднем конце коленчатого вала на сегментные шпонки 15 установлены опорная шайба 8, шестерни распределительная 9 и привода уравнивающего механизма 10, а также корпус 11 центробежного маслоочистителя, которые затягиваются пустотелым болтом 14 (момент затяжки 10—12,5 кгс·м).

Осевое перемещение коленчатого вала (на новом двигателе) допускается 0,06—0,27 мм. Оно ограничено подшипником 11 (рис. 16) и шлифованным буртиком щеки с одной стороны, и упорной шайбой 12 коленчатого вала — с другой (при установленном и закрепленном наборе, как указано выше).

Цилиндры с оребренной наружной поверхностью, отлитые из чугуна, взаимозаменяемы. Диаметр цилиндра  $76^{+0,02}_{-0,01}$  мм.

В целях обеспечения монтажного зазора между поршнем и цилиндром 0,05—0,07 мм цилиндры по диаметру разделены на три группы. Размерные группы цилиндров различают по цветовой маркировке, нанесенной на верхнем ребре (табл. 1).

Цилиндры необходимо устанавливать так, чтобы ребра первого и третьего цилиндров плоской стороной были обращены в сторону крышки распределительных шестерен, а второго и четвертого — в сторону маховика.

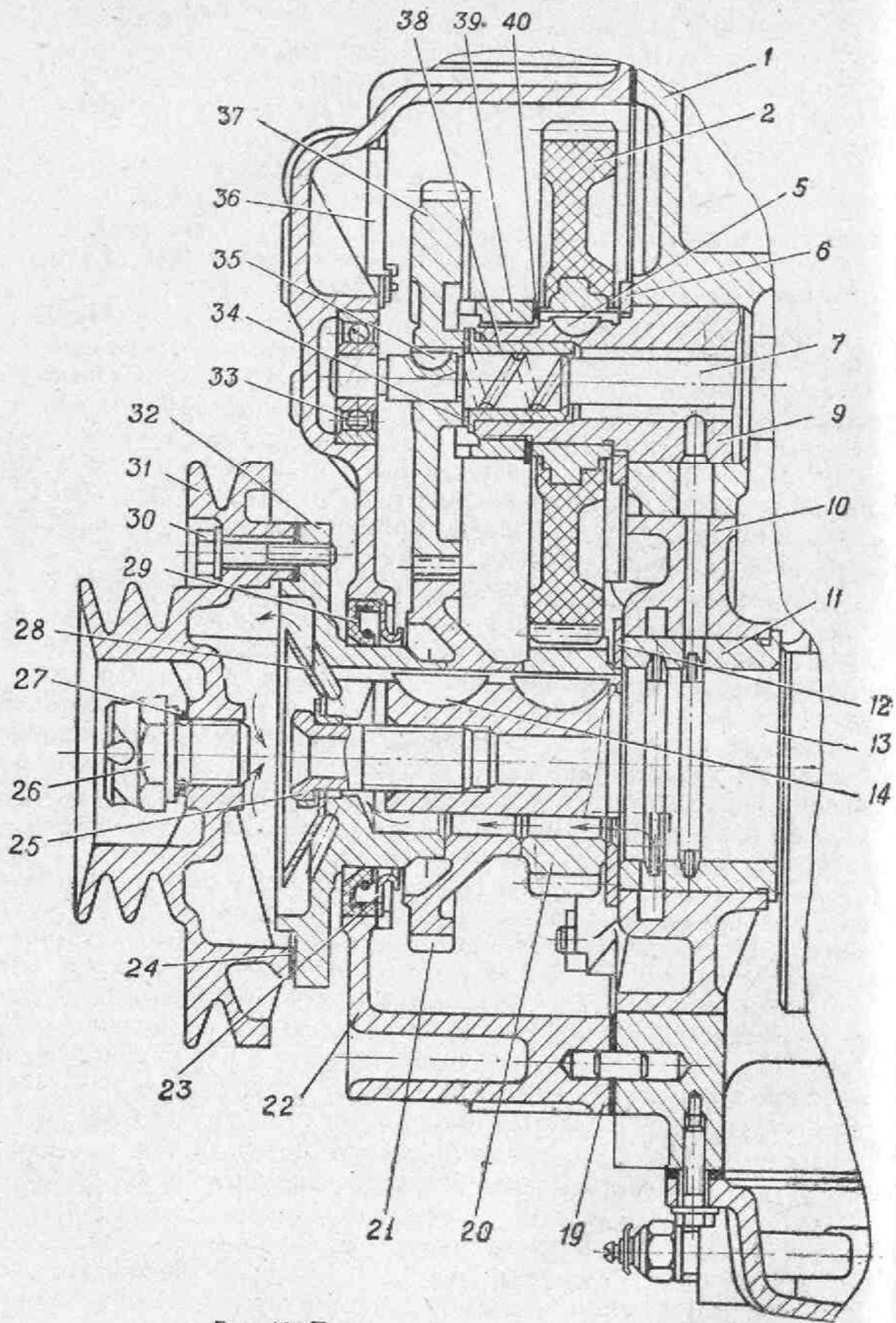
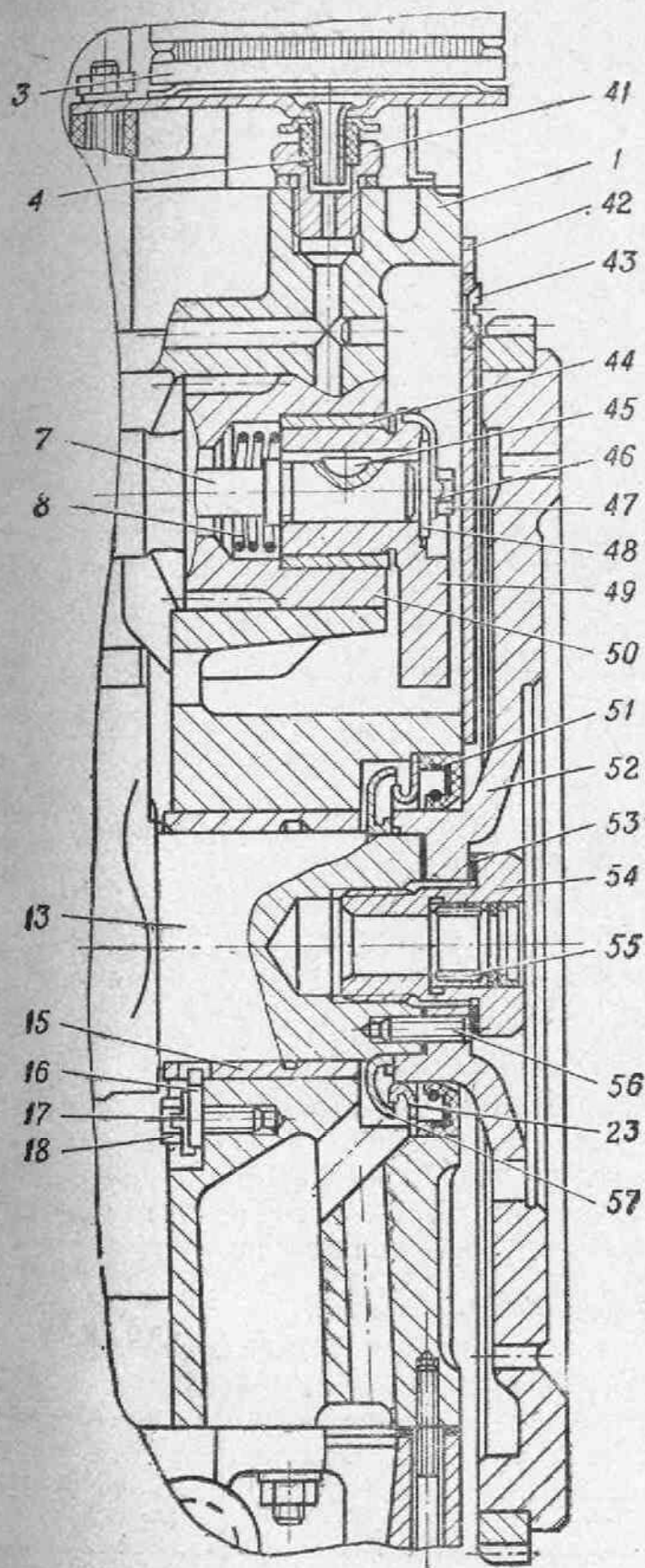


Рис. 16. Привод распределительного вала, балансируемого маховиком. 1 — картер двигателя; 2 — ведомая шестерня привода распределительного вала; 3 — шпонка; 4 — шпонка; 5 — шпонка; 6 — упорный фланец; 7 — балансирующий вал; 8 — подшипник; 9 — подшипник; 10 — опора переднего подшипника; 11 — передний коренной подшипник; 12 — стопор; 13 — стопорные шайбы; 14, 35 и 45 — шпонки; 15 — ведущая шестерня привода балансирующего вала; 16 — стопор; 17, 40, 46 и 53 — стопорные шайбы; 18, 38 — шестерни балансирующего вала; 19 — шпонка; 20 — шпонка; 21 — ведущая шестерня привода балансирующего вала; 22 — шпонка; 23 — шпонка; 24 — шпонка; 25 — болт крепления корпуса центробежного маслоочистителя; 26 — шпонка; 27 — шпонка; 28 — шпонка; 29 — шпонка; 30 — шпонка; 31 — крышка центробежного маслоочистителя; 32 — болт крепления крышки; 33 — шпонка; 34 — шпонка; 36 — шпонка; 37 — ведомая шестерня балансирующего вала; 38 и 44 — втулки балансирующего вала; 39 — шпонка; 40 — шпонка; 41 — штуцер-жиклер; 42 — шпонка; 43 — шпонка; 44 — шпонка; 45 — шпонка; 46 — шпонка; 47 — шпонка; 48 — шпонка; 49 — шпонка; 50 — шпонка; 51 — шпонка; 52 — маховик; 53 — шпонка; 54 — болт крепления маховика; 55 — шпонка.



ханизма и задний коренной подшипник:

вала; 3 — масляный радиатор; 4 — уплотнитель масляного радиатора; 5, упорная пружина; 9 и 50 — передняя и задняя шейки распределитель- подшипник; 12 и 46 — шайбы; 13 — коленчатый вал; 15 — задний корен- и 47 — болты; 19 и 24 — прокладки; 20 — ведущая шестерня привода вала; 22 — крышка распределительных шестерен; 23, 28, 36 и 57 — мас- теля; 26 — храповик; 27 — уплотнительная шайба; 29 — передний сальник лус маслоочистителя; 33 — подшипник балансирующего вала; 34 — упорная балансирующего вала; 39 — гайка с торцовым шлицем, являющаяся экс- крышка; 43 — винт крепления крышки; 49 — балансир; 51 — задний саль- подшипник ведущего вала коробки передач; 56 — штифт

Поршни луженые из жаропрочного алюминиевого сплава, имеют плоскую форму днища. На головке поршня проточены три канавки под поршневые кольца: две верхние — под компрессионные, нижняя — под стальное маслоъемное кольцо.

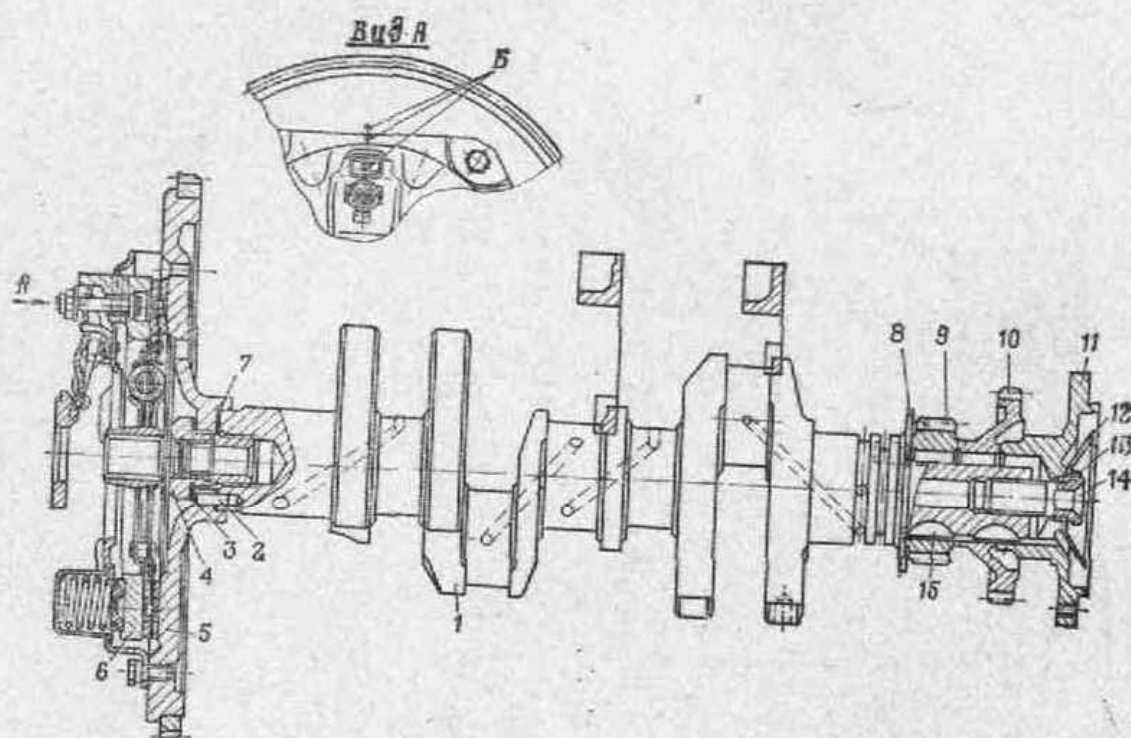


Рис. 17. Коленчатый вал с маховиком и нажимным диском сцепления в сборе:

1 — коленчатый вал; 2 — штифт маховика; 3 — стопорная шайба; 4 — болт крепления маховика; 5 — маховик; 6 — нажимной диск сцепления с кожухом в сборе; 7 — прокладка; 8 — опорная шайба коленчатого вала; 9 — распределительная шестерня; 10 — шестерня привода уравнивающего механизма; 11 — корпус центробежного маслоочистителя; 12 — маслоотражатель центробежного маслоочистителя; 13 — отгибная шайба; 14 — болт центробежного маслоочистителя; 15 — сегментная шпонка; Б — метки

Юбка поршня имеет форму эллипсного конуса, большое основание которого расположено у нижнего края юбки, а наибольшая ось лежит в плоскости, перпендикулярной к оси поршневого кольца. Для обеспечения монтажного зазора между поршнем и цилиндром 0,05—0,07 мм поршни подбирают согласно данным табл. 1.

Таблица 1

Характеристики групп цилиндров и поршней

Цвет маркировки	Группа	Диаметр, мм		Зазор, мм
		цилиндра	поршня	
Красный	А	75,99—76,00	75,93—75,94	0,05—0,07
Желтый	Б	76,00—76,01	75,94—75,95	0,05—0,07
Зеленый	В	76,01—76,02	75,95—75,96	0,05—0,07

Ось отверстия под поршневой палец смещена на 1,5 мм от диаметральной плоскости поршня. На днище поршня набита стрелка, указывающая правильное расположение смещения оси пальца; при монтаже на всех поршнях она должна быть обращена в сторону шкива вентилятора. По диаметру отверстия под палец поршни делятся на четыре группы (табл. 2), отличающиеся цветовой маркировкой на бобышке поршня.

Поршни подлежат замене при зазоре между юбкой поршня и цилиндром более 0,25 мм и ширине канавок под поршневые кольца для первой — более 1,65 мм, для второй — 2,15 мм (зазор между новыми кольцами и канавкой более 0,20 мм), при износе отверстия под палец до диаметра 22,032 мм и обнаружении дефектов (задиров, прогаров и пр.) внешним осмотром.

Таблица 2

Характеристики групп поршней

Цвет маркировки	Группа	Диаметр пальца, мм	Диаметр отверстия, мм	
			в поршне	в верхней головке шатуна
Красный	I	21,9900—21,9925	21,9875—21,9900	21,9945—21,9970
Желтый	II	21,9925—21,9950	21,9900—21,9925	21,9970—21,9995
Зеленый	III	21,9950—21,9975	21,9925—21,9950	21,9995—22,0020
Белый	IV	21,9975—22,0000	21,9950—21,9975	22,0020—22,0045

В качестве запасных поставляются поршни номинального и одного ремонтного размера, увеличенного на 0,20 мм. На днище поршня номинального размера нанесена литера группы поршня, определяющая диаметр, а на днище поршней ремонтного размера — действительный размер. Ремонтные поршни устанавливаются только после расточки цилиндров на 0,20 мм от номинального размера.

При замене поршня на работающем цилиндре рекомендуется устанавливать поршни группы В (табл. 1). Разница в массе поршней не должна превышать 4 г.

**Поршневые пальцы** стальные плавающие, закаленные, полированные, изготовлены с большой точностью. Длина пальца 65,6 мм, диаметр 22 мм. От осевого перемещения пальцы фиксируются пружинными стопорными кольцами. К поршням и шатунам их подбирают по наружному диаметру (табл. 2).

Обозначение размерной группы наносят на внутреннюю поверхность поршневого пальца. При сборке палец, поршень и шатун комплектуют одной размерной группы. Этим обеспечивается натяг между пальцем и поршнем 0—0,005 мм и зазор между пальцем и шатуном 0,002—0,007 мм (при температуре 20°C).

Во избежание задиров на сопрягаемых поверхностях сборку пальца с поршнем необходимо производить только при нагреве поршня до температуры 50—75°C в жидком чистом масле.

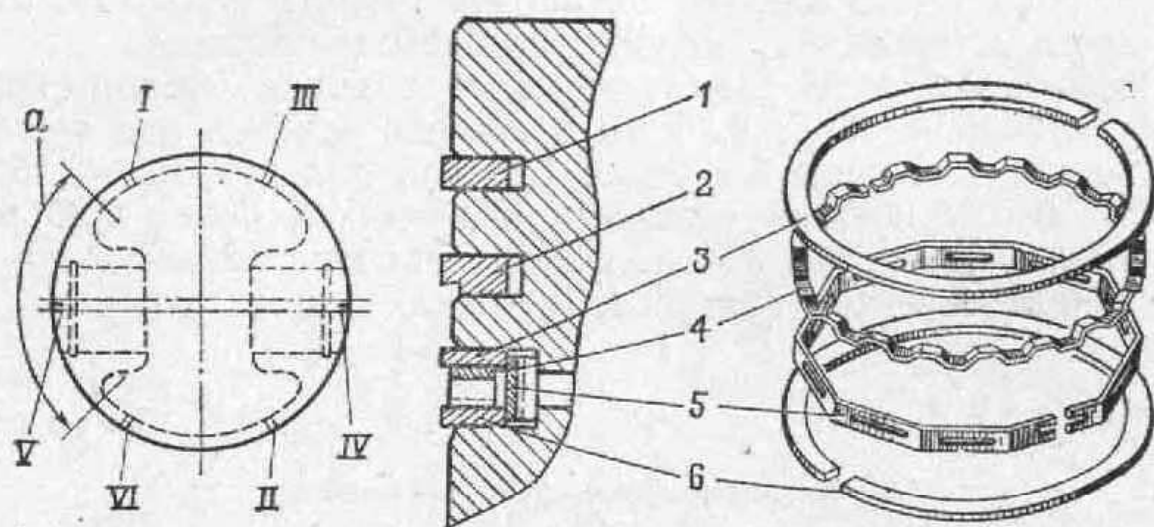


Рис. 18. Расположение поршневых колец на поршне:

1 — верхнее компрессионное кольцо; 2 — нижнее компрессионное кольцо; 3 — верхний диск маслосъемного кольца; 4 — осевой расширитель; 5 — радиальный расширитель; 6 — нижний диск маслосъемного кольца; расположение замков: I и II — компрессионных колец; III и VI — дисков; IV и V — расширителей маслосъемного кольца

Поршневые кольца и их расположение на поршне показаны на рис. 18. На каждом поршне имеется по три поршневых кольца: маслосъемное и два компрессионных из специального чугуна (верхнее 1 хромированное, нижнее 2 фосфатированное). На наружной цилиндрической поверхности второго компрессионного кольца выполнена прямоугольная фаска. На поршень кольцо устанавливают фаской вниз.

Маслосъемное стальное кольцо состоит из четырех элементов: двух стальных дисков 3 и 6, осевого 4 и радиального 5 расширителей.

Монтажный зазор в замке колец, установленных в цилиндр, должен быть 0,25—0,55 для компрессионных и 0,9—1,5 мм для дисков маслосъемных колец. На участке *a* с обеих сторон замки компрессионных колец и замки дисков маслосъемных колец не должны быть.

Шатуны (рис. 19) стальные, кованные, двутаврового сечения. В верхнюю головку шатуна запрессована бронзовая втулка, в зависимости от размера (диаметра) которой на шатун (у головки) нанесена соответствующая цветная маркировка (табл. 2). По этой маркировке подбирают палец к верхней головке шатуна. Допускается использование пальцев смежных групп. Сборку нужно выполнять при температуре 15—25°C, проталкивая палец легким усилием руки.



Нижняя головка шатуна разъемная, с тонкостенными взаимозаменяемыми вкладышами, ее крышка не взаимозаменяема. При сборке крышки со стержнем шатуна клейма 1 должны находиться с одной стороны.

Гайки 4 болтов крышки шатуна затягивают с моментом 5,2—5,8 кгс·м и стопорят гайками 5, повернув их на 1,5—2 грани после соприкосновения с основной гайкой.

Разница в массе шатунов, установленных на двигатель, не должна превышать 10 г.

Вкладыши шатунов изготовлены с большой точностью и взаимозаменяемы. При ремонте двигателя их меняют без каких-либо подгоночных операций и только попарно. ЗАПРЕЩАЕТСЯ спиливать или пришабрировать стыки вкладышей и крышек подшипников, а также устанавливать прокладки между вкладышем и его постелью.

В качестве запасных поставляются вкладыши номинального и двух ремонтных размеров, уменьшенных на 0,25 и 0,5 мм. Ремонтные вкладыши необходимо устанавливать только после перешлифовки шатунных шеек коленчатого вала.

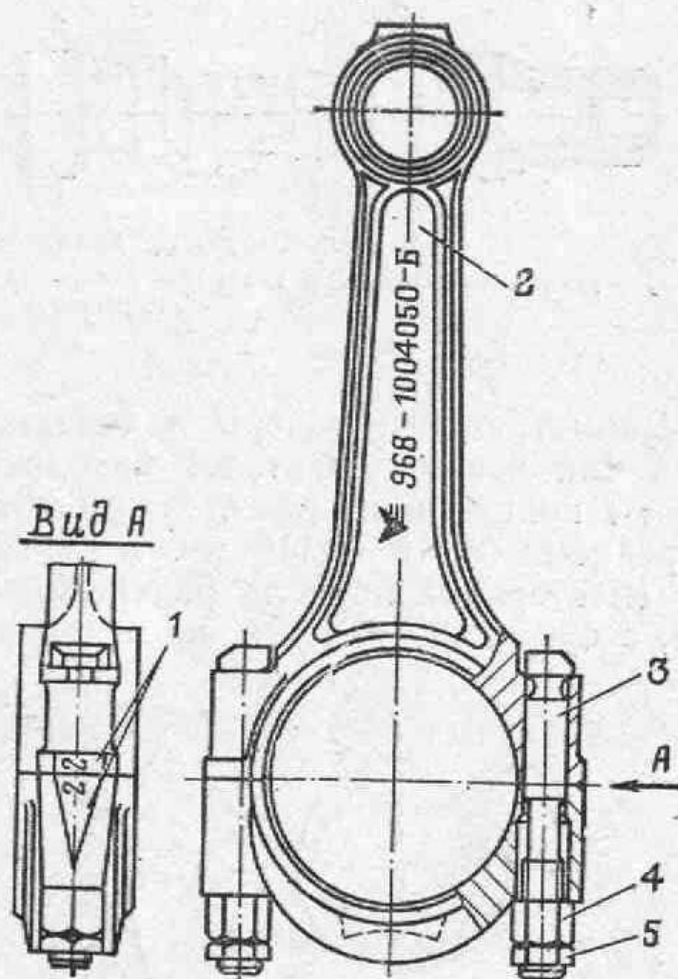


Рис. 19. Шатун:

1 — клеймо номера цилиндра; 2 — место цветного индекса размерной группы верхней головки; 3 — болт крепления крышки шатуна; 4 — гайка болта; 5 — стопорная гайка

### Газораспределительный механизм

Газораспределительный механизм верхнеклапанный, приводится в действие от коленчатого вала с помощью цилиндрических косозубых шестерен. Он состоит из распределительного вала, балансирного механизма, толкателей, штанг, коромысел и клапанов.

Распределительный вал (рис. 20) трехпорный, стальной, с цементированными и закаленными кулачками и шейками. На

продолжении третьей опорной шейки выполнена винтовая шестерня для привода распределителя зажигания и масляного насоса.

От осевого перемещения распределительный вал фиксируется упорным фланцем 6 (рис. 16). Осевое перемещение распределительного вала должно быть 0,1—0,33 мм.

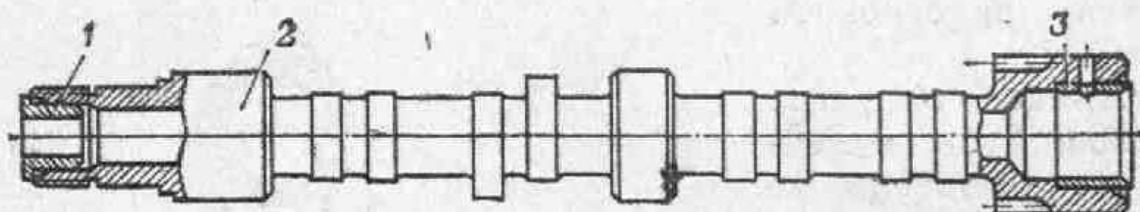


Рис. 20. Распределительный вал:

1 — втулка балансирующего вала; 2 — распределительный вал; 3 — втулка противовеса

Диаметральные зазоры в подшипниках распределительного вала (на новом двигателе) находятся в таких пределах: в заднем подшипнике (со стороны маховика) — 0,060—0,111 мм, в среднем — 0,070—0,118 мм, в переднем — 0,040—0,088 мм.

Шестерня 2 привода распределительного вала текстолитовая, с чугунной ступицей, крепится на переднем конце вала на шпонке 5 и фиксируется гайкой 39 с торцовым шлицем, являющимся одновременно эксцентриковым кулачком бензинового насоса. Кулачок стопорится шайбой 40.

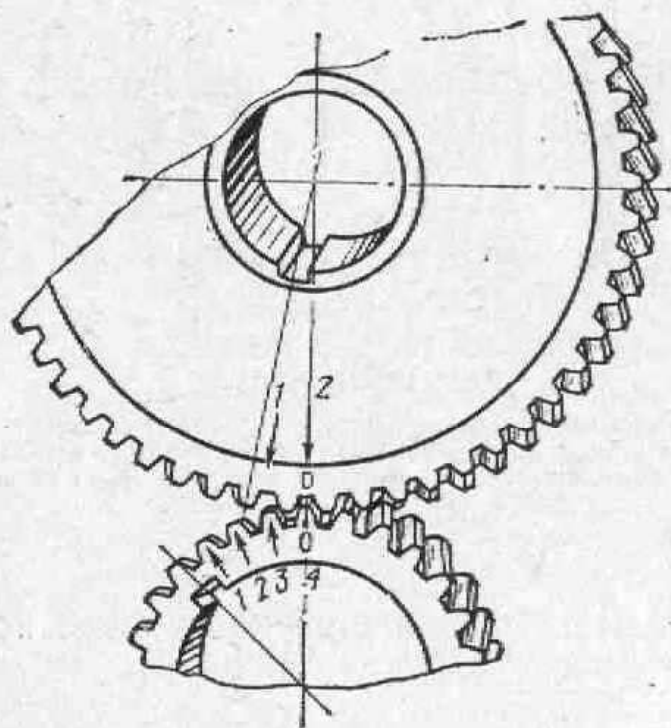


Рис. 21. Установочные метки на распределительных шестернях

Вал 2 (рис. 22) балансирующего механизма с закрепленным на нем балансиром 3 расположен внутри распределительного вала. Он приводится во вращение парой косозубых шестерен 21 (рис. 16) и 37 с передаточным отношением 1:1 и вращается на запрессованных с торцов распределительного вала

Для правильной установки фаз газораспределения при сборке на шестернях набиты метки «0», которые должны быть совмещены (рис. 21). При необходимости фазы газораспределения проверяют на собранном непрогретом двигателе при температуре 15—25°C и зазоре в клапанном механизме 0,45 мм.

втулках 38 и 44 и шариковом подшипнике 33, расположенном в крышке распределительных шестерен.

Для уменьшения износа торца втулки 38 балансирного вала между торцом втулки и шестерней 37 устанавливается упорная стальная термообработанная шайба 34.

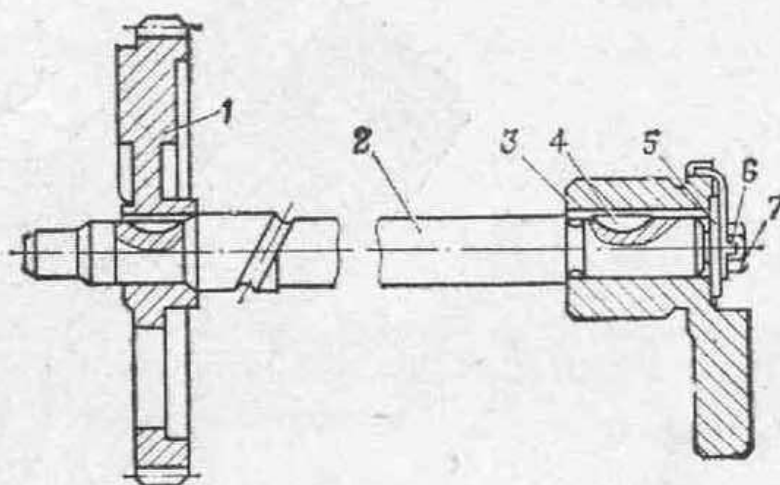


Рис. 22. Балансирный механизм:

1 — шестерня балансирного вала; 2 — балансирный вал; 3 — балансир; 4 — сегментная шпонка; 5 — шайба балансирного вала; 6 — стопорная шайба; 7 — болт

Осевое перемещение балансирного механизма ограничивается упорной пружиной 8.

Диаметральные зазоры между шейками балансирного механизма и втулками распределительного вала (на новом двигателе) установлены в пределах 0,065—0,109 мм для задней шейки (со стороны маховика) и 0,050—0,080 мм — для передней шейки.

При установке балансирного механизма метки «0» (рис. 23), нанесенные на шестернях, должны быть совмещены.

Толкатели 5 (рис. 24) плунжерного типа, стальные с наплавленными торцами. Толкатели выпускных клапанов 1-го и 3-го цилиндров (первая пара со стороны вентилятора) имеют четыре отверстия на цилиндрической поверхности: одно вверху — для извлечения толкателя, другое в проточке А — для подвода масла через штанги в головку цилиндра к коромыслам и два отверстия внизу — для слива масла. Вставка 7 этих толкателей имеет центральное и боковое сверления. В остальных толкателях вставки, проточки и боковые сверления отсутствуют.

Диаметральный зазор между толкателями и направляющими толкателей (на новом двигателе) должен быть 0,025—0,063 мм.

При монтаже особое внимание необходимо обратить на наличие проточки и отверстия в ней у толкателей выпускных клапанов 1-го и 3-го цилиндров;

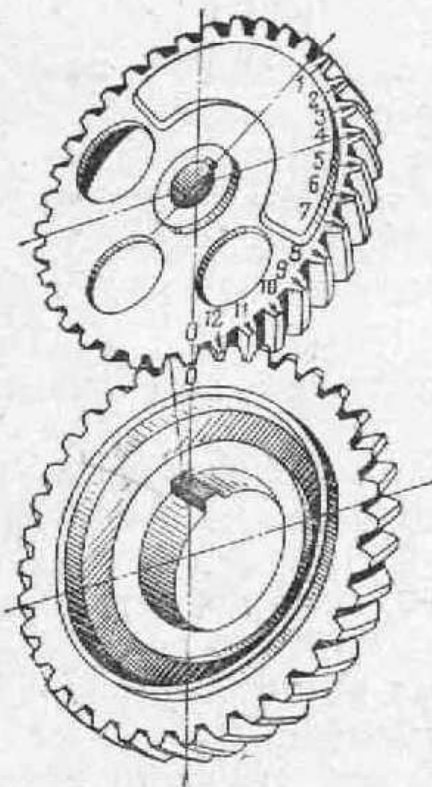


Рис. 23. Установочные метки на шестернях балансира механизма

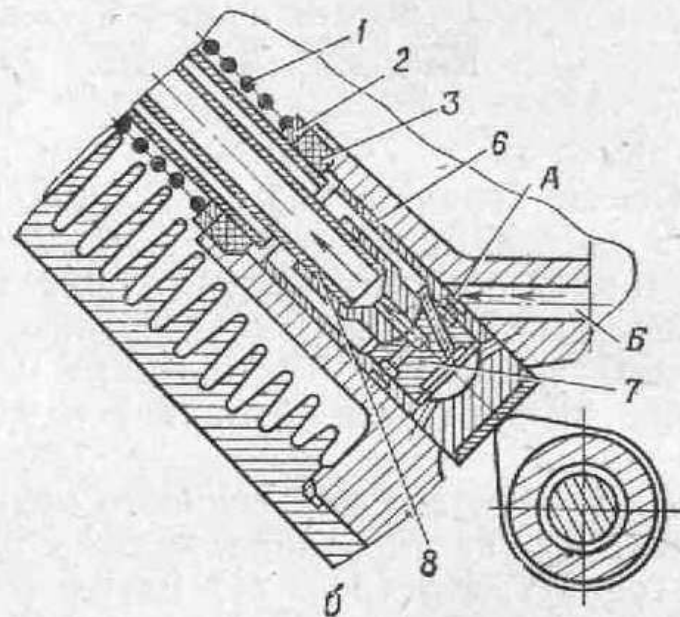
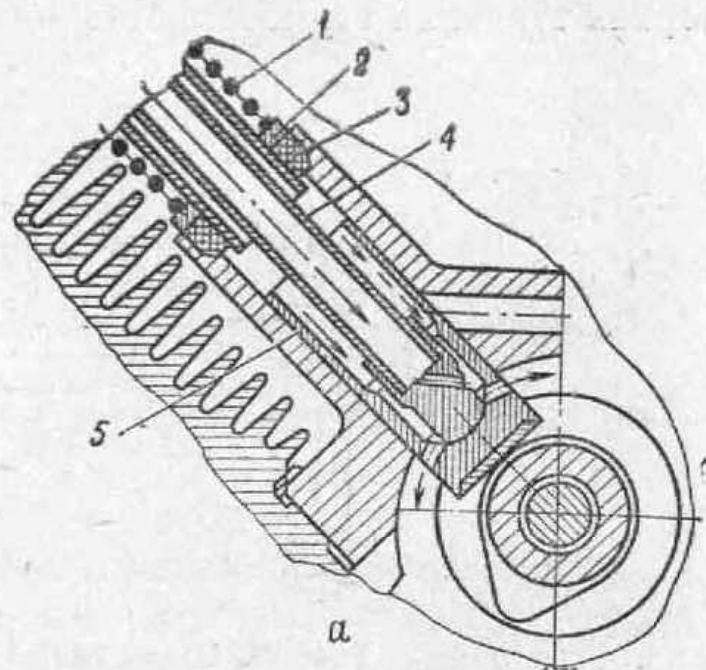


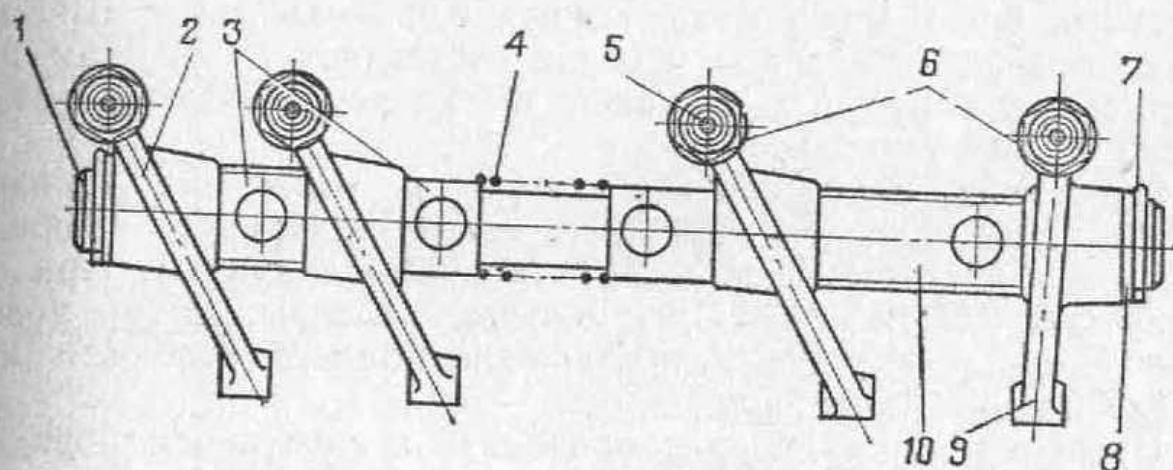
Рис. 24. Слив и подвод масла через толкатели:

а — слив масла через толкатели; б — подвод масла через толкатели выпускных клапанов 1-го и 3-го цилиндров; 1 — пружина; 2 — шайба; 3 — уплотнитель кожуха штанги; 4 — штанга толкателя; 5 — толкатель; 6 — толкатель выпускного клапана 1-го и 3-го цилиндров; 7 — вставка толкателя выпускного клапана; 8 — штанга толкателя выпускного клапана 1-го и 3-го цилиндров; А — проточка в толкателе выпускного клапана; Б — канал в картере

**Штанги толкателей** — дюралюминиевые трубки с напрессованными стальными наконечниками, в которых просверлены отверстия для прохода масла.

Штанги толкателей выпускных клапанов 1-го и 3-го цилиндров имеют длину 209,1—210,4 мм. При монтаже их нельзя путать с остальными шестью штангами, длина которых 224,1—225,4 мм.

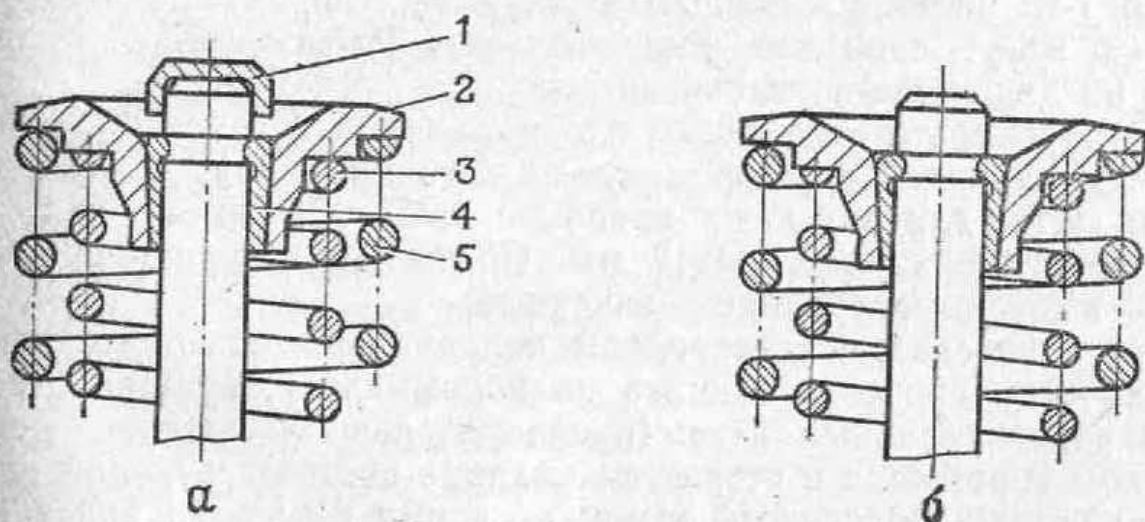
**Коромысла клапанов** стальные, литые, имеют регулировочный винт 5 (рис. 25) и гайку 6.



**Рис. 25.** Валик коромысел клапанов:

1 — валик коромысел; 2 — левое коромысло; 3 — втулки; 4 — распорная пружина; 5 — регулировочный винт; 6 — гайки; 7 — шплинт; 8 — шайба; 9 — правое коромысло; 10 — распорная втулка

Коромысла (левое 2 и правое 9) расположены на стальном полом валике 1 с проточками по наружному диаметру и отверстиями в них для смазки.



**Рис. 26.** Клапаны:

а — выпускной; б — впускной; 1 — наконечник выпускного клапана; 2 — тарелка пружин клапана; 3 — малая пружина клапана; 4 — сухарь клапана; 5 — большая пружина клапана

Выпускной и впускной клапаны (рис. 26) подвесные. Диаметр головки выпускного клапана составляет 32 мм, впускного — 34 мм.

Рабочая фаска выпускного клапана имеет специальную наплавку. Угол наклона рабочей фаски клапанов  $45^\circ$ .

На стержни выпускных клапанов сверху надевается наколочник 1 с торцом высокой твердости.

Каждый клапан имеет по две пружины: малую внутреннюю 3 и большую наружную 5. Длина пружин в свободном состоянии примерно равна: малой — 46—48 мм, большой — 49—51 мм.

Диаметральные зазоры между стержнем клапана и направляющей (на новом двигателе) находятся в пределах: для впускных 0,025—0,065 и выпускных 0,055—0,095 мм. Ширина притертой фаски клапана и седла составляет 1,4—2,0 мм для впускных и выпускных клапанов. Фаски располагаются равномерно по всей поверхности.

Проверяйте и регулируйте зазоры в механизме привода клапанов на холодном двигателе, когда толкатели клапанов находятся в нижнем положении (клапаны закрыты). При регулировке **ЗАПРЕЩАЕТСЯ** уменьшать зазоры. Это может вызвать неплотную посадку клапанов, падение мощности двигателя и прогар клапанов.

Проверку и регулировку проводите в следующем порядке:

1) снимите крышки головок цилиндров, проследив за сохранностью прокладок;

2) проверьте затяжку гаек, крепящих валики коромысел к стойкам;

3) установите поршень 1-го цилиндра в ВМТ конца такта сжатия. Для этого поверните коленчатый вал в положение, при котором риска ВМТ на крышке 3 (рис. 35) совпадет со стрелкой на крышке 2 распределительных шестерен, а оба клапана 1-го цилиндра полностью закрыты (коромысла этих клапанов могут свободно покачиваться). Расположение цилиндров на двигателе показано на рис. 27;

4) проверьте с помощью плоского щупа 2 (рис. 28) зазоры между клапанами и коромыслами 1-го цилиндра; зазоры должны быть: для впускных клапанов 0,08—0,10 мм и для выпускных клапанов 0,1—0,12 мм. Помните, что крайние клапаны — выпускные, средние — впускные;

5) если зазоры установлены неправильно, отверните контргайку регулировочного винта на коромысле и, вращая отверткой регулировочный винт (предварительно установив между носком коромысла и стержнем клапана соответствующий щуп), установите необходимый зазор; во время вращения винта щуп рекомендуется несколько передвигать; протяжку щупа осуществляйте с небольшим усилием;

6) удерживая винт отверткой 1, затяните контргайку и снова проверьте зазор;

7) поверните коленчатый вал на пол-оборота, проверьте зазоры клапанов 3-го цилиндра и при необходимости отрегулируйте; далее поверните коленчатый вал еще на пол-оборота

и проделайте то же с клапанами 4-го цилиндра; затем поверните вал еще на пол-оборота и проверьте зазоры клапанов 2-го цилиндра.

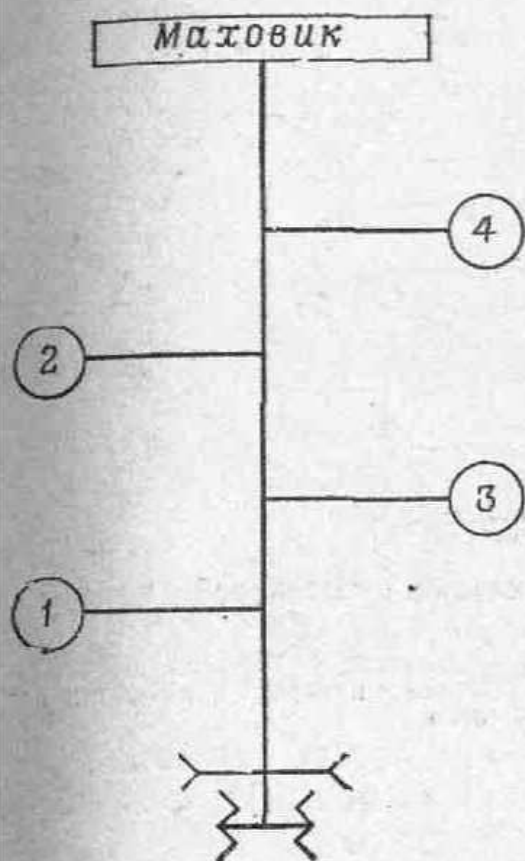


Рис. 27. Схема расположения цилиндров на двигателе

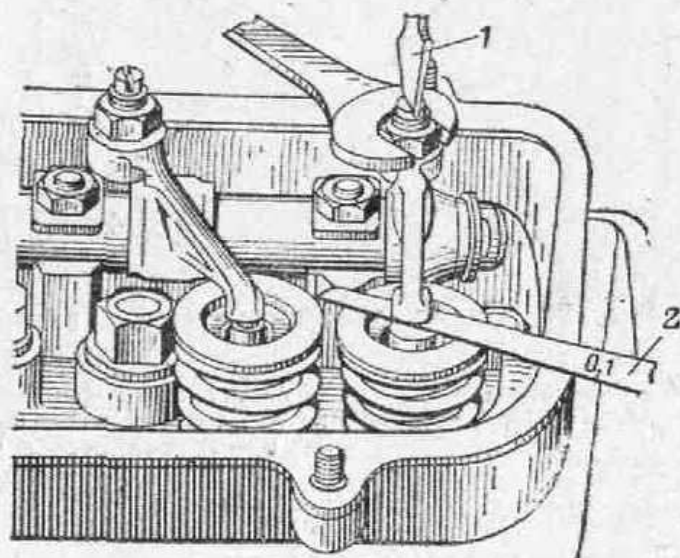


Рис. 28. Регулировка зазоров между коромыслом и клапаном:  
1 — отвертка; 2 — щуп

**Крышка распределительных шестерен** из магниевого сплава фиксируется на картере коленчатого вала двумя контрольными штифтами и крепится по контуру двенадцатью болтами. С правой стороны крышки расположен топливный насос, слева — маслозаливная горловина. В верхней части крышки имеются приливы для крепления направляющего аппарата вентилятора.

В центре крышки 4 (рис. 29), над гнездом шарикового подшипника, находится карман, в который запрессована трубка 6 отсоса картерных газов. С внутренней стороны карман закрыт маслоотражателем 36 (рис. 16), который крепится двумя винтами. Выштамповка на маслоотражателе для слива масла должна быть направлена вниз.

При снятии крышки распределительных шестерен предварительно снимите бензонасос, проставку и направляющую штанги.

**Головка 1** (рис. 30) цилиндров общая на два цилиндра, взаимозаменяемая, из алюминиевого сплава, имеет развитые ребра охлаждения. В нее запрессованы металлокерамические втулки 12 и седла 2 клапанов, выполненные из специального

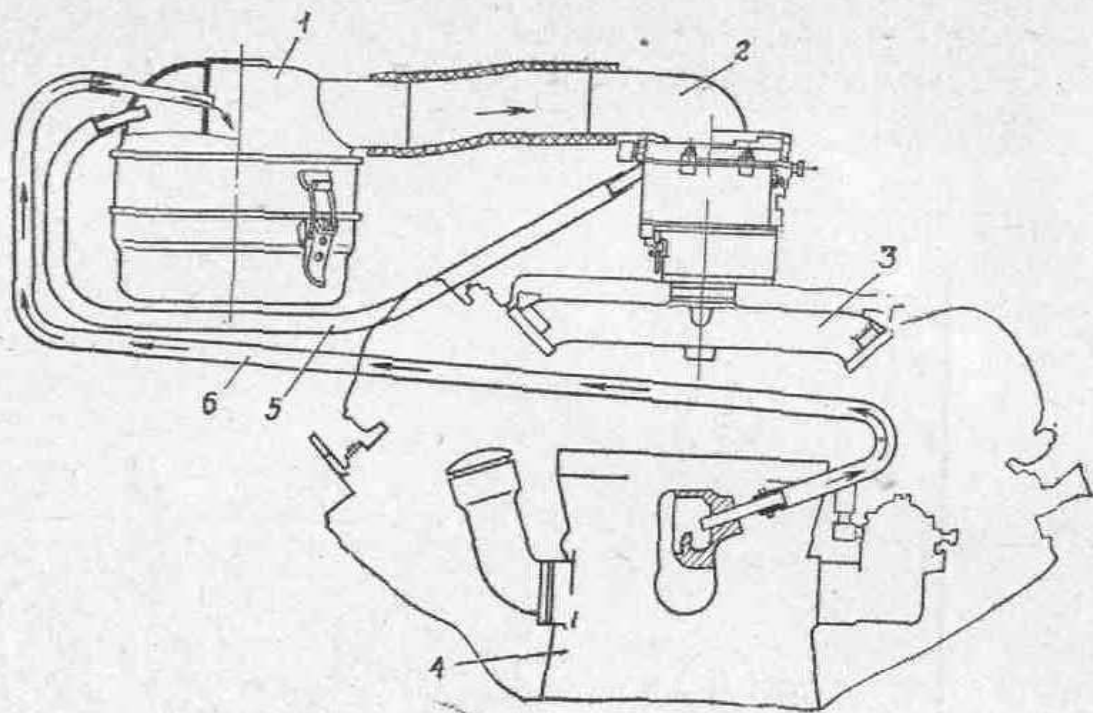


Рис. 29. Схема отсоса картерных газов и вентиляции поплавковой камеры карбюратора:

1 — воздушный фильтр; 2 — карбюратор; 3 — впускной коллектор; 4 — крышка распределительных шестерен; 5 — трубка вентиляции поплавковой камеры карбюратора; 6 — трубка отсоса картерных газов

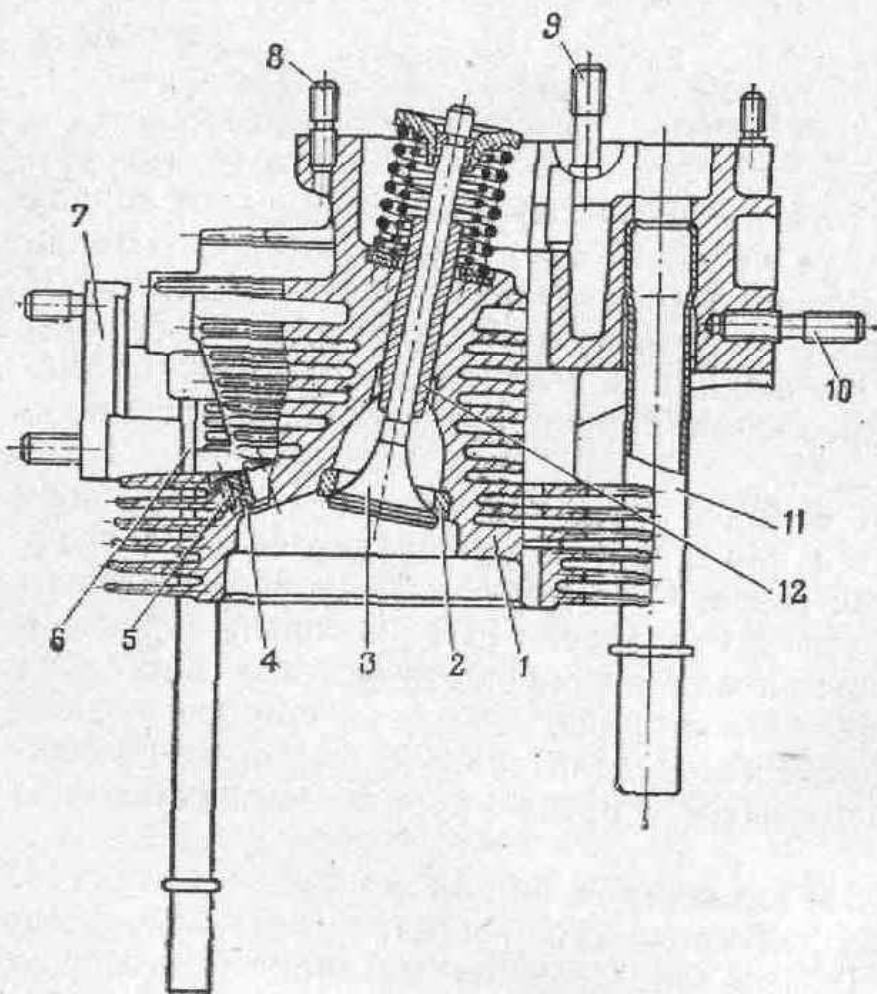


Рис. 30. Головка цилиндров с клапанами в сборе:

1 — головка цилиндров; 2 — седло клапана; 3 — клапан; 4 — резьбовая втулка свечи; 5 — штифт резьбовой втулки; 6 — сливная трубка; 7 — выпускной патрубок с фланцем; 8 — шпилька крепления крышки головок цилиндров; 9 — шпилька крепления валика коромысел; 10 — шпилька крепления впускной трубы; 11 — кожух штанги; 12 — направляющая втулка клапана



цугуна. В отверстия под свечи завернуты втулки 4, фиксируемые штифтами 5. Перед установкой втулок, направляющих и седел клапанов головка должна быть нагрета до температуры 200—220°C. В головку запрессованы также кожухи 11 штанг и сливная трубка 6.

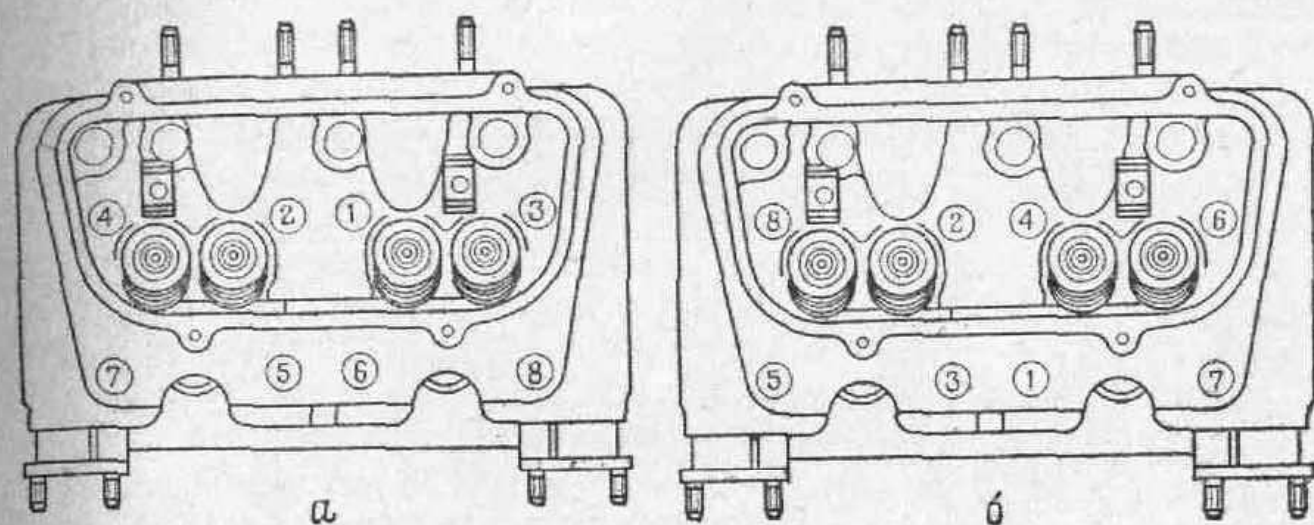


Рис. 31. Порядок затяжки гаек головок цилиндров:  
а — предварительной; б — окончательной

Головка имеет два отдельных впускных канала, по одному на каждый цилиндр, и два выпускных канала, расположенных со стороны свечей зажигания. В расточки выпускных каналов запрессованы патрубки 7 с плоскими фланцами для крепления выпускных труб.

Гайки крепления головки цилиндров затягивайте только на холодном двигателе в два приема (момент предварительной затяжки 1,6—2 кгс·м, а окончательной — 4—5 кгс·м) в порядке, указанном на рис. 31. Во избежание поломки направляющих клапанов гайки затягивайте и отвертывайте только торцовым ключом с наружным диаметром головки не более 23 мм.

Кожухи 11 (рис. 30) штанг и сливная трубка 6 — стальные трубки, запрессованные в головку цилиндров. Уплотнение кожухов штанг на картере двигателя выполнено резиновыми уплотнителями 3 (рис. 24), которые поджимаются пружинами 1 через шайбы 2. Сливная трубка также уплотнена резиновой прокладкой. При установке головки следите за тем, чтобы не было перекоса трубки.

При обнаружении затвердевания или деформации уплотнителей кожухов штанг и резиновых прокладок маслосливных трубок их нужно заменить.

### Система смазки

Система смазки двигателя включает масляный картер 5 (рис. 32), маслоприемник 4 с фильтром грубой очистки, масляный насос 2, редукционный клапан 1 масляного насоса, пол-

нопоточный центробежный маслоочиститель 10 на конце коленчатого вала, основной 22 и дополнительный 26 масляные радиаторы, распределительный клапан 29, указатель 6 уровня масла и маслозаливную горловину 14, а также трубопроводы и масляные каналы в картере двигателя, валах и других деталях.

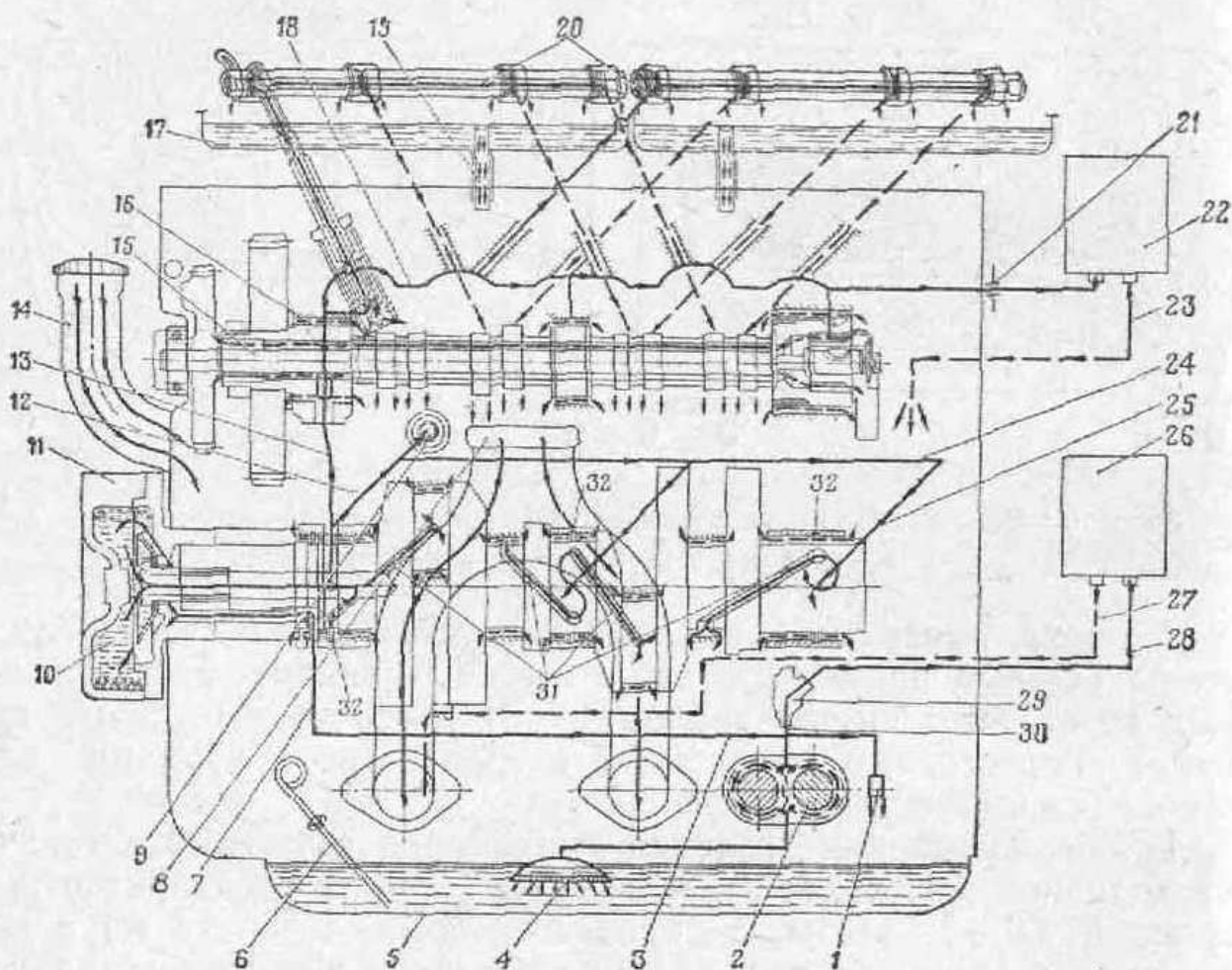


Рис. 32. Схема смазки двигателя:

1 — редукционный клапан масляного насоса; 2 — масляный насос; 3 — продольный масляный канал от масляного насоса; 4 — маслоприемник с фильтром грубой очистки; 5 — масляный картер; 6 — указатель уровня масла; 7 — поперечный масляный канал от масляного насоса; 8 — воздухоподводящая труба подогрева; 9 — датчик давления масла; 10 — полнопоточный центробежный маслоочиститель; 11 — крышка центробежного маслоочистителя; 12 — поперечный масляный канал подачи очищенного масла; 13 — вертикальный канал подвода масла к распределительному валу; 14 — маслозаливная горловина; 15 — вал балансирующего механизма; 16 — распределительный вал; 17 — головка цилиндров; 18 — продольный канал; 19 — маслосливная трубка; 20 — валики коромысел; 21 — штуцер-жиклер подвода масла к радиатору; 22 — основной масляный радиатор; 23 — канал слива масла из радиатора; 24 — продольный канал; 25 — поперечный канал подвода очищенного масла к коренным подшипникам; 26 — дополнительный масляный радиатор; 27 и 28 — шланги отвода и подвода масла к дополнительному радиатору; 29 — распределительный клапан; 30 — вертикальный канал от масляного насоса; 31 — каналы подвода масла к шатунным шейкам; 32 — канавки в коренных подшипниках

Смазка деталей двигателя — комбинированная, под давлением (коренных и шатунных подшипников коленчатого вала, подшипников распределительного и балансирующего валов) и разбрызгиванием. К толкателям, штангам толкателей, коромыслам и валикам коромысел предусмотрена пульсирующая подача масла. Стенки цилиндров, поршни с поршневыми пальцами,

втулки верхних головок шатунов, валик привода распределителя зажигания, стержни клапанов в направляющих втулках смазываются маслом, вытекающим из зазоров и разбрызгиваемым движущимися деталями.

**Работа системы смазки.** При работе двигателя масло циркулирует следующим образом. Масляный насос 2, приводимый во вращение от распределительного вала парой шестерен со спиральными зубьями, засасывает масло через маслоприемник 4 с фильтром грубой очистки и подает его по вертикальному 30, продольному 3 и поперечному 7 масляным каналам в картере двигателя к передней опоре. Через кольцевую проточку в этой опоре, отверстия в переднем подшипнике, канал, образованный лыской на коленчатом валу, ведущими шестернями 20 (рис. 16) привода распределительного и 21 балансирного валов и корпусом 32 маслоочистителя, масло попадает в полость центробежного маслоочистителя.

Очищенное масло через болт 25 крепления корпуса центробежного маслоочистителя, центральные и поперечные сверления коленчатого вала, кольцевую канавку и сверление переднего коренного подшипника 11 попадает в поперечный канал 12 (рис. 32) передней опоры и картера коленчатого вала и поступает в продольный канал 24, проходящий вдоль картера. Оттуда по каналам 25, просверленным в перегородках картера, масло подводится к среднему и заднему коренным подшипникам.

Через отверстия в коренных шейках коленчатого вала масло проникает в кольцевые канавки 32 на внутренней поверхности подшипников, из них часть масла расходуется на смазку коренных подшипников, а часть попадает в наклонные каналы 31, просверленные в шейках и щеках коленчатого вала, и затем к подшипникам нижних головок шатунов.

От первой коренной шейки масло подается для смазки первого, от средней коренной шейки — второго и третьего, от задней коренной шейки — четвертого подшипников нижних головок шатунов.

Для смазки распределительного 16 и балансирного 15 валов масло из передней опоры по вертикальному каналу 13 подается в верхний продольный канал 18 (находящийся с правой стороны картера, если смотреть со стороны вентилятора) и через сверления в стенках картера попадает на переднюю, среднюю и заднюю шейки распределительного вала, а также на шестерню привода масляного насоса и прерывателя-распределителя. При совпадении отверстий в передней и задней шейках распределительного вала с отверстиями в картере (один раз при каждом обороте распределительного вала) масло подается на балансирный вал.

Для смазки толкателей правой стороны (если смотреть со стороны вентилятора) масло поступает по верхнему продоль-

Ному каналу 18, для смазки толкателей левой стороны — по поперечным сверленным отверстиям, соединенным с продольным каналом.

Подвод масла к валикам коромысел осуществляется через толкатели выпускных клапанов 1-го и 3-го цилиндров. При положении толкателя на вершине кулачка распределительного вала проточка *A* (рис. 24) с отверстием на толкателе совпадает с продольным *B* и поперечным каналами в картере (один раз при каждом обороте распределительного вала), и масло через вставку 7 толкателя, пустотелую штангу 8, отверстия в регулировочном винте, канал, выполненный в коротком плече коромысел выпускных клапанов 1-го и 3-го цилиндров, подается в пустотелые валики 20 (рис. 32) коромысел левой и правой головок цилиндров. По наружному диаметру валиков в местах установки коромысел имеются кольцевые проточки с отверстиями. По этим отверстиям масло из внутренней полости валика поступает для смазки коромысел, а часть его через каналы в коромыслах и отверстиях регулировочных винтов попадает на кончики штанг и сливается через толкатели (при положении толкателя на затылке кулачка распределительного вала). К клапанам и направляющим втулкам клапанов масло подается разбрызгиванием.

Собирающееся под крышками головок цилиндров масло стекает к наружной стенке головок 17 и через сливные трубки 19 — в картер 5.

Основной и дополнительный масляные радиаторы в систему смазки двигателя включены параллельно.

В основной масляный радиатор 22 масло поступает из верхнего продольного канала 18 через штуцер-жиклер 21 с калиброванным отверстием диаметром  $3 \pm 0,14$  мм. Проходя завихритель радиатора, масло охлаждается и свободно сливается по вертикальному каналу 23 в масляный картер 5 двигателя.

Подвод масла к дополнительному масляному радиатору 26 осуществляется от продольного масляного канала 3 по шлангу 28 и через распределительный клапан 29. Включают дополнительный радиатор поворотом рукоятки краника клапана в соответствующее положение. Отвод масла выведен в воздухоподводящую трубу 8 подогрева внутренней полости картера двигателя через шланг 27. Дополнительный радиатор охлаждается автономным электровентилятором, управление которым вынесено на панель приборов.

Радиатор рекомендуется включать по достижении температуры масла в картере двигателя  $100-105^{\circ}\text{C}$ , не включая при этом электровентилятор. В случае повышения температуры масла до  $110^{\circ}\text{C}$  рекомендуется включать электровентилятор.

Контроль за работой системы смазки осуществляется с помощью датчиков давления и температуры масла.

Датчик давления масла работает в комплекте с указателем, установленным на щитке приборов.

Рекомендуется периодически датчик снимать и проверять его исправность, измеряя давление масла контрольным манометром. Давление масла при частоте вращения коленчатого вала 3000 об/мин и температуре масла 80°C должно быть не менее 2 кгс/см<sup>2</sup>, а при частоте вращения на холостом ходу 950—1050 об/мин и той же температуре масла — не менее 0,5 кгс/см<sup>2</sup>.

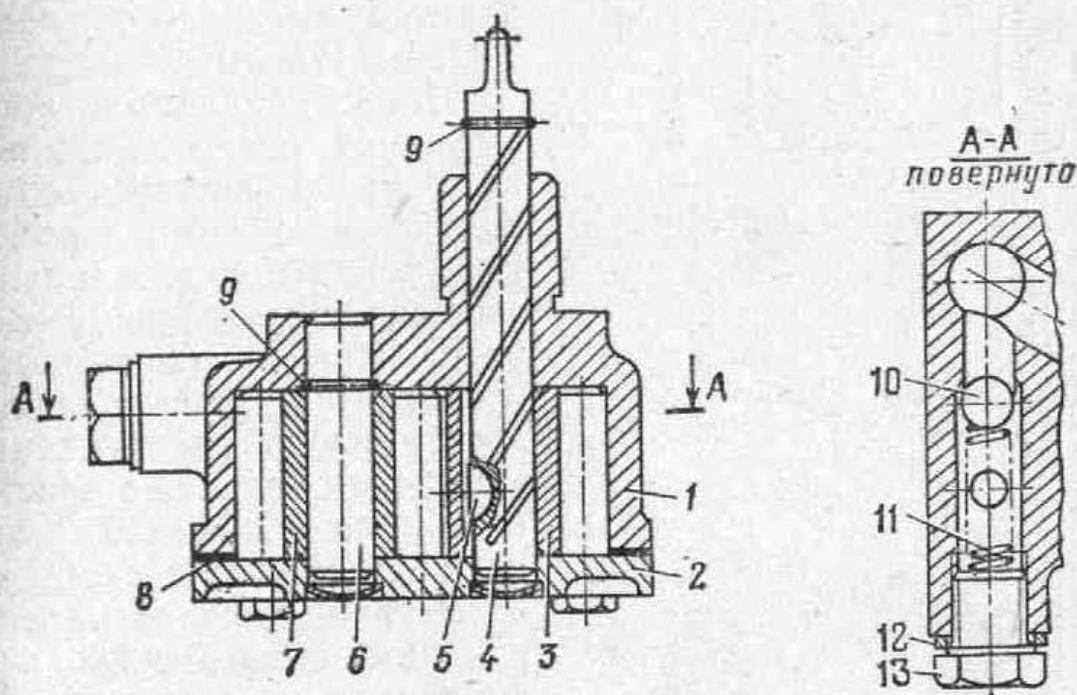


Рис. 33. Масляный насос:

1 — корпус; 2 — крышка; 3 — ведущая шестерня; 4 — ведущий вал; 5 — сегментная шпонка; 6 — ось ведомой шестерни; 7 — ведомая шестерня; 8 — прокладка крышки; 9 — стопорное кольцо; 10 — шарик редукционного клапана; 11 — пружина редукционного клапана; 12 — прокладка пробки; 13 — пробка редукционного клапана.

Датчик температуры масла установлен в передней части поддона картера, работает в комплекте с логометрическим приемником, находящимся на щитке приборов. Рабочая температура масла 80—110°C.

При монтаже и демонтаже датчика во избежание его повреждения необходимо пользоваться торцовым ключом.

Масляный насос шестеренного типа односекционный, смонтирован в отдельном корпусе 1 (рис. 33) из магниевого сплава, который двумя шпильками крепится во внутренней полости картера двигателя.

Ведущая шестерня 3 насоса напрессована на вал 4 и установлена на сегментной шпонке 5.

Ведомая шестерня 7 свободно вращается на оси 6, запрессованной в корпус 1 насоса. Глубина запрессовки оси в корпус ограничивается стопорным кольцом 9. Зазор между ведущим

валом и отверстием в корпусе насоса 0,017—0,050 мм. Для улучшения смазки ведущий вал имеет винтовую канавку.

Крышка 2 масляного насоса отлита из чугуна и крепится к корпусу болтами. Отверстия в ней, закрытые заглушками, являются гнездами валов насоса. Зазор между торцом шестерен и крышкой 0,047—0,124 мм регулируется уплотняющей прокладкой 8. Диаметральный зазор между шестернями насоса и корпусом (расточка в корпусе масляного насоса) 0,075—0,125 мм.

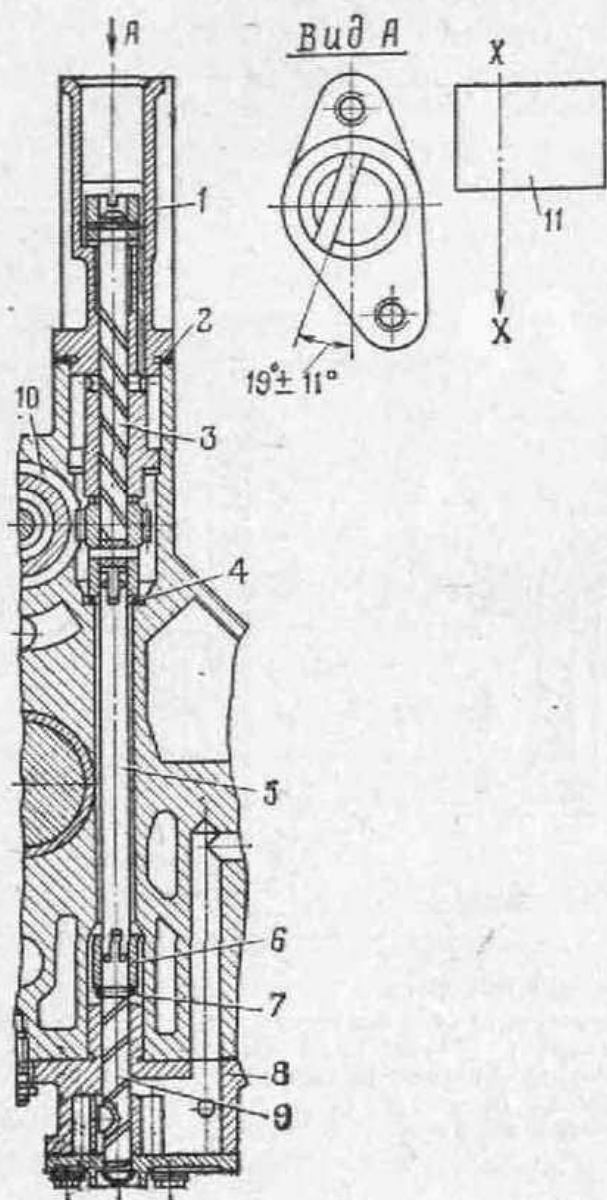


Рис. 34. Установка привода распределителя зажигания:

1 — корпус привода распределителя зажигания; 2 — уплотнительное кольцо; 3 — вал привода распределителя; 4 — шайба; 5 — промежуточный вал привода масляного насоса; 6 — промежуточная втулка масляного насоса; 7 — стопорное кольцо; 8 — масляный насос; 9 — ведущий вал масляного насоса; 10 — ведущая шестерня привода распределителя зажигания; 11 — масляный радиатор; X—X — ось коленчатого вала

Маслоприемник состоит из штампованного колпака с фильтрующей сеткой и маслоподводящей трубкой. Он имеет фланец и крепится к насосу болтом с уплотнением за счет установки резинового кольца между фланцем маслоприемника и корпусом насоса.

Насос приводится во вращение от распределительного вала парой шестерен со спиральными зубьями через промежуточный вал 5 (рис. 34), имеющий фрезерованные прорезы, верхняя часть которых соединяется с хвостовиком вала 3 привода распределителя, а нижняя часть — с хвостовиком вала 9 ведущей шестерни масляного насоса.

Втулка 6, являясь центрирующим звеном двух валов, опирается на стопорное кольцо 7, надетое на ведущий вал 9 насоса 8.

Редукционный клапан шариковый, выполненный в корпусе масляного насоса, срабатывает при давлении в масляной системе 5,5—7,5 кгс/см<sup>2</sup> и перепускает масло из масляной полости в картер. Во время эксплуатации клапан не регулируется.

Длина пружины 11 (рис. 33) редукционного клапана в свободном состоянии  $42,2 \pm 0,7$  мм. Диаметр шарика редукционного клапана 11,509 мм.

Центробежный маслоочиститель служит фильтром тонкой очистки. До него масло очищается только с помощью сетки маслоприемника.

Чугунный корпус 32 (рис. 16) маслоочистителя установлен на переднем носке коленчатого вала, фиксируется на шпонке 14 и крепится вместе с маслоотражателем 28 болтом 25. Момент затяжки болта 10—12,5 кгс·м. Через сверления в болте 25 очищенное масло поступает в коленчатый вал, а из него — в продольный масляный канал 24 (рис. 32). Для очистки масло подается из масляного насоса по полости, образованной лыской на передней шейке коленчатого вала и набором шестерен, установленных на коленчатом валу и уплотненных по торцам.

Крышка центробежного маслоочистителя изготовлена из алюминиевого сплава и используется одновременно как шкив привода вентилятора и лебедки. Крепится она к корпусу шестью болтами 30 (рис. 16) через паронитовую прокладку 24.

Для предотвращения неправильной установки меток ВМТ и МЗ, нанесенных на крышке,

относительно корпуса одно из шести отверстий (обозначено меткой) смещено (рис. 35).

В крышку ввернут храповик 26 (рис. 16) для провертывания коленчатого вала вручную.

В процессе работы двигателя за счет центробежных сил твердые частицы, отделяемые от масла, оседают на стенках специальных приливов корпуса и крышки.

Очищайте центробежный маслоочиститель при каждом ТО-1. Перед снятием крышки снимите ремень привода вентилятора и, провертывая шкив, отверните последовательно, но не до конца, болты. Затем для облегчения последующей сборки

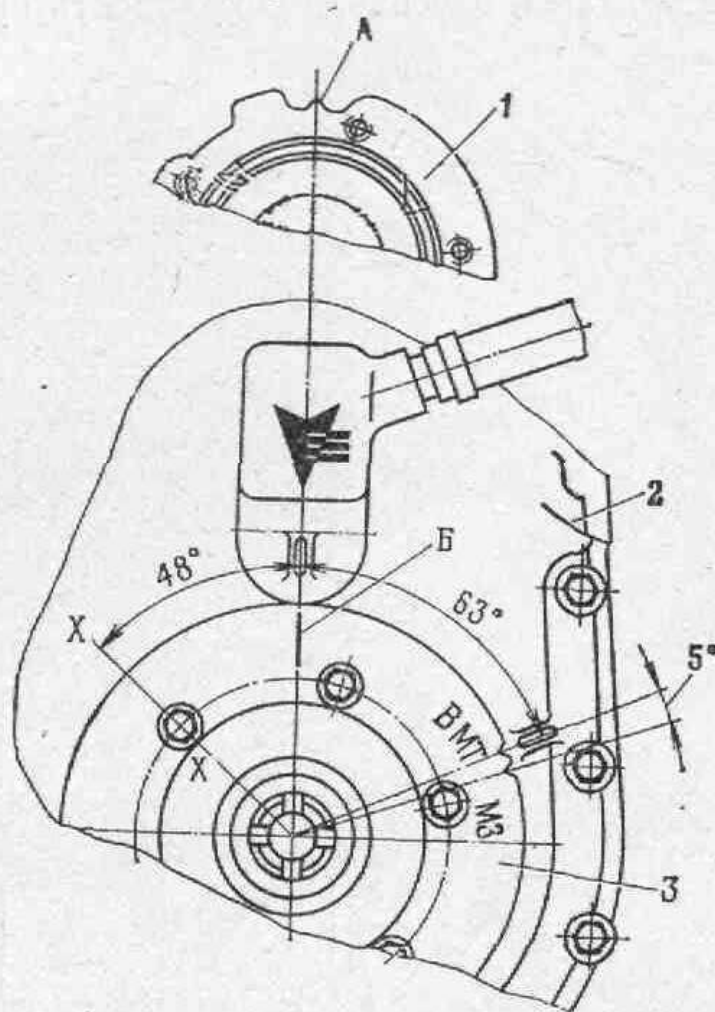


Рис. 35. Установочные метки на корпусе, крышках центробежного маслоочистителя и распределительных шестерен:

1 — корпус центробежного маслоочистителя; 2 — крышка распределительных шестерен; 3 — крышка центробежного маслоочистителя; А — выступ на корпусе; Б — риска на крышке центробежного маслоочистителя; X — X — ось смещенного отверстия для правильной установки крышки центробежного маслоочистителя на корпусе

совместите метку ВМТ на шкиве со стрелкой на крышке распределительных шестерен. После этого отверните крепежные болты полностью и снимите шкив.

Ввиду малого расстояния между шкивом и кузовом рекомендуется снимать шкив и устанавливать его на место вместе с болтами, обеспечив сохранность прокладки.

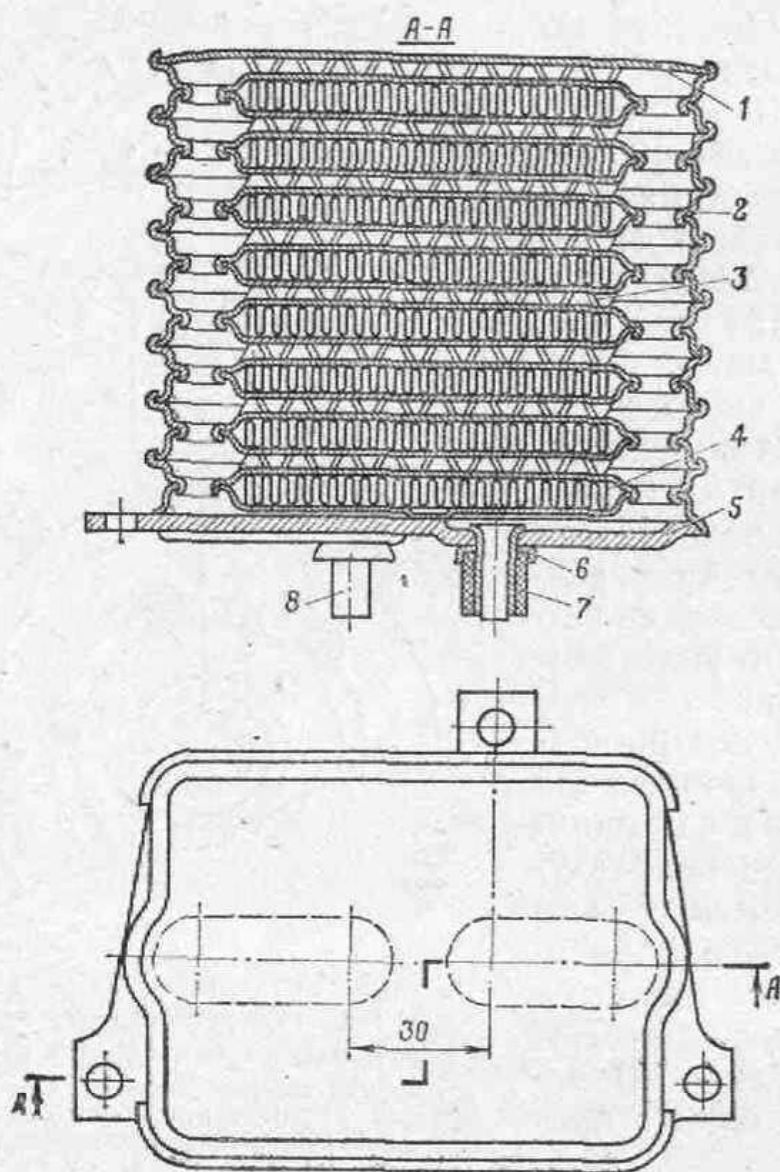


Рис. 36. Основной масляный радиатор:  
1 — крышка; 2 — секция радиатора; 3 — завихритель; 4 — гофры; 5 — проставка; 6 — ограничительная тарелка; 7 — уплотнительное кольцо; 8 — трубка

Масляные радиаторы включены в систему смазки параллельно. Присоединительные размеры и конструкция основного и дополнительного радиаторов одинаковы. Отличаются они только количеством секций (в основном — восемь, в дополнительном — двенадцать) и высотой (основного — 87 мм, дополнительного — 128,5 мм).

Основной радиатор (рис. 36) крепится на двигателе в развале цилиндров на трех шпильках через проставки. Он пред-



ставляет собой набор паянных медью в защитной среде штампованных из тонкой листовой стали секций 2, в которых установлены для улучшения отвода тепла завихрители 3. Между секциями расположены гофры 4.

Проставка 5 штампованная, выполненная из листовой стали, является основной несущей деталью радиатора. В ней имеются ограничительные тарелки 6 и трубки 8, на которые надеваются уплотнительные резиновые кольца 7.

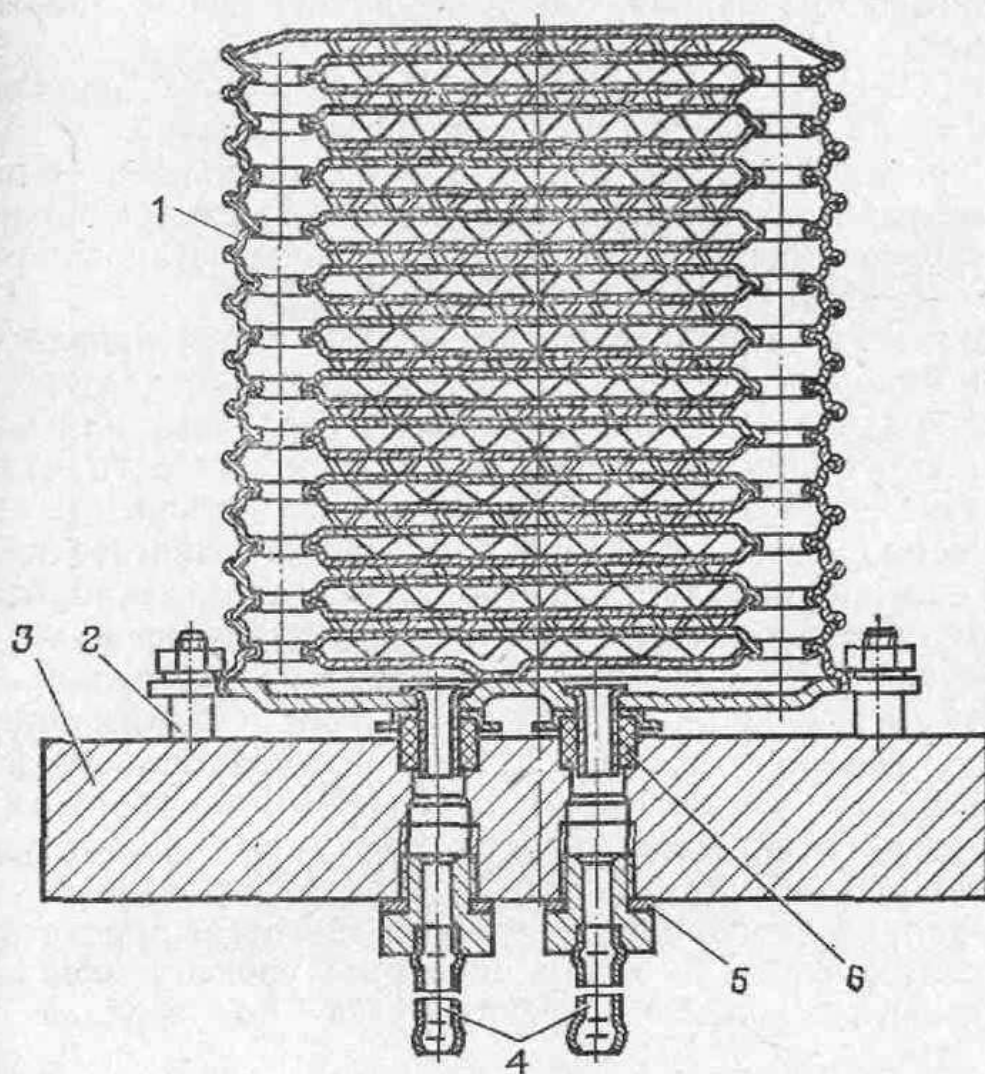


Рис. 37. Дополнительный масляный радиатор:

1 — радиатор; 2 — распорная втулка; 3 — проставка; 4 — штуцера подвода и отвода масла; 5 — прокладка; 6 — уплотнительное кольцо

При каждом снятии кожуха радиатор продувайте сжатым воздухом, а при снятии радиатора осмотрите резиновые уплотнительные кольца 7 и в случае затвердевания или деформации замените их.

Дополнительный радиатор (рис. 37) крепится на специальной плите (проставке) 3.

Уровень масла в картере двигателя контролируйте с помощью маслоизмерительного щупа, изготовленного из профилированной проволоки. На щупе нанесены две метки — ниж-

него и верхнего уровней масла. Направляющая трубка, ввернутая в бонку картера, обеспечивает беспрепятственное введение щупа в картер. Вынув из трубки щуп, протрите его чистой салфеткой, установите на место, снова выньте и по положению масляной пленки на измерителе определите уровень масла в картере.

Во время эксплуатации автомобиля уровень масла в картере двигателя поддерживайте по верхней метке маслоизмерителя (вблизи нее). Излишнее масло в картере приводит к увеличению нагарообразования, закоксовыванию колец, забрызгиванию свечей.

**КАТЕГОРИЧЕСКИ ЗАПРЕЩАЕТСЯ** работа двигателя с уровнем масла в картере ниже нижней метки щупа.

При проверке уровня масла автомобиль должен быть установлен на горизонтальной площадке. Наиболее правильно проверять уровень масла через 3—5 мин после остановки прогретого двигателя.

В двигатель заливаете масло, только рекомендованное настоящим Руководством. Вместимость масляного картера 3,75 л. Масло заливаете через маслозаливную горловину или воздухоподводящую трубу подогрева внутренней полости картера; при заливке пользуйтесь воронкой с мелкой сеткой.

Сменяемое масло сливайте с прогретого двигателя через отверстие в нижней части поддона, предварительно отвернув пробку и сняв прокладку. При этом откройте крышку маслозаливной горловины. После слива масла из картера при обнаружении загрязнения промойте систему смазки двигателя, для чего, завернув пробку сливного отверстия, залейте 3—3,5 л моющего масла марки ВНИИНП-ФД, пустите двигатель и проработайте на холостом ходу при частоте вращения 950—1050 об/мин. Затем слейте масло, залейте 3,75 л чистого заправочного масла, пустите двигатель, прогрейте его и остановите; через 3—5 мин проверьте уровень масла и при необходимости долейте, ориентируясь по верхней метке щупа.

Закрытая система вентиляции картера служит для удаления газов и паров бензина в целях уменьшения износа деталей двигателя и увеличения срока службы масла. Картерные газы из крышки 4 (рис. 29) распределительных шестерен через трубку 6 отсасываются в неочищенную полость воздушного фильтра 1. Эксплуатация двигателя с отсоединенной трубкой системы вентиляции **ЗАПРЕЩАЕТСЯ**, так как это может вызвать течь масла через сальник коленчатого вала и другие соединения, а также ускорить процесс старения масла.

Распределительный клапан служит для подключения дополнительного масляного радиатора. Он установлен на резьбе в картере 11 (рис. 38) двигателя и имеет: штуцер 3 подвода масла к дополнительному радиатору, корпус 8 с масляным жиклером диаметром  $2,2^{+0,06}$  мм, кран 7 для включения до-

полнительного масляного радиатора и предохранительный клапан с шариком 10 и пружиной 9.

Предохранительный клапан открывается при давлении 1,5—2,5 кгс/см<sup>2</sup> и в эксплуатации не регулируется.

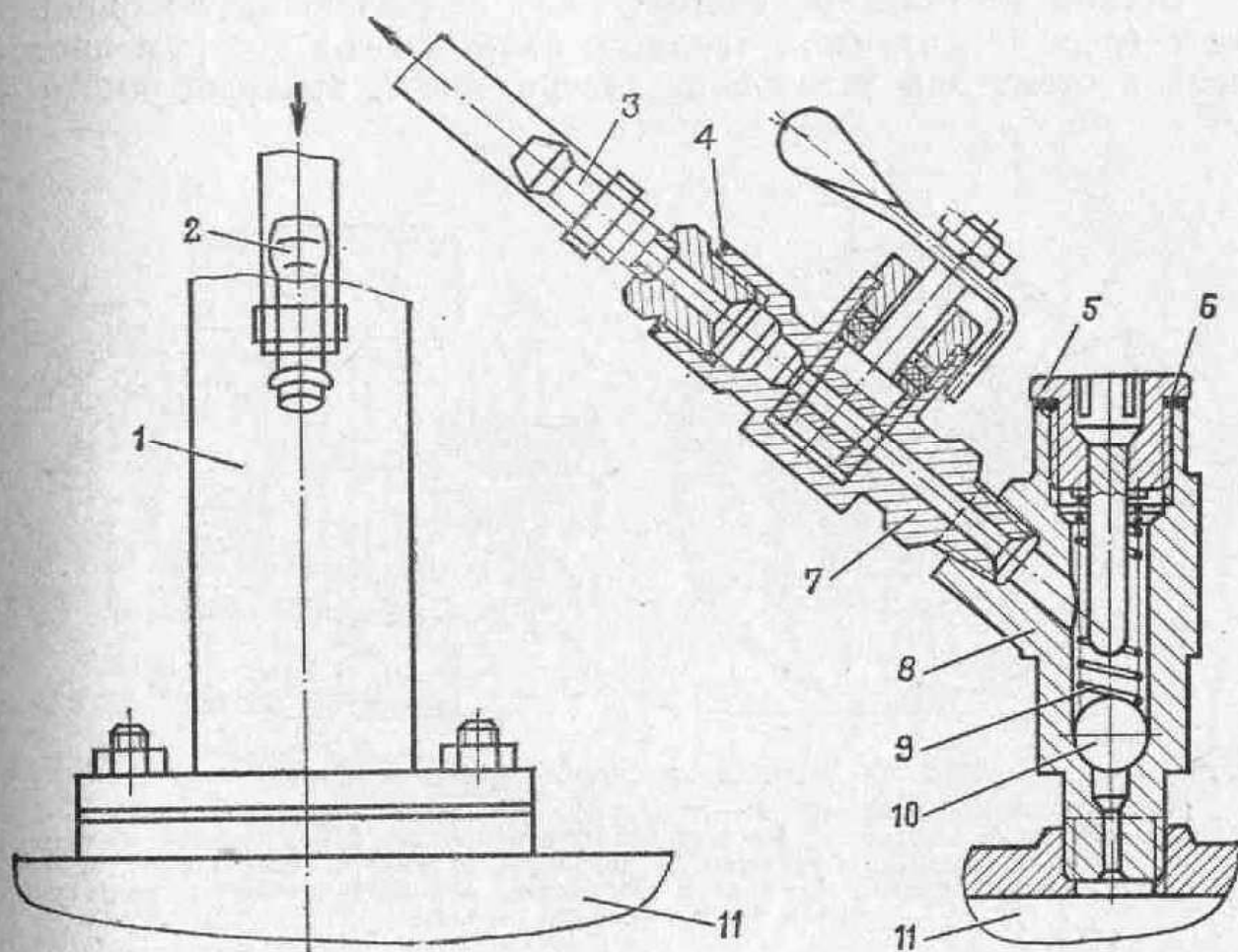


Рис. 38. Распределительный клапан:

1 — воздухоподводящая труба подогрева; 2 — штуцер слива масла из дополнительного радиатора; 3 — штуцер подвода масла к дополнительному радиатору; 4 и 6 — прокладки; 5 — пробка предохранительного клапана; 7 — запорный кран; 8 — корпус клапана с масляным жиклером; 9 — пружина предохранительного клапана; 10 — шарик; 11 — картер двигателя

При открытом кране 7 и давлении в магистрали 1,5—2,5 кгс/см<sup>2</sup> и более масло поступает в дополнительный масляный радиатор, охлаждается и через соединительный шланг, штуцер 2 и воздухоподводящую трубу 1 сливается в масляный картер двигателя.

При пониженном давлении в системе смазки (работа двигателя на малой частоте вращения, износ шатунных вкладышей и коренных подшипников) предохранительный клапан перекрывает поступление масла в дополнительный радиатор.

Пружина 9 и шарик 10 распределительного клапана взаимозаменяемы с пружиной и шариком редукционного клапана масляного насоса.

## Система охлаждения

На автомобиле применена воздушная система охлаждения с помощью осевого вентилятора, отсасывающего воздух через двигатель.

Осевой вентилятор состоит из направляющего аппарата 1 (рис. 39), отлитого заодно с лопатками, в котором проточена постель для установки генератора 2, прикрепляемого к

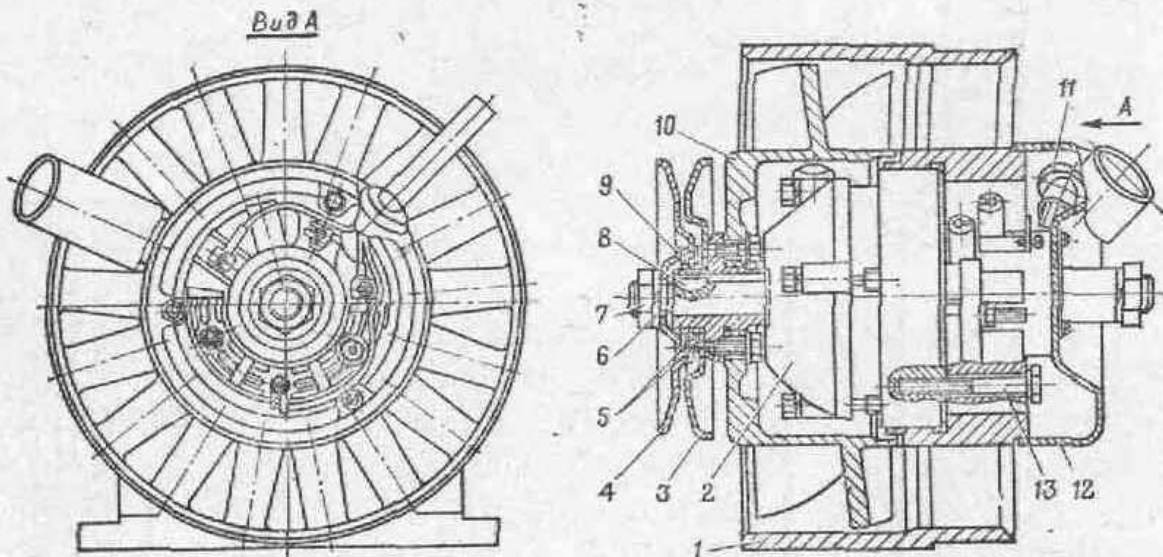


Рис. 39. Вентилятор с генератором в сборе:

1 — направляющий аппарат; 2 — генератор; 3 — задняя половина шкива; 4 — передняя половина шкива; 5 — регулировочные шайбы; 6 — пружинная шайба; 7 — гайка; 8 — шпонка; 9 — нажимной колпачок; 10 — колесо вентилятора; 11 — уплотнительная втулка; 12 — колпак генератора; 13 — болт крепления генератора к направляющему аппарату

аппарату тремя болтами 13. На вал генератора на шпонке 8 устанавливается ступица рабочего колеса 10, которое крепится на ней болтами. На ступицу устанавливается шкив привода вентилятора, состоящий из передней 4 и задней 3 половин. Между половинами шкива установлены регулировочные шайбы 5. Половины шкива зажимаются гайкой 7 через нажимной колпачок 9; момент затяжки гайки 5,7—7 кгс·м.

При снятии и постановке рабочего колеса или генератора избегайте осевых перемещений вала генератора, чтобы не повредить подшипники и обмотки генератора. Снимать рабочее колесо рекомендуется съемником (рис. 40); при постановке рабочего колеса обязательно упереть свободный конец вала.

Радиальный зазор между рабочим колесом и направляющим аппаратом должен быть в пределах 0,4—0,585 мм. Со стороны щеток генератор закрыт колпаком 12 (рис. 39) с вентиляционным патрубком для охлаждения генератора. В колпаке имеется отверстие с резиновой уплотнительной втулкой 11 для проводов.

Привод вентилятора с генератором осуществляется клиновидным ремнем от шкива на коленчатом валу. Шкив привода

вентилятора составляет одно целое с крышкой центробежного маслоочистителя.

Техническое обслуживание системы охлаждения заключается в проверке и регулировке натяжения ремня вентилятора и содержании в чистоте межреберных пространств цилиндров, головок и радиатора.

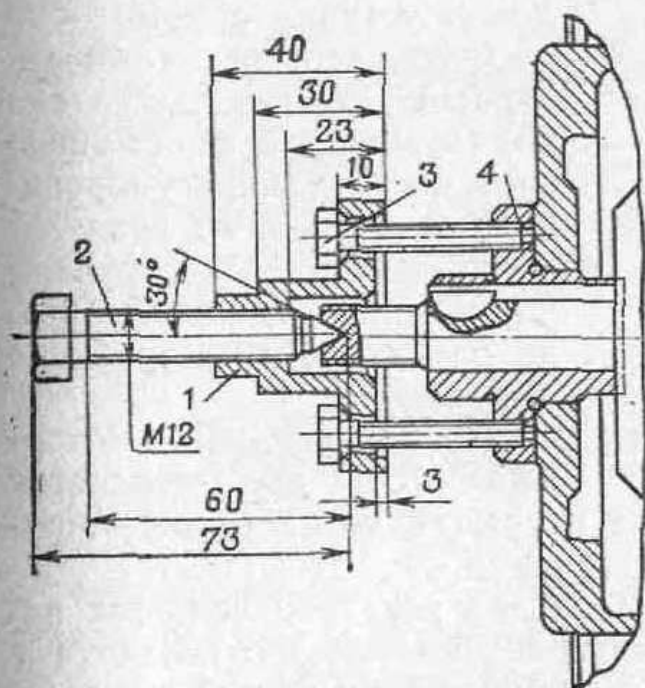


Рис. 40. Съемник для снятия рабочего колеса вентилятора с вала генератора:

1 — съемник; 2 — болт M12; 3 — болт M8; 4 — ступица рабочего колеса вентилятора

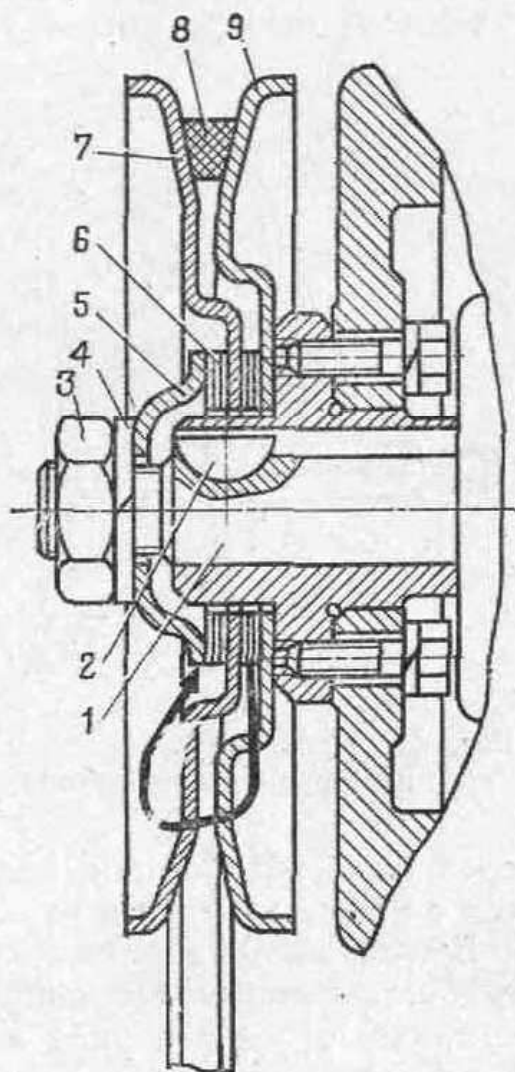


Рис. 41. Устройство для натяжения ремня вентилятора:

1 — вал генератора; 2 — шпонка; 3 — гайка; 4 — шайба; 5 — нажимной колпак; 6 — регулировочные шайбы; 7 — передняя половина шкива; 8 — ремень; 9 — задняя половина шкива

Натяжение ремня вентилятора по мере его вытягивания в процессе эксплуатации регулируйте перестановкой регулировочных шайб 6 (рис. 41) с внутренней стороны передней половины 7 шкива на наружную (тринадцать шайб толщиной 0,5 мм, перестановка одной шайбы увеличивает длину ремня примерно на 2,6 мм). Вершина угла ручья, смещаясь от центра, увеличит рабочий диаметр шкива и натяжение ремня. Для этого отверните гайку 3 крепления шкива вентилятора и снимите необходимое количество шайб 6. Поставьте переднюю полови-

ну 7 шкива, регулировочные шайбы 6, снятые с внутренней стороны, и колпак 5. Проворачивая коленчатый вал (во избежание заклинивания ремня в ручье шкива вентилятора), затяните гайку.

Прогиб ремня от усилия 4 кгс, приложенного в середине между шкивами, должен быть 15—22 мм (рис. 42).

Помните, что двигатель воздушного охлаждения при подтеках масла быстро покрывается слоем пыли, которая, пригорая,

образует теплоизоляционную корку, вызывает перегрев двигателя, потерю его мощности и усиленный износ деталей. При обнаружении масла на выходе воздуха из вентилятора немедленно устраните течь.

Оптимальный температурный режим двигателя поддерживайте с помощью системы терморегулирования, состоящей из воздухозаборника с тягой и ручкой управления, а также воздухоотводящих раструбов с заслонками.

Подвод воздуха в моторный отсек осуществляется

через воздухозаборник, величина открытия которого регулируется с помощью тяги и ручки управления.

Вывод воздуха происходит через два воздухоотводящих раструба, имеющих заслонки для перепуска горячего воздуха в моторный отсек в период зимней эксплуатации. Управление заслонками ручное.

В зависимости от температуры выходящего воздуха заслонка может занимать ряд промежуточных положений, тем самым поддерживается нормальная температура двигателя, которая контролируется по указателю на щитке приборов (должна быть не ниже 65°C).

При температуре окружающего воздуха ниже минус 15°C установите утеплительный капот.

Во время эксплуатации следите за исправностью тяги и заслонок. Заслонки должны вращаться свободно, без заеданий, при необходимости их следует отрихтовать. Тяга должна открывать и закрывать заслонку без ощутимого усилия.

### Система питания

Система питания включает следующие основные узлы и приборы: топливный бак, бензотрубопроводы, фильтр-отстойник, бензиновый насос, воздушный фильтр, карбюратор, меха-

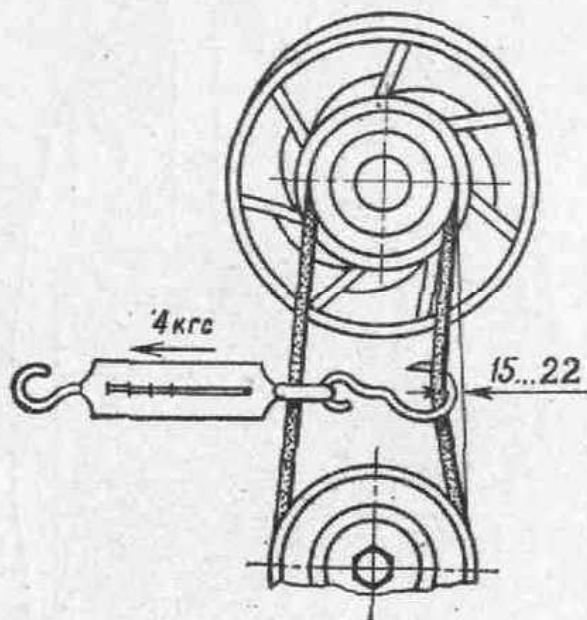


Рис. 42. Проверка натяжения ремня привода вентилятора

низмы управления карбюратором, впускной коллектор, указатель с датчиком количества топлива в баке.

Топливный бак расположен под полом в задней части автомобиля. Его заливная горловина 4 (рис. 43) герметически закрыта пробкой 3 с пружинным замком. К верхней части бака прикреплены винтами датчик 1 указателя уровня топлива и топливозаборная трубка 2.

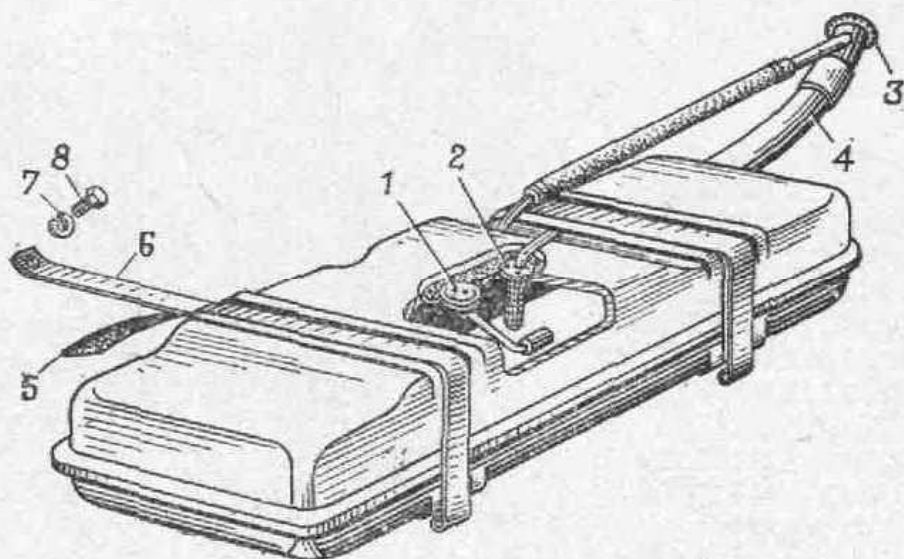


Рис. 43. Топливный бак:

1 — датчик указателя уровня топлива; 2 — топливозаборная трубка; 3 — пробка; 4 — заливная горловина; 5 — прокладка; 6 — хомут; 7 — шайба; 8 — болт

На нижнем конце трубки, находящемся в баке, установлен сетчатый фильтр. В днище бака имеется сливное отверстие, закрытое пробкой с конической резьбой.

Фильтр-отстойник установлен на поперечине рамы под полом автомобиля. Техническое обслуживание фильтра-отстойника состоит в сливе воды и отстоя из корпуса 7 (рис. 44) через сливное отверстие, закрываемое пробкой 8, а также в промывке бензином фильтрующего элемента 5, для чего нужно отвернуть болт 3 крышки отстойника и снять корпус вместе с фильтрующим элементом.

При разборке отстойника очень важно не повредить прокладку 1.

Топливный насос диафрагменного типа установлен на крышке распределительных шестерен с левой стороны по ходу движения автомобиля.

Привод насоса осуществляется эксцентриком кулачка гайки крепления шестерни распределительного вала через штангу 5 (рис. 45), скользящую в направляющей 6 штанги.

Между насосом и теплоизоляционной проставкой 4 установлены уплотнительные прокладки 8, а между направляющей штанги и крышкой — регулировочная прокладка 7.

Корпус топливного насоса состоит из верхней 21 и нижней 13 частей, отлитых под давлением из цинкового сплава, которые соединены между шестью винтами с резьбой М5×0,8. Между верхней и нижней частями установлена двойная эластичная диафрагма 18, собранная на вертикальном штоке 14, нижний конец которого выходит в корпус.

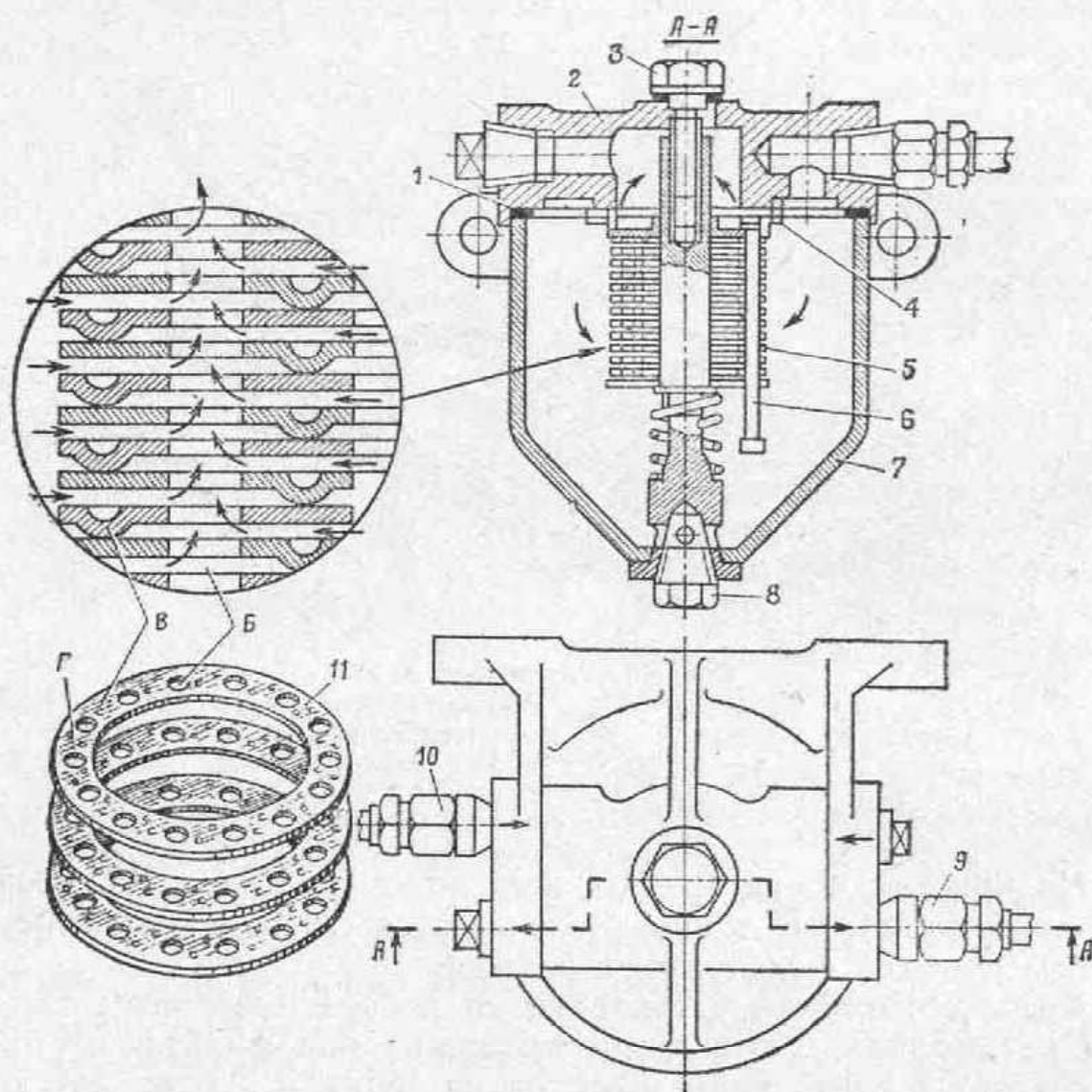


Рис. 44. Фильтр-отстойник:

1 — прокладка крышки; 2 — крышка; 3 — болт крышки; 4 — прокладка фильтрующего элемента; 5 — фильтрующий элемент; 6 — стойка фильтрующего элемента; 7 — корпус; 8 — пробка сливного отверстия; 9 — топливопровод к топливному насосу; 10 — топливопровод от топливного бака; 11 — пластина фильтрующего элемента; Б — отверстие в пластине для прохода топлива; В — выступ на пластине; Г — отверстие в пластине для стойки

Диафрагма состоит из двух двойных эластичных листов, между которыми установлена дистанционная прокладка 3. С торцов диафрагма сжата двумя стальными чашками 17 и 20, стягиваемыми гайкой.

Усилив пружины, находящейся между нижней чашкой диафрагмы и опорой на нижней части корпуса насоса, диафрагма 18 вместе со штоком 14 постоянно поднимается в верхнее положение.



В верхней части корпуса установлены два неразборных пластинчатых клапана: впускной 22 и нагнетательный 1, которые при работе насоса пропускают поток бензина только в одном направлении.

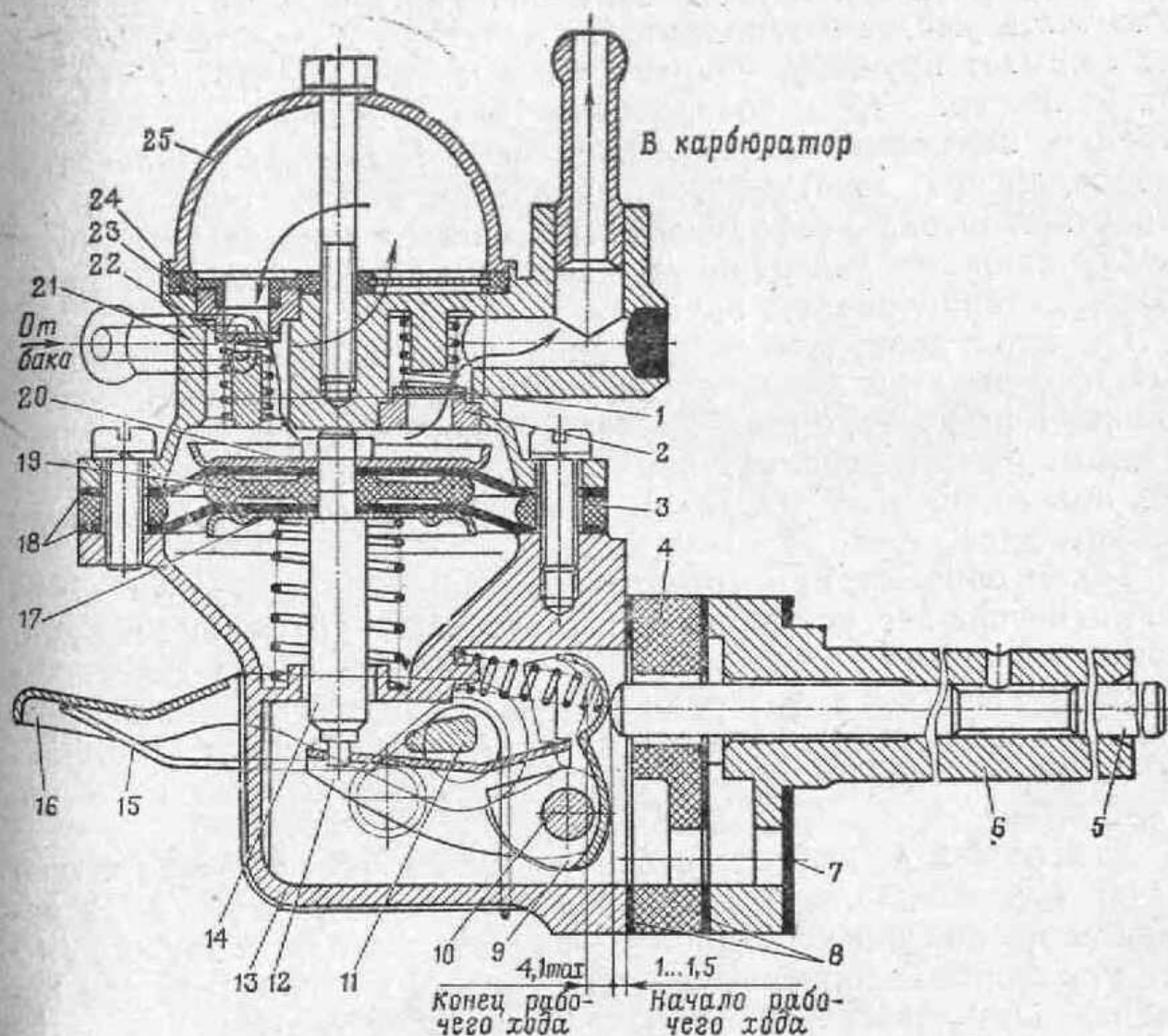


Рис. 45. Топливный насос:

1 — нагнетательный клапан; 2 — пробка седла нагнетательного клапана; 3 — дистанционная прокладка; 4 — проставка; 5 — штанга; 6 — направляющая штанги; 7 — регулировочная прокладка; 8 — прокладки насоса; 9 — рычаг заполнителя; 10 — ось рычага и балансира; 11 — эксцентрик; 12 — балансиры; 13 и 21 — нижняя и верхняя части корпуса; 14 — шток; 15 — пружина рычага; 16 — рычаг; 17 и 20 — нижняя и верхняя чаши диафрагмы; 18 — диафрагма; 19 — внутренняя дистанционная прокладка; 22 — впускной клапан; 23 — пробка седла впускного клапана; 24 — фильтр; 25 — крышка

Сверху насос закрыт стальной штампованной крышкой 25, затягиваемой болтом. Между крышкой и корпусом установлен фильтр 24, представляющий собой нейлоновую сетку, вмонтированную в прокладку.

В приливы верхней части корпуса запрессованы два латунных патрубка: горизонтальный соединен с трубопроводом, подводящим топливо из бака, а вертикальный связан гибким шлангом с карбюратором.

Нижняя часть корпуса насоса снабжена фланцем, которым насос крепится к крышке распределительных шестерен с по-

мощью двух шпилек. Там же установлен рычажный механизм для механического и ручного приводов.

При механическом приводе насоса штанга, движущаяся возвратно-поступательно под воздействием эксцентрика, один раз за два оборота коленчатого вала двигателя нажимает на верхнюю часть рычага 9 заполнителя. Качаясь на своей оси 10, рычаг сжимает пружину, упирается в выступ надетого на эту же ось балансира 12 и, поворачивая его против хода часовой стрелки, перемещает вниз левое плечо балансира. Вильчатый паз балансира, выштампованный в этом плече, опирается на заплечики штока диафрагмы и перемещает вниз закрепленную между чашками центральную часть диафрагмы, сжимая центральную тарированную пружину.

По мере вращения эксцентрика штанга усилием пружины вместе с рычагом заполнителя возвращается в исходное положение. Ввиду отсутствия жесткой связи балансир может отстать от рычага заполнителя, так как возвращение его в верхнее положение под действием пружины происходит вместе со штоком диафрагмы.

Таким образом, при механическом приводе насоса его диафрагма совершает возвратно-поступательные движения, перемещаясь вниз (при всасывании бензина из бака) под действием системы рычагов и возвращаясь вверх (при нагнетании бензина в карбюратор) усилием центральной пружины, тарировка которой обеспечивает избыточное давление не выше  $0,35 \text{ кгс/см}^2$ .

Для ручного привода насоса в нижнем корпусе установлен рычаг 16, неподвижно соединенный с эксцентриком 11. В исходном положении нажимная опора рычага усилием пружины 15 отжата вверх. Заполнение бензопроводов и карбюратора при неработающем двигателе производится многократным нажатием на рычаг 16, который при этом, проворачиваясь вместе с эксцентриком 11, отжимает балансир вниз.

Следует помнить, что ручная заливка невозможна, если штанга 5 находится на вершине эксцентрика, в этом случае коленчатый вал двигателя нужно повернуть на один оборот.

Перекачка бензина происходит за счет чередований разрежения и избыточного давления в наддиафрагменной полости насоса. При перемещении диафрагмы вниз объем полости увеличивается и через впускной клапан 22 наддиафрагменное пространство заполняется бензином, который, проходя через сетчатый фильтр 24, фильтруется. Нагнетательный клапан при этом закрыт.

При перемещении диафрагмы вверх под действием пружины, находящейся в поддиафрагменном пространстве, бензин через открывающийся нагнетательный клапан 1 под давлением поступает в выходной патрубок и через шланг — в карбюратор.

При заполнении карбюратора до нормального уровня подача бензина насосом прекращается, так как запорный клапан

карбюратора закрывается поплавком. При этом диафрагма насоса остается в нижнем положении и рычаг совершает вместе со штангой холостые движения.

По мере расходования бензина уровень его в поплавковой камере понижается, давление на клапан уменьшается и становится меньше давления, под которым бензин находится в подводящей трубке. Поплавковая камера вновь заполняется бензином до нормального уровня.

Таким образом, фактическая подача топливного насоса автоматически поддерживается равной расходу бензина двигателем.

Топливный насос характеризуется следующими основными параметрами: подача — 60 л/ч при частоте вращения коленчатого вала двигателя 2000 об/мин, разрежение всасывания — 2—2,5 м вод. ст.

Техническое обслуживание топливного насоса заключается в периодической очистке его от загрязнения, для чего необходимо предварительно снять крышку и сетчатый фильтр. Следует также контролировать герметичность бензопроводов, исправность диафрагмы и клапанов насоса.

Снимайте и разбирайте насос только в случае необходимости замены его деталей. При снятии топливного насоса проверьте целостность прокладок.

После замены прокладок 8, проставки 4, направляющей 6 штанги или штанги 5 с помощью прокладок 7 отрегулируйте насос на нормальную работу и производительность.

Перед установкой насоса на место нажмите на рычаг 9 заполнителя до начала полезного хода и замерьте расстояние  $B$  (рис. 46) между рычагом и привалочной плоскостью корпуса насоса, которое должно быть 1—1,5 мм. Затем установите направляющую 6 (рис. 45) штанги со штангой 5, проставкой 4 и прокладками 7 и 8 на шпильки крышки распределительных шестерен и, закрепив их, поверните коленчатый вал до максимального выступания штанги 1 (рис. 46). При этом штангу 1 нужно прижать к кулачку привода насоса. Штанга 5 (рис. 45) должна выступать над проставкой 4 с прокладками 8 на

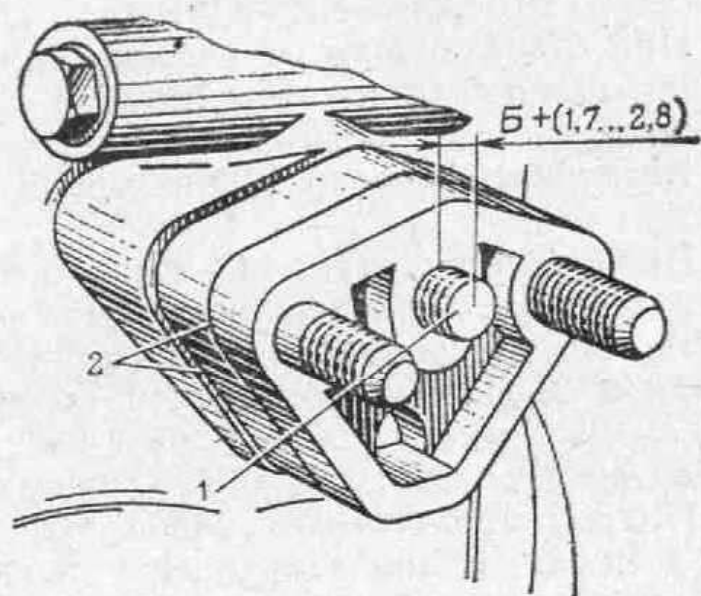


Рис. 46. Выступание штанги привода топливного насоса:

1 — штанга; 2 — прокладки;  $B$  — расстояние от пяты рычага топливного насоса в положении начала полезного хода до привалочной плоскости корпуса топливного насоса

1,7—2,8 мм больше, чем утопает рычаг 9 заполнителя при выборе свободного хода.

Величину выступления штанги регулируйте набором прокладок 7.

Например, рычаг привода утопает на  $B=1,5$  мм (рис. 46).

Соответственно величина выступления штанги должна быть  $A=1,5+(1,7-2,8)=3,2-4,3$  мм.

При отсоединении от насоса топливопровод для предотвращения вытекания из него бензина поднимите и подвяжите в вертикальном положении.

**Воздушный фильтр** закреплен на кронштейне стяжной лентой.

Инерционно-контактный воздухоочиститель состоит из корпуса 7 (рис. 47) — верхняя часть — и поддона 14 — нижняя часть. По месту разъема обе части уплотнены резиновой прокладкой 3. Поддон соединен с корпусом двумя пружинно-рычажными замками, состоящими из пружинной защелки 12 и рукоятки 13. Обе части воздухоочистителя неразборные.

Поддон представляет собой ванну, в которую заливают 0,2 л масла. В нем закреплены маслоразделитель 16 и седло 2 клапана, на которое установлен клапан 1 с пружиной 4 и стаканом 5.

В корпусе 7 расположены приемная труба 8 и фильтрующий элемент 6, представляющий собой набивку из капроновой щетины. Кроме того, здесь же находится камера глушителя шума впуска с патрубком 11. На патрубок надет гибкий шланг из бензомаслостойкой резины, соединяющий воздухоочиститель с карбюратором.

Через корпус 7 в трубу 8 проходит приваренная к ним трубка 9 вентиляции картера. К ней подсоединен шланг отсоса картерных газов.

Трубка 10 приварена к корпусу 7 с выводом в полость патрубка 11. Она соединена гибким шлангом с трубкой 11 (рис. 51) стояночной вентиляции поплавковой камеры карбюратора и предназначена для отвода паров бензина из карбюратора.

Эксплуатировать автомобиль без шланга, соединяющего карбюратор с воздушным фильтром, запрещается.

В результате разрежения, создаваемого при работе двигателя, воздух засасывается через трубу 8 (рис. 47) и проходит завихритель 15.

Так как проходное отверстие трубы меньше сечения выходного патрубка воздухоочистителя, то поток воздуха на входе в масляную ванну приобретает высокую поступательную и вращательную скорости. Дойдя до поверхности масла в поддоне, воздух резко изменяет направление, оставляя в масле наиболее крупные частицы пыли, и, направляясь вверх, увлекает за собой брызги масла, которые смачивают сетку фильтрующего

элемента 6. Масло, будучи значительно тяжелее, чем воздух, быстро теряет скорость и, не достигнув верхнего торца элемента, изменяет направление движения, стекает в ванну. Наиболее интенсивно оно стекает в периферийной части элемента, где разрежение воздуха минимальное. Масло увлекает за собой частицы пыли, которые осаждаются на дне ванны.

Пройдя через фильтрующий элемент, очищенный воздух попадает в патрубок 11 и далее — в карбюратор.

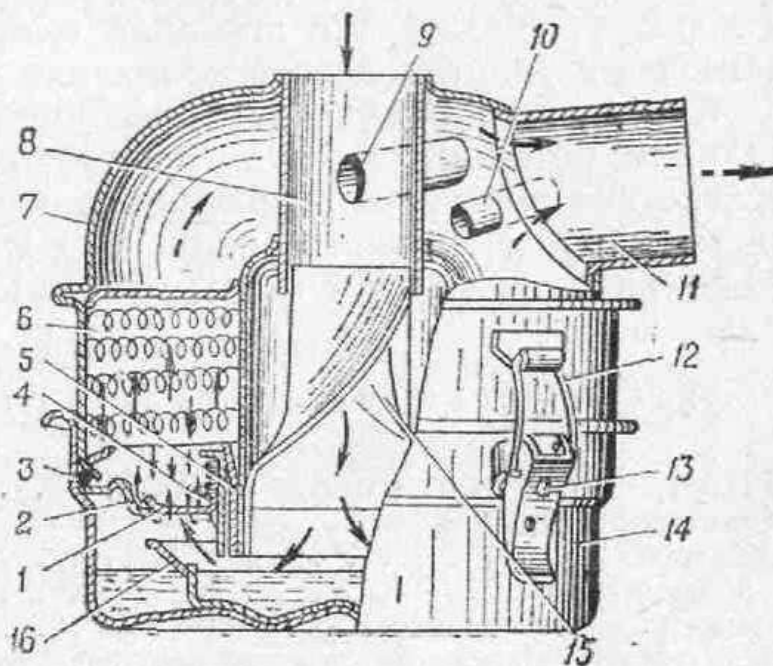
Для лучшей очистки на малой частоте вращения двигателя воздух проходит через кольцевую щель между стаканом 5 и трубой 8. С увеличением частоты вращения разрежение в фильтре увеличивается, клапан 1 приподнимается и воздух проходит через дополнительные отверстия седла 2 клапана.

Интенсивному движению масла в фильтрующем элементе способствует свойство капронового волокна слабо смачиваться маслом, благодаря чему фильтрующий элемент непрерывно самоочищается.

Большая скорость воздуха на входе в масляную зону, несмачиваемость капронового волокна элемента маслом, значительная общая поверхность фильтрующего элемента обеспечивают высокую эффективность очистки.

Техническое обслуживание воздушного фильтра заключается в очистке поддона, смене масла и промывке фильтрующей набивки. Периодичность выполнения указанных работ зависит от условий эксплуатации автомобиля и от степени запыленности окружающего воздуха.

Выполняя работы по техническому обслуживанию, отсоедините от корпуса поддон, для чего поднимите рукоятки 13 замков и снимите пружинные защелки 12 с крючков. Затем вылейте из поддона загрязненное масло, а поддон промойте ке-



#### Условные обозначения

- > Очищенный воздух
- > Неочищенный воздух
- > Масло

Рис. 47. Воздушный фильтр карбюратора:

- 1 — клапан; 2 — седло клапана; 3 — прокладка уплотнительная; 4 — пружина; 5 — стакан; 6 — фильтрующий элемент (капроновая набивка); 7 — корпус фильтра; 8 — приемная труба; 9 — трубка вентиляции картера; 10 — трубка разбалансировки поплавковой камеры карбюратора; 11 — патрубок к карбюратору; 12 — пружинная защелка; 13 — рукоятка замка; 14 — поддон; 15 — завихритель; 16 — маслоразделитель

росином или бензином, снимая при этом отложения пыли с днища и стенок с помощью проволоки, вводимой в зазор между маслоразделителем 16 и поддоном 14.

В очищенный поддон залейте 0,2 л свежего масла, применяемого для смазки двигателя. Заправленный поддон прикрепите к корпусу, обязательно проверив плотность прижатия поддона замками к уплотнительной прокладке 3.

**Карбюратор К-133А** двухдиффузорный, вертикальный, с падающим потоком. Состав горючей смеси изменяется в нем вследствие поступления воздуха в канал главной дозирующей системы после главного топливного жиклера (по принципу понижения разрежения у главного жиклера).

#### Техническая характеристика карбюратора К-133А

Диаметр смесительной камеры, мм . . . . .	32
Диаметр диффузоров, мм:	
малого . . . . .	8
большого . . . . .	22
Диаметр вентиляционного отверстия, мм . . . . .	3,2
Пропускная способность жиклеров (определяется количеством воды, протекающей через жиклер за 1 мин при напоре 1000 мм вод. ст. и температуре плюс 20°C), см <sup>3</sup> /мин:	
главного топливного . . . . .	220±3
топливного холостого хода . . . . .	52±1,5
главного воздушного . . . . .	280±3,5
воздушного холостого хода . . . . .	370±9
Диаметр жиклеров, мм:	
распылителя ускорительного насоса . . . . .	0,4 <sup>+0,03</sup>
экономайзера главной системы . . . . .	0,95 <sup>+0,08</sup>
Диаметр переходного отверстия в смесительной камере, мм . . . . .	1 <sup>+0,04</sup>
Зазор между планкой и гайкой штока при полном открытии дроссельной заслонки, мм:	
привода экономайзера . . . . .	5±0,5
привода ускорительного насоса . . . . .	2±0,5
Ход иглы топливного клапана, мм . . . . .	1,2 <sup>+0,3</sup>
Уровень топлива в поплавковой камере (от верхней плоскости поплавковой камеры), мм	22 <sup>+1,5</sup> -1,0
Масса поплавка в сборе, г . . . . .	13,3±0,7

Главная дозирующая система и система холостого хода взаимосвязаны и автоматически обеспечивают необходимый экономичный состав горючей смеси для работы двигателя при всех положениях дроссельной заслонки, начиная от минимальной частоты вращения холостого хода вплоть до полной нагрузки.

При полной нагрузке двигателя (при открытии дроссельной заслонки, близком к полному) вступает в работу экономайзер и обогащает горючую смесь для получения максимальной мощности двигателя.

Кроме указанных основных дозирующих систем, карбюратор имеет ускорительный насос и устройство для пуска и прогрева холодного двигателя.

Корпус карбюратора состоит из трех частей (двух, отлитых под давлением из цинкового сплава, и одной, отлитой из алюминиевого сплава), соединенных винтами по двум гори-

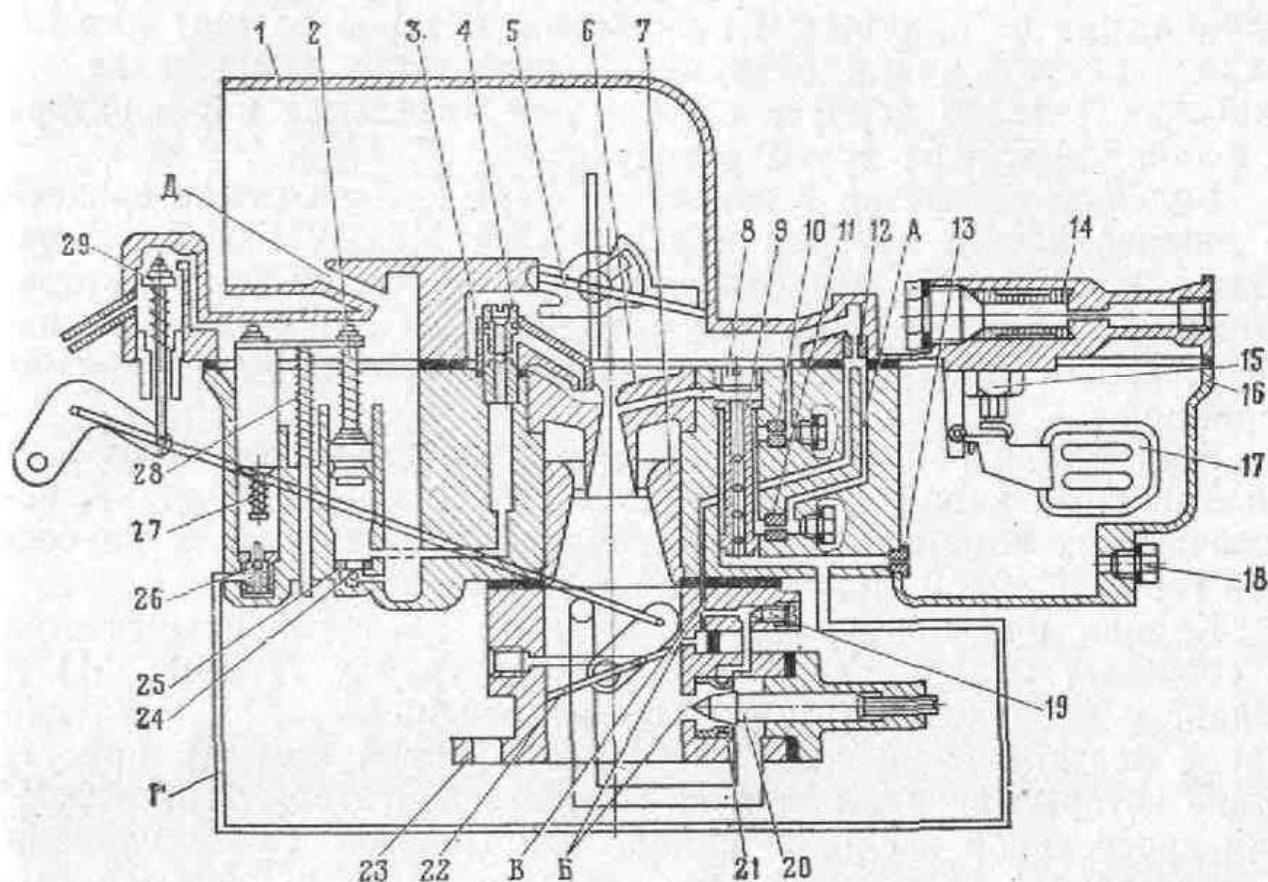


Рис. 48. Схема карбюратора К-133А:

1 — крышка поплавковой камеры; 2 — ускорительный насос; 3 — распылитель; 4 — топливоподводящий винт; 5 — воздушная заслонка; 6 — малый диффузор с распылителем; 7 — большой диффузор; 8 — пробка; 9 — эмульсионная трубка; 10 — воздушный жиклер главной системы; 11 — топливный жиклер холодного хода; 12 — воздушный жиклер холодного хода; 13 — главный топливный жиклер; 14 — топливный фильтр; 15 — топливный клапан; 16 — корпус поплавковой камеры; 17 — поплавок; 18 — пробка; 19 — регулировочный винт; 20 — винт эксплуатационной регулировки холодного хода; 21 — распылитель; 22 — дроссельная заслонка; 23 — смешительная камера; 24 — обратный клапан; 25 — стопорное кольцо обратного клапана; 26 — клапан экономайзера; 27 — шток клапана экономайзера с пружиной; 28 — шток привода ускорительного насоса; 29 — клапан стояночной вентиляции поплавковой камеры; А — канал воздушный холодного хода; Б — выходные отверстия системы холодного хода; В — эмульсионный канал холодного хода; Г — канал клапана экономайзера; Д — вентиляционный канал

зонтальным плоскостям. Верхняя часть включает входной патрубок с воздушной заслонкой 5 (рис. 48) и крышку 1 поплавковой камеры.

В крышке 1 размещены топливный клапан 15 поплавкового механизма, клапан 29 стояночной вентиляции поплавковой камеры и топливный фильтр 14.

Средняя часть корпуса образует поплавковую камеру и воздушный канал с запрессованным в нем малым диффузором 6. Здесь размещены все элементы дозирующих систем, за исклю-

чением воздушного жиклера 12 холостого хода и винта 20 эксплуатационной регулировки холостого хода.

Нижняя алюминиевая часть карбюратора включает смешительную камеру 23 с размещенной в ней дроссельной заслонкой 22 и устройством системы холостого хода с распылителем 21, выходным отверстием Б системы холостого хода и отверстием, расположенным на уровне кромки дроссельной заслонки, при ее прикрытом положении, которое служит для передачи разряжения к вакуумному регулятору опережения зажигания. Фланец корпуса служит для крепления карбюратора к фланцу впускного трубопровода.

Большой диффузор 7 закреплен буртиком на стыке средней и нижней частей корпуса карбюратора. Между этими же частями установлена теплоизоляционная прокладка, предотвращающая нагревание бензина, находящегося в поплавковой камере, и, как следствие, улетучивание из него наиболее легких фракций.

Вентиляция поплавковой камеры осуществляется через вентиляционный канал Д и клапан 29 стояночной вентиляции, исключающих влияние сопротивления воздухоочистителя на состав горючей смеси, приготовленной карбюратором.

Клапан при прикрытой дроссельной заслонке открывается и сообщает поплавковую камеру через трубку 11 (рис. 51) и шланг с воздухоочистителем; он предназначен для удаления паров бензина из верхней части поплавковой камеры, присутствие которых затрудняет пуск горячего двигателя. При открытии дроссельной заслонки клапан закрывается. Связь клапана и дроссельной заслонки осуществляется тягой и системой рычагов.

Бензин в поплавковую камеру поступает через топливный клапан 15 (рис. 48), пройдя предварительно фильтр. Бескаркасный топливный фильтр (сетчатый элемент) плотно посажен на два конуса.

Для удаления из поплавковой камеры отстоя и грязи используйте отверстие, закрываемое пробкой 18.

Игла 7 (рис. 49) клапана подачи топлива с уплотнительной резиновой шайбой 8 свободно помещена в седле 5 и опирается на язычок 2 рычага поплавка 1, подвешенного на оси 4, которая укреплена в стойках крышки поплавковой камеры. Нижнее положение поплавка фиксируется ограничителем 3.

Главная дозирующая система состоит из экономайзера с клапаном 26 (рис. 48) и жиклером, главного топливного жиклера 13, установленного в поплавковой камере, эмульсионной трубки 9 и воздушного жиклера 10. Доступ к главному жиклеру возможен только при вывернутой пробке 18.

При работе двигателя в нагрузочных режимах бензин под действием разрежения около устья распылителя, пройдя через жиклер, попадает в распылитель и через него — в малый диффузор. По пути к бензину подмешивается воздух, поступаю-



щий через воздушный жиклер 10 и отверстия в распылителе. Воздух распыляет бензин и в то же время снижает разрежение около устья главного жиклера, вследствие чего автоматически корректируется состав горючей смеси.

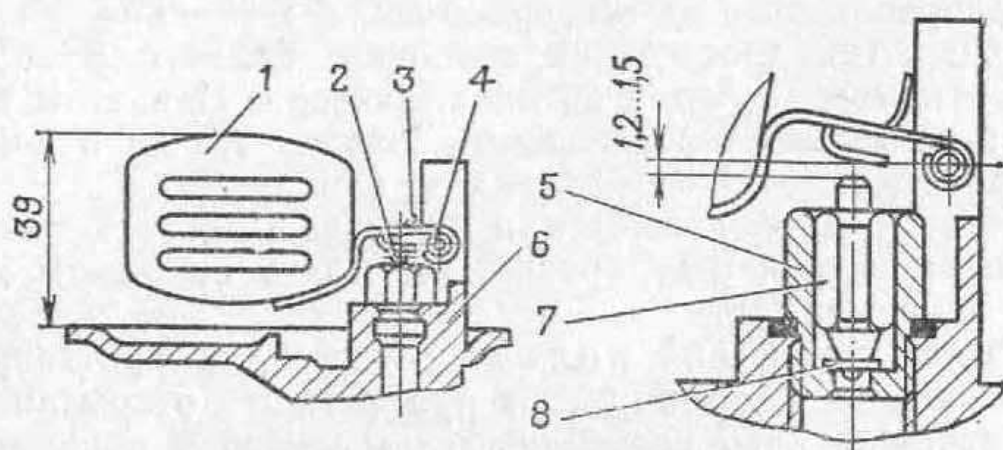


Рис. 49. Поплавок с топливным клапаном:

1 — поплавок; 2 — язычок для установки уровня; 3 — ограничитель хода поплавка; 4 — ось поплавка; 5 — седло клапана подачи топлива; 6 — крышка поплавковой камеры; 7 — игла клапана подачи топлива; 8 — резиновая уплотнительная шайба

При работе двигателя с малой частотой вращения холостого хода, когда дроссельная заслонка почти полностью закрыта, разрежения в малом диффузоре недостаточно для того, чтобы вызвать истечение бензина из устья распылителя. В этом случае вступает в действие система холостого хода.

Система холостого хода включает топливный 11 и воздушный 12 жиклеры, а также каналы А и В. Канал В имеет выходные отверстия Б, верхнее и нижнее, перекрываемое винтом 20 эксплуатационной регулировки холостого хода.

При работе двигателя в режиме холостого хода, когда дроссельная заслонка 22 почти полностью закрыта, бензин поступает из поплавковой камеры через главный топливный жиклер 13 и топливный жиклер 11 холостого хода. На этом пути к бензину подмешивается воздух, идущий через воздушный жиклер 12. Образовавшаяся эмульсия проходит через отверстия распылителя 21 системы холостого хода и выходит через нижнее отверстие Б. Количество эмульсии, а следовательно и качество горючей смеси, регулируют винтом 20 эксплуатационной регулировки холостого хода.

При открытии дроссельной заслонки верхнее отверстие Б оказывается в зоне действия разрежения, в результате чего через него также поступает топливная эмульсия из канала холостого хода. Это позволяет двигателю плавно переходить с режима холостого хода на нагрузочный режим.

Экономайзер вступает в действие, когда дроссельная заслонка находится в положении, близком к полному открытию. Горючая смесь при этом получается обогащенной, что позволяет двигателю развивать максимальную мощность.

К системе экономайзера относятся: привод, шток 27 клапана с пружиной, главный топливный жиклер 13 и клапан 26 экономайзера с жиклером. Приводы ускорительного насоса и экономайзера конструктивно объединены и осуществляются от рычага, закрепленного на оси дроссельной заслонки.

При открытии дроссельной заслонки, близком к полному, шток 27 открывает клапан 26 экономайзера. При этом бензин поступает не только через главный жиклер 13, но и дополнительно через жиклер экономайзера по каналу Г.

Горючая смесь обогащается, и двигатель, работающий в режиме экономической регулировки, переходит на режим максимальной мощности.

Ускорительный насос служит для кратковременного обогащения горючей смеси при резком открытии дроссельной заслонки, что необходимо для хорошей приемистости двигателя.

Ускорительный насос 2 состоит из цилиндра с поршнем, деталей привода, обратного шарикового клапана 24, топливоподводящего винта 4 и распылителя 3.

При открытии дроссельной заслонки шток 28 и затем шток 27 опускаются. Планка, жестко связанная со штоком, скользя вдоль него, сжимает пружину, под действием которой поршень вместе со штоком опускается вниз, а находящийся под ним бензин поступает через топливоподводящий винт 4 и распылитель 3 в главный воздушный канал, что обеспечивает требуемое обогащение смеси.

При закрытии дроссельной заслонки, когда поршень перемещается вверх, цилиндр заполняется бензином, поступающим из поплавковой камеры через обратный шариковый клапан 24. Шариковый клапан топливоподводящего винта 4 препятствует проходу в цилиндр воздуха из главного воздушного канала. Когда поршень опускается, обратный клапан преграждает путь бензину в поплавковую камеру.

Пусковое устройство имеет воздушную заслонку 5, которая удерживается в исходном положении пружиной, установленной на приливе крышки. Она соединена с дроссельной заслонкой с помощью нижнего 9 (рис. 50) и верхнего 2 рычагов, жесткой 11 и телескопической 4 тягами.

При полностью закрытой воздушной заслонке зазор между стенками смесительной камеры и дроссельной заслонкой должен быть 1,7—1,8 мм. Зазор при необходимости устанавливается подгибанием жесткой тяги 11.

Во время пуска и прогрева холодного двигателя необходимое обогащение горючей смеси обеспечивается прикрытием воздушной заслонки.

Открытие воздушной заслонки происходит автоматически, разрежением, создаваемым за заслонкой, благодаря несимметричной установке ее на оси. При открытии она преодолевает усилие пружины, установленной на телескопической тяге. Ве-

личина открытия заслонки зависит от создаваемого разрежения при пуске двигателя.

В начальный момент, когда воздушная заслонка закрыта, разрежение в главном воздушном канале карбюратора резко возрастает и усиливает истечение бензина из малого диффузора 6 (рис. 48) с распылителем.

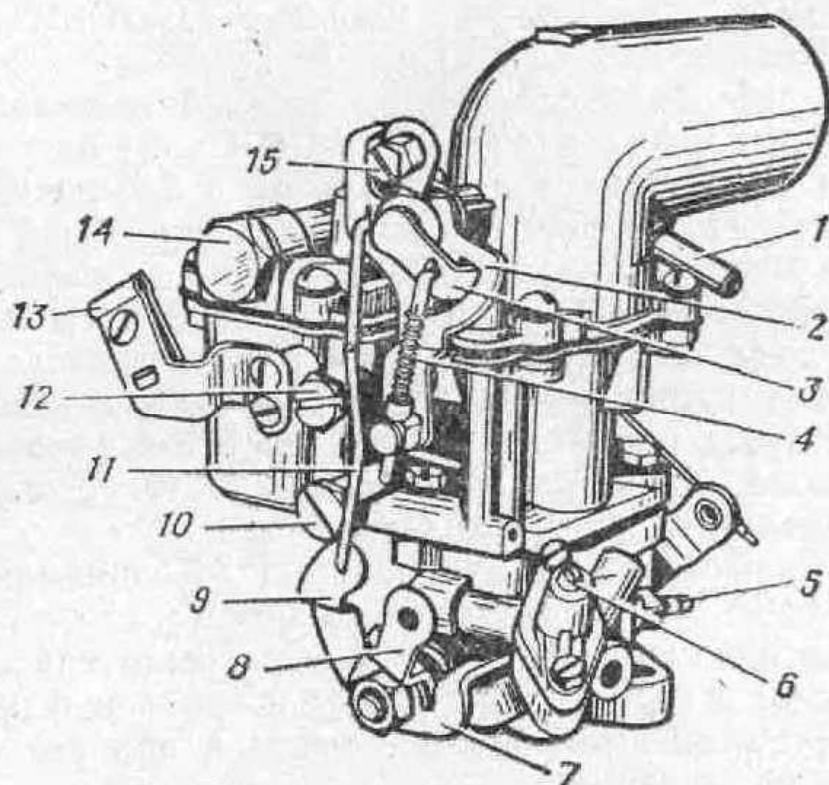


Рис. 50. Карбюратор К-133А (вид спереди):

1 — сливная грубка стояночной вентиляции поплавковой камеры; 2 — верхний рычаг привода воздушной заслонки; 3 — рычаг с осью воздушной заслонки; 4 — телескопическая тяга привода воздушной заслонки; 5 — штуцер к вакуумному регулятору распределителя зажигания; 6 — винт эксплуатационной регулировки холостого хода; 7 — упорный рычаг дроссельной заслонки; 8 — рычаг привода дроссельной заслонки; 9 — нижний рычаг привода воздушной заслонки; 10 — пробка топливного жиклера системы холостого хода; 11 — жесткая тяга привода воздушной заслонки; 12 — пробка воздушного жиклера главной системы; 13 — кронштейн крепления оболочки троса привода воздушной заслонки; 14 — пробка фильтра; 15 — винт крепления троса воздушной заслонки

Техническое обслуживание карбюратора заключается в проверке герметичности всех соединений, пробок и заглушек, удалении отстоя из поплавковой камеры, а также периодической, не реже двух раз в год, очистке и промывке деталей и каналов.

Промывайте карбюратор бензином, а при очень сильном загрязнении смолистыми веществами — ацетоном. Промытые детали и каналы продуйте струей сжатого воздуха.

Система фильтрации топлива, включающая фильтры в баке, насосе и карбюраторе, при соблюдении правил заправки бака бензином обеспечивает необходимую для исправной работы карбюратора очистку бензина, поступающего в поплавковую камеру.

Нарушение работы двигателя из-за засорения жиклеров карбюратора и клапанов происходит крайне редко. Однако в случае засорения их следует только продуть сжатым воздухом.

Доступ к главному топливному жиклеру 13 открывается снаружи карбюратора после вывертывания пробки 18, к жиклеру клапана 26 экономайзера — после снятия крышки 1 поплавковой камеры, к топливному жиклеру 11 холостого хода — после вывертывания пробки 10 (рис. 50).

Возможно засорение следующих деталей карбюратора:

— топливного клапана 15 (рис. 48); в этом случае поплавковая камера карбюратора переполнится и бензин будет вытекать в воздушный жиклер 10 главной дозирующей системы, что может вызвать при движении автомобиля или при работе с малой частотой вращения холостого хода остановку двигателя и затруднит последующий пуск горячего двигателя;

— топливного жиклера 11 холостого хода, вследствие чего двигатель не будет работать с малой частотой вращения холостого хода даже при почти вывернутом винте 20 эксплуатационной регулировки холостого хода;

— главного жиклера 13 или клапана 26 экономайзера; при этом двигатель не будет развивать мощность;

— топливоподводящего винта 4 и распылителя 3 ускорительного насоса; в этом случае появятся перебои в работе двигателя при трогании автомобиля с места и при резком открытии дроссельной заслонки.

Разбирать карбюратор нужно осторожно, чтобы не повредить детали. При его последующей сборке обращайте внимание на наличие и исправность уплотняющих прокладок под жиклерами и пробками, а также проверьте:

— зазор по окружности между воздушной заслонкой 5 и корпусом крышки 1, который не должен превышать 0,25 мм;

— затяжку винтов крепления воздушной и дроссельной заслонок к оси, а также прилегание дроссельной заслонки 22 к корпусу смесительной камеры 23; зазор по контуру не должен превышать 0,06 мм;

— зазоры между регулировочными гайками штоков привода экономайзера и ускорительного насоса при полностью открытой дроссельной заслонке, которые должны быть соответственно 4,5—5,5 мм и 1,5—2,5 мм; положение регулировочных гаек фиксируйте их обжатием.

В случае ухудшения пуска прогретого двигателя проверьте начало открытия клапана 29 стояночной вентиляции, которое должно быть при зазоре между стенкой смесительной камеры и дросселем 0,6 мм, при этом зазор между рычагами 7 (рис. 51) привода клапана и 6 привода ускорительного насоса должен быть не более 0,3 мм; зазор устанавливайте передвижением тяги 5 в муфте рычага, тягу фиксируйте обжатием хвостовика гайки 8.

Это можно выполнять, не снимая карбюратор с двигателя, для чего:

— отрегулируйте частоту вращения холостого хода двигателя на 950—1050 об/мин и остановите его;

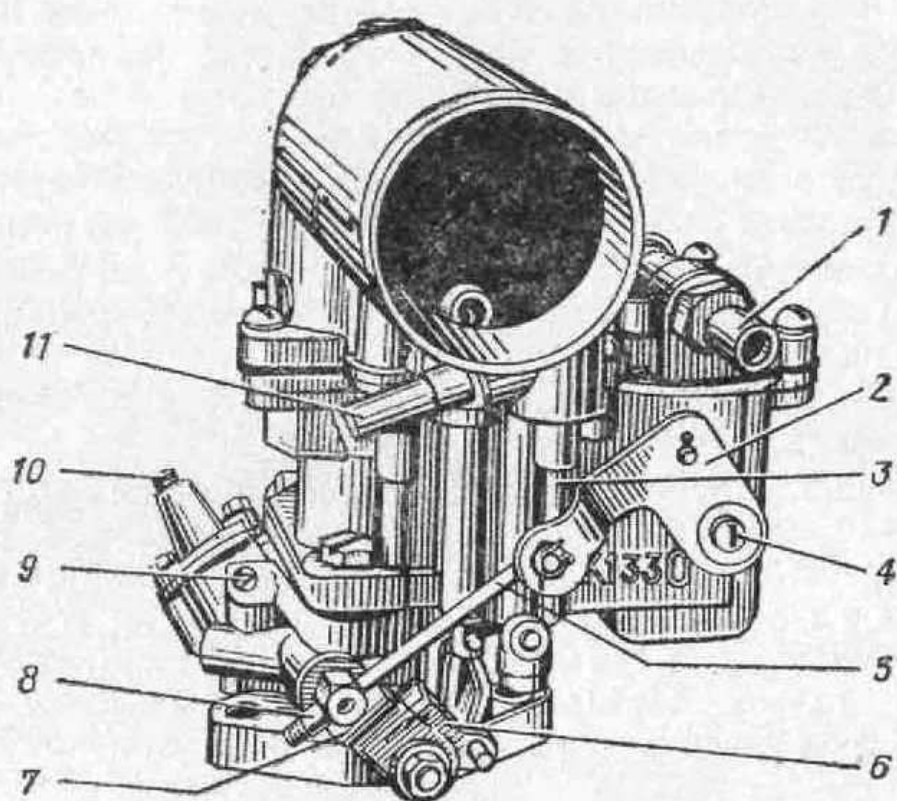


Рис. 51. Карбюратор К-133А (вид сзади):

1 — трубка подвода топлива; 2 — рычаг; 3 — шток клапана; 4 — винт крепления рычага клапана; 5 — тяга; 6 — рычаг привода ускорительного насоса; 7 — рычаг привода клапана стояночной вентиляции; 8 — стопорная гайка тяги клапана стояночной вентиляции; 9 — регулировочный винт; 10 — винт эксплуатационной регулировки холостого хода; 11 — трубка стояночной вентиляции

— тягой 5 отрегулируйте ход штока 3 клапана и, следовательно, открытие клапана на 2—4 мм от его закрытого положения, при этом рычаг 7 привода клапана прижмите к рычагу 6 привода ускорительного насоса. После регулировки зафиксируйте тягу обжатием хвостовика гайки 8.

Карбюратор по содержанию окиси углерода в отработавших газах регулируют на заводе винтом 9, который затем пломбируют.

Регулировка карбюратора на малую частоту вращения коленчатого вала двигателя. В процессе эксплуатации автомобиля возникает необходимость в регулировке системы холостого хода карбюратора для обеспечения работы двигателя с минимально устойчивой частотой вращения коленчатого вала. Поэтому при неустойчивой работе двигателя на режиме холостого хода проверьте и отрегулируйте систему холостого хода, предварительно убедившись в общей технической исправности всех элементов системы зажигания и в правильной установке зажигания.

От правильной регулировки карбюратора при работе двигателя на малой частоте вращения холостого хода, кроме того, в большой степени зависит экономичность работы двигателя.

Регулировку выполняйте на полностью прогретом двигателе (температура масла 70—80°C) в такой последовательности:

— на неработающем двигателе ввинтите винт 10 эксплуатационной регулировки и винт 9 до упора, однако не туго, с тем чтобы не повредить их рабочие конуса;

— отвинтите винты на 2,5—3 оборота;

— пустите двигатель и вращением винта 9 установите частоту вращения коленчатого вала 950—1050 об/мин;

— ввинчивайте винт 10 до тех пор, пока двигатель не начнет работать с перебоями с одновременным уменьшением частоты вращения;

— несколько отвинтив винт 10, добейтесь устойчивой работы двигателя;

— проверьте регулировку на переменных режимах, для чего резко нажмите на педаль привода дроссельной заслонки и быстро отпустите ее; частота вращения должна плавно без провалов и перебоев увеличиться, а при резком отпуске педали — уменьшиться до минимально устойчивой, при этом двигатель не должен останавливаться; если двигатель остановится, несколько увеличьте частоту вращения вывинчиванием винта 10.

Частота вращения коленчатого вала двигателя на режиме холостого хода должна быть 950—1050 об/мин.

Допускается некоторая задержка повышения частоты вращения (но двигатель не должен останавливаться) из-за неравномерного распределения рабочей смеси по цилиндрам при медленном открытии дроссельной заслонки работающего на холостом ходу двигателя.

Проверка работы ускорительного насоса. Необходимость возникает при ощутимых провалах в работе карбюратора (задержка в реакции на переходных режимах).

Для проверки ускорительного насоса снимите крышку 1 (рис. 48) поплавковой камеры, выверните топливоподводящий винт 4, снимите распылитель 3 и, нажав на рычаг дроссельной заслонки, убедитесь, что в открытое отверстие подается бензин; затем распылитель продуйте и установите на место.

Подача ускорительного насоса должна быть не менее 9 см<sup>3</sup> бензина за 10 рабочих ходов поршня.

Если бензин не поступает, промойте камеру и добейтесь плавного хода поршня ускорительного насоса. Эту проверку выполняйте на специальном стенде.

Проверка герметичности клапана подачи топлива. Необходимость проверки возникает тогда, когда наблюдается течь бензина через шток привода ускорительного насоса и в других местах или увеличенный расход бензина.

Для проверки герметичности клапана снимите крышку 1 поплавковой камеры и проверьте плотность прилегания клапана. При необходимости замените резиновую уплотнительную шайбу 8 (рис. 49) или топливный клапан в сборе.

Во избежание разрушения уплотнительной резиновой шайбы **НЕ ДОПУСКАЕТСЯ**:

— промывать шайбу 8 ацетоном или другим растворителем;

— нажимать поплавком 1 на иглу 7 клапана при регулировке уровня бензина в поплавковой камере. Продольные выштамповки на поплавке при закрытом клапане должны быть параллельными плоскости разъема при перевернутой крышке. Положение поплавка регулируйте подгибкой упорного язычка 2 с одновременной установкой хода иглы клапана подачи топлива 1,2—1,5 мм подгибкой ограничителя 3 хода поплавка.

Проверка уровня бензина в поплавковой камере. Уровень бензина в поплавковой камере должен быть на 21—23,5 мм ниже плоскости разъема корпуса и крышки карбюратора. Его необходимо проверять после каждой разборки и сборки карбюратора, а также периодически в процессе эксплуатации автомобиля.

Уровень бензина в поплавковой камере определяйте с помощью стеклянной трубки 2 (рис. 52) диаметром не менее 9 мм, соединенной резиновой трубкой со штуцером 3, который вверните вместо сливной пробки в днище поплавковой камеры. Кроме того, для контроля за уровнем бензина на стенке корпуса поплавковой камеры имеется выпуклая отметка.

После ввертывания штуцера в отверстие, прижав стеклянную трубку к стенке корпуса поплавковой камеры, рычагом ручной подкачки накачайте в карбюратор бензин. Линейкой 1 замерьте расстояние от верхней плоскости поплавковой камеры до уровня бензина в ней (до нижней части мениска).

При резких переменах режимов движения автомобиля, а также при движении по пересеченной местности и по дорогам с неровным покрытием допускается кратковременное изменение уровня топлива в поплавковой камере.

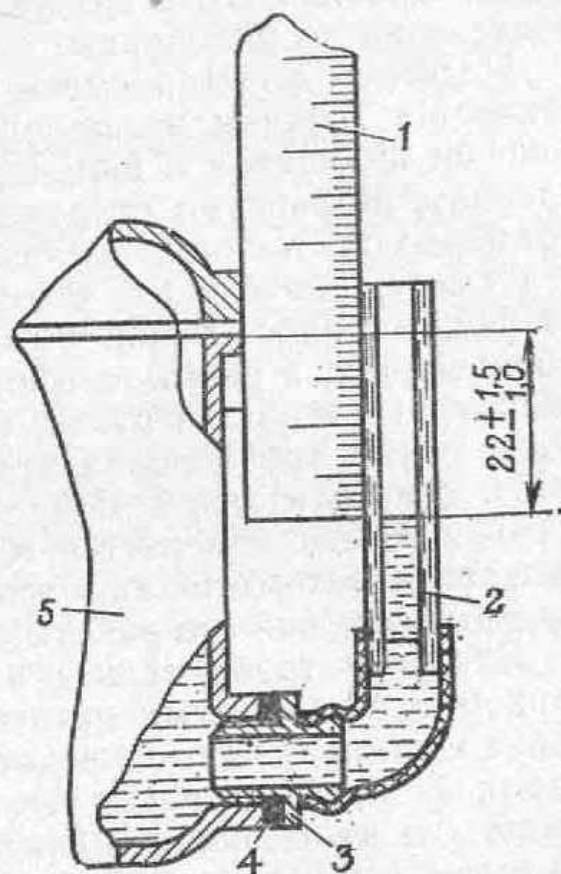


Рис. 52. Проверка уровня бензина в поплавковой камере карбюратора:

1 — линейка масштабная; 2 — стеклянная трубка; 3 — штуцер; 4 — прокладка; 5 — карбюратор

**Впускной трубопровод.** Процесс приготовления горючей смеси, поступающей в цилиндры двигателя, начатый в карбюраторе, продолжается во впускном трубопроводе, где горючая смесь подогревается для лучшего испарения топлива, полного перемешивания его с воздухом и для более равномерного распределения по цилиндрам.

Подогрев горючей смеси во впускном трубопроводе осуществляется горячим воздухом, отсасываемым вентилятором от головок цилиндров и цилиндров. При этом к впускному трубопроводу, независимо от режима работы двигателя, подводится примерно постоянное количество тепла. Количество же горючей смеси, проходящей через трубопровод, полностью зависит от режима работы двигателя. Со снижением нагрузки оно уменьшается, в результате смесь подогревается сильнее. И, наоборот, чем выше нагрузка, тем большее количество смеси проходит через трубопровод при неизменном притоке тепла, и смесь подогревается меньше. Таким образом, степень подогрева горючей смеси изменяется в зависимости от режима работы двигателя автоматически так, как это необходимо для оптимальных условий его работы.

Впускная труба отлита из алюминиевого сплава с общим входом и отдельными патрубками на каждый цилиндр. К головкам цилиндров она крепится шпильками. Во избежание поломки фланцев крепления впускного трубопровода при установке его на головки цилиндров под фланцы предварительно, до выбора зазора между фланцами головок и впускной трубы, устанавливают необходимое количество уплотняющих прокладок. В центре трубы имеется отверстие с резьбой, в которое ввертывают распылитель с подогревателем в сборе для пуска холодного двигателя с помощью пускового приспособления.

### **Система выпуска газов**

Система предназначена для удаления отработавших газов из цилиндров двигателя в атмосферу. Она состоит из выпускных коллекторов, приемных труб, глушителя и деталей крепления.

Глушитель крепится спереди к днищу автомобиля.

Техническое обслуживание системы выпуска заключается в проверке плотности резьбовых соединений.

### **Возможные неисправности двигателя**

Многие неисправности двигателя, возникающие в ходе эксплуатации автомобиля, можно определить по характерным для них признакам.

В зависимости от особенностей стука, места его появления и температурного режима работы двигателя выявляют неис-



правности кривошипно-шатунного и газораспределительного механизмов. Неисправности такого характера и способы их устранения приведены в табл. 3. Остальные возможные неисправности двигателя и рекомендации по их устранению приведены в табл. 4.

### Краткие сведения по ремонту двигателя

Основанием для проведения ремонта (текущего, среднего или капитального) служат те или иные неисправности в работе двигателя, обнаруженные во время использования или технического обслуживания автомобиля.

Некоторые неисправности обнаруживают сразу после их возникновения, например, прекращение подачи топлива из-за прорыва диафрагмы топливного насоса, перебои в работе двигателя вследствие выхода из строя свечи зажигания и т. п. Такие неисправности обычно устраняются своевременно.

Многие же неисправности могут продолжительное время полностью не выявляться, например, падение давления масла, повышенный пропуск газов через поршневые кольца и т. д. При появлении таких неисправностей двигатель работает внешне удовлетворительно, однако усиленно изнашиваются ответственные детали двигателя. Поэтому для обеспечения длительной исправной работы двигателя необходимо периодически проверять его состояние и своевременно устранять обнаруженные неисправности.

При техническом обслуживании по возможности избегайте даже частичной разборки двигателя, так как это приводит к нарушению приработки поверхностей сопряженных деталей и увеличивает их износ. В тех же случаях, когда частичная или полная разборка неизбежна, тщательно проверьте состояние всех разобранных деталей и степень их износа. Поршневые кольца и вкладыши подшипников можно заменить новыми соответствующих ремонтных или номинальных размеров, даже если они не проработали установленного срока.

При последующей сборке двигателя следите, чтобы все основные детали (поршни, шатуны, клапаны, толкатели, вкладыши шатунных и коренных подшипников и т. д.), если они не заменялись, были установлены в тех же положениях, в которых они находились до разборки.

**Снятие и установка силового агрегата.** Для этого применяйте следующие инструменты, приспособления и оборудование: ручную таль или электротельфер грузоподъемностью не менее 200 кг, приспособление для подвески двигателя, плоскогубцы комбинированные, отвертку, ключи торцовые 12 и 17 мм, ключи гаечные 10, 11, 13, 17, 19, 22 мм, ключ для пробок сливных отверстий.

Возможные неисправности, различаемые по стуку (шуму) в механизмах двигателя

Неисправность	Характер и место появления стука (шума), режим работы двигателя	Возможные последствия	Рекомендации по дальнейшей эксплуатации или ремонту	Способы устранения
Ослабление крепления маховика	Резкий металлический стук среднего тона в нижней части картера на любом режиме	Срез штифтов, фиксирующий маховик, крупные аварийные поломки	Не допускается	Закрепите маховик
Ослабление посадки опор коленчатого вала или увеличение зазоров в коренных подшипниках	Глухой металлический стук низкого тона в нижней части картера на любом режиме работы двигателя	Постепенное падение давления в системе смазки	Допускается до сохранения давления в системе смазки не ниже предельно допустимой	Замените опоры и коренные подшипники
Увеличение зазоров между юбкой поршня и цилиндром	Сухой щелкающий стук в районе цилиндров при малой частоте вращения холостого хода холодного двигателя, уменьшающийся по мере прогрева двигателя	Увеличение расхода масла	Допускается до момента достижения расхода масла предельно допустимого значения	Замените поршень
Ослабление посадки гнезда клапана	Отчетливый стук в боковой поверхности цилиндров при малой частоте вращения холодного хода прогретого двигателя	Поломка седла клапана, аварийное повреждение поршня и головки цилиндра	Не допускается	Замените седло клапана

Неисправность	Характер и место появления стука (шума). режим работы двигателя	Возможные последствия	Рекомендации по дальнейшей эксплуатации или ремонту	Способы устранения
Прихват толкателя	Отчетливый стук в верхней части картера при малой частоте вращения холостого хода холодного двигателя	Не наблюдаются	Допускается до разборки по другой причине	Проверьте состояние отверстия, замените толкатель
Отсутствие смазки в подшипниках генератора	Четко выделяющийся шум в районе вентилятора на средней частоте вращения прогретого двигателя	Повышенный износ и разрушение подшипников генератора	Не допускается	Заполните подшипники смазкой
Нарушение режима работы вентилятора из-за изменения сопротивления на входе воздуха	Шум высокого тона на выходе воздуха из вентилятора при частоте вращения прогретого двигателя выше средней	Перегрев двигателя	Не допускается	Очистите масляный радиатор с наружной стороны и проверьте сопряжение кожухов системы охлаждения
Выплавление вкладышей шатуна	Резкий металлический стук в нижней части картера на любом режиме	Задир шатунных шеек коленчатого вала, авариные поломки	Не допускается	Замените негодные детали

## Возможные неисправности двигателя

Неисправность	Причины неисправности	Способы устранения
<p>Двигатель не пускается или плохо пускается при исправной системе зажигания</p>	<p>Засорение или поломка системы подвода горючего к карбюратору</p> <p>Загрязнение воздушного фильтра или попадание в него воды</p> <p>Излишнее обогащение смеси вследствие чрезмерной подкачки горючего педалью управления дроссельной заслонкой или прикрытия воздушной заслонки на горячем двигателе</p> <p>Переполнение карбюратора горючим</p> <p>Неправильная регулировка клапанов (отсутствие зазоров)</p> <p>Неправильно отрегулирован клапан стояночной разбалансировки поплавковой камеры карбюратора</p>	<p>Отсоедините штуцер подвода горючего к карбюратору, ручной подкачкой проверьте доступ горючего</p> <p>Промойте воздушный фильтр и заправьте его свежим маслом</p> <p>Продуйте цилиндры, прокрутив двигатель стартером (не более 5—10 с) при полностью открытых дроссельной и воздушной заслонках</p> <p>Проверьте герметичность топливного клапана и поплавка, устраните неисправность</p> <p>Отрегулируйте зазоры между носками коромысел и стержнями клапанов</p> <p>Отрегулируйте открытие клапана стояночной разбалансировки</p>
<p>Двигатель не пускается при исправной системе питания</p>	<p>Нарушение контакта или изоляции провода высокого напряжения от катушки к распределителю зажигания</p> <p>Нарушение контакта в соединениях цепи низкого напряжения</p> <p>Пробой изоляции вторичной обмотки катушки зажигания или обрыв цепи резистора</p> <p>Отсутствие контакта (загрязнение) в прерывателе зажигания</p> <p>Пробит конденсатор или слабая искра красного цвета</p> <p>Замыкание в цепи низкого напряжения в распределителе</p>	<p>Проверьте состояние провода, при необходимости замените его, обеспечив надежность контакта</p> <p>Установите место нарушения контакта и устраните неисправность</p> <p>Замените катушку зажигания или резистор</p> <p>Зачистите и промойте контакты прерывателя, отрегулируйте зазор между ними</p> <p>Замените конденсатор</p> <p>Устраните замыкание</p>

Неисправность	Причины неисправности	Способы устранения
<p>Перебои в работе одного или нескольких цилиндров (на прогретом двигателе) *</p>	<p>Загрязнение ротора и контактов крышки распределителя или появление в них трещин, выход из строя контактного уголька крышки распределителя</p> <p>Повреждение изоляции проводов высокого напряжения. Плохой контакт между проводом низкого напряжения от катушки зажигания и распределителем</p> <p>Замасливание (подгорание) контактов прерывателя или недостаточный зазор между ними</p> <p>Неисправность свечи (заколченность, увеличенный зазор между электродами, повреждение изолятора)</p> <p>Загрязнение бегунка и крышки распределителя, трещины на них, приводящие к большим утечкам тока высокого напряжения и подгоранию гнезд в крышках</p> <p>Пробой на «массу» наконечника свечи</p> <p>Неисправность конденсатора (двигатель не развивает частоты вращения при нагрузке, работает с перебоями, подгорают контакты прерывателя)</p> <p>Переобогащение или переобеднение горючей смеси</p> <p>Неисправность распределителя зажигания (неравномерный износ втулок валика, износ кулачка распределителя, оси подвижного контакта или текстолитовой подушки, отсутствие контакта с «массой»</p>	<p>Протрите ротор и контакты, а при наличии трещин замените крышку. Устраните дефект или замените уголек и пружину</p> <p>Замените поврежденные провода. Затяните гайки</p> <p>Промойте или зачистите контакты, отрегулируйте зазор, проверьте установку зажигания</p> <p>Очистите свечу от нагара, отрегулируйте зазор, в случае необходимости замените свечу</p> <p>Протрите бегунок и крышку, замените дефектные детали</p> <p>Замените наконечник</p> <p>Замените конденсатор</p> <p>Отрегулируйте систему холостого хода, установите нормальный уровень горючего</p> <p>Замените изношенные детали, отрегулируйте зазор между контактами, проверьте установку зажигания и соединение проводов</p>

\* На малой частоте вращения холостого хода двигателя перебои допустимы вследствие естественной неравномерности распределения малых порций горючей смеси.

Неисправность	Причины неисправности	Способы устранения
<p>Двигатель перегревается</p>	<p>Заедание кулачка подвижного контакта прерывателя на оси</p> <p>Ослабление натяжения ремня привода вентилятора</p> <p>Неисправность тяг привода заслонки воздухозаборника и заслонок отводящих раструбов</p> <p>Загрязнение ребер цилиндров и головок цилиндров</p> <p>Слишком раннее или позднее зажигание</p> <p>Обеднение смеси из-за подсоса воздуха в местах соединения фланцев впускной трубы (наблюдается неустойчивая работа на малой частоте вращения)</p> <p>Обеднение горючей смеси карбюратором</p> <p>Обильное нагарообразование в камерах сгорания (ухудшение теплообмена)</p>	<p>Устраните заедание контакта на оси</p> <p>Отрегулируйте натяжение ремня</p> <p>Проверьте работу тяг и заслонок в отводящих раструбах, устраните неисправность</p> <p>Очистите ребра цилиндров и головок от грязи</p> <p>Установите зажигание</p> <p>Проверьте плотность прилегания фланцев впускной трубы к головкам цилиндров, карбюратора к впускной трубе, устраните неисправность</p> <p>Промойте и продуйте каналы и жиклеры карбюратора</p> <p>Очистите камеры сгорания от нагара, определите причину повышенного нагарообразования и устраните ее</p> <p>Замените бензин</p>
<p>Увеличенный расход бензина</p>	<p>Несоответствие бензина рекомендуемому</p> <p>Нарушение уплотнения кожухов системы охлаждения</p> <p>Неплотно завернут клапан экономайзера карбюратора или пришла в негодность уплотнительная прокладка клапана экономайзера</p>	<p>Устраните причины, нарушающие уплотнения</p> <p>Заверните до упора клапан экономайзера карбюратора или замените прокладку</p>
<p>Двигатель не развивает полной мощности</p>	<p>Высок уровень бензина в поплавковой камере карбюратора</p> <p>Неполное открытие дроссельной заслонки карбюратора при нажатии до упора на педаль управления</p> <p>Загрязнение воздушного фильтра</p>	<p>Установите необходимый уровень бензина</p> <p>Отрегулируйте и смажьте привод управления дроссельной заслонкой</p> <p>Промойте воздушный фильтр и заправьте его свежим маслом</p>

Неисправность	Причины неисправности	Способы устранения
<p>Течь масла через уплотнения</p>	<p>Уменьшение зазоров между носками коромысел и стержнями клапанов</p>	<p>Проверьте и отрегулируйте зазоры в приводе клапанов</p>
	<p>Нарушение установки зажигания</p>	<p>Установите зажигание</p>
	<p>Заедание или малое выступание штанги привода топливного насоса, разрушение диафрагмы насоса или герметичности клапанов</p>	<p>Снимите топливный насос и устраните неисправность</p>
	<p>Нарушение нормального состава горючей смеси</p>	<p>Промойте и продуйте жиклеры и каналы карбюратора</p>
	<p>Образование чрезмерного слоя нагара на стенках камер сгорания, головках клапанов, днищах поршней вследствие систематической езды на малых скоростях или в результате избыточного проникновения масла в камеру сгорания</p>	<p>Очистите детали от нагара, устраните причины его образования</p>
	<p>Недостаточная компрессия в цилиндрах двигателя</p>	<p>Снимите головку цилиндров, устраните причину неисправности</p>
<p>Неисправность центробежного или вакуумного регулятора распределителя</p>	<p>Проверьте состояние трубки, при повреждении замените; при исправности трубки проверьте центробежный и вакуумный регуляторы на стенде, при необходимости замените регуляторы</p>	
<p>Разрушение сальника или пружины (течь из-под корпуса центрифуги по крышке распределительных шестерен)</p>	<p>Снимите крышку, корпус центрифуги и сальник, проверьте состояние пружины и рабочих кромок сальника, при необходимости замените сальник или укоротите на 3—4 мм пружину</p>	
<p>Нарушение уплотнения крышки центрифуги (брызги масла в отсеке двигателя в плоскости разъема центрифуги)</p>	<p>Снимите крышку центрифуги, замените уплотняющую прокладку</p>	
<p>Нарушение уплотнения сливных трубок или масляного радиатора (масло выбрасывает с охлаждающим воздухом)</p>	<p>Снимите вентилятор с генератором в сборе, определите место течи, замените уплотнители</p>	

Неисправность	Причины неисправности	Способы устранения
<p>Повышенный расход масла (более 160 г на 100 км пробега)</p>	<p>Разрушение заднего сальника коленчатого вала или ослабление пружины сальника (течь масла в разъеме картера двигателя и картера сцепления)</p> <p>Закоксование поршневых колец или заполнение масляными отложениями отверстий в поршнях под маслосъемными кольцами, совмещение стыков поршневых колец</p> <p>Износ поршневых колец (зазор в стыке более 2 мм)</p> <p>Трещина направляющей втулки клапана вследствие механического повреждения или ее износ</p>	<p>Снимите силовой агрегат, отсоедините коробку передач, снимите маховик, замените сальник</p> <p>Снимите маслосъемные поршневые кольца, промойте их или замените новыми. Прочистите отверстия в поршнях под кольцами, правильно расставьте стыки поршневых колец</p> <p>Замените поршневые кольца</p> <p>Снимите головку цилиндров, разберите клапанный механизм и замените поврежденные детали</p>
<p>Низкое давление масла при скорости свыше 30 км/ч на прямой передаче</p>	<p>Неисправность уплотнений двигателя</p> <p>Неисправность датчика давления масла</p> <p>Засорение центрифуги</p> <p>Загрязнение сетки приемного фильтра</p> <p>Увеличение зазоров в коренных и шатунных подшипниках</p> <p>Нарушение уплотнения трубки приемного фильтра в месте входа в корпус масляного насоса (подсос воздуха)</p> <p>Нарушение плотности прилегания сопрягаемых поверхностей деталей на носке коленчатого вала</p> <p>Износ гнезд под шестерни в корпусе масляного насоса</p>	<p>Устраните течь в уплотнениях</p> <p>Проверьте давление масла контрольным манометром, неисправный датчик замените</p> <p>Разберите центрифугу, промойте и прочистите детали</p> <p>Снимите масляный картер и прочистите сетку приемного фильтра</p> <p>Замените изношенные детали</p> <p>Снимите масляный картер, отсоедините масляный приемник и замените уплотнение</p> <p>Устраните риски и забоины</p> <p>Замените корпус или масляный насос в сборе</p>



Неисправность	Причины неисправности	Способы устранения
Течь бензина через отверстие дистанционной прокладки топливного насоса	Недостаточное усилие пружины редукционного клапана масляного насоса	Замените пружину клапана или масляный насос в сборе
	Нарушение герметичности диафрагмы топливного насоса или ее разрушение	Замените диафрагму

Перед снятием силового агрегата:

- 1) отсоедините провода от аккумуляторной батареи, катушки зажигания, генератора, датчика давления и температуры масла, стартера, провод «массы»;
- 2) слейте масло из картера двигателя и коробки передач;
- 3) отсоедините приводы воздушной и дроссельной заслонок карбюратора, топливопровод от топливного насоса, трос спидометра, трубопровод гидравлического привода сцепления, полуоси от фланцев карданных шарниров передних и задних колес, коробки передач и редуктора заднего моста, растяжки крепления опоры вала рулевого колеса от поперечины, трубопровод от пускового приспособления 5ПП-40А, приводной вал редуктора заднего моста от силового агрегата, отверните болты крепления поперечины к раме; снимите выпускные трубы с глушителем;
- 4) подъемником захватите двигатель за рым-планки и выньте из моторного отсека.

Установку силового агрегата на автомобиль выполняйте в последовательности, обратной снятию.

**Разборка и сборка двигателя.** Перед разборкой двигатель тщательно очистите от грязи и масла, насухо протрите. При этом используйте следующий инструмент, приспособления, оборудование: поворотное приспособление для двигателя, ручную таль или электротельфер грузоподъемностью 100—150 кг, динамометрический ключ с набором головок 13, 15, 17, 24, 32, 36 мм, плоскогубцы комбинированные, отвертку, ключи торцовые 10, 11, 12, 13, 15, 17 мм.

Разбирайте двигатель в такой последовательности:

- 1) снимите воздушный фильтр и поперечину двигателя;
- 2) отсоедините коробку передач от двигателя;
- 3) установите двигатель на поворотное приспособление и снимите: топливоподводящую трубку, трубку вакуумного регулятора, провода высокого напряжения, карбюратор и проставку карбюратора, распределитель зажигания, кожух в сборе,

впускной коллектор, вентилятор с генератором в сборе, корпус привода распределителя зажигания, масляный радиатор, прокладки, козырек масляного радиатора, резиновые уплотнительные кольца, головки цилиндров; выньте толкатели (пометьте их), бензонасос из крышки распределительных шестерен и направляющую толкателя бензонасоса, крышку распределительных шестерен;

4) зафиксируйте цилиндры от произвольного подъема, поверните двигатель на  $180^\circ$  и снимите: масляный картер, масляный насос, шатуны с поршнями и цилиндрами; пользуясь приспособлением, выпрессуйте поршневые пальцы из поршней; установите стопор маховика, снимите сцепление в сборе, верните болт маховика и снимите маховик, противовес балансирного вала, балансирный вал, ведущую и ведомую шестерни распределительного вала и распределительный вал; отверните гайки крепления передней опоры, болты крепления средней опоры и выпрессуйте коленчатый вал из картера.

Собирайте двигатель в порядке, обратном разборке, соблюдая при этом следующие правила:

1) установите половинки средней опоры на коленчатый вал так, чтобы, если смотреть на него со стороны конца с лыской, отверстие для подвода масла к средней коренной шейке было с левой стороны, а два нарезанных отверстия под болты крепления средней опоры — внизу;

2) наметьте рисками на внутренней перегородке картера и на средней опоре оси отверстий крепления средней опоры, запрессуйте среднюю опору с коленчатым валом в картер и установите переднюю опору;

3) установите распределительный и балансирный валы. Осевое перемещение балансирного вала в распределительном должно быть не более 0,45 мм;

4) установите маховик (при этом учтите, что штифты коленчатого вала расположены несимметрично), затяните болт маховика (момент затяжки  $30 \text{ кгс} \cdot \text{м} \pm 2 \text{ кгс} \cdot \text{м}$ ), установите шестерни и корпус центробежного маслоочистителя и затяните болт центробежного маслоочистителя (момент затяжки  $10 - 12,5 \text{ кгс} \cdot \text{м}$ ); проверьте биение торца маховика, которое должно быть не более 0,3 мм; осевое перемещение коленчатого вала должно быть 0,06—0,27 мм;

5) пользуясь оправкой, наденьте поршневые кольца на поршень, соберите поршни с шатунами, наденьте цилиндры на поршни;

6) установите головки цилиндров на двигатель и закрепите их;

7) установите корпус привода распределителя, поставив коленчатый вал в положение ВМТ хода сжатия в первом цилиндре; поверните поводок привода распределителя так, чтобы паз на его торце, служащий для сопряжения с приводом хвостовика распределителя, был установлен параллельно оси ко-

ленчатого вала, а меньший сектор находился со стороны отверстия под шпильку крепления корпуса (рис. 34); введите в зацепление шестерню привода вала 3 с ведущей шестерней 10 распределительного вала, при этом паз поводка повернется в связи с тем, что шестерни винтовые, и должен занять положение под углом  $19^{\circ} \pm 11^{\circ}$  к оси коленчатого вала, а меньший сектор находится со стороны шпильки крепления корпуса привода распределителя к картеру;

8) окончательно соберите двигатель, проверьте его комплектность и легкость вращения коленчатого вала.

**Замена поршневых колец.** Поршневые кольца являются ответственными деталями двигателя. Их техническое состояние в большой мере определяет общее техническое состояние двигателя и его эксплуатационные показатели.

Повышение расхода масла двигателем и появление дымного выпуска из глушителя объясняется тем, что кольца вследствие износа и потери упругости или пригорания в канавках поршней пропускают масло в камеру сгорания. В результате уменьшается компрессия в цилиндрах и снижается мощность двигателя.

Поршневые кольца меняйте через 40—50 тыс. км пробега автомобиля в зависимости от качества применяемых горючего и смазочных материалов и общих условий эксплуатации.

Для очистки пригоревших колец (или их замены) выньте поршни, снимите кольца и тщательно удалите нагар из канавок и отверстий, расположенных под маслосъемным кольцом.

Следует учитывать, что при работе двигателя с очень изношенными поршневыми кольцами резко повышается износ деталей, так как при этом ухудшается смазка цилиндров и поршней из-за пропуска газов в картер, разжижается и окисляется масло в картере.

Запасные поршневые кольца выпускают номинального и одного ремонтного размеров. Кольца ремонтного размера отличаются от колец номинального размера наружным диаметром, увеличенным на 0,2 мм.

Поршневые кольца устанавливайте в канавки поршней, как показано на рис. 18.

Перед установкой колец ремонтного размера цилиндры необходимо расшлифовать на соответствующий размер.

После смены поршневых колец в течение 1 тыс. км пробега автомобиля не следует увеличивать скорость движения свыше 40 км/ч.

**Замена поршней.** Для замены изношенных поршней служат запасные поршни номинального и одного ремонтного размеров с подобранными поршневыми пальцами и стопорными кольцами. Поршни ремонтного размера отличаются от поршней номинального размера наружным диаметром, увеличенным на 0,2 мм.

Для обеспечения при замене необходимого зазора между поршнем и цилиндром предусмотрены три группы поршней номинального размера, обозначенные буквами А, Б и В (см. табл. 1) на наружной поверхности днища поршня. На поршнях ремонтного размера нанесены действительные размеры юбки.

При первой замене в изношенный цилиндр без его расшлифовки устанавливайте поршни номинального размера преимущественно группы В.

При подборе поршней к расточенным цилиндрам необходимо обеспечить зазор между цилиндром и максимальным диаметром юбки поршня 0,05—0,07 мм. Разница в массе самого тяжелого и самого легкого поршня не должна превышать 4 г.

Поршни устанавливайте в цилиндры так, чтобы стрелка, выбитая на днище поршней всех цилиндров, была направлена в сторону вентилятора.

После смены поршней в течение 1 тыс. км пробега автомобиля не увеличивайте скорость свыше 40 км/ч.

**Ремонт цилиндров** заключается в перешлифовке зеркала цилиндров до получения размеров, соответствующих ремонтному размеру поршней.

Эксплуатация цилиндров без перешлифовки допускается до диаметра 76,1 мм.

**Замена вкладышей коренных и шатунных подшипников.** Вкладыши коренных и шатунных подшипников замеряют при измерении диаметрального зазора в подшипнике. Допустимый диаметральный зазор коренных подшипников должен быть не более 0,20 мм, шатунных — 0,25 мм. При замене вкладышей шатунных подшипников, работающих в более тяжелых условиях, чем коренные, руководствуйтесь таким правилом. Если вкладыши шатунных подшипников к моменту разборки или ремонта двигателя работали в течение времени, соответствующего 35 тыс. км и более пробега автомобиля, их необходимо заменить новыми независимо от состояния поверхности и степени износа. Профилактическая замена вкладышей позволяет поддерживать продолжительное время шатунные шейки в хорошем состоянии.

При осмотре вкладышей следует иметь в виду, что поверхность антифрикционного слоя считается удовлетворительной, если на ней нет задиров, выкрашиваний и вдавленных в сплав инородных материалов.

Запасные вкладыши коренных и шатунных подшипников изготавливают номинального и ремонтных размеров. Внутренний диаметр вкладышей ремонтных размеров меньше на 0,25 и 0,5 мм вкладыша номинального размера.

Вкладыши поступают комплектно (в количестве, необходимом на один двигатель) и одинакового наружного диаметра.

При первой смене применяйте вкладыши номинального размера.

При установке вкладышей ремонтных размеров шейки коленчатого вала предварительно перешлифовывайте.

Вкладыши заменяйте без каких-либо подгоночных операций и только попарно; замена одного вкладыша из пары **НЕ ДОПУСКАЕТСЯ**.

При установке шатунных вкладышей следите, чтобы фиксирующие выступы на стыках свободно входили в соответствующие гнезда в крышках шатунов.

**ЗАПРЕЩАЕТСЯ** спиливать или пришабривать стыки вкладышей и крышек шатунов, а также устанавливать прокладки между вкладышем и его постелью для получения требуемого зазора в подшипнике.

**Ремонт коленчатого вала.** При наличии глубоких надиров на поверхностях шеек или искажения их геометрической формы (овальность или конусообразность), при износе коренных шеек до размера 54,92 мм, а шатунных — до 49,88 мм коленчатый вал подлежит замене или перешлифовке шеек с уменьшением на 0,25 и 0,5 мм под размеры ремонтных вкладышей.

Радиусы галтелей для коренных шеек должны быть 1,8—2,8 мм, шатунных — 2,2—2,8 мм.

**Ремонт распределительного механизма. Замена толкателей и штанг толкателей клапанов.** Толкатели, которые имеют на торцах, соприкасающихся с кулачками распределительного вала, лучевые задиры, износ или выкрашивание поверхности, а также толкатели, у которых изношена внутренняя сферическая поверхность, соприкасающаяся со сферой штанги, должны быть заменены новыми.

При эксплуатации двигателя с дефектными толкателями повышается износ кулачков распределительного вала.

Правильно подобранный и смазанный толкатель должен свободно проходить в направляющее гнездо картера (в обоих направлениях) и легко проворачиваться в гнезде.

**Замена направляющих втулок клапанов.** Направляющие втулки клапанов с износом свыше 0,63 мм замените новыми. Для этого изношенные втулки выпрессуйте с помощью специальной оправки и молотка или под давлением пресса, а в отверстие головки цилиндров запрессуйте (предварительно опустив в масло) направляющие втулки ремонтного размера.

При запрессовке втулки расстояние от края направляющей втулки до плоскости головки цилиндров должно быть 15,9—16,1 мм. Внутренний диаметр направляющей втулки после запрессовки необходимо развернуть до диаметра 7,992—8,080 мм, овальность и конусообразность отверстия допускаются до 0,015 мм (не более).

**Шлифование фасок седел и головок клапанов.** В тех случаях, когда седла и головки клапанов покрыты слоем нагара и износ незначителен, можно ограничиться чисткой и притиркой рабочих фасок клапана и седла. Если же на рабочих поверхностях седел и клапанов имеются выработки, раковины, участ-

ки прогара и другие повреждения, то для полного их удаления отшлифуйте фаски на головках клапанов и фаски седел клапанов. Фаски седел клапанов шлифуйте также и при замене направляющих втулок клапанов для восстановления концентричности этих деталей.

При шлифовании следует снимать минимальный слой металла, необходимый лишь для того, чтобы удалить черноту, раковины и прочие изъяны на фаске седла или головке клапана.

Если на головке клапана обнаружены трещины или она очень покороблена, клапан замените.

Фаски головок клапанов шлифуйте на специальном шлифовальном станке, а фаски седел клапанов — с помощью портативной электрической шлифовальной машинки.

При шлифовании добивайтесь, чтобы отклонение от концентричности фаски головки клапана его стержню не превышало 0,025 мм, а отклонение от концентричности фаски седла клапана отверстием в направляющей втулке клапана — 0,05 мм.

Ширина фасок на седлах впускных и выпускных клапанов и на самих клапанах должна составлять 1,4—2 мм.

**Замена шестерен газораспределительного и балансирного механизмов.** С увеличением бокового зазора в зацеплении распределительных шестерен, вызывающего повышенный шум при их работе, допускается замена одной шестерни.

При осмотре шестерен, как бывших в работе, так и новых, обращайтесь особое внимание на состояние поверхности зубьев. Даже незначительные заусенцы или забоины на зубе вызывают шум при работе распределительных шестерен, поэтому забоины и заусенцы необходимо тщательно зачистить.

## СЦЕПЛЕНИЕ

**Сцепление предназначено** для разъединения двигателя и трансмиссии в тех случаях, когда требуется затормозить автомобиль или переключить передачу.

На автомобиле установлено сухое однодисковое сцепление с расположенными по периферии цилиндрическими пружинами и гасителем крутильных колебаний (демпфером) на ведомом диске. Наружный диаметр фрикционных накладок диска 190 мм.

Управление сцеплением осуществляется с помощью гидравлического привода выключения от ножной педали.

**Сцепление состоит** из нажимного диска 3 (рис. 53) в сборе с кожухом и рычагами выключения сцепления, ведомого диска 2 и отлитого из магниевого сплава МЛ-5 картера 6 сцепления.

Картер 6 сцепления имеет форму колокола. Такая форма существенно повышает жесткость конструкции, что предотвращает нарушение соосности коленчатого вала двигателя и ведущего вала коробки передач, а следовательно, повышает на-

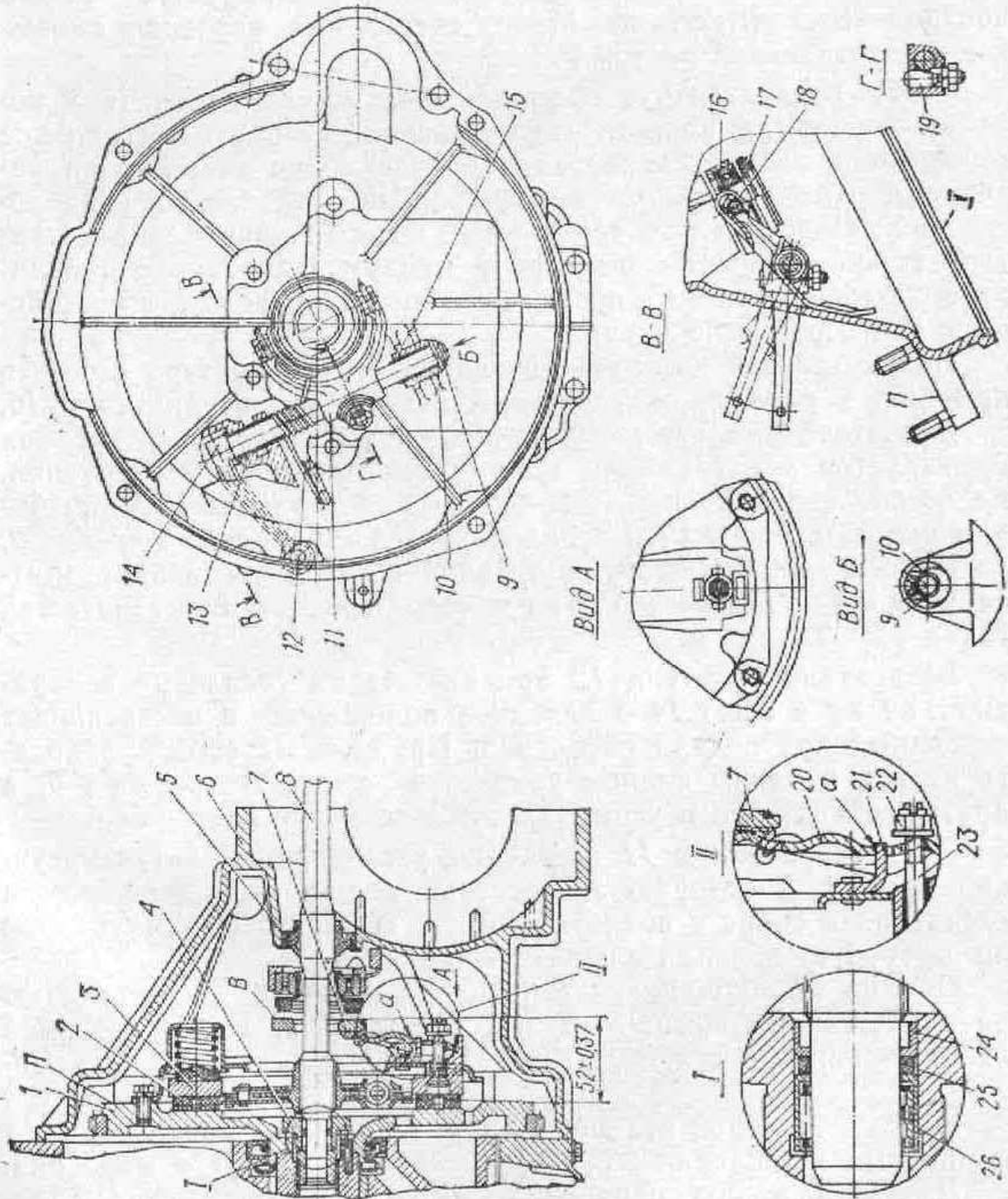


Рис. 53. Сцепление:

1 — маховик; 2 — ведомый диск сцепления; 3 — нажимной диск сцепления с кожухом в сборе; 4 — болт маховика; 5 — сальник; 6 — картер сцепления; 7 — пята; 8 — ведущий вал коробки передач; 9 — опорное кольцо; 10 — опорная шайба; 11 — вилка выключения сцепления; 12 — возвратная пружина вилки выключения сцепления; 13 и 15 — верхняя и нижняя втулки; 14 — ось вилки с рычагом в сборе; 16 — обойма подшипника; 17 — подшипник; 18 — соединительное звено; 19 — клин крепления вилки; 20 — отжимной рычаг; 21 — упорная стойка; 22 — специальная гайка пальца; 23 — палец; 24 — заглушка; 25 — сальник подшипника; 26 — ролик опорной вилки; а — место сопряжения рычага 20 и стойки 21

дежность работы сцепления и коробки передач. Центрирование картера сцепления относительно картера двигателя осуществляется кольцевой проточкой диаметром  $319^{+0,05}$  мм и глубиной  $5_{-5,5}$  мм.

Картер сцепления прикреплен к картеру двигателя с помощью шести шпилек и гаек, причем четыре шпильки ввернуты в блок картера, а две — в тело крышки стартера и одновременно служат для крепления его к картеру двигателя.

Посадочные места картера сцепления и картера коробки передач обрабатывают совместно, поэтому картер сцепления не взаимозаменяем. К картеру коробки передач картер сцепления крепится на восьми шпильках гайками, центрируется — двумя контрольными штифтами. Место соединения картеров смазывают уплотняющей пастой УН-25.

Чтобы предотвратить проникновение масла из картера коробки передач в полость картера сцепления, в центральное отверстие в задней стенке картера сцепления запрессован резиновый самоподжимной армированный сальник 5 с маслогонной резьбой на рабочей кромке, которая направлена к картеру коробки передач (навстречу маслу). При замене сальника его рабочую кромку необходимо смазать маслом, применяемым для коробки передач.

На внутренней поверхности задней стенки картера имеются приливы, в которые запрессованы капроновые втулки 13 и 15.

В расточенные отверстия приливов на капроновых втулках монтируется ось 14 вилки механизма выключения сцепления. Ее осевое перемещение (0,1—0,5 мм) устанавливается подбором опорных шайб 10 и ограничивается стопорным кольцом 9.

На оси 14 клином 19, пружинной шайбой и гайкой крепится вилка 11 выключения сцепления. Момент затяжки гайки 2,2—3,2 кгс·м.

Возвратная пружина 12 при включении сцепления возвращает вилку с осью 14 в исходное положение и обеспечивает свободный ход педали сцепления. Пружина 12 свободно надевается на ось и одним концом упирается в стенку картера 6, а другим, специальным усом, захватывает вилку 11.

В растворе вилки 11 шарнирно установлена литая чугунная обойма, в которую запрессован подшипник выключения сцепления в сборе с подпятником 17. В процессе эксплуатации он не требует дополнительного смазывания.

Обойма 16 подшипника закреплена на вилке 11 с помощью двух пружинных соединительных звеньев 18. Перед сборкой опорные поверхности вилки необходимо смазать смазкой Литол-24.

Передней опорой ведущего вала 8 коробки передач служит роликовый подшипник 26, запрессованный в болт 4 маховика.

Для длительного сохранения смазки в подшипнике и предохранения ее от попадания продуктов износа ведомого диска



сцепления в болт маховика установлен войлочный сальник 25, закрываемый заглушкой 24. При ремонте или замене подшипника его заправляют смазкой Литол-24 (2—3 г). В процессе эксплуатации подшипник смазывания не требует.

Механизм сцепления размещен в штампованном стальном кожухе, соединенном с маховиком двигателя двумя установочными штифтами и шестью болтами с пружинными шайбами.

В три прямоугольных окна кожуха 10 (рис. 54) входят выступы чугунного нажимного диска, что обеспечивает его перемещение в осевом направлении. Через выступы передается также вращение от маховика к нажимному диску.

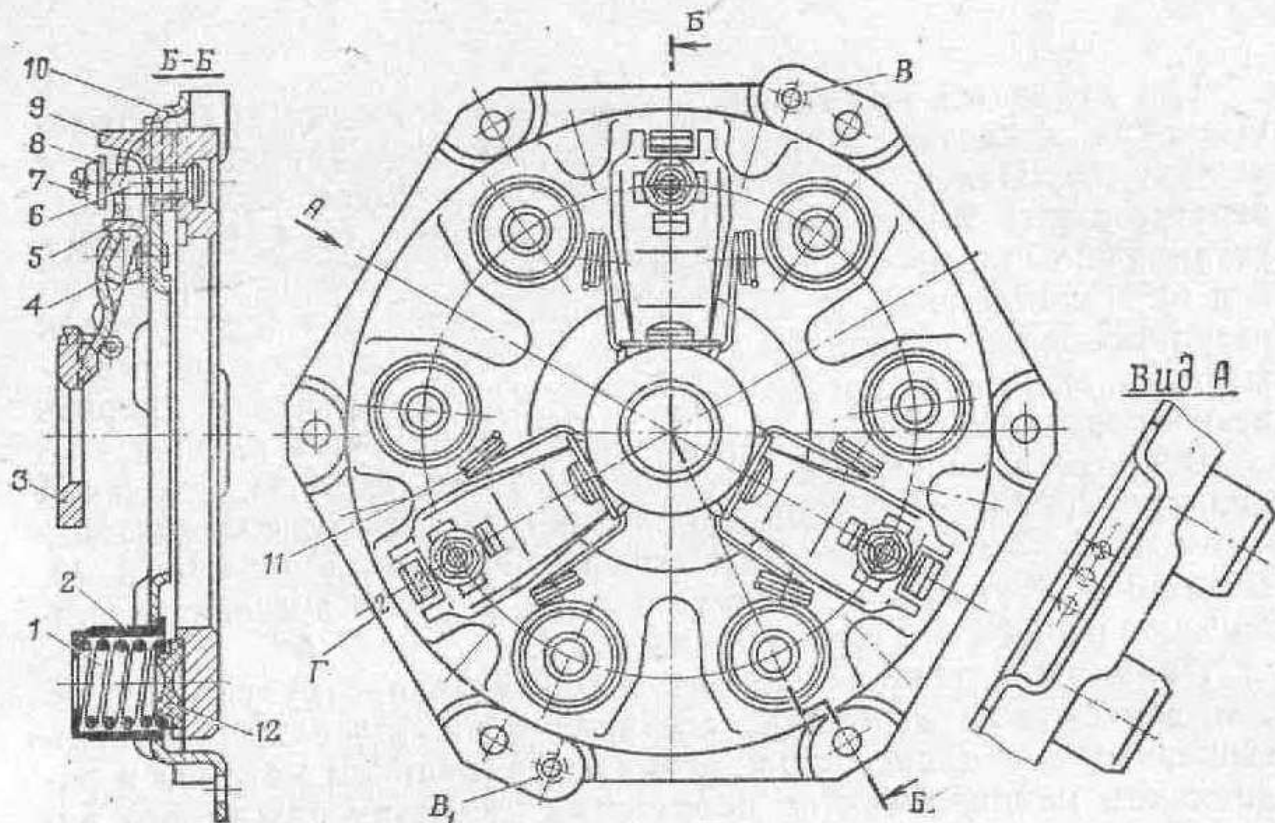


Рис. 54. Нажимной диск сцепления с кожухом в сборе:

1 — нажимная пружина; 2 — стакан нажимной пружины; 3 — пята рычагов; 4 — рычаг нажимного диска; 5 — упорная стойка рычага; 6 — палец нажимного диска; 7 — регулировочная гайка; 8 — опорная шайба регулировочной гайки сцепления; 9 — нажимной диск; 10 — кожух; 11 — пружина пяты; 12 — термоизоляционная прокладка; B — контрольные отверстия; Г — метки на кожухе и диске при статической балансировке

На торцевой поверхности кожуха выштамповано шесть вентиляционных окон.

Ведомый диск сцепления зажат между нажимным диском и маховиком усилием шести нажимных цилиндрических пружин 1, которые установлены в стаканы 2. Стаканы имеют заплечики и в свою очередь установлены в отверстия кожуха 10. Между нажимным диском 9 и опорными витками пружин 1 установлены термоизоляционные прокладки 12, изготовленные из прессованного фенопласта. В нажимном диске имеются гнезда для установки шайб.

По величине рабочего усилия нажимные пружины сцепления делятся на две группы (табл. 5), отличающиеся цветовой маркировкой.

Таблица 5

Характеристики групп нажимных пружин

Показатель	Номер группы	
	I	II
Рабочее усилие, кгс . . . . .	50,5—53,5	53,5—56,5
Цвет маркировки . . . . .	Коричневый	Зеленый

Три стальных штампованных рычага 4 имеют прямоугольные окна и качаются на упорных стойках 5, приклепанных к кожуху 10. Палец 6 нажимного диска свободно входит в отверстие диска 9 и в фигурное отверстие рычага 4. На палец установлена термообработанная опорная шайба 8, опирающаяся на цилиндрическую выштамповку рычага 4 и фиксируемая регулировочной гайкой 7, которую тоже фиксируют от отвертывания вдавливанием ее цилиндрического буртика в прорезь регулировочного пальца с помощью специальных клещей.

В прорези на концах рычагов 4 входят выступы стальной цианированной пяты 3, прикрепленной к рычагам соединительными звеньями пружины 11, которая опирается на кожух 10. Входящие в отверстия кожуха концы пружин постоянно прижимают рычаги 4 и пяту 3 к кожуху 10.

Нажимной диск с кожухом в сборе балансируйте статически, допустимый дисбаланс составляет не более 20 г·см. Повышенный дисбаланс устраняйте высверливанием металла в радиальном направлении по наружному диаметру нажимного диска 9. Металл удаляйте сверлом диаметром 7 мм, глубина сверления до 6 мм, расстояние от рабочего торца диска до центра сверления 6 мм.

При балансировке нажимной диск установите на контрольные отверстия В. После балансировки на нажимной диск и кожух нанесите метки Г для предотвращения смещений при повторной сборке. Метки Г наносите на один из выступов нажимного диска и на плоский участок поверхности кожуха сцепления.

Для увеличения износостойкости трущейся пары (пяты — графитовый подпятник) рабочую поверхность пяты 3 шлифуют, а всю пяту фосфатируют с последующей пропиткой фосфатного слоя твердой смазкой — дисульфидом молибдена.

Ведомый диск, передающий вращение от двигателя на первичный вал коробки передач, имеет гаситель (демпфер), предназначенный для устранения вредного влияния крутильных колебаний коленчатого вала и уменьшения напряжений в эле-

ментах трансмиссии, возникающих от мгновенных динамических нагрузок при резком изменении скоростного режима.

Крутящий момент двигателя передается от фрикционных накладок 9 (рис. 55) к ступице 5 ведомого диска через демпферные пружины 6.

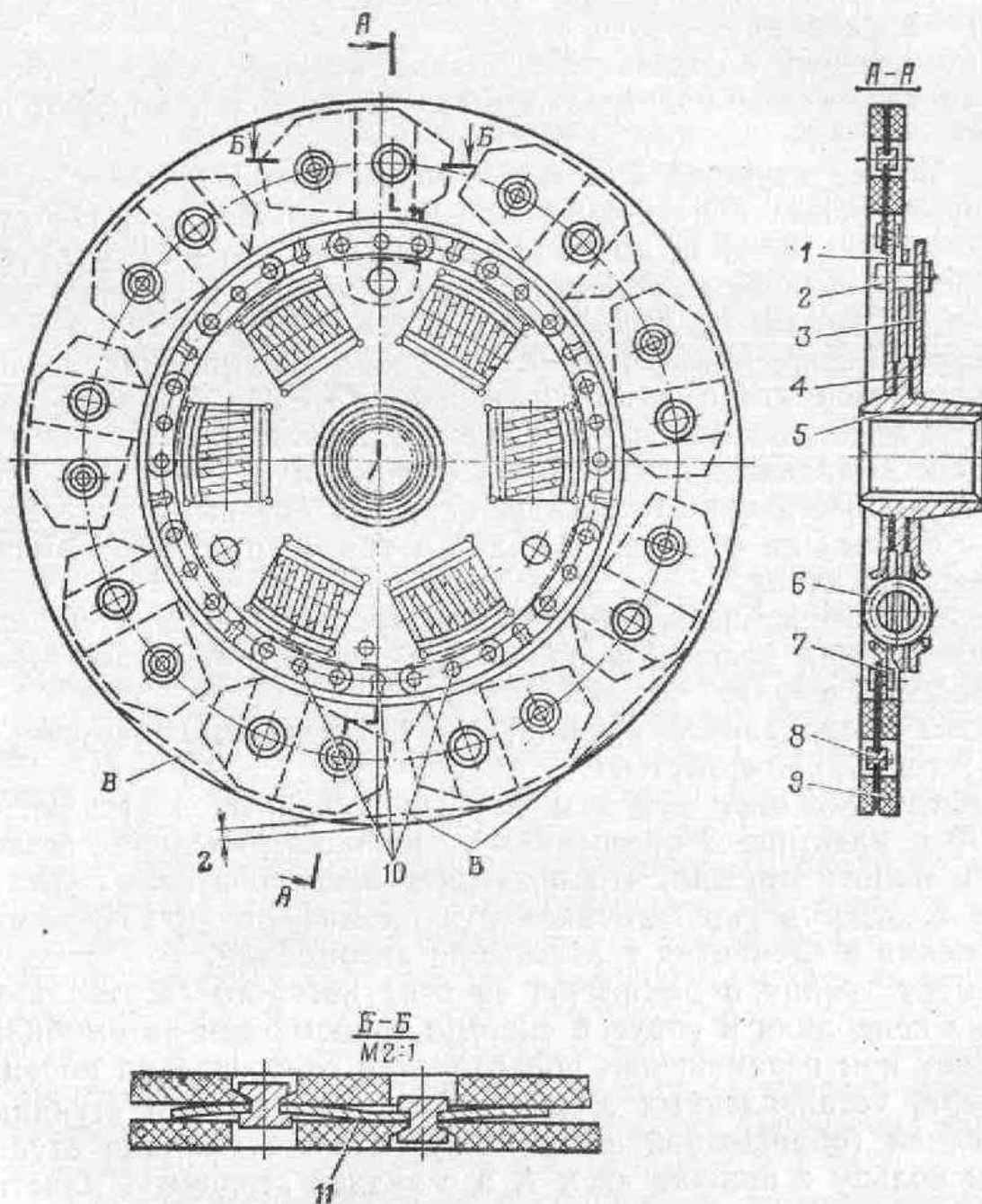


Рис. 55. Ведомый диск сцепления:

1 — ведомый диск; 2 — стяжной палец; 3 — пластина демпфера; 4 — кольцо демпфера; 5 — ступица; 6 — пружина демпфера; 7 и 8 — заклепки; 9 — фрикционная накладка; 10 — балансирующие грузики; 11 — пружинная пластина; В — места снятия материала фрикционных накладок на глубину до 2 мм при статической балансировке диска

Изменения крутящего момента, вызываемые крутильными колебаниями коленчатого вала двигателя, приводят к угловому перемещению ведомого диска 1 относительно ступицы 5 то в одну, то в другую сторону, вследствие чего демпферные пружины

жины 6 попеременно сжимаются и разжимаются. Движение ведомого диска 1 относительно ступицы 5 сопровождается поглощением энергии крутильных колебаний на поверхностях, скользящих одна по другой.

Пружины 6 демпфера способствуют более мягкому включению сцепления, а также понижают частоту собственных колебаний трансмиссии, устраняя возможность появления резонансных колебаний.

Ведомый диск 1 надевают на шлицы ведущего вала коробки передач так, чтобы пластина 3 была обращена к коробке передач.

Во фланце ступицы 5 имеется шесть прямоугольных окон, в которые входят с натягом демпферные пружины 6. На ступицу свободно надет штампованный ведомый диск 1, соединенный тремя стяжными пальцами 2 с пластиной 3. Пальцы свободно проходят сквозь вырезы во фланце ступицы.

Ведомый диск и пластина изготовлены штамповкой из малоуглеродистой стали и для повышения износостойкости подвергнуты цианированию с последующей закалкой.

В них выполнены центральные отверстия для прохода ступицы и по шесть прямоугольных окон, из которых три совпадают с окнами во фланце ступицы, а три (через одно) имеют увеличенную длину.

Пружины 6 демпфера входят одновременно в окна фланца ступицы 5, окна диска 1 и пластины 3, упруго связывая между собой эти детали.

Чтобы предохранить пружины от выпадания, края окон в диске и пластине отогнуты.

Конструкция окон под демпферные пружины в ступице 5, диске 1 и пластине 3 обеспечивает не одновременное вступление в работу пружин, что позволяет последовательно увеличивать жесткость упругого элемента демпфера и уменьшить напряжения в элементах трансмиссии автомобиля.

Момент трения в демпфере, за счет которого гасятся крутильные колебания в упругой системе трансмиссии автомобиля, возникает при перемещении поверхностей относительно колец 4 демпфера, установленных с каждой стороны фланца ступицы. С передней (обращенной к маховику) стороны фланца ступицы 5 к кольцу 4 прижат диск 1, а с задней стороны — пластина 3.

Получение соответствующего осевого усилия, необходимого для создания указанного выше момента трения в демпфере, определяется высотой средней части пальцев 2, толщинами колец 4 и фланца ступицы 5.

Концы стяжных пальцев расклепаны, и ведомый диск вместе со ступицей и пластиной демпфера составляет один неразборный узел.

К ведомому диску 1 стальными заклепками 7 приклепаны девять пружинных пластин 11 с волнистой поверхностью. На

них с двух сторон с помощью алюминиевых заклепок 8 закреплены фрикционные накладки 9. Каждая накладка приклепана к пластинам независимо. Заклепки вставляют со стороны накладок и расклепывают на пружинных пластинах, головки заклепок утопают относительно рабочей поверхности накладок на 1—1,6 мм. В противоположной накладке напротив заклепок имеются отверстия. При таком способе крепления фрикционные накладки могут несколько раздвигаться вследствие прогиба пружинных пластин 11. При включенном сцеплении пластины выпрямляются, при выключенном, когда ведомый диск не зажат рабочим усилием нажимных пружин,—прогибаются, что обеспечивает плавность включения сцепления.

Ведомый диск после сборки балансируйте статически, допустимый дисбаланс составляет не более 15 г·см. Повышенный дисбаланс устраняйте установкой с легкой стороны в отверстия ведомого диска балансирных грузиков 10. Концы грузиков заклепывают. В зависимости от величины дисбаланса используют грузики с разной высотой головки.

Для изготовления балансирных грузиков используют прутковую сталь или латунь любых марок, которая хорошо поддается расклепке. При необходимости для облегчения расклепки грузики можно подвергать отжигу.

При статической балансировке в случае большого дисбаланса допускается в местах В снятие до 2 мм материала фрикционных накладок 9.

**Гидравлический привод сцепления** состоит из главного цилиндра, рабочего цилиндра и трубопроводов. Корпус 11 (рис. 56) главного цилиндра отлит из чугуна. С помощью двух шпилек 2 он закреплен на второй поперечине рамы. Внутренний диаметр корпуса равен 22 мм.

На корпусе главного цилиндра расположен бачок 17 из полупрозрачной пластмассы. Пластмассовая крышка 1 бачка имеет два отверстия для сообщения с атмосферой.

Бачок закреплен на корпусе главного цилиндра с помощью резьбового штуцера 16 и уплотнительной прокладки 15, гарантирующей после затяжки штуцера герметичность соединения.

Через отверстие в штуцере тормозная жидкость из бачка самотеком поступает в корпус главного цилиндра привода сцепления.

Внутри цилиндра находится поршень 8, изготовленный из цинкового сплава, с резиновой уплотнительной манжетой 7, которая препятствует вытеканию жидкости из цилиндра.

В головке поршня сделано шесть сквозных отверстий В, закрытых клапаном 9 поршня и уплотнительной манжетой 10. На наружной поверхности манжеты имеются одна кольцевая и шесть профильных канавок. Пружина 12 прижимает манжету к поршню, а поршень 8 — к упорной шайбе 6. Второй конец пружины упирается в торец резьбового штуцера 13, закрывающего внутреннюю полость главного цилиндра сцепления.

Защитный колпак 4 служит для предохранения цилиндра от попадания пыли. Его передняя часть входит в выточку на корпусе главного цилиндра, а задняя — надета на стержень толкателя 3.

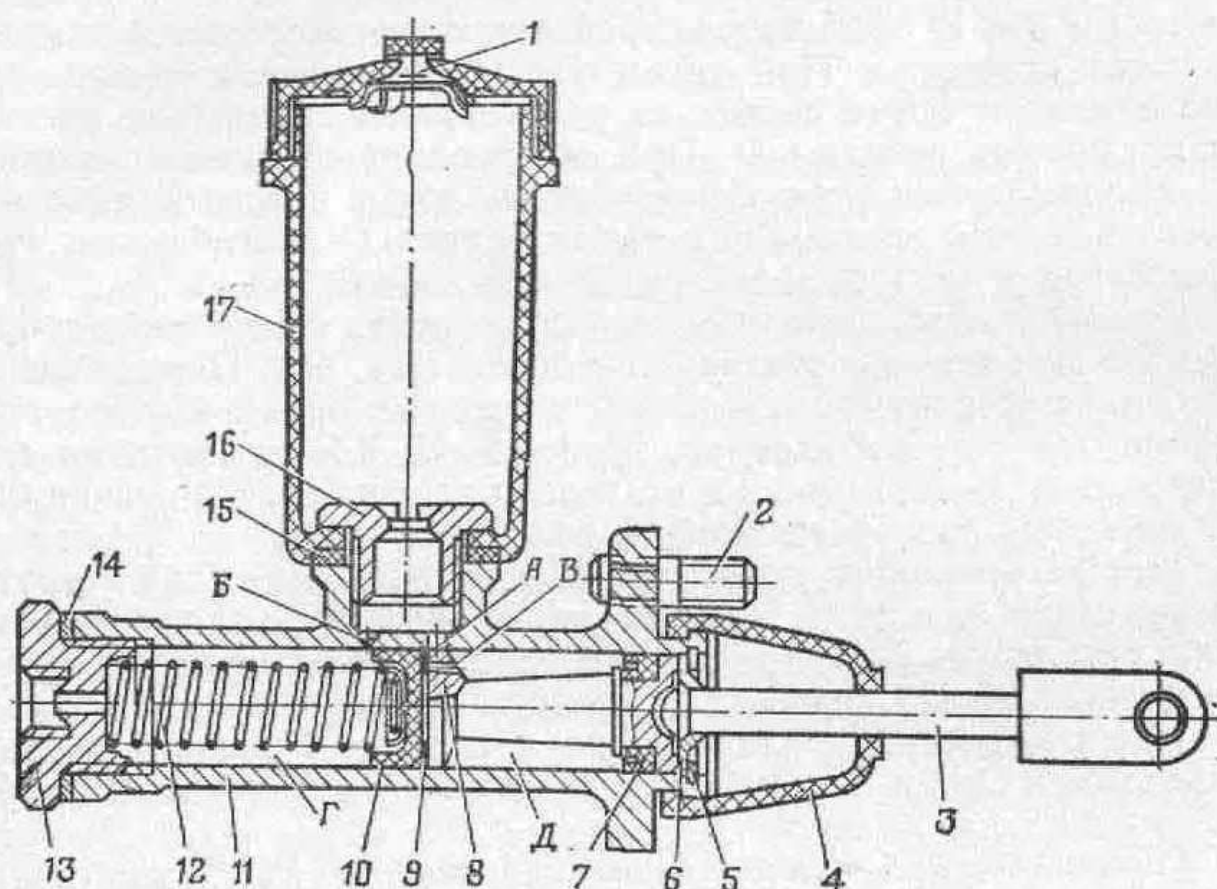


Рис. 56. Главный цилиндр привода сцепления:

1 — крышка бачка; 2 — шпилька; 3 — толкатель; 4 — защитный колпак; 5 — распорный клин; 6 — упорная шайба; 7 и 10 — уплотнительные манжеты; 8 — поршень; 9 — клапан поршня; 11 — корпус; 12 — пружина; 13 и 16 — штуцера корпуса и бачка; 14 и 15 — прокладки штуцеров; 17 — бачок; А, Б и В — отверстия; Г и Д — полости

**Работа сцепления.** Когда педаль отпущена под действием нажимных пружин, ведомый диск 2 (рис. 53), зажатый между маховиком 1 и нажимным диском 3, вращается вместе с маховиком двигателя. Ось 14 вилки выключения сцепления с подшипником и педаль соответственно оттяжными пружинами и возвратной пружиной 12 удерживаются в крайнем заднем положении. Зазор между подпятником 8 (рис. 57) и пятой 9 определяет величину свободного хода наружного конца вилки 7 выключения сцепления.

При нажатии на педаль сцепления толкатель 3 (рис. 56) перемещает поршень 8 и сжимает пружину 12. Манжета 10 перекрывает перепускное отверстие Б, внутри цилиндра в полости Г создается давление и жидкость через отверстие в штуцере 13 и по соединительной трубке проходит в рабочий цилиндр, вызывая перемещение поршня, толкателя и связанного с ним рычага вилки выключения сцепления. Вилка 11

(рис. 53), поворачиваемая осью 14, перемещает вперед обойму 16 с подпятником и упирает его в пятау 7.

Дальнейшее перемещение пяты вместе с подпятником вызывает поворот отжимных рычагов 20 на упорных стойках 21. Пальцы 23 при этом преодолев сопротивление нажимных пружин, отводят нажимной диск 3 от ведомого 2. Прекращается передача вращения от двигателя к коробке передач. Оттяжная пружина 11 (рис. 57) рычага 10 при этом растянута.

При снятии усилия с педали сцепления она возвращается пружиной в исходное положение, а поршень 8 (рис. 56) главного цилиндра под действием пружины 12 перемещается вслед за толкателем 3 до упора в шайбу 6. При этом давление в системе падает.

Нажимной диск 3 (рис. 53) под действием нажимных пружин приближается к ведомому диску 2 и после соприкосновения с ним, вызывая перемещение пяты 7 и подпятника 17, постепенно выпрямляет пружинные пластины. Сцепление плавно включается.

При полном включении сцепления толщина ведомого диска вследствие деформации пружинных пластин 11 (рис. 55) уменьшается примерно на 0,5 мм.

Дальнейшее перемещение подпятника 17 (рис. 53) и связанной с ним оси 14 вилки с рычагом выключения сцепления происходит под действием оттяжной пружины 11 (рис. 57), которая постоянно прижимает толкатель 4 к поршню и перемещает последний в крайнее переднее положение. При движении поршня жидкость вытесняется из внутренней полости рабочего цилиндра и по трубке возвращается в полость Г (рис. 56) главного цилиндра.

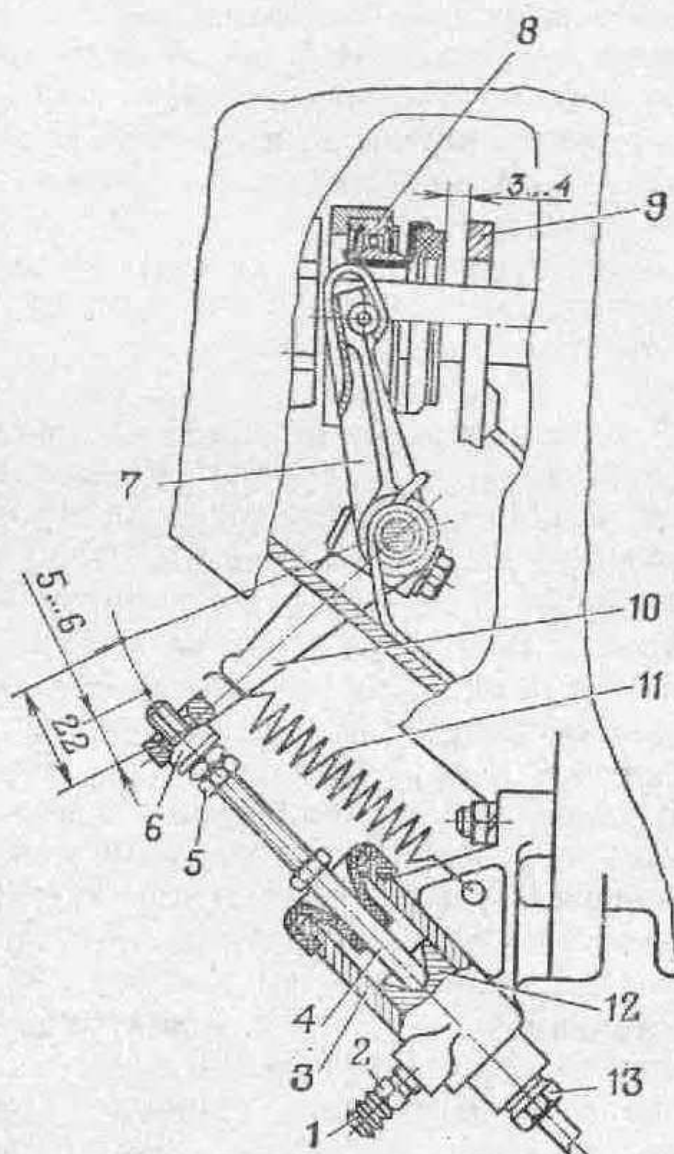


Рис. 57. Привод включения сцепления:

1 — патрубок; 2 и 13 — гайки; 3 — корпус рабочего цилиндра; 4 — толкатель; 5 — контргайка; 6 — регулировочная гайка; 7 — вилка выключения сцепления; 8 — подпятник; 9 — пята; 10 — рычаг; 11 — оттяжная пружина; 12 — поршень

Техническое обслуживание механизма сцепления и привода его выключения предусматривает выполнение следующих работ:

1) периодическую проверку и, если требуется, регулировку свободного хода педали сцепления (по ходу наружного конца рычага вилки выключения сцепления), определяемого зазором между подпятником и пятой отжимных рычагов; проверку полного хода педали сцепления;

2) периодическую проверку уровня тормозной жидкости в бачке главного цилиндра сцепления и при необходимости доливку жидкости;

3) прокачку (если нужно) системы гидравлического привода сцепления;

4) проверку и подтяжку крепежных деталей и мест соединения трубопровода привода сцепления. Следует помнить, что не допускается даже самая незначительная течь тормозной жидкости.

Для обеспечения нормальной работы механизма сцепления и его привода свободный ход педали сцепления должен быть 28—43 мм. Для регулировки свободного хода педали снимите оттяжную пружину 11 (рис. 57) и, отодвинув вправо рычаг 10 вилки вместе с толкателем 4 до упора последнего в поршень 12, переместите рычаг 10 влево до упора подпятника 8 в пяту 9 отжимных рычагов. Ход рычага 10 относительно регулировочной гайки 6 толкателя 4 должен быть 5—6 мм, что соответствует зазору между пятой и подпятником 3—4 мм. В случае если ход рычага меньше, придерживая ключом толкатель 4, отпустите контргайку 5 и, поворачивая регулировочную гайку 6 и проверяя ход рычага, отрегулируйте его свободный ход, а затем законтрите регулировочную гайку 6 и наденьте оттяжную пружину 11.

При недостаточной величине зазора между подпятником и пятой или его отсутствии торец графитового подпятника, контактируя с пятой, не дает возможности полностью прижать нажимной диск к ведомому. В результате происходит пробуксовка сцепления и, как следствие, быстрый износ фрикционных накладок и повышенный износ подпятника. Если указанный зазор слишком велик, то это приводит к неполному выключению сцепления (сцепление «ведет»), что затрудняет переключение передач, может вызвать поломку зубьев шестерни и повышенный износ блокирующих колец синхронизатора коробки передач.

По мере износа фрикционных накладок сцепления толщина ведомого диска уменьшается. Нажимной диск при этом приближается к маховику, зазор между пятой и подпятником, а следовательно, и свободный ход наружного конца вилки выключения сцепления и педали сцепления уменьшается.

**ЗАПРЕЩАЕТСЯ** регулировать свободный ход вращением гаек 22 (рис. 53). Это может привести к перекосу пяты 7 и отжимных рычагов 20, что в свою очередь вызовет при выключе-



чении сцепления переко́с нажимного диска 3, затруднит выключение сцепления (будет «вести») и переключение передач.

Одновременно с проверкой и регулировкой свободного хода педали сцепления проверьте полный ход толкателя поршня рабочего цилиндра, соответствующий полному ходу педали сцепления (135 мм). Полный ход толкателя (и равный ему полный ход поршня) должен быть 22 мм. Допускается уменьшение хода при условии «чистого» выключения сцепления, при этом зазор между подпятником и пятой должен быть не менее 3 мм. Если ход толкателя меньше указанного значения, это свидетельствует о наличии воздуха в гидросистеме.

Заполняйте систему рабочей жидкостью и удаляйте из нее воздух в следующем порядке:

1) заполните бачок жидкостью до уровня на 10—15 мм ниже его верхней кромки;

2) очистите от грязи клапан выпуска воздуха на рабочем цилиндре и снимите с головки клапана резиновый защитный колпачок;

3) наденьте на головку клапана резиновый шланг, свободный конец которого опустите в тормозную жидкость, налитую до половины в чистый стеклянный сосуд вместимостью не менее 0,5 л;

4) резко два-три раза нажмите ногой на педаль сцепления, а затем, не отпуская педаль, отверните на  $1/2$ —1 оборот клапан выпуска воздуха; под действием давления, созданного в системе, часть жидкости и содержащийся в ней воздух выйдут через шланг в сосуд; плавно отпустите педаль;

5) заверните клапан выпуска воздуха до отказа;

6) повторите операции до полного прекращения выделения воздуха из шланга.

После окончания прокачки залейте жидкость в бачок до требуемого уровня и протрите бачок ветошью.

Износ рабочих поверхностей главного и рабочего цилиндров не оказывает существенного влияния на работоспособность привода сцепления; так как уплотнительные манжеты установлены в цилиндры со значительным натягом, износ трущейся пары деталей компенсируется упругостью манжет.

Манжеты затвердевшие или с изъянами рабочих кромок необходимо заменить. Замените также защитные резиновые чехлы, которые затвердели, имеют трещины или порвались.

При снятии силового агрегата или при появлении шума подшипника при включении сцепления, а также после 25—30 тыс. км пробега снимите выжимной подшипник и проверьте его. Если подшипник имеет осевой зазор до 0,35 мм, он пригоден к дальнейшей эксплуатации. При зазоре более 0,35 мм подшипник замените.

Проверьте наличие смазки в подшипнике. При отсутствии смазки (сухое качение шариков) заполните подшипник смазкой, выполнив следующие операции:

1) не разбирая подшипник, промойте его бензином и просушите;

2) нагрейте в ванне смазку ЛЗ-31 до температуры 150—170°C и поместите в нее подшипник в сборе на 15—20 мин, после чего остудите ванну до температуры не выше 50°C;

3) выньте подшипник из ванны, протрите его снаружи и установите на вилку.

При отсутствии смазки ЛЗ-31 можно применять смазку Литол-24, однако менять ее нужно не реже чем через 10—15 тыс. км пробега автомобиля.

Не реже одного раза в год промывайте систему гидравлического привода сцепления, разобрав при этом главный и рабочий цилиндры, и заправляйте систему свежей тормозной жидкостью. Для промывки используйте спирт или свежую тормозную жидкость.

При очистке деталей от грязи пользуйтесь металлическим инструментом и жидкостями минерального происхождения (бензин, керосин, ацетон). Грязь из канавки на дне цилиндра удаляйте заостренной спичкой. Даже малейшие частицы грязи, попавшие после сборки под уплотнительную манжету, могут вызвать течь жидкости и пропуск воздуха. Очищайте также отверстия для подвода жидкости.

Внимательно осмотрите резьбовые отверстия цилиндров и резьбу штуцера в главном цилиндре. Срезанная и смятая резьба недопустима. В главном цилиндре осторожно мягкой затупленной проволокой прочистите перепускное и компенсационное отверстия. Очистите вентиляционное отверстие в пробке питающего бачка. Для этого пользуйтесь чистым, не оставляющим волокон протирочным материалом, смоченным спиртом или свежей тормозной жидкостью.

Тщательно очистите и промойте спиртом или тормозной жидкостью соединительную трубку между главным и рабочим цилиндрами, после чего продуйте ее сжатым воздухом (с помощью насоса), предварительно отсоединив оба конца трубки. Внимательно осмотрите присоединительные конусы и резьбу штуцеров трубки. Перед сборкой поршни и манжеты окуните в тормозную жидкость.

**Возможные неисправности сцепления и его привода, причины их возникновения и способы устранения** приведены в табл. 6.

**Краткие сведения по ремонту сцепления.** Для выполнения некоторых работ по техническому обслуживанию возникает необходимость снятия и разборки сцепления. Для восстановления работоспособности сцепления приходится менять фрикционные накладки ведомого диска. При выполнении этих работ соблюдайте следующие правила.

Возможные неисправности сцепления и его привода

Неисправность	Причины неисправности	Способы устранения
<p>Неполное включение сцепления (сцепление пробуксовывает)</p>	<p>Отсутствие свободного хода педали сцепления (зазоры между пятой отжимных рычагов и подпятником)</p> <p>Замасливание или сильный износ фрикционных накладок</p> <p>Уменьшение усилия нажимных пружин вследствие их перегрева</p> <p>Заедание деталей, отводящих нажимной диск от ведомого</p> <p>Засорение компенсационного отверстия главного цилиндра сцепления или перекрытие его кромкой внутренней манжеты</p> <p>Разбухание манжет главного и рабочего цилиндров в результате применения тормозной жидкости плохого качества или несоответствующего состава, а также попадание в жидкость бензина, керосина или минерального масла</p>	<p>Отрегулируйте свободный ход педали сцепления по ходу рычага вилки выключения сцепления</p> <p>Разберите сцепление, выньте ведомый диск, тщательно промойте накладки бензином и насухо протрите их. Сильно замасленный или изношенный ведомый диск замените в сборе или смените фрикционные накладки. Перед сборкой рабочие поверхности маховика и нажимного диска тщательно промойте бензином и насухо протрите</p> <p>Замените нажимные пружины и термоизоляционные шайбы (весь комплект)</p> <p>Разберите механизм сцепления, удалите заусенцы с трущихся деталей, замените изношенные детали</p> <p>Отверните пробку главного цилиндра и мягкой проволокой <math>\varnothing 0,6</math> мм прочистите отверстие. Если оно перекрыто манжетой, снимите главный цилиндр, разберите его и тщательно промойте детали свежей тормозной жидкостью или спиртом. После сборки убедитесь, что поршень быстро возвращается назад до упора в шайбу и что компенсационное отверстие не перекрыто (проверьте проволокой). При упоре проволоки в манжету цилиндр разберите и замените внутреннюю манжету. Допускается подрезка манжеты до нормальной высоты</p> <p>Слейте тормозную жидкость, тщательно промойте спиртом или свежей тормозной жидкостью систему гидропривода, поврежденные резиновые детали замените, заполните систему тормозной жидкостью соответствующего состава</p>

Неисправность	Причины неисправности	Способы устранения
<p>Неполное выключение сцепления (сцепление «ведет»)</p>	<p>Недопустимое увеличение свободного хода педали сцепления (зазора между пятой отжимных рычагов и подпятником) Коробление ведомого диска (в сборе с фрикционными накладками)</p> <p>Задиры на рабочих поверхностях маховика или нажимного диска</p> <p>Заседание ступицы ведомого диска на шлицах ведущего вала коробки передач</p> <p>Мал полный ход педали сцепления</p> <p>Наличие воздуха или утечка рабочей жидкости гидропривода</p> <p>Нарушение герметичности главного цилиндра привода сцепления (повреждение внутренней манжеты или зеркала цилиндра, загрязнение рабочих деталей)</p>	<p>Отрегулируйте свободный ход сцепления по ходу рычага вилки выключения сцепления</p> <p>Снимите сцепление, выньте ведомый диск, при торцовом биении более 0,75 мм замените его</p> <p>Разберите сцепление, снимите маховик с коленчатого вала, шлифуйте рабочие поверхности или замените поврежденные детали</p> <p>Замените ведомый диск, при незначительном износе или смятии шлицев замените ведущий вал</p> <p>Отрегулируйте полный ход педали сцепления</p> <p>Удалите из системы воздух. Долейте жидкость в бачок главного цилиндра привода сцепления и при нажатой педали проверьте герметичность трубопроводов, соединений и рабочего цилиндра. В случае течи жидкости подтяните соединения, замените неисправные детали. При течи жидкости из рабочего цилиндра разберите его, тщательно промойте детали свежей тормозной жидкостью или спиртом и, если отсутствуют повреждения зеркала цилиндра и резиновой манжеты, вновь соберите рабочий цилиндр. При повреждении резиновой манжеты или при раковинах и рисках на зеркале рабочего цилиндра дефектные детали замените</p> <p>Снимите и разберите главный цилиндр привода сцепления, тщательно промойте детали свежей тормозной жидкостью или спиртом, проверьте их целостность, соберите и установите цилиндр на место. При необходимости дефектные детали или главный цилиндр в сборе замените</p>

Неисправность	Причины неисправности	Способы устранения
Резкое трогание автомобиля с места при плавном включении сцепления	Потеря упругости пружинными пластинами ведомого диска Износ окон под пружины в ведомом диске, ступице и пластине гасителя крутильных колебаний, осадка или поломка пружин	Замените ведомый диск  Замените ведомый диск
Шум при выключении сцепления	Задиры на рабочих поверхностях маховика, нажимного диска или фрикционных накладок ведомого диска Износ деталей гасителя крутильных колебаний Повышенное биение пяты отжимных рычагов	Прошлифуйте рабочие поверхности маховика, нажимного диска или замените фрикционные накладки  Замените ведомый диск
Педаля сцепления не возвращается в исходное положение после снятия с нее ноги	Перекос и биение ведомого диска	Снимите сцепление и регулировкой (в приспособлении) положения пяты отжимных рычагов устраните повышенное биение Снимите сцепление, выньте ведомый диск, исправьте его или замените новым
Увеличение усилия выключения сцепления	Поломка или ослабление оттяжной пружины педали сцепления  Заедание в шарнирных соединениях механизма сцепления или его привода	Замените оттяжную пружину  Устраните заедание или замените изношенные детали
Дрожание педали в момент выключения сцепления	Повышенное биение пяты отжимных рычагов	Снимите сцепление и регулировкой положения пяты отжимных рычагов устраните повышенное ее биение

**Снятие сцепления.** Для снятия сцепления снимите с автомобиля силовой агрегат, отсоедините коробку передач от двигателя, зафиксируйте маховик от повертывания, отверните болты крепления сцепления.

После снятия сцепления с автомобиля внимательно проверьте состояние поверхностей трения маховика, нажимного и ведомого дисков. Если обнаружены задиры, забоины, кольцевые риски, следы износа, коробление нажимного диска, его рабочую поверхность можно шлифовать, хотя при этом уменьшается толщина диска и снижается суммарное рабочее усилие нажимных пружин. Чтобы сохранить усилие, при сборке сцепления между торцами изоляционных шайб и опорными площадками в нажимном диске установите шайбы. Толщина шайбы

должна быть равна толщине снятого при шлифовании слоя металла.

**Разборка и сборка сцепления.** Перед разборкой сцепления очистите его от пыли и протрите. Установите кожух на специальное приспособление, а при его отсутствии используйте маховик двигателя, распилите буртики специальных гаек 22 (рис. 53), вдавленные в пазы пальцев 23, и отверните гайки.

Пометьте расположение деталей для удобства последующей сборки, осмотрите и замените дефектные детали, соберите сцепление, установив предварительно размер 52 мм.

Введите оправку (можно использовать ведущий вал 8) в роликовый подшипник 26 ведущего вала коробки передач, протрите опорную поверхность маховика и установите по шлицам оправки ведомый диск 2 сцепления. Установите на маховик нажимной диск 3 с кожухом в сборе, совместив при этом номера, нанесенные на кожухе сцепления и маховике.

Закрепите сцепление болтами (момент затяжки 1,6—2 кгс·м), выньте оправку и окончательно отрегулируйте механизм сцепления. При этом обеспечьте установку размера  $52 \text{ мм} \pm 0,37 \text{ мм}$  и взаимное биение плоскости *П* маховика не более 0,3 мм и плоскости *В* пяты 7 сцепления не более 0,1 мм.

Положение пяты 7 отжимных рычагов регулируйте специальными гайками 22 регулировочных пальцев 23. При регулировке рычаги 20 нажимного диска должны быть сдвинуты в крайнее положение от центра до упора в стойки 21, т. е. в соединении не должно быть зазора в сопряжении *а*.

По окончании регулировки застопорите регулировочные гайки 22, вдавив буртики в продольную прорезь на торцах пальцев 23. Биение пяты должно быть не более 0,8 мм.

**Замена фрикционных накладок.** Фрикционные накладки ведомого диска сцепления с износом рабочих поверхностей до головок заклепок, крепящих их к диску, или очень замасленные подлежат замене. Работы по замене накладок выполняйте в такой последовательности:

— осторожно, не задев пружинные пластины диска, высверлите сверлом диаметром 4,2 мм заклепки и снимите дефектные накладки;

— пользуясь ведомым диском как кондуктором, просверлите в новых фрикционных накладках восемнадцать отверстий диаметром  $4,2^{+0,2}$  мм и девять из них (через одно) рассверлите на проход до диаметра 9 мм;

— остальные девять отверстий рассверлите под головки заклепок диаметром 9 мм сверлом с углом заточки  $140^\circ$  на глубину  $1,6 \text{ мм} \pm 0,25 \text{ мм}$ ;

— перед приклепкой фрикционных накладок внимательно осмотрите пружинные пластины ведомого диска и проверьте, нет ли на них трещин и глубоких царапин, затем приклепайте новые фрикционные накладки к диску;

— наложите фрикционную накладку на диск так, чтобы зазенкованные отверстия были обращены большим диаметром наружу, а отверстия в пружинных пластинах, обращенных выпуклой стороной к накладке, совпадали с отверстиями диаметром 4,2 мм во фрикционной накладке.

Приклепку накладок начинайте с расклепки с помощью оправки заклепок, входящих в диаметрально расположенные отверстия. Зенкованные отверстия одной накладки должны совпадать с незенкованными отверстиями второй. После приклепки обеих накладок проверьте положение головок заклепок: они должны быть утоплены относительно рабочей поверхности накладки на 1—1,6 мм.

**Правила пользования сцеплением.** Помните, что долговечность и надежность работы сцепления в большой мере зависят от соблюдения следующих правил его эксплуатации:

1) выключайте сцепление быстро, нажимая на педаль до положения, при котором обеспечивается полное выключение сцепления;

2) включайте сцепление плавно;

3) при движении автомобиля не держите ногу на педали, так как при этом значительно снижается долговечность работы графитового подпятника и фрикционных накладок, а также возможна пробуксовка сцепления;

4) при остановках с работающим двигателем (например, у светофора) не выключайте надолго сцепление, так как это приводит к повышенному износу подпятника. Для отключения трансмиссии от двигателя поставьте рычаг коробки передач в нейтральное положение;

5) не прибегайте к пробуксовке сцепления (частично включенное сцепление) как к способу изменения скорости автомобиля и удержания его в исходном положении при остановке на подъеме;

6) не трогайтесь с места на второй и более высоких передачах;

7) не перегружайте автомобиль.

## **КОРОБКА ПЕРЕДАЧ, ГЛАВНАЯ ПЕРЕДАЧА И ДИФФЕРЕНЦИАЛ РЕДУКТОРА ПЕРЕДНЕГО МОСТА**

### **Коробка передач**

На автомобиле установлена механическая, двухвальная, пятиходовая, пятиступенчатая коробка передач с пятью передачами вперед и одной назад. Шестерни 1, 2, 3, 4 и 1-й понижающей передач косозубые и находятся в постоянном зацеплении. Передачи включаются посредством муфт, сидящих на ступицах, и блоков.

Для безударного и бесшумного включения 1, 2, 3 и 4-й передач установлены синхронизаторы. Шестерни этих передач

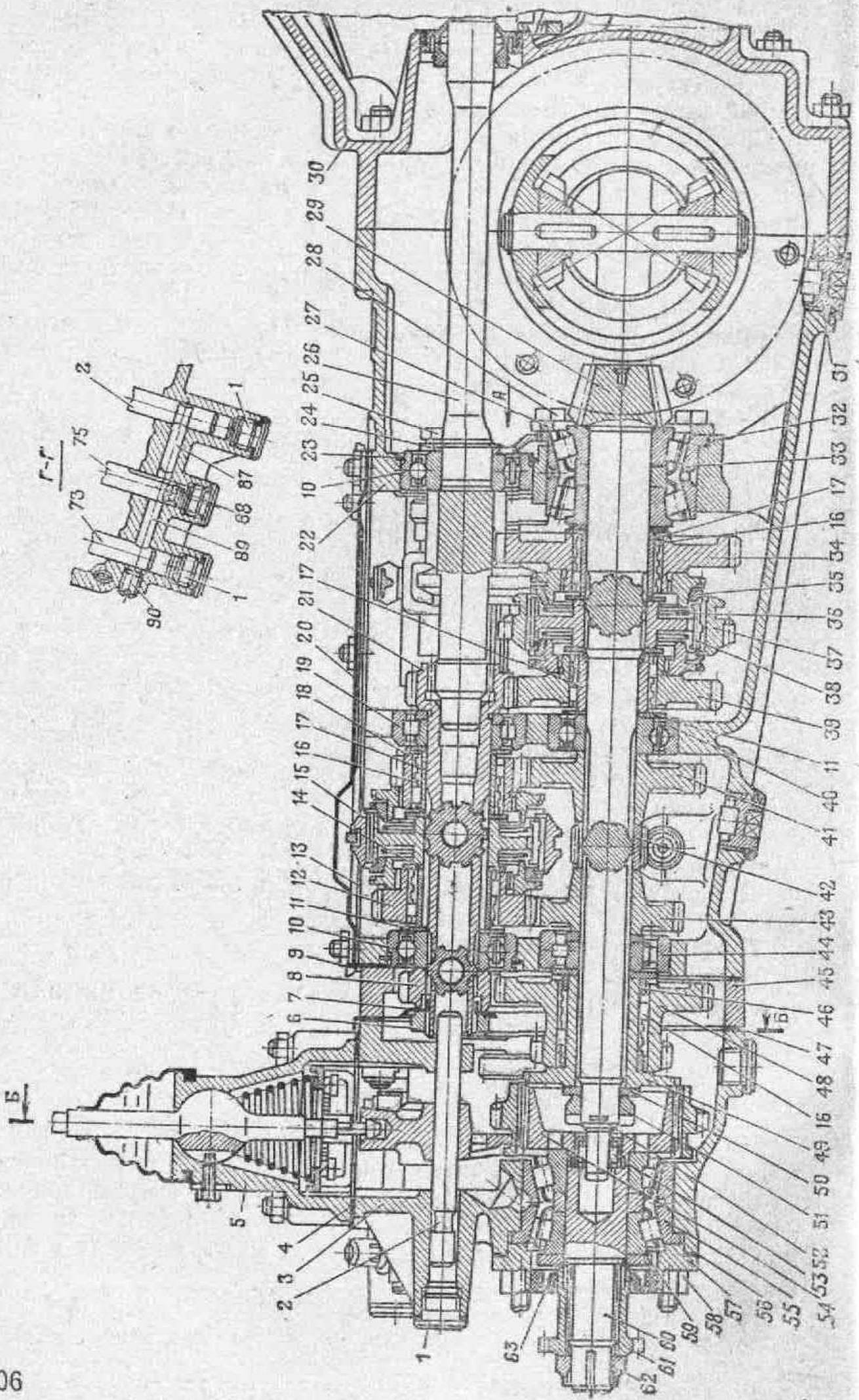
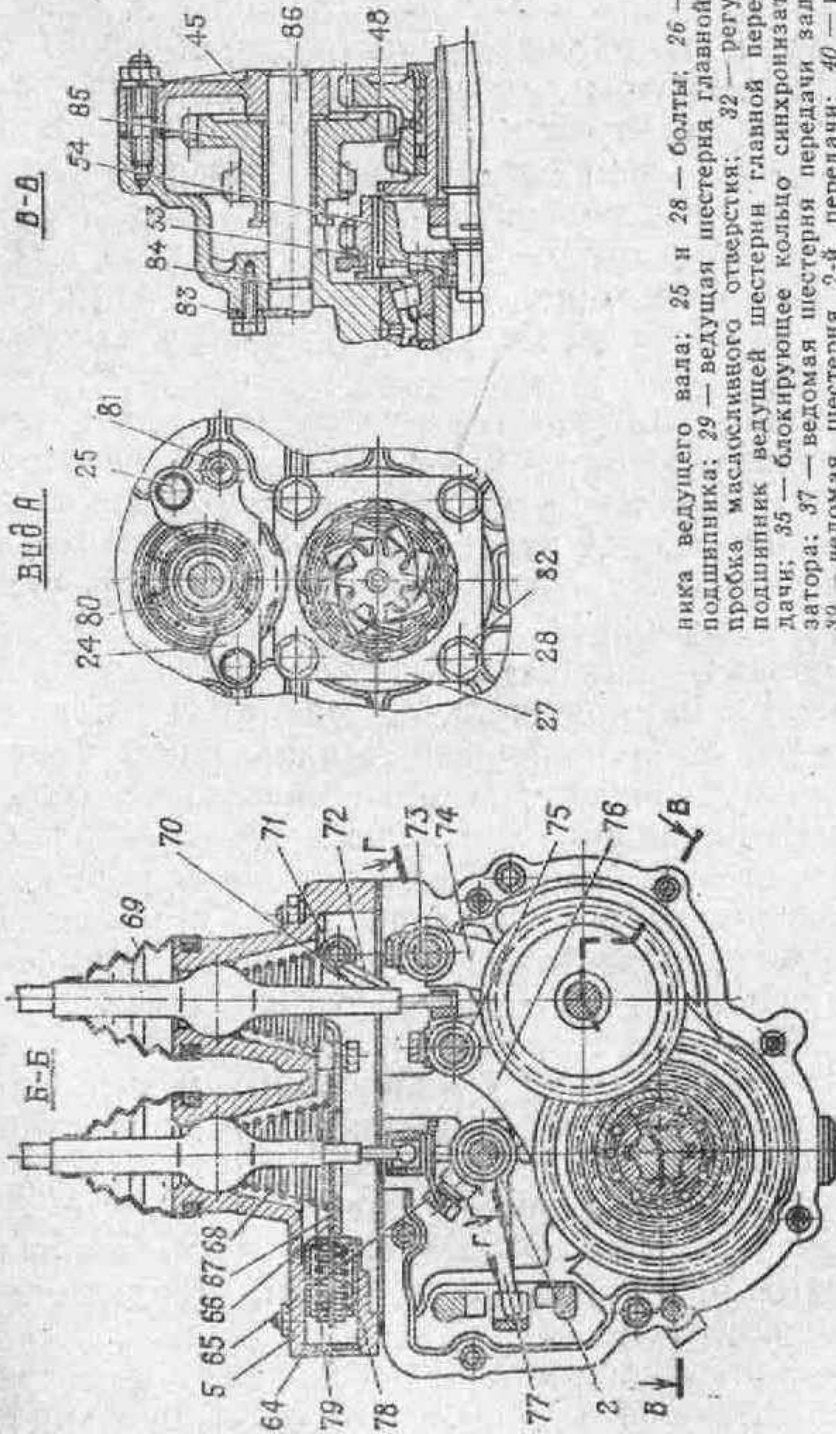




Рис. 58. Коробка передач (вид сбоку):



1 — пробка; 2 — шток полузна передачи; 3 — картер понижающей передачи; 4, 9 и 56 — прокладки; 5 — корпус механизма переключения передач; 6 — гайка крепления промежуточного вала; 7 — отгибная шайба; 8 — ведущая шестерня понижающей передачи; 10 — подшипник ведущего и промежуточного валов; 11 и 14 — упорные шайбы шестерен; 12 — ведущая шестерня 4-й передачи; 13 — прокладка верхней крышки коробки передач; 15 — муфта включения синхронизатора 3-й и 4-й передач; 16 — подшипник шестерни; 17 — распорная втулка шестерни; 18 — ведущая шестерня 3-й передачи; 19 — передний подшипник промежуточного вала; 20 — верхняя крышка; 21 — промежуточный вал; 22 — картер коробки передач; 23 и 80 — стопорные кольца; 24 — крышка заднего подшипника ведущего вала; 26 — ведущий вал; 27 — крышка переднего подшипника; 29 — ведущая шестерня главной передачи; 30 — картер сцепления; 31 — пробка масляного отверстия; 32 — регулировочная прокладка; 33 — упорный подшипник ведущей шестерни главной передачи; 34 — ведомая шестерня 1-й передачи; 35 — блокирующее кольцо синхронизатора; 36 — пружинное кольцо синхронизатора; 37 — ведомая шестерня передачи заднего хода; 38 — сухарь синхронизатора; 39 — ведомая шестерня 2-й передачи; 40 — подшипник; 41 — ведомая шестерня 3-й передачи; 42 — шестерня привода спидометра; 43 — ведомая шестерня 4-й передачи;

44 — задний подшипник ведущей шестерни главной передачи; 45 — переходная пластина; 46 — проставочное кольцо; 47 — прокладка; 48 — блок шестерен понижающей передачи; 49 — венец включения заднего моста; 50 — упорная шайба; 51, 58 и 62 — гайки; 52 — шплинт; 53 — опорный подшипник; 54 — ведомая шестерня понижающей передачи; 55 — подшипник ступицы включения заднего моста; 57 — крышка подшипника; 59 — маслягонное кольцо подшипника ступицы; 60 — ступица включения заднего моста; 61 — зубчатый фланец ступицы включения заднего моста; 63 — сальник; 64 — заглушка; 65 — болт полузна переключения передач; 67 — пластина рычагов; 68 — пружина рычага; 69 — чехол; 70 — отжимная скоба рычага включения заднего моста; 71 — ось отжимной пружины и скобы; 72 — отжимная пружина; 73 — шток вилки включения понижающей передачи; 74 — вилка включения заднего моста; 75 — шток вилки включения заднего моста; 76 — вилка включения заднего хода; 81 — ось шлицевого вала; 82 — пружинная шайба; 83 — стакан пружины передачи заднего хода; 79 — пружина передачи заднего хода; 82 — пружинная шайба; 83 — стакан пружины передачи заднего хода; 85 — блок шестерен включения понижающей передачи; 86 — ось блока шестерен понижающей передачи; 87 — замок штока полузна переключения передач; 88 — толкатель замка штока; 89 — замок штока; 90 — пробка замков блокировки

имеют напрессованные на шлицах венцы синхронизаторов, которые обработаны совместно и составляют неразъемное соединение. Шестерни передач заднего хода и понижающей имеют прямые зубья, причем понижающая передача включается только после включения заднего моста.

**Картер 22** (рис. 58) коробки передач выполнен литым из магниевых сплава МЛ-5, посадочные места обработаны совместно с картером 30 сцепления, поэтому картер коробки невзаимозаменяем. Он представляет собой блочную конструкцию, разделенную перегородками на три секции. В первой секции со стороны маховика размещена главная передача, во второй — шестерни 1-й и 2-й передач и передачи заднего хода, в третьей — шестерни 3-й и 4-й передач.

Первая и вторая секции сообщаются между собой и имеют общее отверстие для слива масла, закрытое пробкой 31 с вклеенным постоянным магнитом для сбора металлических частиц, попавших в масло. Третья секция сообщается с полостью картера понижающей передачи и также имеет отверстие для слива масла, закрытое аналогичной пробкой.

В расточенное отверстие картера установлен редуктор привода спидометра. Уплотнение корпуса редуктора и картера осуществлено резиновым кольцом. Редуктор к картеру закреплен двумя болтами.

В перегородках секций картера имеются гнезда для установки подшипников валов коробки. К передней части картера коробки крепится картер сцепления, к задней — переходная пластина 45 и картер 3 понижающей передачи. Сверху на картере понижающей передачи смонтированы механизмы переключения передач и включения заднего моста.

**Ведущий вал 26** вращается на двух подшипниках: передний конец вала — на игольчатом подшипнике, запрессованном в болт маховика, задний — на подшипнике, установленном в отверстии картера коробки передач. Стопорное разрезное кольцо 23, установленное на подшипнике, и кольцо 80, установленное на ведущем валу, препятствуют смещению назад подшипника и вала. От смещения вперед их удерживает крышка 24 заднего подшипника, которая закреплена болтами 25 (момент затяжки 1,6—2 кгс·м).

На переднем конце ведущего вала нарезаны шлицы для скользящей посадки ведомого диска сцепления. В средней части вала (внутри коробки передач) имеется косозубая шестерня, находящаяся в постоянном зацеплении с ведомой шестерней 34 1-й передачи и ведомой промежуточной шестерней 27 (рис. 59) передачи заднего хода. Осевая сила, возникающая при передаче крутящего момента ведущим валом, воспринимается шариковым подшипником.

За шестерней на заднем конце ведущего вала имеются эвольвентные шлицы, входящие в зацепление со ступицей промежуточного вала 21 (рис. 58). Уплотнение ведущего вала

осуществляется самоподжимным резиновым сальником с маслосгонной резьбой.

**Промежуточный вал 21** выполнен пустотелым, заодно с ведущей шестерней 2-й передачи. Он вращается на двух подшипниках (передний — роликовый 19, задний — шариковый 10), установленных в отверстиях картера коробки.

На промежуточном валу, на двухрядных игольчатых подшипниках 16, иглы которых катятся по неподвижным втулкам 17, вращаются ведущие шестерни 3-й 18 и 4-й 12 передач.

Для ограничения осевых перемещений, возникающих на косозубых шестернях при передаче крутящего момента, установлены упорные шайбы 11 и 14. Необходимое осевое перемещение шестерен 0,26—0,39 мм обеспечивается длиной втулок 17.

Для смазки игольчатых подшипников 16 масло поступает разбрызгиванием через фигурные вырезы упорных шайб 11 и 14. Между упорными шайбами на шлицах установлена ступица с муфтой 15 включения синхронизатора.

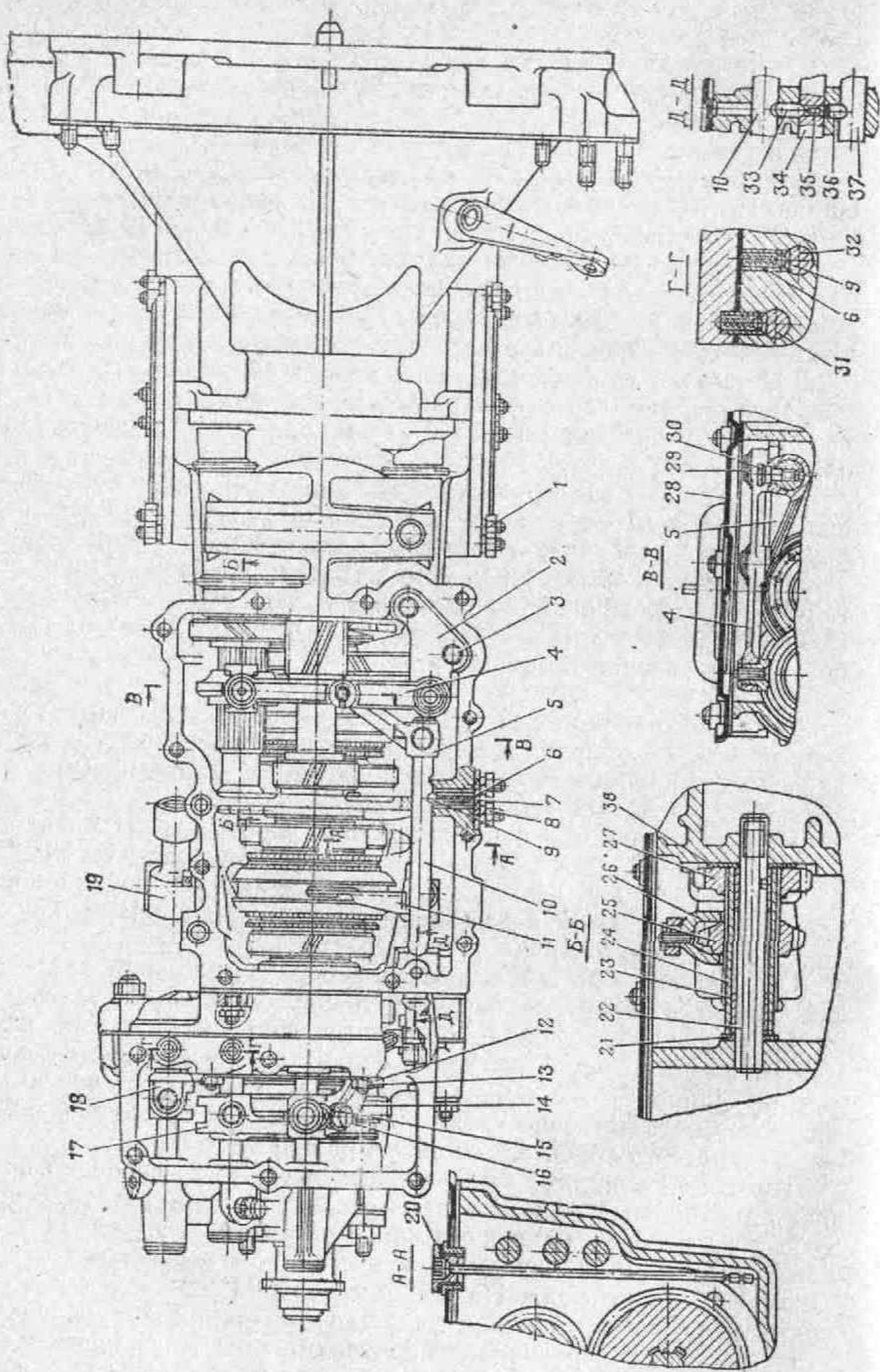
На заднем конце промежуточного вала 21 за шариковым подшипником 10 на шлицах установлена ведущая шестерня 8 понижающей передачи, которая находится в постоянном зацеплении с блоком 48 шестерен понижающей передачи. Набор деталей, смонтированный на промежуточном валу, затягивают гайкой 6 (момент затяжки 20—25 кгс·м). Гайку стопорят шайбой 7, усы которой загибают в пазы на конце промежуточного вала.

От осевого перемещения назад подшипник 10 и промежуточный вал 21 удерживаются переходной пластиной 45, установленной на шпильки картера и затянутой гайками (момент затяжки 1,8—2,5 кгс·м).

Между картером и переходной пластиной находится уплотняющая прокладка 47, которую смазывают пастой УН-25. Упорное разрезное кольцо 23, установленное на подшипнике, препятствует осевому перемещению вперед подшипника и промежуточного вала.

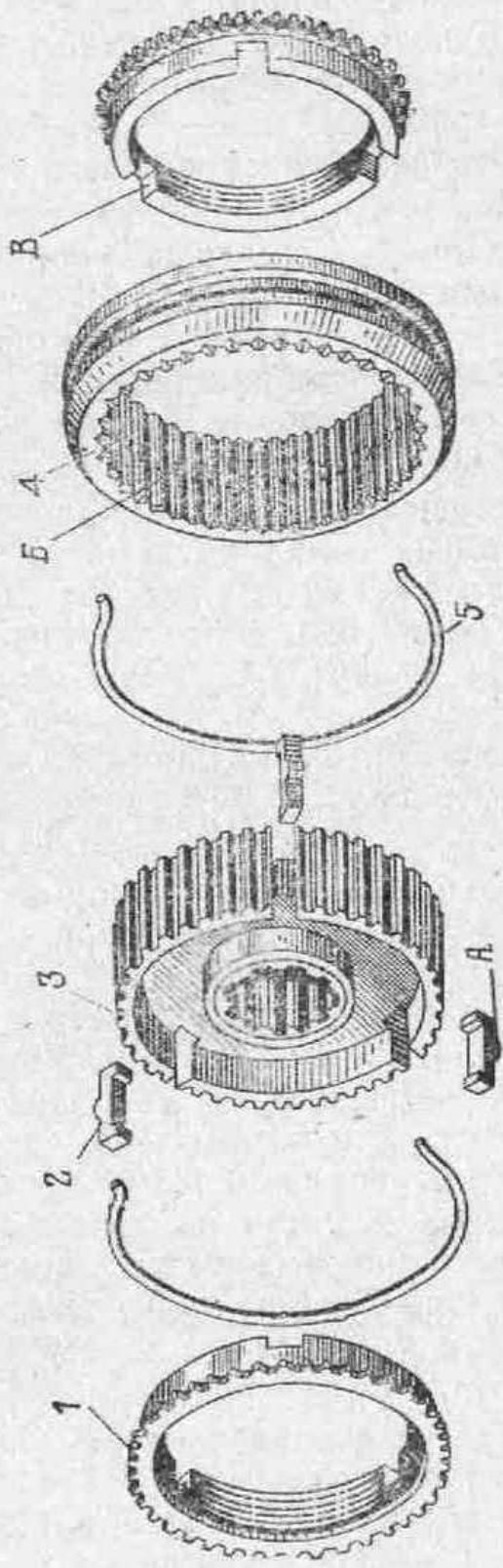
Ось 22 (рис. 59) шлицевого вала передачи заднего хода запрессована в отверстия передней и средней стенок картера и дополнительно удерживается усом крышки 24 (рис. 58), входящим в паз на переднем конце оси. Диаметр переднего конца оси на длине 27 мм больше диаметра остальной части на 0,04 мм. Соответственно увеличено отверстие и в передней стенке картера. Это облегчает сборку и разборку узла.

На оси 22 (рис. 59) на бронзовых втулках 23 свободно вращается шлицевый вал 24 с напрессованной на передний конец косозубой промежуточной ведомой шестерней 27 передачи заднего хода, которая находится в постоянном зацеплении с шестерней ведущего вала. По шлицам вала 24 свободно скользит прямозубая промежуточная ведущая шестерня 25 передачи заднего хода, которая вилкой 26 вводится в зацепление с ведомой шестерней передачи заднего хода ведомого вала, т. е.



**Рис. 59. Коробка передач (вид сверху; верхняя крышка снята):**

1 и 13 — гайки; 2 — крошительн механизма включения передачи заднего хода; 3 и 30 — болты; 4 — рычаг включения передачи заднего хода; 5 — поводок рычага включения передачи заднего хода; 6 — пружина фиксатора; 7 — крышка фиксатора; 8 — прокладка; 9 — шарик фиксатора; 10 — шток включения передачи заднего хода; 11 — вилка переключения 3-й и 4-й передач; 12 — стопорная планка; 14 — ползун переключения передач; 15 — шлицевая проволочка; 16 — болт крепления ползуна переключения передач; 17 — вилка включения заднего моста; 18 — вилка включения понижающей передачи; 19 — редуктор привода снидометра; 20 — указатель уровня масла; 21 и 38 — упорные шайбы; 22 — ось шлицевого вала; 23 — втулка оси шлицевого вала; 24 — шлицевый вал ведущей шестерни передачи заднего хода; 25 — промежуточная ведущая шестерня передачи заднего хода; 26 — вилка включения передачи заднего хода; 27 — промежуточная ведомая шестерня передачи заднего хода; 28 — верхняя крышка коробки передач; 29 — стопорное кольцо; 31 — шток вилки включения понижающей передачи; 32 — шток вилки включения заднего моста; 33 — замок верхних штоков; 34 — шток вилки переключения 1-й и 2-й передач; 35 — толкатель замков; 36 — замок нижних штоков; 37 — шток вилки переключения 1-й и 2-й передач



**Рис. 60. Слнхронизатор:**

1 — блокирующее кольцо; 2 — сухарь; 3 — ступица; 4 — муфта; 5 — пружинное кольцо; 6 — выступ; 6 — проточка; 6 — паз

для включения передачи заднего хода требуется включить только одну пару шестерен.

Для уменьшения износа торца стенки картера между торцом шлицевого вала и стенкой картера установлена упорная шайба 38.

Осевое перемещение шлицевого вала 24 (0,3—0,5 мм) устанавливается подбором толщины регулировочной шайбы 21.

**Ведомый вал** выполнен за одно целое с ведущей шестерней 29 (рис. 58) главной передачи. Он вращается на четырех подшипниках, три из которых запрессованы в картер коробки передач, а один, задний, — в ступицу 60.

Передний двухрядный упорный конический подшипник 33 запрессован в переднюю стенку картера и воспринимает радиальные и осевые усилия от главной передачи. Упорный бурт наружной обоймы подшипника 33 входит в кольцевую проточку картера и стопорится от проворачивания в гнезде усом крышки 24, который заходит на лыску в бурте.

От осевых перемещений, возможных под действием осевых сил, которые появляются на спиральных зубьях при передаче крутящего момента, подшипник фиксируется крышкой 27, закрепленной четырьмя болтами 28 (момент затяжки 3,2—4 кгс·м) к картеру. Болты стопорятся пружинными шайбами 82.

Между буртом подшипника 33 и передней стенкой картера 30 установлены регулировочные прокладки 32, определяющие положение ведущей шестерни.

На ведомом валу во второй секции на двухрядных игольчатых подшипниках и неподвижных втулках 17 вращаются ведомые шестерни 2-й 39 и 1-й 34 передач. Для ограничений осевых перемещений, возникающих при передаче крутящего момента, установлены упорные фигурные шайбы 11 и 14. Осевое перемещение шестерен и смазка игольчатых подшипников такие же, как для ведомых шестерен 3-й и 4-й передач. Между втулками и упорными шайбами находится ступица, на которой установлена ведомая шестерня 37 передачи заднего хода. Эта шестерня одновременно является и муфтой включения 1-й и 2-й передач. Сухари, пружинные кольца и кольца синхронизатора 1-й и 2-й передач конструктивно одинаковы с аналогичными деталями синхронизатора 3-й и 4-й передач.

В средней стенке картера запрессован шариковый подшипник 40, за которым в третьей секции на шлицах установлены ведомые шестерни 41 3-й и 43 4-й передач и ведущая шестерня 42 привода спидометра. В задней стенке запрессован роликовый подшипник 44, за которым на шлицах вала установлен венец 49 включения заднего моста. Ступица венца служит внутренней обоймой для двухрядного игольчатого подшипника 16, на котором свободно вращается блок 48 шестерен понижающей передачи.

Так как длина ступицы венца 49 превышает длину двухрядного игольчатого подшипника 16, то на ступицу с двух сторон подшипника установлены проставочные кольца 46.

Осевое перемещение блока 48 шестерен 0,2—0,45 мм обеспечивается длиной ступицы от бурта венца 49 до упорной шайбы.

Для смазки игольчатого подшипника с торца блока шестерен выполнены лыски, через которые в подшипник попадает масло.

Набор деталей с подшипниками затягивают через шайбу 50 гайкой 51 (момент затяжки 20—25 кгс·м) и шплинтуют шплинтом 52. Для уменьшения прогиба ведомого вала его хвостовик опирается на игольчатый подшипник 55, запрессованный в ступицу 60 включения заднего моста.

**Понижающая передача** предназначена для повышения проходимости автомобиля в тяжелых дорожных условиях эксплуатации. Она размещена в картере 3, отлитом из магниевого сплава МЛ-5.

К картеру коробки через переходную пластину 45 закреплен картер понижающей передачи, а к верхней части картера понижающей передачи — корпус 5 механизма переключения передач.

Понижающая передача состоит из трех пар шестерен. Косозубая ведущая шестерня 8, установленная на промежуточном валу 21, находится в постоянном зацеплении с косозубым венцом блока 48 шестерен. Блок 85 включения понижающей передачи с запрессованной бронзовой втулкой свободно вращается на оси 86, которая одним концом запрессована в переходную пластину, а другим свободно заходит в отверстие картера 3 понижающей передачи. Ось удерживается стопором 83, заходящим на лыску в заднем конце оси, который крепится болтом (момент затяжки 0,9—1,25 кгс·м). Для смазки втулки блока масло поступает по лыске на оси. Уплотнение оси в картере 3 осуществляется резиновым уплотнительным кольцом 84.

Ступица 60 свободно вращается на двухрядном коническом подшипнике 55, который запрессован в картер 3 понижающей передачи. От осевых перемещений подшипник удерживается буртом, входящим в кольцевую проточку картера, и прижимается крышкой 57, которая крепится на шпильках гайками 58 (момент затяжки 3,2—4 кгс·м). От проворачивания подшипник удерживается сегментной шпонкой, установленной в картере понижающей передачи и заходящей на лыску буртика подшипника. На ступице установлено маслосгонное упорное кольцо 59, упирающееся во внутреннюю обойму подшипника 55, и зубчатый фланец 61 ступицы включения заднего моста, которые стягиваются фигурной гайкой 62 (момент затяжки 16—20 кгс·м). От отвертывания гайку стопорят вдавливанием ее тонкостенного буртика в пазы ступицы.

На шлицах ступицы 60 установлена ведомая шестерня 54 понижающей передачи. Для исключения утечки масла из картера понижающей передачи предусмотрен самоподжимной резиновый сальник 63, запрессованный в крышку 57, и кольцо 59 с левой маслосгонной резьбой по наружному диаметру. При замене сальника 63 его рабочую кромку смазывайте маслом, применяемым для двигателя. Маслосгонное кольцо 59 взаимозаменяемо с аналогичным кольцом редуктора заднего моста, которое имеет правую маслосгонную резьбу и соответственно метку ЗМ.

**Синхронизаторы** предназначены для выравнивания частоты вращения деталей трансмиссии при переключении передач.

В коробке передач предусмотрено два синхронизатора: один — для 3-й и 4-й передач, другой — для 1-й и 2-й. Синхронизаторы имеют одинаковое устройство и размеры, но в синхронизаторе 1-й и 2-й передач муфтой служит ведомая шестерня передачи заднего хода.

Ступица 3 (рис. 60) синхронизатора внутренними шлицами надета на шлицы промежуточного вала и удерживается на нем вместе с другими деталями шайбой 14 (рис. 58) и гайкой 6.

На наружной поверхности ступицы нарезаны шлицы, по которым может перемещаться муфта 4 (рис. 60); кроме того, на ступице вырезаны на равных расстояниях один от другого три продольных паза, в которые помещены штампованные сухари 2 с выступами А на середине. Сухари прижаты к шлицам муфты 4 двумя пружинными кольцами 5, причем выступы А сухарей входят в кольцевую проточку Б муфты. С обеих сторон ступицы установлены латунные блокирующие кольца 1. На торцах этих колец, обращенных к ступице, сделано по три паза В, в которые входят концы сухарей 2.

Внутренняя коническая поверхность блокирующих колец соответствует конической поверхности венцов синхронизаторов шестерен. На ней нарезана мелкая резьба; предназначенная для разрыва масляной пленки между блокирующим кольцом и конической поверхностью шестерни включаемой передачи при их соприкосновении и создания вследствие этого между поверхностями повышенного трения. Снаружи на кольцах имеются короткие прямые зубья, такие же, как и на соседних с ними венцах синхронизаторов шестерен. Эти зубья соответствуют впадинам между шлицами муфты синхронизатора, в результате чего муфта, перемещаясь в осевом направлении, может войти в зацепление своими шлицами с зубьями блокирующих колец и с зубчатыми венцами синхронизаторов шестерен.

Муфты и ступицы подбирают на заводе комплектно, таким образом обеспечивается плавное и легкое (с минимальным зазором) скольжение муфты по ступицам.

В цилиндрическую проточку на внешней поверхности муфты синхронизатора входит вилка включения передач.



Работа синхронизатора показана на рис. 61. При нейтральном положении передач (рис. 61, а) между блокирующим кольцом 2 и венцом 1 шестерни имеется достаточный слой масла, и кольцо может свободно проворачиваться по конической поверхности. В положении, соответствующем началу включения 4-й передачи (рис. 61, б), вилка включения передач (на рисунке не показана), перемещаясь влево, передвигает муфту 3 синхронизатора по шлицам ступицы. Вместе с муфтой передвигаются сухари 4, так как они входят выступами в проточку на внутренней поверхности муфты и прижаты к ней пружинными кольцами. Сухари торцами прижимают переднее блокирующее кольцо к конической поверхности венца синхронизатора шестерни, по резьбе кольца масло быстро удаляется, вследствие чего возрастает трение между конической поверхностью венца синхронизатора шестерни и кольцом. Шестерня, которая в этот момент вращается быстрее, чем синхронизатор, увлекает за собой блокирующее кольцо и поворачивает его относительно муфты с синхронизатора, насколько позволяет боковой зазор между сухарями и краями пазов кольца.

Зубья кольца при этом расположены против выступов шлицев муфты и упираются скошенными концами в их наклонные торцы, что не позволяет муфте передвигаться дальше в осевом направлении (синхронизатор заблокирован). Но так как водитель продолжает нажимать на рычаг, вилка давит на муфту в осевом направлении и далее через сухари — на блокирующее кольцо, прижимая его к коническому венцу синхронизатора шестерни. Тем самым все более тормозится ступица, вращающаяся вхолостую, так как сцепление в это время выключено. Наконец, наступает момент, когда угловые скорости шестерни и ступицы выравниваются. Происходит «разблокирование синхронизатора», и муфта 4 (рис. 60), которая продолжает нажи-

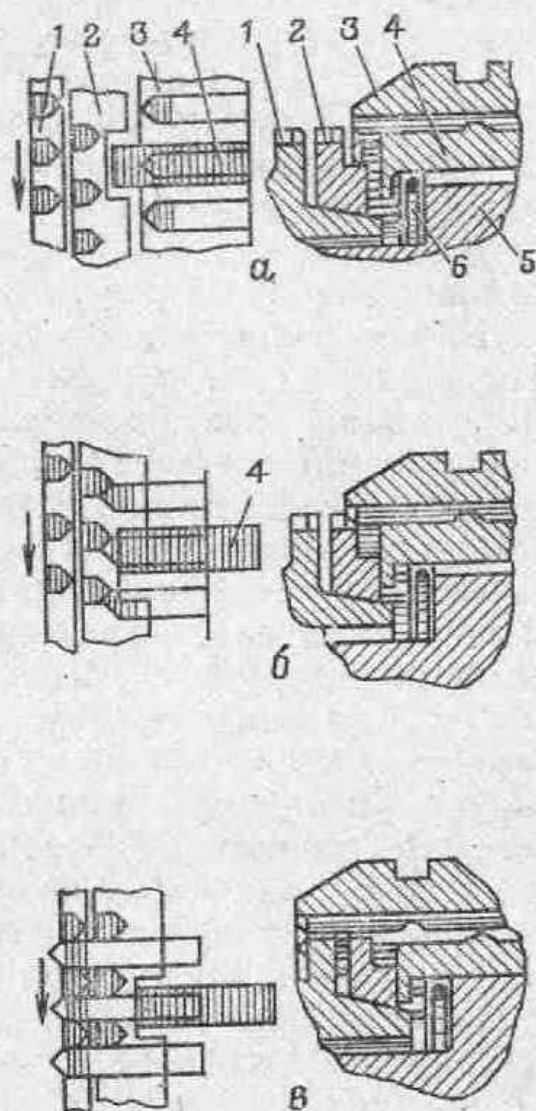


Рис. 61. Схема работы синхронизатора:

а — нейтральное положение передач; б — начало синхронизации; в — передача включена; 1 — зубчатый венец шестерни; 2 — блокирующее кольцо; 3 — муфта синхронизатора; 4 — сухарь; 5 — ступица синхронизатора; 6 — пружина синхронизатора

мать шлицами на скошенные выступы блокирующего кольца, легко проворачивает это кольцо, а затем и шестерню на небольшой угол, достаточный для свободного входа шлицев муфты сначала в промежутки между зубьями блокирующего кольца, а затем — между зубьями венца синхронизатора шестерни. В результате ведущий вал окажется жестко связанным с ведомым, а 4-я передача включенной (рис. 61, в).

Для включения 3-й передачи муфту 15 (рис. 58) нужно сместить вправо, синхронизатор в этом случае будет работать аналогичным образом.

Для включения 2-й передачи шестерню 37 сдвигают влево, для включения 1-й передачи — вправо.

Блокирующие кольца синхронизаторов при включении передач должны плотно прилегать к коническим поверхностям шестерен. Для проверки прилегания кольца на конусе шестерни нанесите мягким карандашом несколько рисок по образующим конуса, расположив их равномерно по окружности. Затем наденьте на коническую поверхность блокирующее кольцо и, прижимая его рукой, поверните несколько раз. Если после этого риски окажутся стертymi не менее чем на 0,6 их длины, посадку кольца можно считать достаточно хорошей.

Зазор между торцами нового блокирующего кольца, надетого на коническую поверхность, и соответствующим венцом синхронизатора шестерни должен быть 1,4—1,95 мм, а для кольца, бывшего в употреблении, — не менее 0,5 мм. Если зазор меньше, значит слишком изношена коническая поверхность блокирующего кольца, притуплена на нем резьба, и кольцо плохо удаляет масло с конической поверхности шестерни. В результате трение между кольцами и конической поверхностью шестерни недостаточно, чтобы эффективно уравнивать угловые скорости валов.

**Механизм переключения передач.** Пятиступенчатая коробка передач автомобиля является пятиходовой, ее шесть передач (считая передачу заднего хода) включаются с помощью пяти передвижных штоков с вилками и двух рычагов.

Рычаги включения заднего моста и переключения передач установлены в корпусе 5 механизма переключения передач. Шаровые поверхности рычагов упираются в гнезда корпуса и поджимаются коническими пружинами 68. От провертывания рычаги фиксируются стопорными болтами, входящими в пазы на их шаровой поверхности. Для предотвращения попадания пыли внутрь коробки и утечки масла из нее на рычаги надеты резиновые чехлы 69, которые заплечиками большого диаметра входят в кольцевые проточки корпуса 5.

Шаровые устройства обеспечивают шарнирное соединение рычага переключения передач с ползуном 77, а рычага включения заднего моста с пазами штока 73 вилки включения понижающей передачи и штока 75 вилки включения заднего моста.

Ползун 77 закреплен на штоке 2 болтом 65 (момент затяжки 1,6—2 кгс·м), который контрится проволокой.

Шток 2 ползуна в осевом направлении перемещается в отверстиях, расточенных в картере понижающей передачи. Головка ползуна 77 входит в пазы штоков 1-й и 2-й, 3-й и 4-й передач и передачи заднего хода (в зависимости от включаемой передачи).

Штоки 37 (рис. 59), 34 и 10 вилок переключения 1-й и 2-й, 3-й и 4-й передач и включения передачи заднего хода параллельны друг другу, расположены в одном ряду и перемещаются в отверстиях, расточенных в задней и средней стенках картера.

Для четкой фиксации рабочих положений штоков на их поверхности имеются радиусные лунки, в которые входят шарики 9 фиксаторов, расположенные во втулках и поджимаемые пружинами 6. Втулки запрессованы в отверстия картера и закрыты общей крышкой 7.

**Работа коробки передач.** 1-я и 2-я передачи включаются ведомой шестерней 37 (рис. 58) передачи заднего хода, которая одновременно является муфтой синхронизатора. Внутренними шлицами она надета на наружные шлицы ступицы. Если переместить шестерню 37 вперед, то шлицы с помощью синхронизатора войдут в зацепление с зубьями венца синхронизатора ведомой шестерни 34 1-й передачи, и она будет зафиксирована от проворачивания на вторичном валу. Крутящий момент двигателя будет передаваться через шестерни 1-й передачи на вторичный вал, т. е. 1-я передача будет включена.

При осевом перемещении шестерни 37 назад она таким же образом зафиксирует на вторичном валу ведомую шестерню 39 и произойдет включение 2-й передачи.

Для включения 3-й передачи муфту 15 следует передвинуть вперед и ввести ее шлицы в зацепление с зубьями венца синхронизатора на шестерне 18, которая через муфту и ступицу окажется зафиксированной на промежуточном валу. Тогда крутящий момент двигателя будет передаваться на вторичный вал через шестерни 3-й передачи.

При осевом перемещении муфты 15 назад в аналогичной последовательности произойдет включение 4-й передачи.

Шток 10 (рис. 59) с поводком 5 и рычагом 4 предназначен для включения передачи заднего хода. Рычаг 4 с вилкой 26 расположен на кронштейне 2 механизма включения, который закреплен на площадке картера болтами 3 (момент затяжки 1,6—2 кгс·м).

При движении назад шток 10 тянет рычаг 4 с вилкой 26, которая передвигает шестерню 25 по шлицам вала 24 и вводит ее в зацепление с ведомой шестерней 37 (рис. 58) передачи заднего хода. Крутящий момент при этом через шестерню 27 (рис. 59), находящуюся в постоянном зацеплении с ведущим валом, и шестерню 25 шлицевого вала 24 передается на вторичный вал.

Для предупреждения включения передачи заднего хода вместо 4-й передачи предусмотрена пружина 79 (рис. 58), установленная в стакан 78, который закреплен на хвостовике подвижной пластины и удерживается шайбой и шплинтом. В отверстие подвижной пластины входит хвостовик рычага переключения передач.

Чтобы включить передачу заднего хода, необходимо рычаг переключения передач переместить вправо. Вместе с хвостовиком рычага перемещается подвижная пластина 66 с пружиной 79 и стаканом 78, который упирается в неподвижную пластину 67 и сжимает пружину. Для сжатия пружины 79 необходимо приложить дополнительное усилие.

Следует помнить, что **КАТЕГОРИЧЕСКИ ЗАПРЕЩАЕТСЯ** во время движения автомобиля при включении 4-й передачи нажимать с усилием вправо на рычаг переключения передач, так как может включиться передача заднего хода и произойти поломка коробки передач.

Включение заднего моста осуществляется вилкой 76, закрепленной на штоке 75, а понижающей передачи — вилкой 74, закрепленной на штоке 73. Штоки 73 и 75 перемещаются в отверстиях, расточенных в картере 3 понижающей передачи.

Для четкой фиксации рабочих положений штоков на их поверхности имеются радиусные лунки. В лунки входят шарики 9 (рис. 59) фиксаторов, поджимаемые пружинами 6, которые расположены во втулках, запрессованных в картер 3 (рис. 58).

Для включения заднего моста необходимо рычагом включения передвинуть вперед вилку 76 и ведомую шестерню 54 и ввести шлицы шестерни в зацепление с зубьями венца 49 включения заднего моста. Крутящий момент при этом будет передаваться на зубчатый фланец 61 и через приводной вал — на задний мост.

**Внимание!** Включение понижающей передачи возможно только после включения заднего моста.

Для включения понижающей передачи необходимо рычагом включения преодолеть усилие скобы 70, которая постоянно отжимает его в сторону включения заднего моста. Затем вилкой 74 передвинуть блок 85 шестерен включения понижающей передачи назад и ввести венцы блока в зацепление с малым венцом блока 48 шестерен и с ведомой шестерней 54 понижающей передачи.

Крутящий момент с шестерни 8 промежуточного вала будет передаваться на блок 48 шестерен, свободно вращающийся на двухрядном игольчатом подшипнике, и через него — на блок 85 шестерен включения понижающей передачи, входящий в зацепление с шестерней 54, и дальше через ступицу 60 и венец 49, сидящий на шлицах вторичного вала, — на задний и передний редукторы.

Вилки на штоках передач закреплены болтами 30 (рис. 59),

застопоренными пружинными шайбами. Момент затяжки болтов 3,5—5 кгс·м.

Для предотвращения одновременного включения двух передач установлено блокирующее устройство, состоящее из замков и толкателей.

При включении 1, 2, 3 и 4-й передач или передачи заднего хода шток 2 (рис. 58), передвигаясь, выталкивает замок 87 штока ползуна из лунки на штоке. Через толкатель 88 замок 87 давит на замок 89 штока вилки включения понижающей передачи, который заходит в лунку штока 73 понижающей передачи и препятствует его движению. Включение понижающей передачи становится невозможным.

При движении штока 2 вместе с ним перемещается ползун 77, который входит в паз одного из штоков, передвигает его и включает нужную передачу.

При движении штока 37 (рис. 59) замок 36 выходит из его лунки и заходит в лунку штока 34, передвигая толкатель 35 замков, который в свою очередь передвигает замок 33 в лунку штока 10 передачи заднего хода. Зайдя в лунки штоков, замки 33 и 36 препятствуют их передвиганию, а следовательно, и переключению передач.

Двигаясь, шток 34 переключения 3-й и 4-й передач выталкивает замки 33 и 36, которые входят в лунки штоков 10 и 37, и препятствует тем самым их передвиганию, а следовательно, включению 1-й и 2-й передач и передачи заднего хода.

Работа замков и толкателей при включении передачи заднего хода аналогична работе при включении 1-й и 2-й передач.

При включенных 1, 2, 3 и 4-й передачах или передаче заднего хода возможность включения заднего моста обеспечивается наличием на штоке 75 (рис. 58) специальной лыски, исключаяющей запираение штока 2 ползуна замком 87.

При включении понижающей передачи необходимо, передвигая вперед шток 75, включить задний мост. Лунка на штоке при этом будет расположена против замка 89 штока вилки включения понижающей передачи. Шток 73 подвинется назад и вытолкнет из лунки замок 89, который войдет в лунку штока 75 и вытолкнет толкатель 88, упирающийся в замок 87. Замок 87 зайдет в проточку штока 2 ползуна, движение штоков 75 и 2 (с ползуном) станет невозможным, а следовательно, невозможно выключение заднего моста или включение передач.

### Главная передача и дифференциал

Главная передача (рис. 62) состоит из двух конических шестерен со спиральными зубьями (ведущая с восемью и ведомая с тридцатью тремя).

Ведущая шестерня 2 (рис. 63) главной передачи выполнена за одно целое с ведомым валом коробки передач, который вращается на четырех опорах.

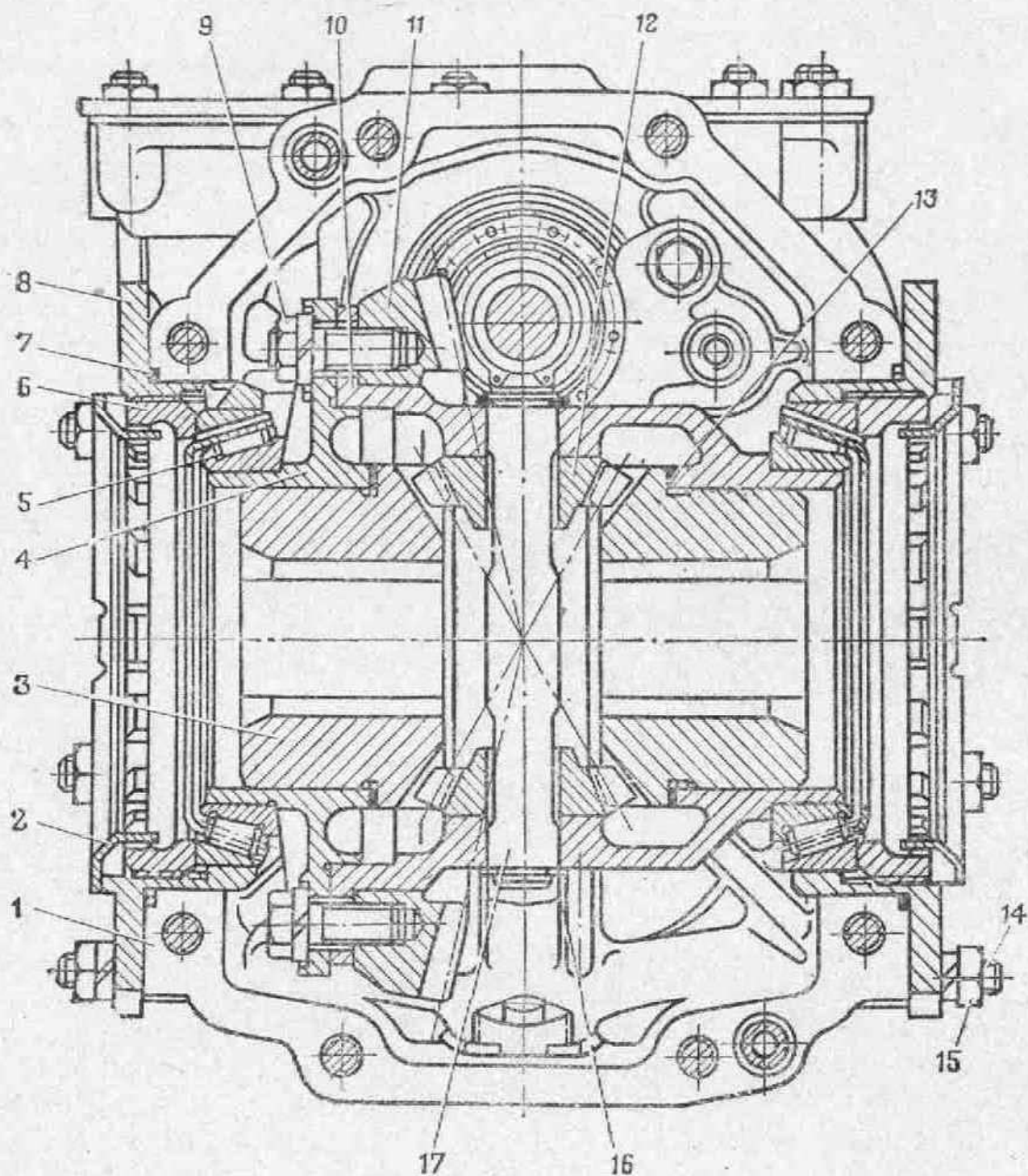


Рис. 62. Главная передача и дифференциал:

1 — картер коробки передач; 2 — стопор регулировочной гайки; 3 — шестерня полуоси; 4 — крышка корпуса дифференциала; 5 — конический подшипник; 6 — регулировочная гайка; 7 — уплотнительное кольцо; 8 — корпус подшипника дифференциала; 9 — болт крепления ведомой шестерни; 10 — корпус дифференциала; 11 — ведомая шестерня главной передачи; 12 — сателлит; 13 — опорная шайба шестерни полуоси; 14 — шпилька крепления корпуса; 15 — гайка; 16 — пружинное кольцо сателлитов; 17 — палец сателлитов

Передней опорой служит двухрядный радиально-упорный конический подшипник 16, который воспринимает осевую и радиальную нагрузки от главной передачи. Между буртом переднего подшипника и передней стенкой картера установлены регулировочные прокладки 17, определяющие положение ведущей шестерни в осевом направлении по монтажному размеру  $B$  в картере.

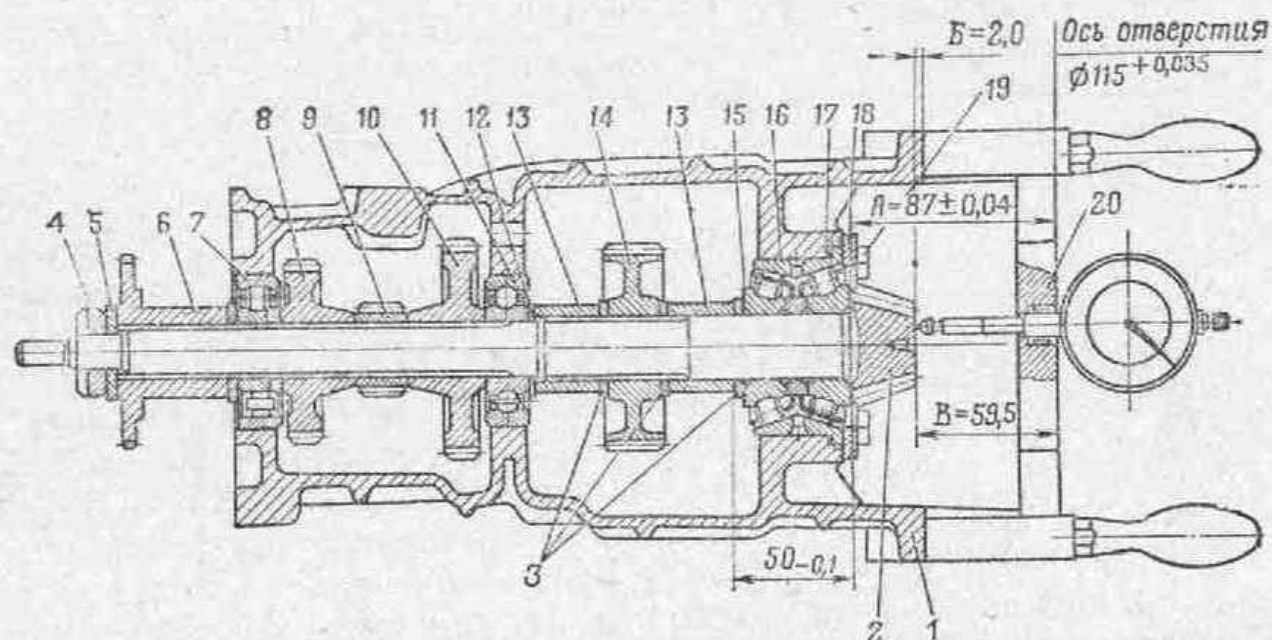


Рис. 63. Установка ведущей шестерни главной передачи:

1 — картер коробки передач; 2 — ведущая шестерня главной передачи; 3 — упорные шайбы шестерен; 4 — гайка; 5 — упорная шайба; 6 — венец включения заднего моста; 7 — задний подшипник; 8 — ведомая шестерня 4-й передачи; 9 — ведущая шестерня привода спидометра; 10 — ведомая шестерня 3-й передачи; 11 — подшипник; 12 — упорная шайба ведомой шестерни 2-й передачи; 13 — распорная втулка; 14 — ступица ведомой шестерни заднего хода; 15 — регулировочная прокладка; 16 — передний подшипник; 17 — регулировочные прокладки; 18 — крышка подшипника; 19 — болт; 20 — контрольное приспособление для подбора толщины регулировочных шайб

Ведомая шестерня 11 (рис. 62) центрируется на цилиндрической проточке корпуса 10 дифференциала и вместе с крышкой 4 корпуса дифференциала прикреплена к коробке восемью болтами 9 с пружинными шайбами. Момент затяжки болтов 5,5—8 кгс·м. Болты, изготовленные из легированной стали, проходят термообработку и имеют на головках отличительную иксообразную метку. Ведомая шестерня вместе с корпусом и крышкой дифференциала вращается на двух конических подшипниках 5, установленных в отлитые из ковкого чугуна корпуса 8 подшипников. Корпуса вставляют в боковые отверстия картера 1 коробки передач так, чтобы в сборе с картером сцепления косое отверстие на наружном диаметре корпуса для подвода смазки к коническому подшипнику находилось в верхнем положении. Каждый корпус крепится шестью шпильками и затягивается гайками (момент затяжки 1,8—2,5 кгс·м). Между корпусами подшипников дифференциала и картером устанавливаются уплотнительные резиновые кольца 7.

Конические подшипники ведомой шестерни зажимаются регулировочными гайками 6 с боковым зазором в зацеплении главной пары 0,08—0,22 мм. Регулировочные гайки стопорятся стопорами 2, которые внутренними усами входят в пазы регулировочных гаек, а наружными — в пазы, расположенные на торце корпуса подшипников дифференциала.

В корпусе дифференциала, отлитом из ковкого чугуна, запрессован палец 17 сателлитов, на котором установлены два конических сателлита 12. Палец сателлитов в корпусе дифференциала крепится двумя пружинными кольцами 16. В осевом направлении сателлиты шлифованными торцами опираются на обработанную плоскость корпуса дифференциала.

Шестерни 3 полуосей центрируются шлифованными шейками в цилиндрических гнездах корпуса 10 дифференциала и крышке 4. В осевом направлении они шлифованными торцами через опорные шайбы 13 опираются на внутренние торцевые поверхности корпуса и крышки. Осевое перемещение шестерен полуоси 0—0,35 мм устанавливают подбором толщины шайб 13. Момент проворачивания шестерен должен быть не более 2 кгс·м. На внутренней поверхности шестерен полуоси выполнены пазы для свободного перемещения сухариков.

**Техническое обслуживание.** Бесшумная работа главной передачи обеспечивается подбором попарно ведомой и ведущей шестерен на заводе, на специальном стенде с проставлением порядковых номеров. Менять шестерни главной передачи можно только комплектно.

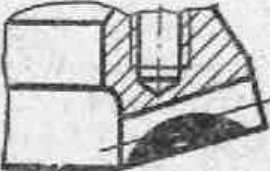
Основными признаками правильного зацепления шестерен главной передачи при их подборе являются необходимое расположение на рабочей поверхности зубьев ведомой шестерни пятна контакта и соответствующие форма и величина этого пятна (табл. 7), а также уровень шума.

Пятно контакта должно иметь форму эллипса. Наиболее светлым местом на пятне является центр давления на поверхность зуба, т. е. точка, в которой приложена максимальная нагрузка. Длина пятна на той стороне зуба ведомой шестерни, которая работает при переднем ходе, должна составлять  $1/2—2/3$  длины зуба, а на стороне, соответствующей заднему ходу, —  $1/2—3/4$ . Ширина пятна должна быть не менее 4 мм. Пятно должно паходиться на расстоянии 2—5 мм от узкого конца зуба.

При подборе пары шестерен на заводе определяют монтажное расстояние  $A$  (рис. 63) от оси ведомой шестерни до заднего торца ведущей шестерни. Номинальное расстояние  $A$  равно 87 мм. Для каждой пары шестерен это расстояние, как правило, отличается от номинального на некоторую величину, называемую поправкой. Значение поправки выжигают электрографом на торце шестерни вслед за ее порядковым номером. Поправку нужно принимать во внимание при сборке главной передачи во время регулировки взаимного расположения шесте-



## Расположение пятна контакта шестерен главной передачи

Расположение пятна	Форма и величина пятна
Соответствует движению автомобиля вперед	
Соответствует движению автомобиля назад	
На внешней половине зуба *	
Выходит на внешний торец зуба	
Раздвоено	
Выходит на верхнюю кромку зуба	
У основания зуба	

\* Такое и последующие расположения пятна контакта недопустимы. Кроме того, недопустимо «бегающее» пятно.

рен. Значение поправки зависит от фактической высоты головки шестерни, равной разности расстояний  $A$  и  $B$ , и от установочного размера на контрольном станке. Если на торцах шестерен указано число  $+0,2$ , то это означает, что высота головки шестерни меньше ее номинального размера на  $0,2$  мм, а фактическое монтажное расстояние  $B$  для данной пары шестерен должно быть равно  $59,5 + 0,2 = 59,7$  мм. При поправке  $-0,2$  монтажное расстояние должно быть равно  $59,5 - 0,2 = 59,3$  мм.

При сборке главной передачи ведущую шестерню устанавливайте относительно ведомой с учетом поправки на монтажное расстояние. В этом случае будут достигнуты правильное расположение пятна контакта зубьев и желательная его форма.

Монтажное расстояние  $B$  измеряют с помощью набора измерительных плиток или особым контрольным приспособлением. Чтобы получить необходимое расстояние  $B$ , под наружное кольцо заднего подшипника подложите соответствующее количество прокладок 17. Допустимое отклонение от монтажного расстояния составляет  $\pm 0,04$  мм. При установке монтажного размера  $B$  в коробку передач на вал ведущей шестерни 2 необходимо установить набор деталей, как показано на рис. 61, предварительно установив размер  $49,9-50$  мм, который определяется длиной упорного переднего подшипника 16 (рис. 63), упорной 3 и регулировочной 15 прокладками. Затяните гайку 4 (момент затяжки  $20-25$  кгс·м), установите крышку подшипника 18 и закрепите ее четырьмя болтами 19 (момент затяжки  $3,2-4$  кгс·м).

Боковой зазор между зубьями ведущей и ведомой шестерен главной передачи регулируйте гайками 6 (рис. 62) после установки ведущей шестерни в соответствии с ее монтажным размером. При этом осевое перемещение ведомой шестерни, необходимое для получения бокового зазора, происходит за счет регулировки подшипников дифференциала. Таким образом, при регулировке зазора одновременно достигается и требуемый натяг подшипников дифференциала. Зазор измеряют специальным приспособлением. Боковой зазор должен быть  $0,08-0,22$  мм. Разница в значениях зазора между разными зубьями одной пары шестерен не должна превышать  $0,08$  мм. Изменение зазора при переходе от одного зуба к другому должно быть плавным. Разница в боковом зазоре между зубьями, расположенными рядом, не должна быть более  $0,05$  мм.

Главная передача, отрегулированная на заводе, в дальнейшем никакой регулировки не требует. Необходимость в ней может возникнуть только после продолжительной эксплуатации автомобиля или в результате нарушения правил эксплуатации. Признаком того, что требуется регулировка передачи, является повышенный шум и увеличение бокового зазора между зубьями шестерен до  $0,3$  мм и более.

Регулировку главной передачи должен выполнять только квалифицированный механик в мастерской с соответствующим оборудованием.

### Возможные неисправности

Возможные неисправности коробки передач, главной передачи и дифференциала переднего моста, причины их возникновения и способы устранения приведены в табл. 8.

Таблица 8

Возможные неисправности коробки передач, главной передачи и дифференциала переднего моста

Неисправность	Причины неисправности	Способы устранения
Шум при нейтральном положении рычагов переключения	Износ подшипников ведущего вала Износ втулок под двухрядные игольчатые подшипники или венца включения заднего моста по наружному диаметру Износ ведущих шестерен 3-й и 4-й передач, ведомых шестерен 1-й и 2-й передач, блока шестерен понижающей передачи по внутреннему диаметру	Замените подшипники Замените изношенные втулки или венец включения заднего моста Замените изношенные шестерни
Периодические сильные стуки, возникающие при работе автомобиля под нагрузкой и более слабые — без нагрузки	Износ или выкрашивание рабочей поверхности зубьев шестерен Износ втулок оси шлицевого вала передачи заднего хода	Замените поврежденные шестерни Замените втулки шлицевого вала
Ухудшение или полное отсутствие синхронизации, вызывающее стуки при переключении передач	Поломка одного или нескольких зубьев шестерен коробки передач или шестерен главной передачи редуктора переднего моста Износ резьбы на конической поверхности блокирующего кольца синхронизатора Износ конической поверхности на венце синхронизатора шестерни	Замените поврежденные шестерни или главную передачу редуктора переднего моста Замените изношенное блокирующее кольцо Замените шестерню с изношенным венцом
Самопроизвольное выключение передач	Износ торцов шлицев муфты синхронизатора или торцов внутренних шлицев ведомой шестерни передачи заднего хода	Замените муфту синхронизатора или ведомую шестерню передачи заднего хода

Неисправность	Причины неисправности	Способы устранения
<p>Самопроизвольное выключение понижающей передачи</p>	<p>Износ торцов шлицев венца синхронизатора соответствующей шестерни</p> <p>Большой зазор в сопряжении муфты синхронизатора или ведомой шестерни передачи заднего хода на ступицах</p> <p>Неполное включение передачи (зацепление происходит не по всей ширине шлицев венца синхронизатора шестерен)</p> <p>Повышенный зазор в посадке шестерен на игольчатых подшипниках</p> <p>Недостаточное усилие пружины фиксатора</p> <p>Износ торцов и поверхности зубьев блоков шестерен или ведомой шестерни</p> <p>Неполное включение передачи (зацепление происходит не по всей ширине зубьев шестерен)</p> <p>Повышенный зазор в посадке блока шестерен понижающей передачи на игольчатом подшипнике</p> <p>Ослабление посадки или износ бронзовой втулки блока шестерен понижающей передачи</p> <p>Недостаточное усилие пружины фиксатора</p>	<p>Замените шестерню</p> <p>Замените изношенные сопряженные детали</p> <p>Проверьте шток и вилку, замените деформированные или изношенные детали</p> <p>Замените изношенные сопряженные детали</p> <p>Замените пружину фиксатора</p> <p>Замените изношенные блоки шестерен или ведомую шестерню</p> <p>Проверьте шток и вилку, замените деформированные или изношенные детали</p> <p>Замените изношенные сопряженные детали</p> <p>Замените втулку или блок понижающей передачи в сборе со втулкой</p> <p>Замените пружину фиксатора</p>
<p>Самопроизвольное выключение заднего моста</p>	<p>Износ торцов шлицев ведомой шестерни понижающей передачи или торцов паружных шлицев венца включения заднего моста</p> <p>Неполное включение (зацепление происходит не по всей ширине шлицев венца включения заднего моста)</p> <p>Недостаточное усилие пружины фиксатора</p>	<p>Замените ведомую шестерню или венец включения заднего моста</p> <p>Проверьте шток и вилку, в случае износа или деформации замените</p> <p>Замените пружину фиксатора</p>

Неисправность	Причины неисправности	Способы устранения
<p>Самопроизвольное выключение передачи заднего хода</p>	<p>Износ торцов и поверхности зубьев включаемых шестерен Неполное включение передачи (зацепление происходит не по всей ширине зубьев шестерен)</p> <p>Недостаточное усилие пружины фиксатора Большой зазор в сопряжении ступицы и ведомой шестерни передачи заднего хода Значительный износ вилки включения передачи заднего хода Большой зазор в сопряжении шлицевого вала и промежуточной шестерни передачи заднего хода Ослабление посадки или износ втулок шлицевого вала передачи заднего хода</p>	<p>Замените изношенные шестерни</p> <p>Проверьте шток, поводок рычага и вилку включения передачи заднего хода, в случае деформации или большого износа замените Замените пружину фиксатора Замените изношенные сопряженные детали</p> <p>Замените вилку включения передачи заднего хода в сборе Замените изношенные детали</p> <p>Замените втулки шлицевого вала передачи заднего хода или шлицевой вал в сборе</p>
<p>Затрудненное включение передач (требуется большое усилие)</p>	<p>Наклеп на внутренней поверхности шлицев муфты синхронизатора или шлицев ведомой шестерни передачи заднего хода</p> <p>Наклеп или забоины шлицев венцов синхронизатора шестерен Ослабление затяжки болтов крепления вилок на штоках или болта крепления ползуна Заедание штока ползуна в отверстиях</p>	<p>Зачистите внутреннюю поверхность шлицев муфты синхронизатора, шлицев ведомой шестерни передачи заднего хода или замените изношенные детали Зачистите шлицы венцов шестерен или замените шестерни Подтяните болты или замените их (при повреждении резьбы)</p> <p>Зачистите отверстия</p> <p>Замените вилку</p>
<p>Не включаются передачи</p>	<p>Износ или поломка вилки включения соответствующей передачи Прихват, заедание муфты или ведомой шестерни передачи заднего хода на ступице Поломка венца синхронизатора шестерни соответствующей передачи</p>	<p>Зачистите поверхности шлицев</p> <p>Замените шестерню с венцом в сборе</p>

Неисправность	Причины неисправности	Способы устранения
Затрудненное включение понижающей передачи и заднего моста	<p>Износ или забоины торцов зубьев блоков шестерен или ведомой шестерни понижающей передачи</p> <p>Наклеп на внутренней поверхности шлицев ведомой шестерни понижающей передачи или на наружных шлицах венца включения заднего хода</p> <p>Ослабление затяжки болтов крепления вилок на штоках</p>	<p>Зачистите забоины на зубьях, при значительных повреждениях замените изношенные детали</p> <p>Зачистите поверхности шлицев или замените изношенные детали</p> <p>Подтяните болты или замените их (при повреждении резьбы)</p>
Затрудненное включение передачи заднего хода	<p>Прихват или заедание на шлицевом валу ведущей шестерни передачи заднего хода</p> <p>Ослабление болта крепления ползуна или болта крепления вилки на штоке</p> <p>Износ вилки или деформация рычага переключения передачи заднего хода</p> <p>Заедание стакана пружины передачи заднего хода в отверстии корпуса механизма переключения передач</p>	<p>Зачистите шлицы на шлицевом валу или шестерне</p> <p>Подтяните болты или замените их (при повреждении резьбы)</p> <p>Замените вилку или рычаг переключения передачи заднего хода</p> <p>Зачистите отверстия в корпусе и стакан пружины</p>
<p>Одновременно включаются две передачи</p> <p>Течь масла через сальник крышки подшипника</p> <p>Передачи включаются, но автомобиль не движется</p> <p>Повышенный шум главной передачи</p>	<p>Износ толкателя замков или замков штоков</p> <p>Износ или затвердение сальника</p> <p>Износ шлицев ведущего и промежуточного валов коробки передач</p> <p>Износ или разрушение подшипников ведущей шестерни главной передачи</p> <p>Поломка или износ подшипников дифференциала</p> <p>Увеличенный боковой зазор в главной передаче</p> <p>Неправильно установлен размер <math>A</math> (<math>87 \text{ мм} \pm \pm 0,04 \text{ мм}</math>)</p>	<p>Замените изношенные детали</p> <p>Замените сальник</p> <p>Замените ведущий и промежуточные валы</p> <p>Замените подшипники</p> <p>Замените подшипники дифференциала</p> <p>Отрегулируйте зазор в главной передаче</p> <p>Установите размер <math>A</math></p>

Неисправность	Причины неисправности	Способы устранения
Стук в дифференциале	<p>Износ зубьев шестерен дифференциала</p> <p>Износ опорной поверхности под шестерни сателлитов в корпусе дифференциала</p> <p>Износ опорной поверхности под сухарик полуоси в фасонном пазу полуосевой шестерни</p> <p>Ослабление болтов крепления ведомой шестерни главной передачи к корпусу дифференциала</p> <p>Износ пальца сателлитов под шестернями</p>	<p>Замените изношенные детали</p> <p>Замените изношенные детали и отрегулируйте осевое перемещение шестерен полуоси опорными шайбами</p> <p>Замените полуосевые шестерни и отрегулируйте осевое перемещение полуосевых шестерен опорными шайбами</p> <p>Снимите коробку передач и картер сцепления, выньте дифференциал, проверьте затяжку и стопорные болты</p> <p>Замените изношенные детали</p>

### Краткие сведения по ремонту

Внешними признаками, определяющими потребность в проверке коробки передач, являются повышенный шум при движении автомобиля, плохое включение, а также самовыключение передач. Ремонт производят при обнаружении дефекта во время эксплуатации автомобиля или при техническом обслуживании.

Такие неисправности, как, например, износ колец синхронизатора, проявляются постепенно и их наличие не приводит к мгновенному выходу из строя коробки передач, но является причиной износа более ответственных деталей. Поэтому своевременное устранение неисправностей способствует продлению общего срока службы коробки передач и предотвращению трудоемких и дорогостоящих работ.

Нужно по возможности избегать даже частичной разборки коробки передач, но если она все же неизбежна, то при последующей сборке необходимо следить, чтобы все основные детали, если они не заменялись, были установлены на свои места и положения.

Разборку и сборку коробки передач, главной передачи и дифференциала производите в специально оборудованной мастерской. Для выполнения работ необходимо иметь: специальную стойку для крепления коробки, ключи торцовые с набором головок 10, 11, 12 и 13 мм, ключ динамометрический с головками 10, 13, 17, 30 и 36 мм, плоскогубцы комбинированные, отвертку, выколотки из мягкого металла, контрольное приспособление.

собление для проверки и установки зазора в главной передаче, ключ для регулировки гаек подшипников дифференциала.

Перед разборкой из коробки слейте масло и тщательно очистите ее.

Разборку производите в такой последовательности. Снимите корпус 5 (рис. 58) механизма переключения передач. Выверните пробки 1 штоков и пробку 90 замков блокировки, отверните болт 65 ползуна и болты крепления вилок. Выньте шток 2 ползуна, ползун 77, штоки 73 и 75, вилки 74 и 76 включения понижающей передачи и заднего моста. Снимите картер 3 понижающей передачи, верхнюю крышку 20, крышку 7 (рис. 59) фиксаторов, пружины 6 и шарики 9.

Отверните болт 30 крепления поводка рычага 4 включения передачи заднего хода и, слегка проворачивая, выньте шток 10 включения передачи заднего хода из картера, снимите поводок рычага с вилкой в сборе. Снимите кронштейн 2 механизма включения передачи заднего хода. Отогните шайбу 7 (рис. 58) на промежуточном валу 21 и выньте шплинт 52 из хвостовика ведущей шестерни 29 главной передачи. Включите 3-ю передачу и вручную введите в зацепление шестерню передачи заднего хода, отверните гайки 6 и 51 крепления промежуточного и вторичного валов. Снимите венец 49 включения заднего моста и два блока шестерен понижающей передачи.

Отверните гайку и снимите переходную пластину 45 и ведущую шестерню 8 понижающей передачи с промежуточного вала 21. Отверните гайки 15 (рис. 62) крепления корпусов подшипников дифференциала и, пользуясь выколоткой, выпрессуйте корпуса (при этом желательно ослабить гайки крепления картера сцепления). Отверните гайки крепления картера сцепления и снимите его. Выньте дифференциал переднего моста в сборе.

Снимите крышку 24 (рис. 58) подшипника ведущего вала 26 и легким постукиванием мягкой выколоткой через отверстия промежуточного вала выпрессуйте ведущий вал с подшипником. Отверните болт крепления вилки 3-й и 4-й передач, выньте шток переключения и вилку.

Отверните болт крепления вилки 1-й и 2-й передач, выньте шток переключения, вилку и замки штоков. Выпрессуйте ось 22 (рис. 59) шлицевого вала, выньте шлицевой вал 24 с промежуточными шестернями передачи заднего хода из картера коробки. Снимите редуктор привода спидометра.

Снимите крышку 27 (рис. 58) переднего подшипника ведущей шестерни главной передачи. Слегка постукивая мягкой выколоткой в сторону дифференциала, выньте ведущую шестерню 29 главной передачи, ведомые шестерни 1-й и 2-й передач, ступицу и ведомую шестерню передачи заднего хода.

Втулку шестерен, игольчатые подшипники и кольца синхронизаторов пометьте по шестерням. Перестановка их НЕ ДОПУСКАЕТСЯ.



Выколоткой из мягкого металла со стороны картера понижающей передачи выбейте промежуточный вал 21, выньте ведущие шестерни 3-й и 4-й передач, ступицу и муфту переключения передач.

Выпрессуйте задний подшипник промежуточного вала из картера коробки. Выньте ведомые шестерни 3-й и 4-й передач и ведущую шестерню привода редуктора спидометра.

При необходимости разборки дифференциала установите корпус дифференциала заднего моста в сборе в тиски и, пользуясь съемником, снимите внутренние обоймы конических подшипников 5 (рис. 62). Отверните болты 9 и снимите ведомую шестерню 11 главной передачи, крышку 4 корпуса дифференциала, шестерню 3 полуоси и опорную шайбу 13, а затем снимите пружинные кольца 16 с пальца 17 сателлитов и выпресуйте палец сателлитов. Выньте шестерню сателлитов 12, вторую шестерню полуоси и опорную шайбу шестерни полуоси из корпуса 10 дифференциала.

После разборки коробки передач и дифференциала все детали промойте и осмотрите. Износ шлицев муфт включения 3-й и 4-й передач, торцов внутренних шлицев ведомой шестерни передачи заднего хода и ведомой шестерни понижающей передачи, а также торцевой износ блоков шестерен понижающей передачи и шестерен передачи заднего хода из-за невозможности замера определяйте внешним осмотром.

Картеры коробки передач и понижающей передачи не должны иметь трещин или других повреждений, а их уплотняющие и посадочные поверхности — забоин и рисок. При наличии забоин или рисок картер зачистите.

Вращение подшипников должно быть плавным и бесшумным. На беговых дорожках внутренних и наружных колец, на шариках и роликах не должно быть выкрашиваний металла. Дефектные подшипники замените.

Рабочие поверхности втулок не должны иметь кольцевых рисок, забоин и следов вдавливания от роликов игольчатых подшипников. При наличии одного из указанных повреждений втулку замените.

Зубья шестерен передач и главной передачи не должны иметь выкрашиваний и наволакиваний металла на поверхности. Если указанные дефекты занимают 15% поверхности зуба хотя бы на двух зубьях шестерни, ее следует заменить.

Пятна контактов шлицев муфты переключения 3-й и 4-й передач и внутренних шлицев ведомой шестерни передачи заднего хода с соответствующими зубьями венцов синхронизатора шестерен не должны выходить на кромку зубьев. При наличии указанного недостатка муфту или ведомую шестерню передачи заднего хода с соответствующими вилками переключения передач замените. Муфты переключения 3-й и 4-й передач и ведомой шестерни передачи заднего хода с забоинами и сколами на торцах шлицев также замените.

Сальники ведущего вала и зубчатого венца, чехлы рычагов и уплотнительные кольца (привода спидометра, оси блока понижающей передачи, корпусов подшипников дифференциала) при потере эластичности или разрушении подлежат замене.

Детали дифференциала не должны иметь задиров, прихватов и забоин. При значительных повреждениях они не подлежат ремонту и должны быть заменены.

Сборку коробки передач и главной передачи производите в последовательности, обратной разборке. Рабочие поверхности деталей при сборке смажьте маслом для двигателя, а уплотняющие поверхности и прокладки — пастой УН-25.

## РЕДУКТОР ЗАДНЕГО МОСТА И ПРИВОДНОЙ ВАЛ

### Редуктор заднего моста

Редуктор заднего моста (рис. 64) автомобиля имеет главную передачу с коническими спиральными шестернями (у ведущей шестерни восемь зубьев и у ведомой — тридцать три). Для увеличения проходимости автомобиля в конструкции редуктора предусмотрена блокировка дифференциала.

Главная передача помещена в картер 10 с крышкой 1, отлитый из магниевого сплава МЛ-5 и имеющий плоскость разъема по оси дифференциала. Для увеличения жесткости на наружных поверхностях картера и крышки имеются ребра. Посадочные места картера и крышки обрабатывают совместно. Для их правильного взаимного положения при обработке и последующей сборке установлены два пустотелых контрольных штифта 36. Картер и крышку соединяют шпильками 42 и затягивают гайками 43 (момент затяжки 4,4—6,2 кгс·м). Прокладки между картером и крышкой не ставят, а при окончательной сборке места разъема смазывают уплотняющей пастой УН-25.

На заднем торце крышки 1 имеется площадка со шпильками для крепления редуктора к кронштейну кузова автомобиля. В верхней части крышки выполнены отверстия с резьбой для установки сапуна 2 и пробки с указателем 3 уровня масла. Сапун представляет собой штуцер с отверстием, закрытым клапаном, для выхода нагретого воздуха в целях уменьшения давления в картере и предупреждения течи масла через сальники полуосей и главной передачи. В верхней части картера расточены отверстия для штока вилки 4 включения блокировки заднего моста, а в нижней части на резьбе установлена пробка 40 с вклеенным магнитом для слива масла и сбора металлических частиц.

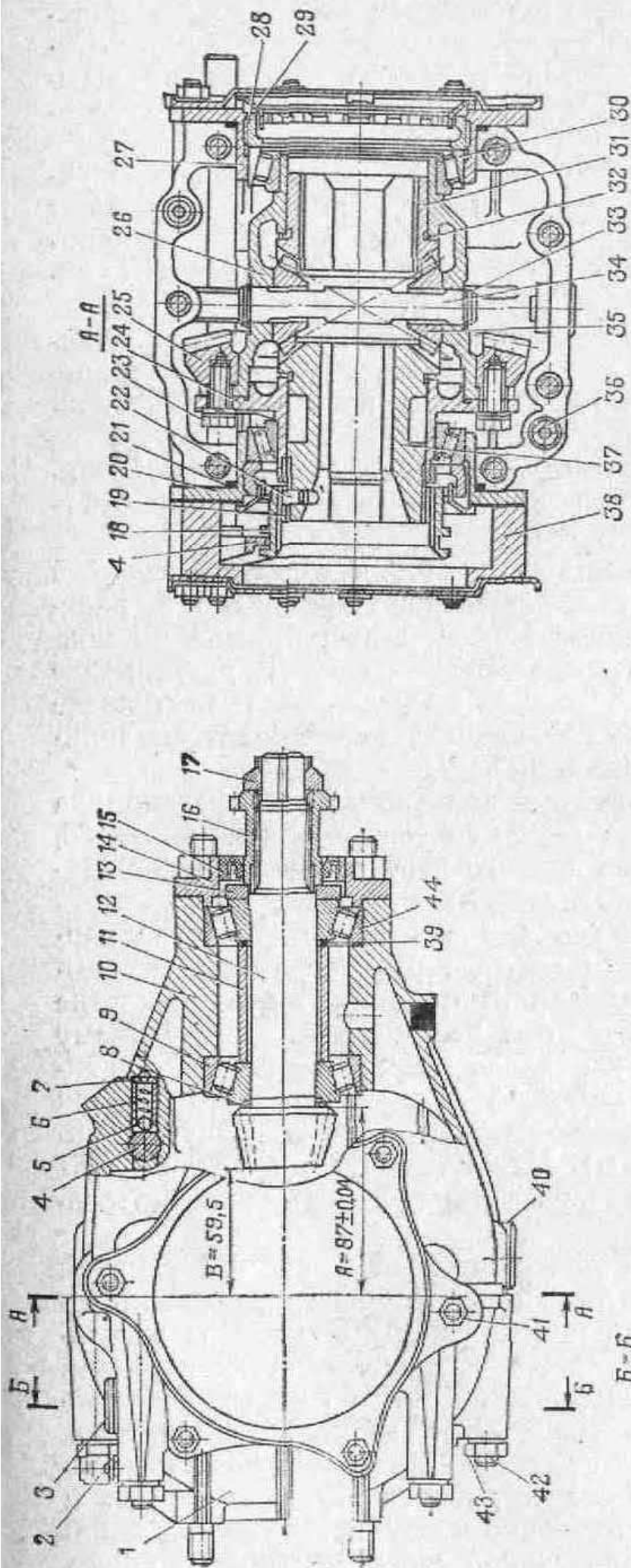


Рис. 64. Редуктор заднего моста в сборе:

1 — крышка картера редуктора; 2 — сапуи; 3 — указатель уровня масла; 4 — вилка включения блокировки со штоком в сборе; 5 — шарик фиксатора; 6 — пружина фиксатора; 7 — шайба; 8 — регулировочная прокладка главной передачи; 9 — задний подшипник ведущей шестерни; 10 — картер редуктора заднего моста; 11 — распорная втулка; 12 — ведущая шестерня; 13 — маслоотгонное кольцо; 14 — крышка подшипников; 15 — сальник; 16 — зубчатый фланец ведущей шестерни; 17 — гайка; 18 — муфта включения блокировки; 19 — ступица муфты; 20 — корпус подшипника дифференциала (левый); 21 — уплотнительное кольцо; 22 — стопорный штифт; 23 — болт крепления ведомой шестерни; 24 — крышка корпуса дифференциала; 25 — ведомая шестерня главной передачи; 26 — регулировочная гайка; 27 — корпус подшипника дифференциала (правый); 28 — регулировочная гайка; 29 — стопор регулировочной гайки; 30 — подшипник дифференциала; 31 — шестерня полуоси; 32 — опорная шайба шестерни полуоси; 33 — пружинное кольцо; 34 — палец сателлитов; 35 — сателлит; 36 — контрольный штифт; 37 — шестерня полуоси (левая); 38 — защитная крышка механизма блокировки дифференциала; 39 — регулировочные прокладки передаточного подшипников; 40 — пробка сливного отверстия; 41 — гайка крепящая корпус; 42 — шпилька крепления крышки; 43 — гайка; 44 — передний подшипник ведущей шестерни

В гнезде картера 10 редуктора на двух конических подшипниках 9 и 44 установлена ведущая шестерня 12. Между внутренними обоймами подшипников находятся распорная втулка 11 и набор регулировочных прокладок 39. Внутренняя обойма переднего подшипника и набор прокладок поджимаются маслосгонным кольцом 13 и зубчатым фланцем 16, установленным на шлицах шестерни, и зажимаются гайкой 17 (момент затяжки 16—22 кгс·м). Наружная обойма переднего подшипника прижимается крышкой 14, в которую запрессован самоподжимной резиновый сальник 15.

Регулировочные прокладки 39 предназначены для получения необходимого преднатяга конических подшипников, определяемого моментом (0,15—0,25 кгс·м) провертывания ведущей шестерни 12. При определении момента провертывания на хвостовик шестерни должны быть установлены все необходимые детали и стянуты гайкой 17 (момент затяжки 16—22 кгс·м).

Между буртом заднего подшипника 9 и головкой ведущей шестерни 12 установлена регулировочная прокладка 8, определяющая положение шестерни в осевом направлении по монтажному размеру *B* в картере заднего моста. К регулировке монтажного размера *B* необходимо приступать только после окончательной регулировки преднатяга конических подшипников по моменту провертывания.

Ведомая шестерня 25 вместе с корпусом 26 дифференциала и крышкой 24 вращается на двух конических подшипниках 30, установленных в отлитых из ковкого чугуна корпусах подшипников (правом 27 и левом 20).

Корпуса подшипников вставляют в боковые отверстия картера 10 в сборе с крышкой 1 картера редуктора заднего моста. Правый корпус 27 устанавливают так, чтобы отверстие для подвода смазки к коническому подшипнику, выполненному по наружному диаметру, находилось сверху. Корпуса подшипников вместе с защитной крышкой 38 механизма блокировки дифференциала крепят шпильками и затягивают гайками (момент затяжки 1,8—2,5 кгс·м). Между корпусами 20 и 27 подшипников и картером редуктора устанавливают уплотнительные резиновые кольца 21.

Конструкция дифференциала с ведомой шестерней главной передачи заднего моста, а также регулировки положения ведущей шестерни 12 по монтажному размеру *B* и зазора в главной передаче редуктора такие же, как для главной передачи коробки передач. При регулировке зазора в главной передаче следует, однако, учитывать особенность ее конструкции, т. е. вместо защитной крышки 38 на шпильки крепления левого корпуса 20 дифференциала нужно установить втулки-проставки и закрепить их гайками. Эта операция необходима для свободного доступа ключом к регулировочной гайке 28 левого корпуса дифференциала.

По окончании регулировки зазора в главной передаче редуктора заднего моста следует проверить проворачивание ведущей шестерни 12.

Особенностью конструкции редуктора является наличие механизма блокировки дифференциала, который расположен в левой части редуктора и состоит из крышки 24, шестерни 37 полуоси, ступицы 19 муфты, стопорного штифта 22, муфты 18 и вилки 4 со штоком в сборе.

Крышка 24 корпуса дифференциала имеет удлиненную ступицу, по наружному диаметру в конце которой выполнены шлицы. В крышку помещена левая шестерня 37 полуоси, имеющая также удлиненную ступицу со шлицами, на которые установлена ступица 19 муфты с внутренними и наружными шлицами. Для фиксации ступицы муфты на шестерне 37 полуоси предназначен стопорный штифт 22.

Механизм блокировки закрыт защитной крышкой 38, отлитой из магниевого сплава МЛ-5. Между крышкой 38 и корпусом 20 установлена прокладка, смазанная уплотняющей пастой УН-25.

Конструкция механизма блокировки предусматривает максимальную унификацию деталей дифференциала переднего и заднего редукторов мостов.

На шлицах ступицы 19 муфты свободно движется муфта 18 включения блокировки. Включение и выключение осуществляютсявилкой 4 со штоком. Для четкой фиксации вилки в рабочем и нейтральном положениях на штоке выполнены дунки, в которые входит шарик 5 фиксатора, прижатый пружиной 6. Фиксатор и пружина расположены в стальной втулке, запрессованной в картер 10, под втулку для упора пружины установлена шайба 7.

Блокировка дифференциала включается перемещением вправо по шлицам ступицы 19 муфты 18 включения блокировки. При этом муфта входит в зацепление со шлицами крышки 24 корпуса дифференциала. Осуществляется жесткая связь между корпусом 26 дифференциала и левой шестерней 37 полуоси, дифференциал выключается.

**Внимание!** Включайте задний мост и блокировку дифференциала только при движении по плохим или скользким дорогам на прямых участках во избежание циркуляции мощности в трансмиссии и возникновения дополнительного крутящего момента, превышающего крутящий момент двигателя.

**Возможные неисправности редуктора заднего моста.** Внешними признаками неисправности заднего моста являются повышенный шум при движении автомобиля и плохое включение блокировки дифференциала. Обнаруженные неисправности (табл. 9) устраняйте во время эксплуатации (при техническом обслуживании).

Возможные неисправности редуктора заднего моста

Неисправность	Причины неисправности	Способы устранения
<p>Повышенный шум в главной передаче</p> <p>Периодические стуки, возникающие при работе автомобиля с включенным задним мостом под нагрузкой, и такие же, но более слабые — при отключении заднего моста</p> <p>Стук в дифференциале</p>	<p>Износ или разрушение подшипников ведущей шестерни главной передачи</p> <p>Поломка или износ подшипников дифференциала</p> <p>Увеличенный боковой зазор в главной передаче</p> <p>Неправильно установлен размер <math>A</math> (<math>87 \text{ мм} \pm \pm 0,04 \text{ мм}</math>) в главной передаче</p> <p>Поломка одного или нескольких зубьев шестерен главной передачи</p>	<p>Замените подшипники</p> <p>То же</p> <p>Отрегулируйте зазор</p> <p>Установите размер <math>A</math></p> <p>Замените главную передачу</p>
<p>Затруднено включение блокировки</p>	<p>Износ зубьев шестерен дифференциала</p> <p>Износ опорной поверхности под шестерни сателлитов в корпусе дифференциала</p> <p>Износ опорной поверхности под сухарик полуоси в фасонном пазу полуосевых шестерен</p> <p>Ослабление болтов крепления ведомой шестерни главной передачи к корпусу дифференциала</p> <p>Износ пальца сателлитов под шестернями</p> <p>Наклеп и забоины шлицев муфты блокировки или шлицев крышки дифференциала</p> <p>Износ или деформация вилки включения блокировки</p>	<p>Замените шестерни</p> <p>Замените изношенные детали и отрегулируйте осевое перемещение шестерен полуоси опорными шайбами</p> <p>Замените полуосевые шестерни и отрегулируйте осевое смещение полуосевых шестерен опорными шайбами</p> <p>Снимите редуктор заднего моста, разберите, выньте дифференциал и проверьте затяжку и стопорение болтов</p> <p>Замените изношенные детали</p> <p>Зачистите шлицы или замените изношенные детали</p> <p>Замените вилку в сборе со штоком</p>

**Правила разборки и сборки редуктора заднего моста.** Своевременный ремонт способствует продлению срока службы редуктора заднего моста и предотвращает более трудоемкие и дорогостоящие работы. При выполнении ремонтных работ по возможности избегайте разборки агрегата. При последующей сборке редуктора заднего моста следите, чтобы детали, если они не заменялись, устанавливались на свои места и положения.

Разборка и сборка редуктора заднего моста должны проводиться в специально оборудованной мастерской достаточно квалифицированными специалистами.

Перед разборкой слейте масло и тщательно очистите редуктор от масла и грязи, затем отверните гайки крепления правого корпуса 27 (рис. 64) подшипника дифференциала и защитной крышки 38 механизма блокировки и снимите защитную крышку. Снимите муфту 18 включения блокировки вместе с вилкой 4 включения и штоком, выньте шарик 5 и пружину 6. Ослабьте гайки 43 крепления крышки картера и, пользуясь выколоткой из мягкого металла, выпрессуйте корпус. Отверните гайки крышки редуктора и снимите ее. Выньте дифференциал в сборе.

При необходимости разборки дифференциала снимите съемником внутренние обоймы конических подшипников, отверните болты 23 крепления ведомой шестерни, снимите ведомую шестерню 25, крышку 24 корпуса дифференциала и шестерню 37 полуоси. Снимите пружинные кольца 33 с пальца сателлитов и выпрессуйте палец. Выньте шестерни сателлитов 35 и шестерню 31 полуоси из корпуса 26 дифференциала.

Зафиксируйте ведущую шестерню 12 от проворачивания специальным стопором, надетым на шпильки крепления крышки 14 и зубчатый фланец 16. Отверните гайку 17 ведущей шестерни 12, снимите зубчатый фланец 16. Отверните гайки крепления крышки 14, снимите крышку и маслосгонное кольцо 13, мягкой выколоткой в сторону крышки заднего моста выбейте ведущую шестерню 12.

После разборки детали заднего моста промойте и осмотрите.

Износ шлицев муфты включения блокировки, крышки корпуса дифференциала, ступицы муфты и левой шестерни полуоси не поддается замеру, поэтому пригодность этих деталей определяйте внешним осмотром:

— картер и крышка редуктора заднего моста не должны иметь трещин и других повреждений, а их уплотняющие и посадочные поверхности — забоин и рисок;

— вращение подшипников должно быть плавным и бесшумным. На беговых дорожках внутренних и наружных колец или роликах не должно быть выкрашиваний металла. Дефектные подшипники замените;

— зубья шестерен главной передачи заднего моста не должны иметь на поверхности выкрашиваний и наволакиваний металла. Если указанные дефекты занимают 15% поверхности хотя бы на двух зубьях, шестерни замените. При потере эластичности и разрушении рабочей кромки замените также сальник ведущей шестерни;

— детали дифференциала не должны иметь задиров и забоин. При значительном повреждении они не подлежат ремонту и должны быть заменены.

Сборку редуктора заднего моста выполняйте в последовательности, обратной разборке. Рабочие поверхности деталей при сборке смажьте маслом для двигателя, а уплотняющие прокладки и поверхности — пастой УН-25.

Регулировка зазоров в главной передаче редуктора заднего моста аналогична регулировке главной передачи переднего моста.

### Приводной вал редуктора заднего моста

Приводной вал редуктора заднего моста передает крутящий момент от коробки передач к редуктору заднего моста. Он находится в кожухе 12 (рис. 65), который жестко соединяет си-

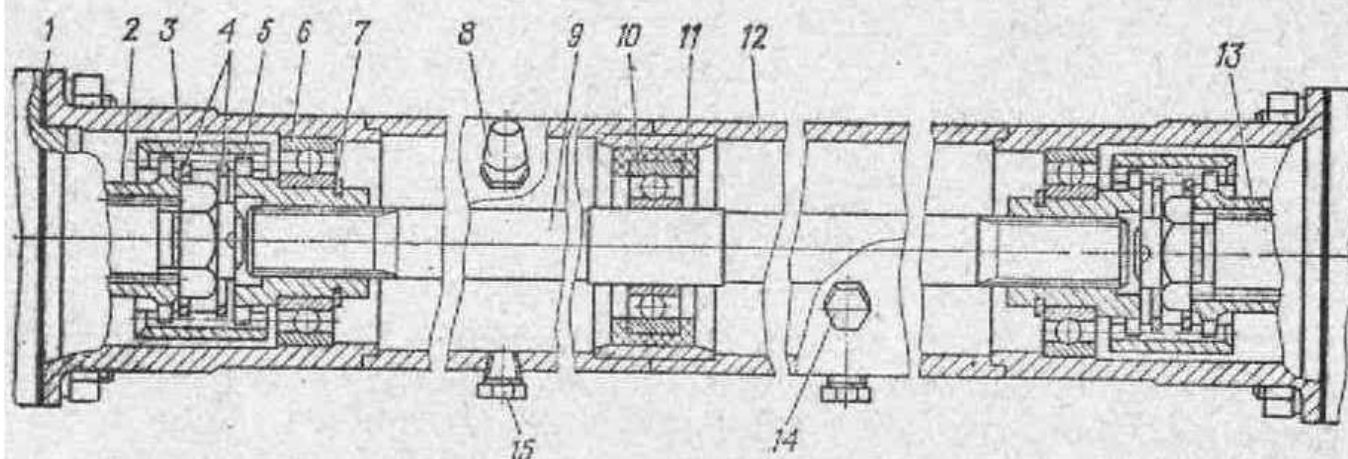


Рис. 65. Приводной вал редуктора заднего моста:

1 — прокладка; 2 — зубчатый фланец ведущей шестерни редуктора заднего моста; 3 — компенсационная муфта; 4 и 7 — стопорные кольца; 5 — зубчатый хвостовик; 6 — крайний подшипник; 8 — сапун; 9 — приводной вал; 10 — средний подшипник; 11 — подушка подшипника; 12 — кожух приводного вала; 13 — зубчатый фланец ступицы включения редуктора заднего моста коробки передач; 14 — пробка контрольного отверстия; 15 — пробка сливного отверстия

ловой агрегат и редуктор заднего моста. Вал установлен на трех шариковых подшипниках. Средний подшипник 10 размещен в резиновой подушке 11, а крайние — на зубчатых хвостовиках 5 и запрессованы в кожух 12.

Крутящий момент от зубчатого фланца 13 ступицы включения редуктора заднего моста коробки передач на приводной вал 9 и зубчатый фланец ведущей шестерни редуктора заднего моста передается через зубчатые компенсационные муфты 3, которые компенсируют допустимую несоосность сопрягаемых ими деталей.



Снизу в кожухе есть два сливных отверстия, сбоку — контрольное отверстие и отверстие для сапуна, которое одновременно служит для заливки масла.

Техническое обслуживание приводного вала редуктора заднего моста заключается в проверке уровня масла, доливке его при необходимости и смене масла, когда оно нагретое, сразу после езды на автомобиле. После слива масла промойте приводной вал, для чего заверните пробки сливных отверстий, залейте 0,5—0,6 л масла АУ (веретенное) и проедьте 300—500 м с включенным редуктором заднего моста, проверьте, нет ли течи масла. Затем промывочное масло слейте и залейте чистое заправочное масло.

Нормальный уровень масла должен быть по нижнюю кромку контрольного отверстия, так как при меньшем уровне будут недостаточно смазываться подшипники, что приведет к преждевременному износу или повреждению приводного вала.

При проверке уровня масла автомобиль установите на горизонтальную площадку. В процессе эксплуатации проверяйте крепление кожуха приводного вала к коробке передач и к редуктору заднего моста. Течь масла устраняйте затяжкой гаек крепления или заменой прокладок. Момент затяжки гаек крепления кожуха к коробке передач и редуктору заднего моста должен быть 4—4,5 кгс·м.

Возможные неисправности приводного вала, причины их возникновения и способы устранения приведены в табл. 10.

Таблица 10

Возможные неисправности приводного вала

Неисправность	Причины неисправности	Способы устранения
Появление повышенного шума и стуков	Износ зубчатых муфт Износ подшипников Износ шлицев приводного вала и зубчатых хвостовиков	Замените изношенные детали Замените подшипники Замените изношенные детали
Выбрасывание масла через сапун	Высокий уровень масла	Проверьте уровень масла и при необходимости слейте лишнее, замените сапун

**Правила разборки и сборки приводного вала.** Разборку приводного вала выполняйте в такой последовательности:

- 1) слейте масло из кожуха приводного вала;
- 2) снимите приводной вал с автомобиля, для чего:
  - отсоедините полуоси заднего моста;
  - подвяжите полуоси проволокой к редуктору заднего моста во избежание выпадания полуосей из дифференциала;

— отверните гайки крепления приводного вала к коробке передач и к редуктору заднего моста;

— отсоедините редуктор заднего моста от кузова и отведите назад;

— снимите приводной вал;

3) выпрессуйте приводной вал 9 со средним подшипником 10 и одним хвостовиком 5;

4) снимите хвостовик 5 с приводного вала 9;

5) выпрессуйте приводной вал 9 из среднего подшипника 10;

6) выпрессуйте второй зубчатый хвостовик, для чего можете использовать приводной вал 9;

7) для разборки зубчатого хвостовика снимите кольцо с выточки зубчатого хвостовика 5 с помощью круглогубцев и выпрессуйте зубчатый хвостовик 5 с подшипника 6;

8) разобранные детали приводного вала тщательно промойте керосином, изношенные или поврежденные детали замените новыми (табл. 10).

При сборке приводного вала соблюдайте следующий порядок:

1) напрессуйте подшипник 6 до упора в торец зубчатого хвостовика 5 и проверьте проворачивание подшипника от руки;

2) установите пружинное кольцо в выточку зубчатого хвостовика 5;

3) напрессуйте средний подшипник 10 с подушкой 11 подшипника на приводной вал 9;

4) запрессуйте приводной вал 9 с подшипником 10 и его подушкой 11 в кожух 12 приводного вала; наденьте на конец приводного вала 9 зубчатый хвостовик 5 и запрессуйте его в кожух 12 приводного вала;

5) запрессуйте другой зубчатый хвостовик 5 в кожух 12 приводного вала;

6) вверните в кожух 12 приводного вала пробки 14, 15 и сапун 8;

7) проверьте вращение приводного вала с подшипниками в сборе — вал должен вращаться свободно, без заеданий;

8) после установки приводного вала на автомобиль залейте шприцем масло в кожух через отверстие для сапуна.

При сборке приводного вала обращайтесь внимание на то, чтобы средний подшипник был установлен строго посередине вала. Концы вала после его установки на место должны быть на одинаковом расстоянии от торцов кожуха.

## ПОЛУОСИ И КОЛЕСНЫЕ РЕДУКТОРЫ

### Полуоси

На автомобиле применяются полуоси полностью разгруженного типа (рис. 66). Одним концом полуось скользит сухариками 15 в пазах полуосевой шестерни дифференциала, а другим че-

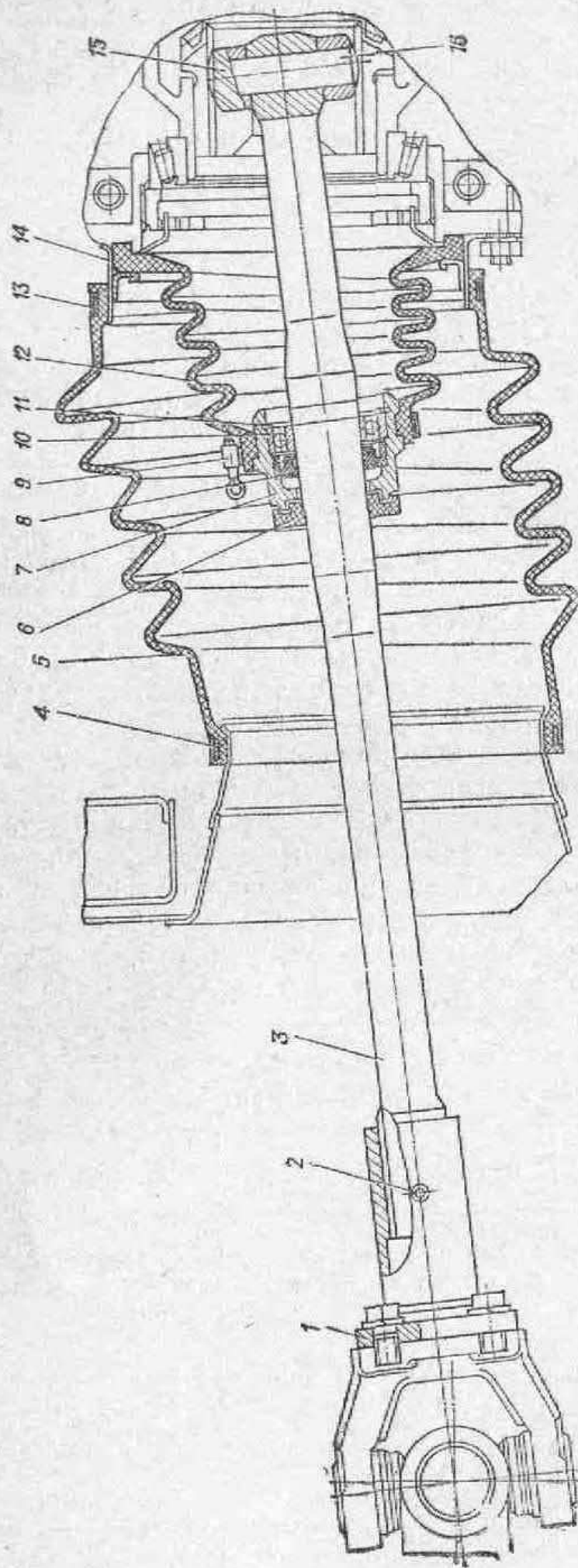


Рис. 66. Полуось:

1 — фланец; 2 — штифт; 3 — полуось; 4, 9, 13 — хомуты; 5 — уплотнительный чехол; 6 — грязезащитное кольцо; 7 — корпус подшипника; 8 — манжета; 10 — подшипник; 11 — стопорное кольцо подшипника; 12 — защитный чехол дифференциала; 14 — крышка защитного чех-  
ла; 15 — сухарик; 16 — палец

рез фланец 1 и карданный шарнир соединяется с колесным редуктором.

Сухарики 15 свободно посажены на палец 16, запрессованный в головку полуоси.

Фланец 1 посажен на шлицах полуоси и стопорится от осевого перемещения штифтом 2.

Дифференциалы главных передач переднего и заднего мостов защищены от попадания грязи, воды и пыли резиновыми защитными чехлами 12.

Подшипники 10 смазываются маслом, поступающим из дифференциалов главных передач, и в процессе эксплуатации в дополнительной смазке не нуждаются. После отсоединения фланца 1 полуоси от фланца вилки карданного шарнира необходимо вдвинуть полуось в дифференциал и прикрепить ее к рычагу подвески. В противном случае сухарики могут выйти из паза полуосевой шестерни, что может привести к поломкам.

Для защиты подшипника 10 от попадания в него воды и абразивной пыли со стороны манжеты 8 полость между грязезащитным кольцом 6 и корпусом 7 подшипника при сборке рекомендуется заполнить смазкой Литол-24.

Для защиты от попадания воды в кузов при преодолении автомобилем водных преград установлены уплотнительные чехлы 5.

**Техническое обслуживание полуосей.** В процессе эксплуатации тщательно следите за состоянием защитных чехлов дифференциала, уплотнительных чехлов, нет ли течи масла из-под сальника и в шлицевых соединениях, а также периодически проверяйте затяжку болтов крепления фланца полуоси к фланцу вилки карданного шарнира (момент затяжки 3—3,5 кгс·м).

**Возможные неисправности полуоси, причины их возникновения и способы устранения** приведены в табл. 11.

Таблица 11

Возможные неисправности полуоси

Неисправность	Причины неисправности	Способы устранения
Течь масла в месте прилегания защитного чехла к картеру коробки передач	Деформация крышки защитного чехла дифференциала	Отрихтуйте крышку защитного чехла дифференциала
Течь масла из-под сальника	Износ рабочей кромки сальника	Замените сальник
Обрыв защитного чехла дифференциала	Механическое повреждение чехла Заклинивание подшипника	Замените чехол Замените подшипник и чехол

**Правила разборки и сборки полуоси.** Разборку полуоси выполняйте в такой последовательности:

1) отверните гайки крепления крышки защитного чехла дифференциала к редуктору заднего моста или к коробке передач и болты крепления полуоси к ведущей вилке карданного шарнира полуоси; подайте полуось к дифференциалу и, сдвинув в сторону, выньте ее вместе с защитным чехлом и сухариками;

2) снимите с корпуса 7 подшипника чехол 12 дифференциала;

3) выпрессуйте штифт 2 и снимите фланец 1;

4) снимите с корпуса стопорное кольцо 11 подшипника;

5) снимите с полуоси грязезащитное кольцо 6;

6) снимите с подшипника и полуоси корпус подшипника;

7) спрессуйте подшипник полуоси;

8) извлеките манжету 8 из корпуса подшипника;

9) промойте, осмотрите и при необходимости замените вышедшие из строя детали.

Сборку полуоси выполняйте в порядке, обратном разборке.

### Колесные редукторы

Колесные редукторы предназначены для увеличения дорожного просвета и повышения тем самым проходимости автомобиля.

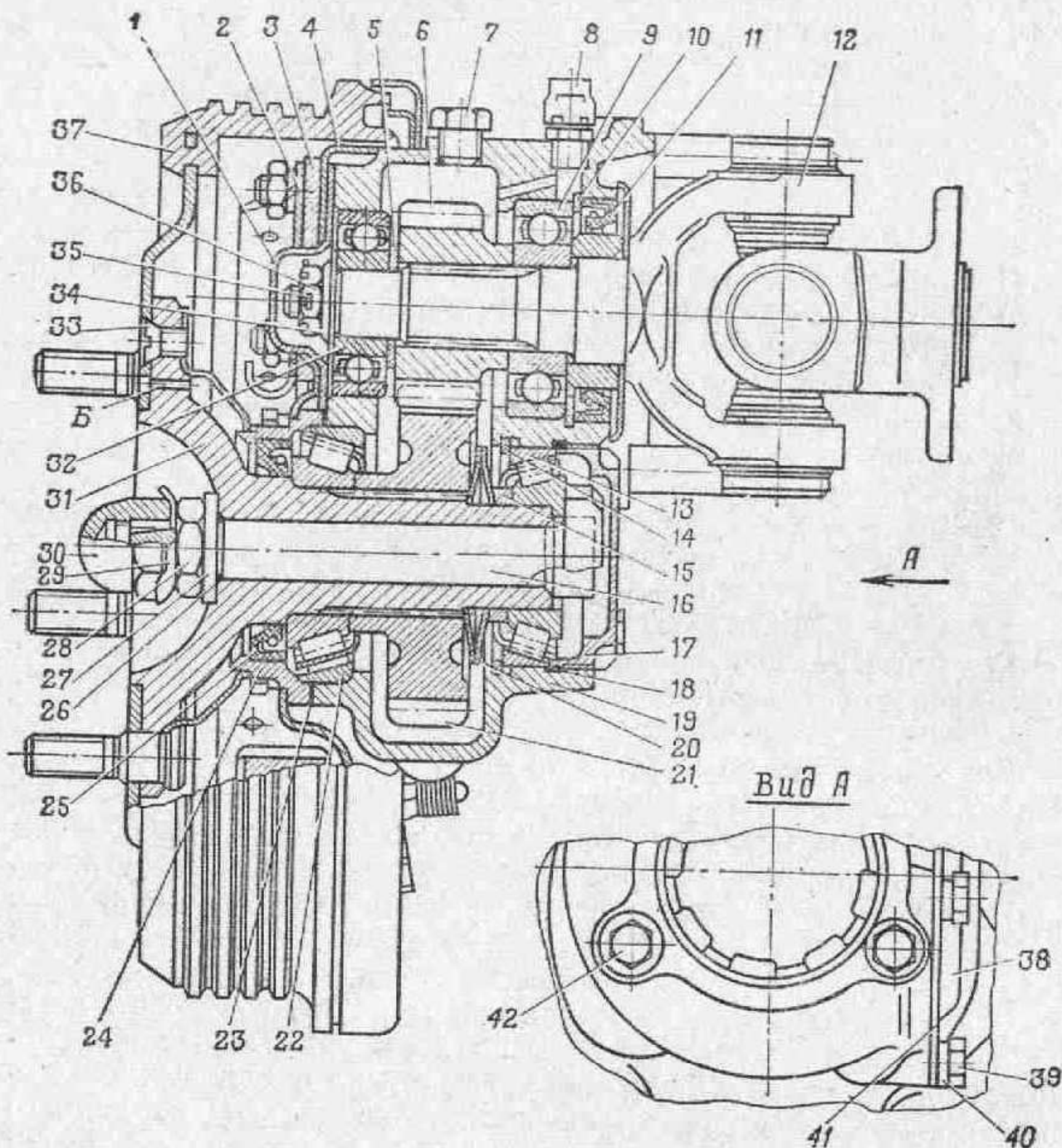
Колесные редукторы (рис. 67 и 68) шестеренчатые, одноступенчатые, с наружным зацеплением, расположены в дисках колес и закреплены гайками на четырех шпильках к корпусам поворотных кулаков или к рычагам задней подвески. На болты, запрессованные во фланце вала ведомой шестерни колесного редуктора, устанавливается колесо, закрепляемое специальными гайками.

Редуктор состоит из чугунного картера 19, в котором установлены карданный шарнир 12 на двух радиальных шарикоподшипниках и вал 31 ведомой шестерни на роликовых конических подшипниках. На шлицы хвостовика вилки карданного шарнира посажена ведущая шестерня 6, а на вал — ведомая шестерня 21. К редуктору крепится тормозной барабан 37 с тормозом в сборе (подразд. «Тормоза»).

Подшипник 9 запрессован в картер редуктора до упора и зафиксирован стопорным кольцом 10. Вилка карданного шарнира от перемещения в сторону полуоси фиксируется гайкой 36 (отгибка шплинта на торец вала недопустима).

Внутренний подшипник 13 вала ведомой шестерни запрессован в картер редуктора и фиксируется упорным кольцом 14 и крышкой 17. Вал ведомой шестерни полый, внутри него проходит регулировочный болт 16. Между упорной шайбой 27 и регулировочным болтом установлено уплотнительное кольцо 26.

Карданный шарнир полуоси и вал ведомой шестерни уплотнены резиновыми самоподжимными сальниками 11 и 25. Кар-



**Рис. 67.** Колесный редуктор с тормозным механизмом в сборе:  
 1 — крышка наружного подшипника; 2 — накладка опорной пластины; 3 — опора колодок тормоза; 4 — щит тормоза; 5 и 15 — промежуточные кольца; 6 — ведущая шестерня; 7 — пробка; 8 — сальнун; 9 и 13 — внутренние подшипники; 10 — стопорное кольцо; 11 и 25 — сальники; 12 — карданный шарнир полуоси; 14 — упорное кольцо; 16 — регулировочный болт подшипников вала ведомой шестерни; 17 и 38 — крышки; 18, 26 — уплотнительные кольца; 19 — картер колесного редуктора; 20 — пружинная шайба; 21 — ведомая шестерня; 22 и 32 — наружные подшипники; 23 — прокладка; 24 — крышка; 27 и 34 — упорные шайбы; 28, 30 и 36 — гайки; 29 — стопорная шайба; 31 — вал ведомой шестерни; 33 — винт; 35 — шплинт; 37 — тормозной барабан; 39 — болт крепления крышки (нижний); 40 — уплотнительная шайба; 41 — прокладка; 42 — болт контрольного отверстия; Б — дренажное отверстие

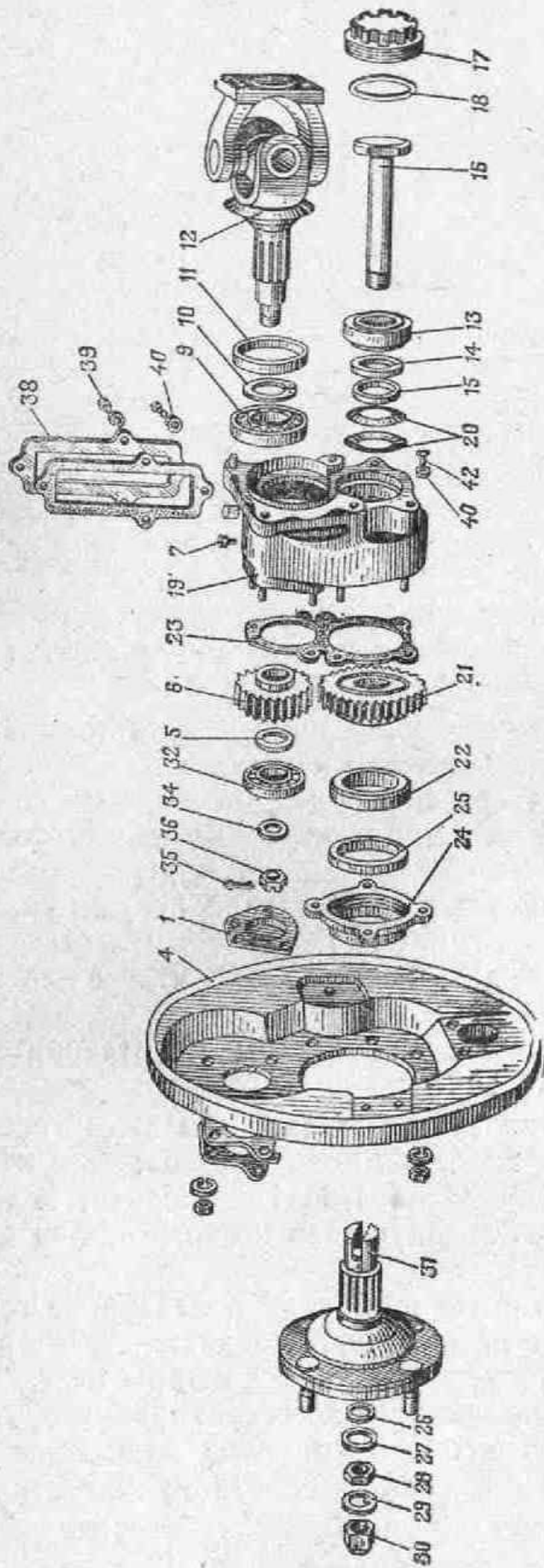


Рис. 68. Колесный редуктор в разобранном виде (позиции см. на рис. 67).

тер редуктора с наружной стороны уплотнен прокладкой 23 крышек наружных подшипников. Крышка 17 внутреннего подшипника ведомого вала уплотнена резиновым кольцом 18.

Масло в картер редуктора заливают через отверстие, закрываемое пробкой 7. Для слива масла используется отверстие под болт 39 крепления крышки 38.

**Техническое обслуживание колесного редуктора** заключается в поддержании необходимого уровня масла в картере и своевременной его смене, проверке уплотнений, регулировке подшипников ведомого вала, а также в подтяжке всех креплений деталей.

Масло меняйте, когда оно нагрето, сразу после остановки автомобиля. После слива масла редуктор промойте, для чего заверните нижний болт 39 крепления крышки, залейте 0,08 л веретенного масла и проедьте 300—500 м. Затем промывочное масло слейте и залейте чистое заправочное масло.

Уровень масла в картере колесного редуктора должен быть по нижнюю кромку контрольного отверстия, закрываемого болтом 42.

При замене масло сливайте через отверстие под нижний болт 39 крепления крышки 38. Чтобы масло сливалось хорошо, отверните пробку 7 маслозаливного отверстия.

Для предотвращения попадания масла к тормозным колодкам установлен маслосборник и имеется дренажное отверстие Б во фланце вала ведущей шестерни, которое необходимо прочищать. Момент затяжки гаек крепления колесного редуктора 5,5—6 кгс·м.

Подшипники вала ведомой шестерни регулируйте в следующем порядке:

1) поднимите домкратом колесо так, чтобы оно не касалось пола;

2) отогните усик стопорной шайбы 29, отверните гайку 30 и снимите стопорную шайбу;

3) заверните гайку 28 до отказа, при этом прокручивайте колесо во избежание заедания подшипников;

4) отверните гайку 28 на  $1/6$ — $1/8$  оборота; колесо должно вращаться свободно, без ощущения осевого люфта в подшипниках;

5) наденьте стопорную шайбу 29 и заверните гайку 30 на регулировочный болт 16 до отказа, убедившись, что регулировка не нарушена. Загните усик стопорной шайбы на гайку 30.

**Возможные неисправности колесного редуктора**, причины их возникновения и способы устранения приведены в табл. 12.

**Правила разборки и сборки колесного редуктора.** Разборку колесного редуктора выполняйте в такой последовательности:

1) снимите колесо, отсоедините полуось от карданного шарнира, подайте ее в сторону дифференциала и привяжите во избежание выпадания сухарей;



Возможные неисправности колесного редуктора

Неисправность	Причины неисправности	Способы устранения
Повышенный шум или стук (полуось и тормозной механизм исправны)	Повышенный износ или поломка подшипников карданного шарнира	При поломке замените подшипник; при повышенном износе замените крестовину с подшипниками в сборе
	Повышенный износ или поломка подшипников редуктора	Замените подшипники
Течь масла из дренажного отверстия	Повышенный износ, выкрашивание или поломка зубьев шестерен	Замените шестерни комплектно
	Повышенный износ или поломка зубьев соединения шестерен с валами	Замените детали
	Повышенный зазор в подшипниках ведомого вала	Отрегулируйте зазор
Течь масла через воздушный клапан (сапун)	Перегрев редуктора вследствие неисправности	Устраните неисправность
	Естественный износ или повреждение сальника ведомого вала	Замените сальник
Увод автомобиля от прямолинейного движения и самовозбуждающееся угловое колебание передних колес	Загрязнен или неисправен сапун	Промойте сапун, проверьте его герметичность, при необходимости замените
	Увеличенный зазор в подшипниках ведомого вала колесного редуктора	Отрегулируйте зазор

2) отсоедините трубопровод гидротормозов от колесного цилиндра (для задних редукторов отсоедините трос стояночного тормоза); слейте масло;

3) отверните гайки крепления редуктора и снимите его;

4) отверните винты 33, снимите тормозной барабан 37 и тормозные колодки;

5) отогните стопорную шайбу 29, отверните гайки 30 и 28, снимите упорную шайбу 27;

6) отверните крышку 17;

7) снимите уплотнительные кольца 18 и 26;

8) выньте регулировочный болт 16;

9) снимите подшипник 13 без наружной обоймы;

10) снимите промежуточное кольцо 15;

11) выньте вал 31 ведомой шестерни;

12) отверните гайки крепления щита 4 тормоза, снимите накладку 2 опорной пластины, опору 3 колодок тормоза и щит 4 тормоза;

13) снимите крышку 1 наружного подшипника вала ведущей шестерни, крышку 24 наружного подшипника вала ведомой шестерни и прокладку 23 крышек наружных подшипников;

14) выньте подшипник 22 без наружной обоймы;

15) выньте шплинт 35, отверните гайку 36, снимите упорную шайбу 34;

16) выпрессуйте карданный шарнир 12 полуоси в сборе;

17) отверните болты 39, снимите крышку 38 колесного редуктора и выньте ведущую шестерню 6, промежуточное кольцо 5, ведомую шестерню 21 и пружинные шайбы 20;

18) выпрессуйте сальник 11;

19) выньте стопорное кольцо 10;

20) выпрессуйте подшипники 32 и 9;

21) выпрессуйте наружные обоймы подшипников 13 и 22.

Собирайте колесный редуктор в порядке, обратном разборке. Рабочие поверхности сальников перед постановкой на места в вилке кардана и вала покройте тонким слоем масла.

Шестерни устанавливайте удлиненными ступицами в сторону подшипников с большими наружными диаметрами, а шайбу 34 — фаской наружу.

При установке крышки 38 болты 39 и резьбу крышки 17 смажьте графитной смазкой УССА.

Гайку 28 устанавливайте проточкой к упорной шайбе 27.

## ПОДВЕСКА АВТОМОБИЛЯ

Подвеска автомобиля независимая, торсионная с продольным расположением рычагов; снабжена четырьмя гидравлическими амортизаторами двустороннего действия (рис. 69).

**Торсионы** — стальные цилиндрические стержни со шлицами на концах — являются основными упругими элементами подвески. Торсионы расположены в осях подвески. Оси подвески трубчатые, крепятся к лонжеронам четырьмя болтами 17 (рис. 70).

Одним концом торсион вставлен в шлицевую втулку оси и зафиксирован в ней болтом 15, другим (наружным) концом вставлен в ступицу рычага 32 и зафиксирован болтом 27.

Торсионы подвески маркируются на наружных торцах: передний правый — ПП, передний левый — ПЛ, задний правый — ЗП, задний левый — ЗЛ.

Рычаги 32 подвески полые, коробчатого сечения; в ступицу рычага запрессованы две металлокерамические втулки 19 и 23, с помощью которых рычаги качаются на осях. Передние рычаги

в отличие от задних имеют вилки под поворотные кулаки и окна под рулевые тяги. Для предотвращения вытекания смазки из-под ступицы рычага предусмотрены резиновое уплотнительное кольцо 21 и прокладка 24.

Ход рычагов вниз ограничен ограничителями б хода и пальцами рычага. Для ограничения хода рычагов вверх применены резиновые буфера 13. Для предупреждения схода рычага с оси при поломке торсиона предусмотрена шайба 20.

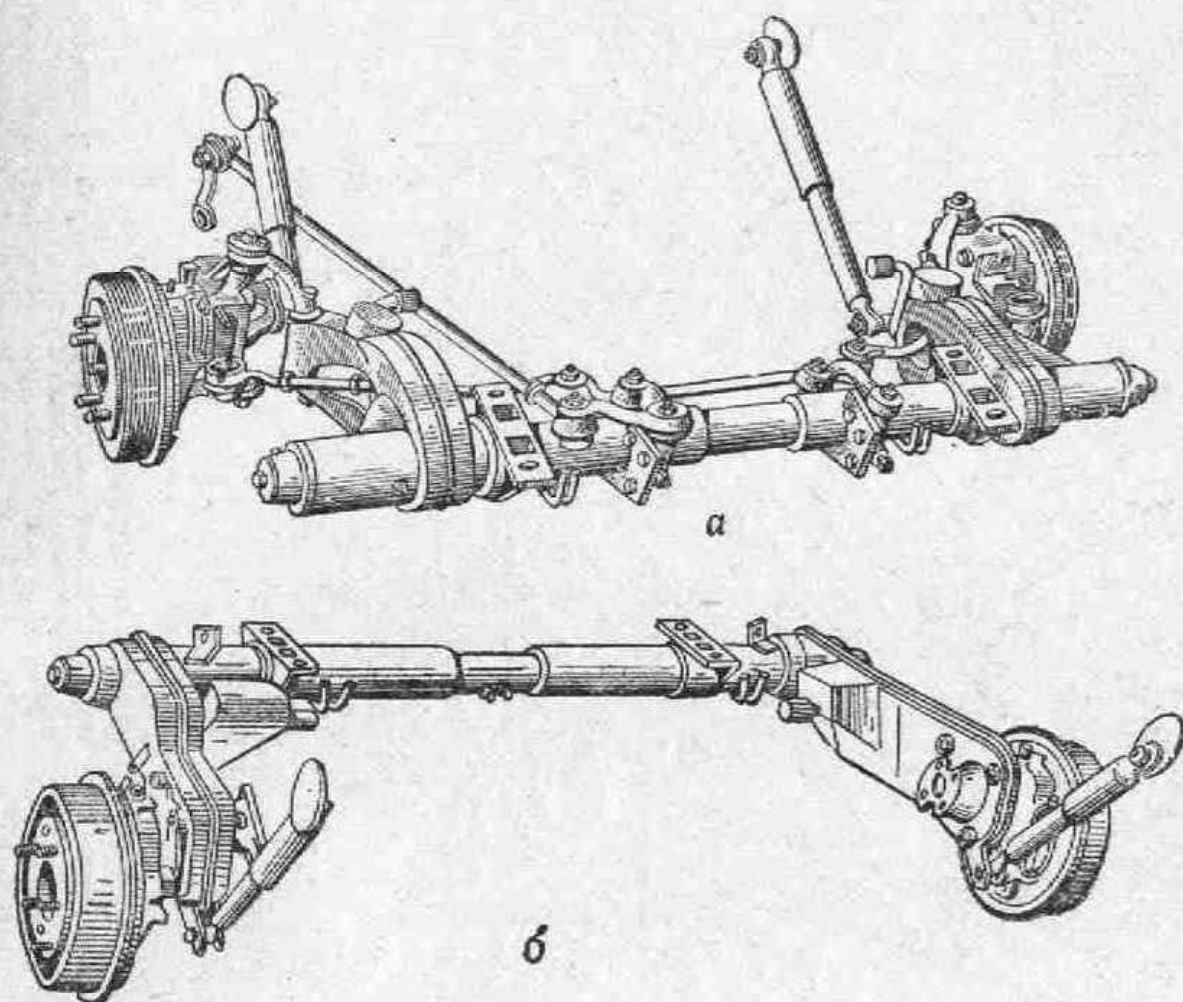


Рис. 69. Подвеска автомобиля:  
а — передняя; б — задняя

**Амортизаторы** (рис. 71) служат для гашения колебаний автомобиля, возникающих при движении его по неровностям дороги.

Амортизаторы передней и задней подвесок по конструкции аналогичны, различаются лишь характеристиками клапанов сжатия и отдачи.

Длина в сжатом состоянии (расстояние между осями проушин) передних амортизаторов 330 мм, задних — 280 мм; полный ход соответственно 200 и 150 мм.

**Техническое обслуживание подвески** заключается в своевременной смазке ступиц рычагов, подтяжке крепежных резьбовых соединений, в проверке целостности втулок амортизаторов, резино-

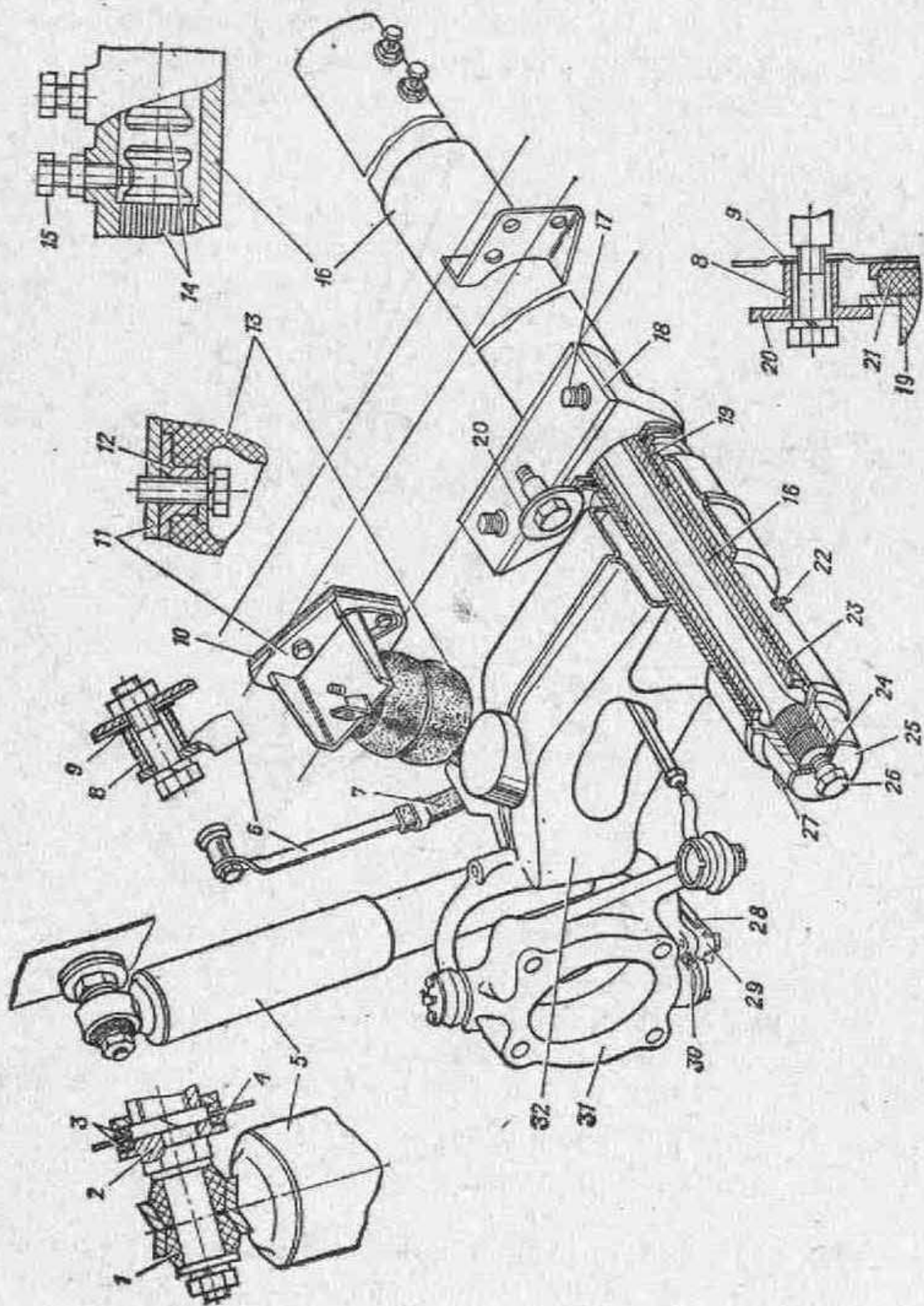


Рис. 70. Передняя подвеска:

1 — резиновая втулка; 2 — налед крепления верхнего конца амортизатора; 3 — уплотнительное кольцо; 4 и 25 — специальные шайбы; 5 — амортизатор; 6 — ограничитель хода рычага; 7 — буфер ограничителя хода рычага; 8 — распорная втулка; 9, 10 и 24 — резиновые прокладки; 11 — кронштейн буфера; 12 — опорная шайба буфера; 13 — буфер; 14 — торсион; 15, 26 и 27 — болты; 16 — ось подвески; 17 — болт крепления оси; 18 — прокладка; 19 и 23 — металлокерамические втулки; 20 — стопорная шайба; 29 — кронштейн крепления нижнего конца амортизатора; 22 — масленка; 28 — регулировочный болт угла поворота колес; 31 — поворотный кулак; 32 — рычаг подвески

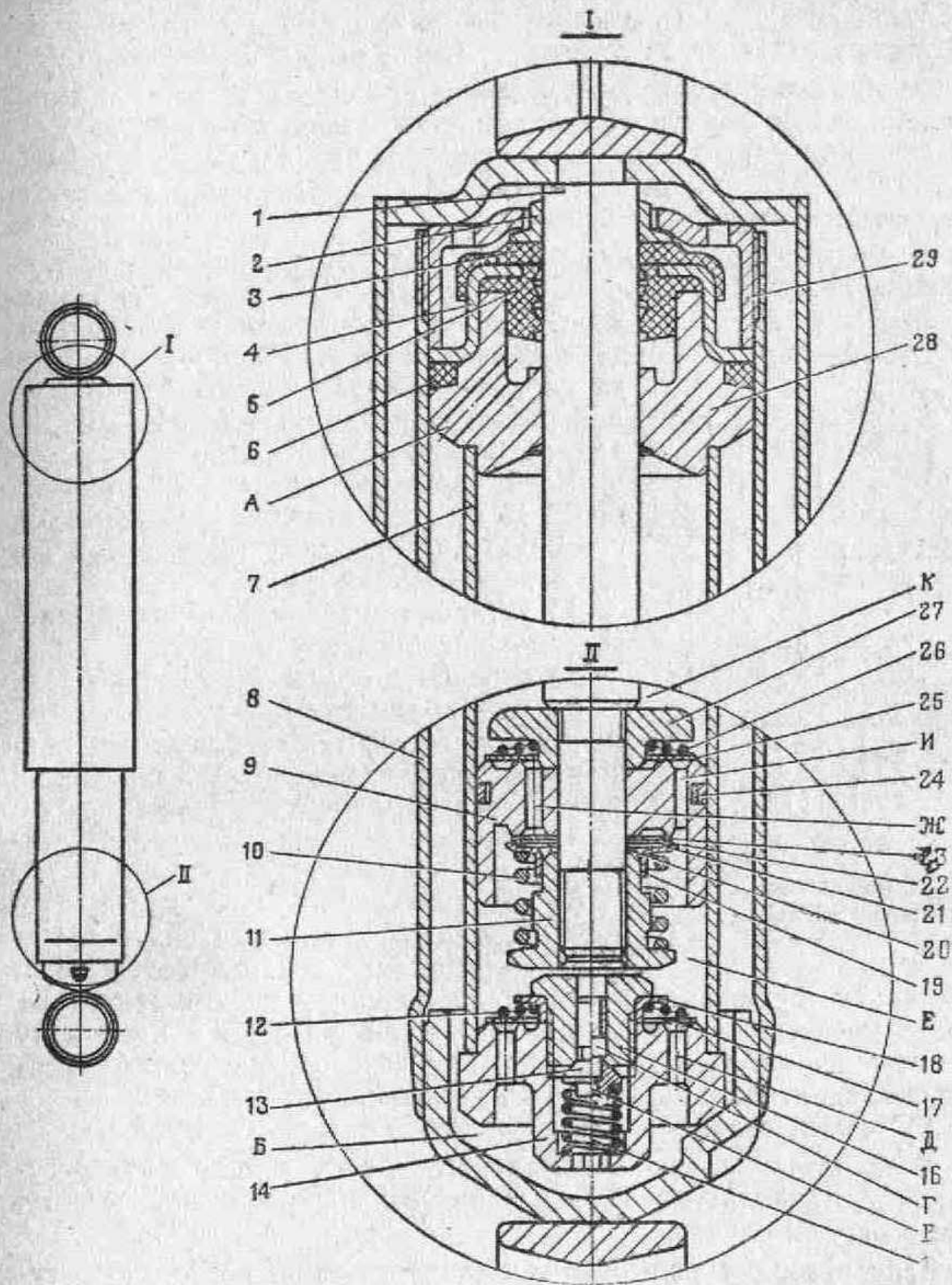


Рис. 71. Амортизатор:

1 — шток амортизатора с проушиной и кожухом; 2 — защитное кольцо штока; 3 — прокладка защитного кольца штока; 4 — обойма сальника штока; 5 — сальник штока; 6 — уплотнительное кольцо резервуара; 7 — рабочий цилиндр; 8 — резервуар; 9 — поршень; 10 — пружина клапана отдачи; 11 — гайка клапана отдачи; 12 — пружина впускного клапана; 13 — втулка клапана сжатия; 14 — корпус клапана сжатия; 15 — пружина клапана сжатия; 16 — гайка клапана сжатия; 17 — тарелка впускного клапана; 18 — ограничительная тарелка впускного клапана; 19 — упорная тарелка клапана отдачи; 20 — шайба клапана отдачи; 21, 22 — диски клапана отдачи; 23 — дроссельный диск клапана отдачи; 24 — кольцо поршня; 25 — тарелка перепускного клапана; 26 — пружина перепускного клапана; 27 — ограничительная тарелка перепускного клапана поршня; 28 — направляющая втулка штока; 29 — гайка резервуара; А — перепускной канал полостей И и Б; Б — полость резервуара; В и Г — каналы втулки клапана сжатия; Д — канал впускного клапана; Е — подпоршневая полость рабочего цилиндра; Ж — канал клапана отдачи; И — канал перепускного клапана; К — надпоршневая полость

вых буферов и ограничителей хода колес, в периодической смене рабочей жидкости в амортизаторах, а также в установке необходимого зазора между буферами и рычагами подвески.

Периодически следует проверять правильность работы амортизаторов. На снятом с автомобиля амортизаторе сопротивление вытягиванию штока должно быть больше, чем сопротивление вдавливанию. Перемещение штока без сопротивления указывает на неисправность амортизатора.

В эксплуатации торсионы подвесок могут «проседать», т. е. зазоры между буферами 13 и рычагами 32 подвесок уменьшаться. Оптимальные значения зазора между буфером и опорой буфера на рычаге подвески снаряженного автомобиля: для передней подвески — 10—18 мм, для задней — 15—23 мм.

Если зазор для передней подвески менее 10 мм, а для задней — менее 15 мм, установите (выставьте) торсионы в новое положение, для чего:

- 1) установите автомобиль на эстакаду (смотровую канаву);
- 2) отверните болты 15, 26 и 27;
- 3) поднимая автомобиль домкратом, определите момент освобождения торсиона от предварительной закрутки и извлеките с помощью съемника (рис. 72);
- 4) очистите головки торсиона от старой смазки и смажьте свежей;

5) дополнительно приподнимите автомобиль до положения, когда палец рычага соприкоснется с ограничителем хода, поставьте торсион на место. Если он сразу не становится на место, поворачиванием торсиона на один-два зуба в одну и ту же сторону найдите положение, при котором обе головки войдут в зацепление со шлицевыми втулками;

- б) опустите автомобиль и проверьте зазор.

Если зазор больше оптимального значения, повторите регулировку, приподняв автомобиль на несколько меньшую высоту, чем в первом случае.

Если зазор меньше оптимального значения, повторите регулировку, приподняв автомобиль на несколько бóльшую высоту, предварительно сняв ограничитель хода колеса (или отсоедините один конец его ленты), отсоединив нижний конец амортизатора от рычага подвески, а также отсоединив полуось от фланца вилки колесного редуктора (не допуская ее выпадания из дифференциала).

Возможные неисправности подвески, причины их возникновения и способы устранения приведены в табл. 13.

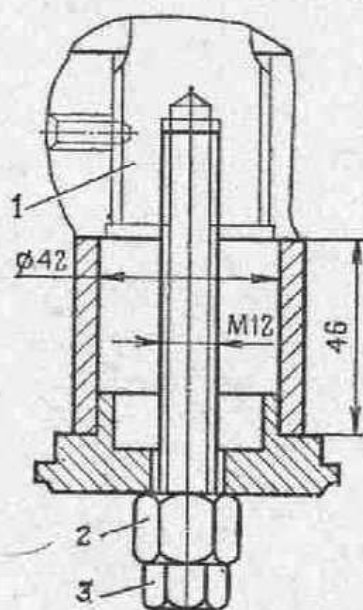


Рис. 72. Съемник торсионов:  
1 — торсион; 2 — гайка;  
3 — болт

## Возможные неисправности подвески

Неисправность	Причины неисправности	Способы устранения
Рычаг подвески упирается в резиновый буфер	«Проседание» торсиона	Переставьте торсион
Радиальный люфт ступицы рычага подвески	Износ металлокерамических втулок	Замените втулки
При движении по булыжной или грунтовой дороге подвеска «пробивает»	Износ оси подвески	Замените ось
Стук с левой или правой стороны подвески	Выход из строя буфера подвески	Замените буфер
Течь жидкости из амортизатора	Самоотворачивание гаек болтов крепления нижнего (верхнего) кронштейна амортизатора	Подтяните гайки крепления
Шток амортизатора имеет свободное (без усилия) перемещение в начале хода отдачи или сжатия, не устранимое прокачкой	Ослабла затяжка гайки резервуара	Подтяните гайку
В амортизаторе при резком перемещении наблюдаются стуки	Поврежден или изношен резиновый сальник штока	Замените сальник
	Поврежден шток, на его поверхности имеются глубокие риски, забойны, коррозия	Замените шток с проушиной и кожухом в сборе
	Недостаточное количество жидкости в амортизаторе	Слейте жидкость из амортизатора. Залейте свежую жидкость в необходимом объеме
	Ослабла затяжка гайки резервуара	Подтяните гайку

**Правила разборки и сборки передней (задней) подвески.**

Разборку подвески выполняйте в такой последовательности:

1) поднимите переднюю часть автомобиля, под задние (передние) колеса установите колодки, отсоедините амортизаторы от подвески;

2) снимите колеса;

3) отсоедините полуось от карданного шарнира, подайте полуось в сторону дифференциала и привяжите ее во избежание выпадания сухарей;

4) отсоедините трубопровод гидропривода от гибкого шланга на поворотном кулаке и гибкий шланг от кронштейна (для задней подвески отсоедините трос стояночного тормоза);

5) установите под ось подвески два домкрата (или подставки);

6) отсоедините продольную тягу от сошки рулевого управления (для передней подвески);

7) отверните болты крепления подвески и снимите ее;

8) отсоедините тяги рулевого управления от маятниковых рычагов и поворотных кулаков;

9) выньте торсионы с помощью съемника;

10) отверните гайки крепления редукторов, снимите их;

11) отверните болты крепления крышки поворотных кулаков и выньте шкворни с помощью съемника.

Сборку подвески выполняйте в последовательности, обратной разборке.

Помните, что амортизатор имеет весьма сложную конструкцию и много точно изготовленных и собранных деталей. Поэтому разбирайте его только в необходимых случаях, пользуясь при этом специальным инструментом и соблюдая особую чистоту.

Разбирайте амортизаторы при отсутствии сопротивления перемещению штока, заклинивании штока, стуках при работе, течи рабочей жидкости, необходимости замены рабочей жидкости.

Разбирать амортизаторы в период гарантии на автомобиль **ЗАПРЕЩАЕТСЯ**.

При появлении на амортизаторе следов течи масла подтяните гайку 29 (рис. 71) резервуара, для чего снимите амортизатор с автомобиля.

В случае появления течи жидкости, не устранимой подтягиванием гайки 29 резервуара, замените сальник 5 штока.

Перед разборкой амортизатора очистите его наружные поверхности от грязи, обмойте бензином (керосином) и протрите насухо чистой ветошью.

Затем полностью вытяните шток поршня амортизатора, закрепите нижнюю проушину в тиски, специальным ключом (рис. 73) отверните гайку и выньте шток с поршнем и сальниковым устройством из рабочего цилиндра. Вылейте жидкость из рабочего цилиндра и промойте амортизатор бензином (керосином), причем особо тщательно промойте детали клапанных узлов.

В случае необходимости разберите клапанные узлы (разборку должен выполнять квалифицированный специалист). Собирать амортизатор нужно внимательно и осторожно, чтобы не повредить клапанные узлы и рабочие поверхности. Если при сборке окажется необходимым установить новый резиновый сальник (табл. 14), то предварительно заполните его канавки специальной смазкой, состоящей из смеси смазки ЦИАТИМ-201 и 10% (по массе) порошкообразного графита марки П. Во избежание повреждений монтируйте сальник на шток с помощью специальной оправки.

Заправляйте амортизатор следующим способом. Рабочий цилиндр с установленным в него корпусом клапана сжатия (в сборе) поместите в резервуар и заполните рабочей жидкостью доверху, остаток залейте в резервуар; вставьте шток амортиза-



тора в сборе в рабочий цилиндр и заверните гайку резервуара. При этом шток должен быть выдвинут из цилиндра полностью до упора поршня в направляющую штока.

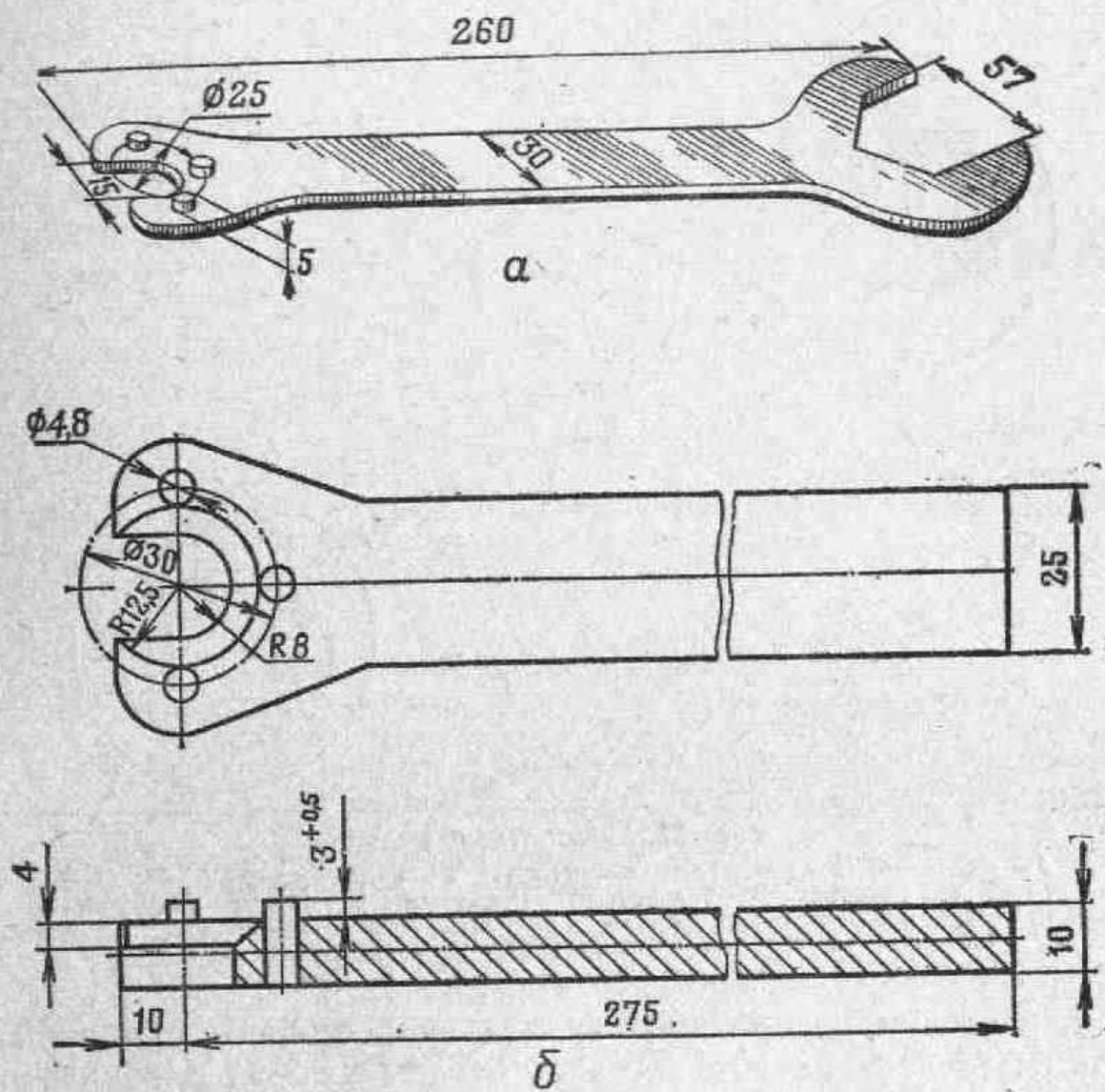


Рис. 73. Ключи для разборки амортизаторов:  
а — задних; б — передних

Заправляйте амортизатор амортизаторной жидкостью АЖ-12Т. В качестве заменителя можно использовать веретенное масло АУ.

Количество заливаемой жидкости (в см<sup>3</sup>) нанесено на корпусе амортизатора.

Собранный амортизатор следует прокачать, проверить бесшумность работы и развиваемое на его штоке усилие при ходе сжатия.

## ПОВОРОТНЫЕ КУЛАКИ, КОЛЕСА И ШИНЫ

### Поворотные кулаки

Правильная установка колес и возможность их поворота осуществляются с помощью поворотных кулаков.

Литой из чугуна корпус 8 (рис. 74) поворотного кулака крепится к колесному редуктору на шпильках четырьмя гайками с пружинными шайбами и вместе с ними поворачивается на шкворнях 5, укрепленных в вилке 4 рычага передней подвески.

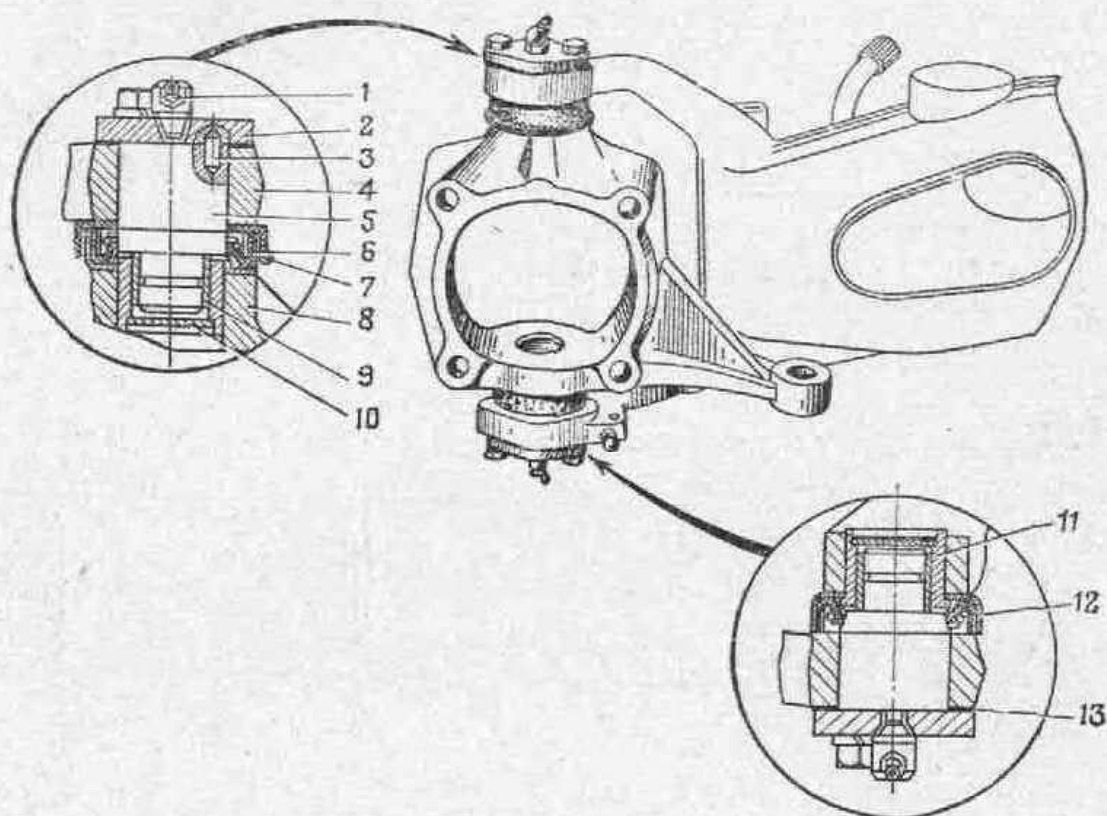


Рис. 74. Поворотный кулак:

1 — масленка; 2 — накладка; 3 — штифт; 4 — вилка рычага; 5 — шкворень; 6 — сальник; 7 — грязезащитное кольцо; 8 — корпус поворотного кулака; 9 — бронзовая втулка; 10 — заглушка; 11 — корпус втулки шкворня; 12 — обойма сальника; 13 — регулировочная прокладка

В расточки поворотного кулака запрессованы с опорой на обоймы 12 сальников корпуса 11 втулок в сборе с втулками 9 (с винтовой канавкой для смазки). В корпуса 11 с втулками и в головки вилки 4 рычага установлены шкворни 5. От проворачивания они застопорены штифтами 3 и от выхода из головок вилки удерживаются накладками 2. Смазка к втулкам подается от масленок 1 по каналам в шкворнях.

Для защиты рабочих поверхностей соединения от воды, пыли и грязи в обоймы 12 установлены сальники 6; верхний сальник закрыт грязезащитным кольцом 7.

**Техническое обслуживание поворотных кулаков** заключается в своевременной смазке, подтяжке крепежных резьбовых соединений, в проверке наличия осевого зазора в шкворнях поворотных кулаков и его устранении. При ощутимом осевом зазоре:

1) отверните два болта, крепящих нижнюю накладку шкворня поворотного кулака;

2) снимите со шкворня такое количество регулировочных прокладок, чтобы при установке накладки на место и затяжке

болтов колесо поворачивалось вокруг оси шкворня свободно и отсутствовал осевой зазор в шкворнях. Свободного поворачивания колеса вокруг оси шкворня добивайтесь только подбором регулировочных прокладок, а не ослаблением затяжки болтов крепления накладки.

**Правила разборки и сборки поворотного кулака.** Разборку поворотного кулака (при снятом рычаге подвески и колесном редукторе) выполняйте в такой последовательности:

1) отверните болты и снимите накладки 2 и регулировочные прокладки 13;

2) извлеките шкворни с помощью съемника;

3) выбейте заглушки 10 из корпусов втулок с помощью бородка;

4) выпрессуйте корпуса 11 втулок со втулками в сборе, снимите сальники 6, обоймы 12 и грязезащитное кольцо 7.

Сборку поворотного кулака выполняйте в последовательности, обратной разборке.

**Возможные неисправности поворотного кулака, причины их возникновения и способы устранения** приведены в табл. 14.

Таблица 14

**Возможные неисправности поворотного кулака**

Неисправность	Причины неисправности	Способы устранения
Стук в зоне поворотного кулака при движении автомобиля	Значительный осевой зазор в шкворневых соединениях поворотного кулака Повышенный радиальный зазор в шкворневых соединениях поворотного кулака	Устраните зазор уменьшением толщины пакета регулировочных прокладок Замените корпуса втулок шкворней поворотного кулака с втулками в сборе
Самовозбуждающееся угловое колебание передних колес	Повышенный износ втулок шкворней поворотных кулаков	То же

**Примечание.** Повышенный осевой зазор в шкворнях можно определить резкими покачиваниями вывешенного колеса в направлении оси шкворней.

### Колеса и шины

Дисковые колеса, устанавливаемые на автомобиле, состоят из штампованного (из листовой стали) диска и приваренного к нему обода.

Колесо крепится к валу ведомой шестерни колесного редуктора пятью гайками.

На автомобиле применяются шины низкого давления размером 150—330 (5,90—13) с протектором повышенной проходимости.

**Техническое обслуживание шин.** Для повышения срока службы шин и надежности их работы соблюдайте следующие правила:

1) ежедневно перед выездом проверяйте давление воздуха в шинах, в том числе и в запасном колесе, при необходимости доведите давление до нормы;

2) регулярно осматривайте покрышки и, обнаружив проколы или разрывы в покрышке, замените или отремонтируйте ее;

3) трогайте автомобиль с места плавно, без пробуксовки колес; управляя автомобилем, избегайте резких поворотов;

4) немедленно остановите автомобиль, если его уводит в сторону, и убедитесь в том, что все шины в исправном состоянии;

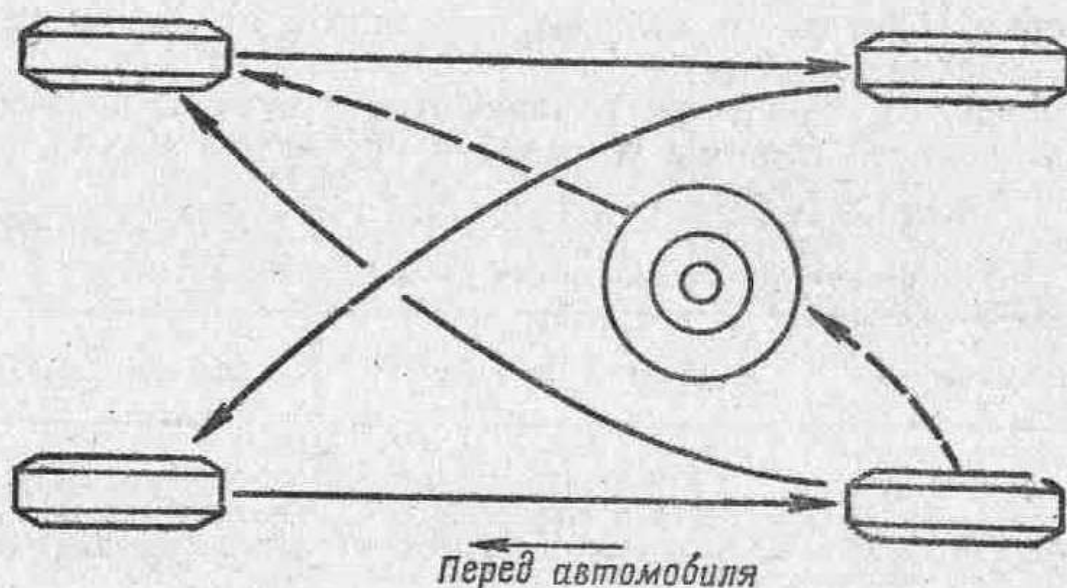


Рис. 75. Схема перестановки колес

5) не снижайте давление воздуха в шинах, если оно повысилось от нагрева шин при движении; проверяйте давление на холодных шинах;

6) снижайте скорость движения на плохих дорогах, переездах, поворотах и т. д.;

7) избегайте резкого торможения и не подъезжайте вплотную к краю тротуара;

8) не допускайте пробуксовки колес, если автомобиль застрял, а применяйте соответствующие меры для преодоления препятствий;

9) ставьте автомобиль для стоянки на сухое и чистое место, не загрязненное нефтепродуктами;

10) ежедневно осматривайте шины и при обнаружении посторонних предметов в протекторе удалите их;

11) во избежание неравномерного износа протектора через каждые 6 тыс. км пробега переставляйте колеса, как указано на схеме (рис. 75);

12) при хранении автомобиля более 20 дней установите его на подставки. Давление в шинах доведите до 0,9—1 кгс/см<sup>2</sup>. Стоянка на спущенных шинах ЗАПРЕЩАЕТСЯ;

13) контролируйте сходжение передних колес (должно быть по шинам 1—3 мм) и углы одновременного поворота внутреннего и наружного колес, которые соответственно равны 30 и 23°.

При монтаже шины придерживайтесь такой последовательности:

1) проверьте исправность и чистоту обода. Он должен быть правильной формы, без повреждений и очищен от ржавчины и грязи;

2) слегка протрите тальком покрышку и камеру;

3) наденьте на обод борт покрышки, установите в нее камеру, вентиль камеры сцентрируйте по отношению к отверстию обода и закрепите на ободе;

4) наденьте на обод второй борт покрышки и накачайте шину воздухом до нормального давления.

**Балансировка колес в сборе с шинами.** До установки на автомобиль колеса подвергают статической балансировке в сборе с шинами на специальном стенде. Дисбаланс колес, особенно передних, приводит к колебаниям колес при движении автомобиля и, следовательно, к ухудшению устойчивости автомобиля и повышенному, неравномерному (пятнистому) износу шин.

В процессе эксплуатации автомобиля балансировка колес может быть нарушена в случае потери одного из балансировочных грузиков, при неравномерном износе шины или при ее смене. Особенно повышенный износ вызывается при потере одного из двух грузиков, установленных на колесе. В таких случаях колесо следует отбалансировать вновь, для чего могут быть использованы грузики, применяемые на автомобилях марок «Запорожец» и «Жигули».

Иногда дисбаланс проявляется резко вследствие неравномерного налипания грязи на ободе и диске с внутренней стороны колеса.

Запасное колесо крепят в горизонтальном положении за сиденьем водителя к полу кузова с помощью болта, шайбы и гайки, приваренной к третьей опоре настила пола (рис. 76).

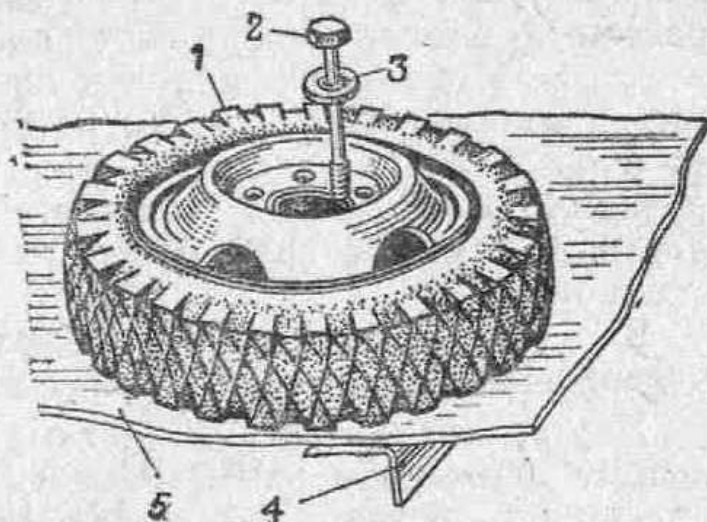


Рис. 76. Крепление запасного колеса:

1 — колесо с шиной в сборе; 2 — болт М12×185; 3 — шайба; 4 — опора настила пола; 5 — настил пола

Рулевое управление состоит из рулевого механизма и рулевого привода.

Рулевой механизм через сошку соединен с продольной тягой рулевого привода колес, а через карданный вал 15 (рис. 77) с рулевым колесом 9.

Карданный вал 15 рулевого управления имеет два карданных шарнира, каждый из которых состоит из вилок и крестовин с игольчатыми подшипниками. Вилки имеют шлицевое соединение, нижняя зафиксирована на хвостовике червяка штифтом 17 (рис. 78), верхняя имеет скользящую посадку на валу рулевого колеса. Игольчатые подшипники 3 (рис. 77) закреплены стопорными кольцами 4. Для удержания смазки и предохранения подшипника от загрязнения установлен резиновый сальник 2. Подшипники смазывают через масленки 5 до появления смазки из-под всех сальников.

С помощью растяжек 6 и трубы 10 стойки вал 27 рулевого колеса может менять свое положение по высоте. Одни концы растяжек жестко соединены с опорой 22 вала, другие — шарнирно с кузовом. Труба стойки одним концом закреплена шарнирно с опорой вала, другим концом может легко перемещаться в разрезной втулке 12 и фиксироваться в ней с помощью ручки 11 винта 13. Вал рулевого колеса свободно вращается во втулках 24 опоры вала и фиксируется в осевом направлении кольцом 26.

Вал рулевого колеса смазывают через масленку 23 до появления смазки на торцах втулок 24.

Картер 16 рулевого механизма крепится тремя болтами к левому лонжерону рамы. Рабочей парой рулевого механизма является глобоидальный червяк 15 (рис. 78) и двухгребневый ролик 7; передаточное отношение в среднем положении 17:1. Червяк установлен в картере 16 на двух конических роликовых подшипниках 14. Конические поверхности концов червяка являются внутренними рабочими поверхностями подшипников. Натяг конических подшипников регулируют специальной пробкой 12. В постоянном зацеплении с червяком находится двухгребневый ролик, внутренние кольцевые канавки которого служат рабочей поверхностью двухрядного шарикоподшипника, установленного на оси 5, закрепленной в головке вала 10 сошки.

Вал сошки вращается в бронзовых втулках 4 и 8, запрессованных в картер и крышку картера. Перемещение вала сошки осуществляется с помощью регулировочного винта 3, головка которого входит в Т-образный паз хвостовика вала сошки. Регулировочный винт ввернут в крышку картера и стопорится контргайкой 2. Для вращения винта при регулировке и удержания его при стопорении винт имеет прорезь под отвертку.

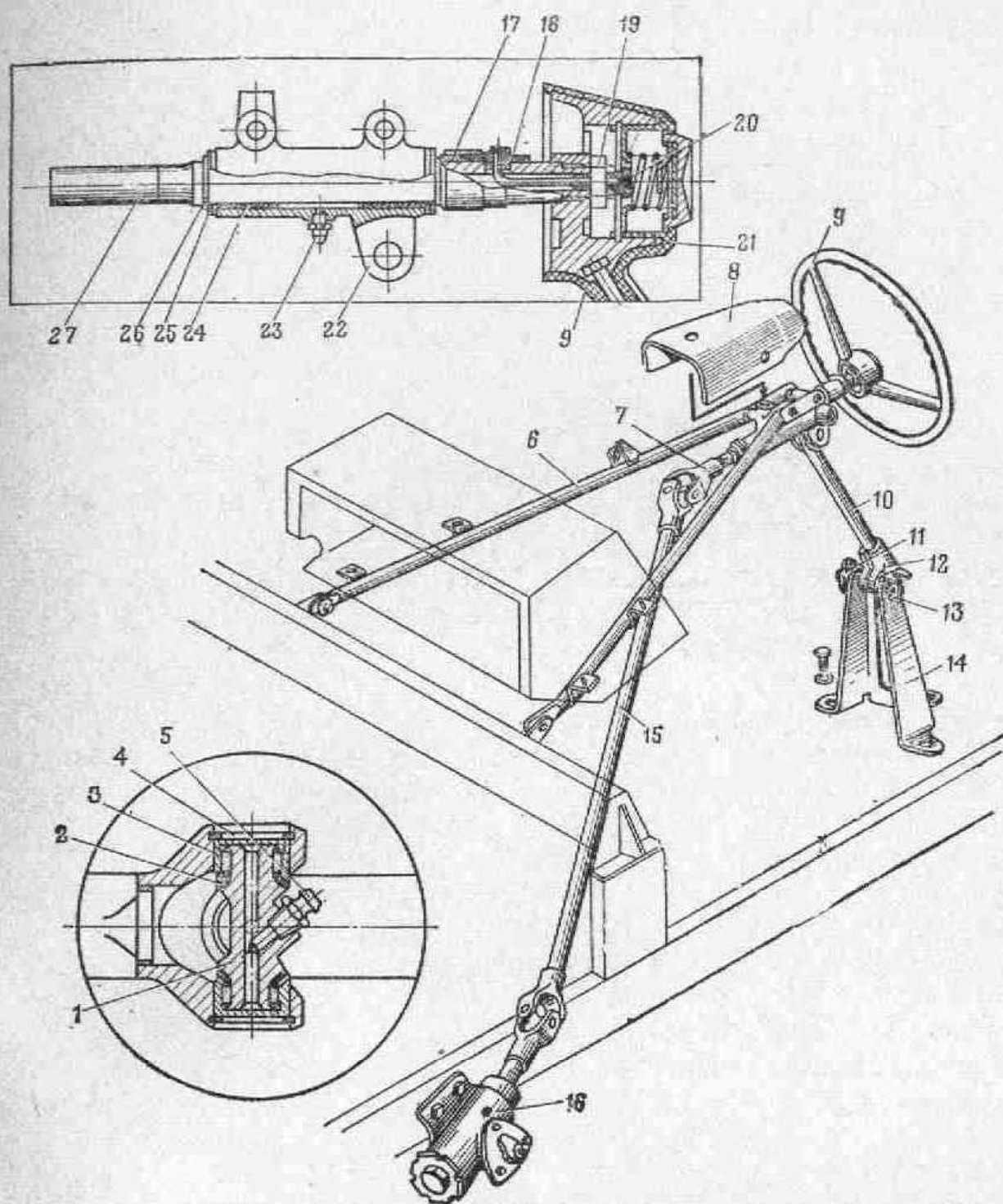


Рис. 77. Рулевое управление:

1 — крестовина; 2 — сальник; 3 — игольчатый подшипник; 4 — стопорное кольцо; 5 — масленка; 6 — растяжка крепления опоры вала рулевого колеса; 7 — верхняя вилка; 8 — кожух ступицы рулевого управления; 9 — рулевое колесо; 10 — труба стойки крепления опоры вала рулевого колеса; 11 — ручка стяжного винта; 12 — разрезная втулка; 13 — винт стяжной разрезной втулки; 14 — стойка крепления опоры вала; 15 — карданный вал рулевого управления; 16 — картер рулевого механизма; 17 — контактная втулка; 18 — изоляционная втулка; 19 — гайка крепления рулевого колеса; 20 — контактная чашка с проводом в сборе; 21 — кнопка звукового сигнала; 22 — опора; 23 — масленка; 24 — втулка опоры вала; 25 — упорное кольцо; 26 — стопорное кольцо; 27 — вал рулевого колеса

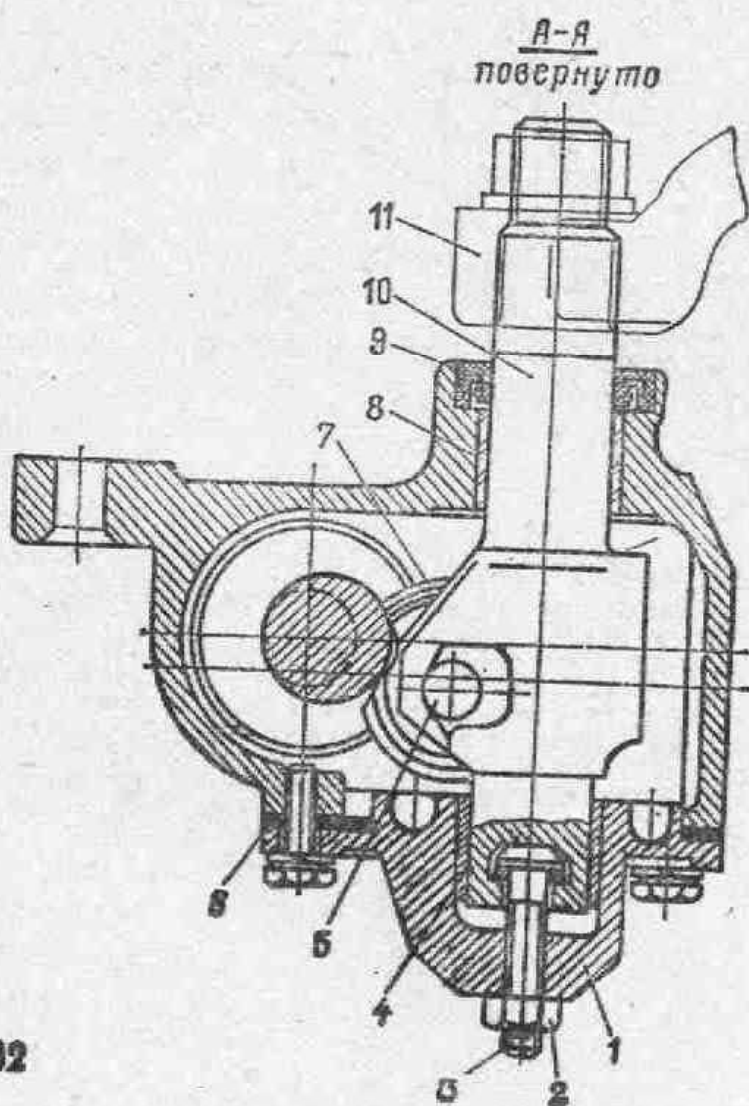
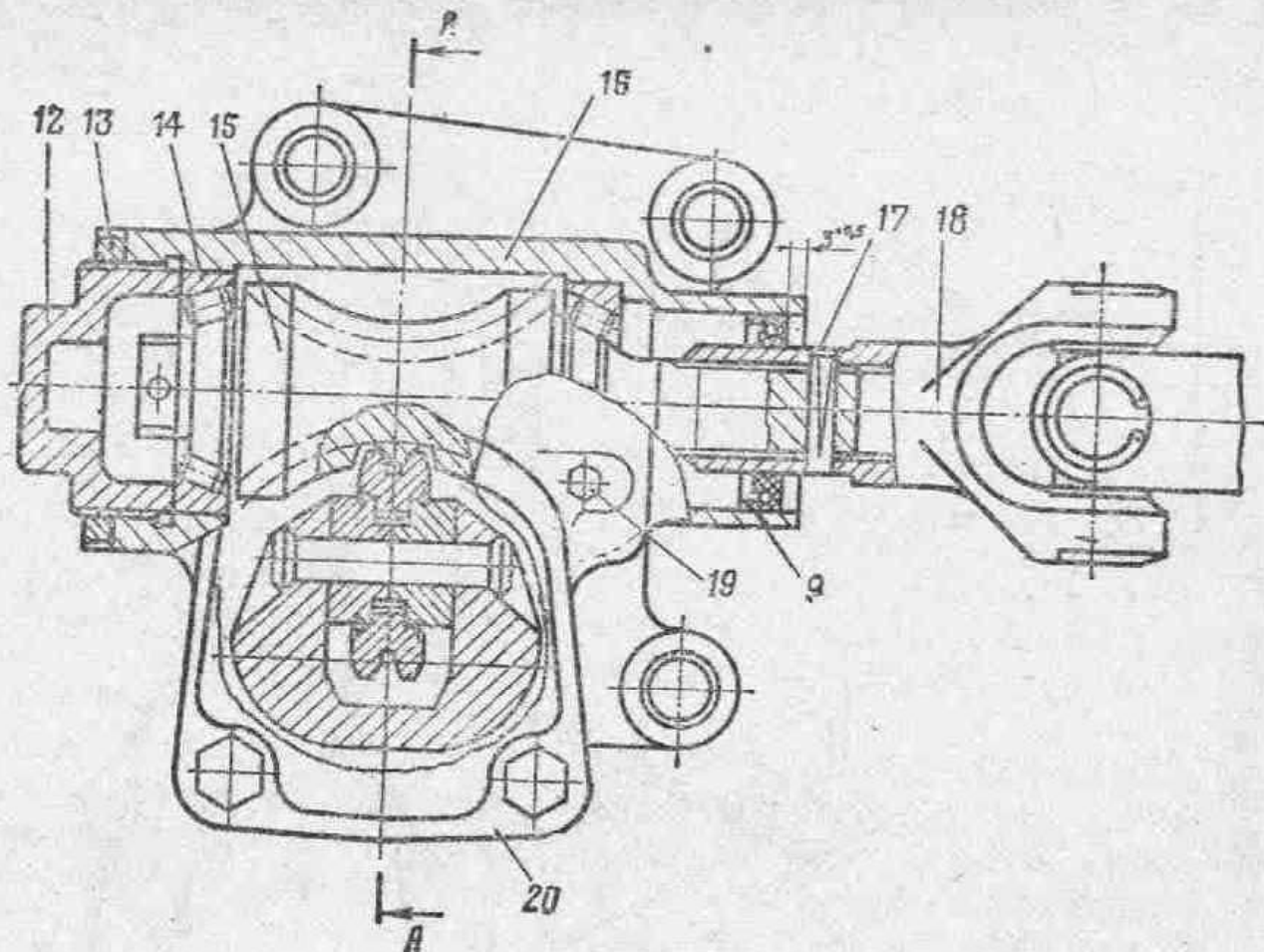


Рис. 78. Рулевой механизм:  
 1 — упорная шайба; 2 — контргайка;  
 3 — регулировочный винт; 4 и  
 8 — бронзовые втулки; 5 — ось; 6 —  
 прокладка; 7 — ролик; 9 — саль-  
 ник; 10 — вал сошки; 11 — сошка;  
 12 и 19 — пробки; 13 — гайка;  
 14 — подшипник червяка; 15 — чер-  
 вяк рулевого управления; 16 —  
 картер; 17 — штифт; 18 — вилка  
 нижняя; 20 — крышка



Крышка 20 крепится к картеру тремя болтами. Между крышкой и картером установлена уплотнительная картонная прокладка 6. В крышке имеется маслосливное отверстие, закрываемое болтом, а в картере — отверстие для заливки и контроля уровня масла, закрываемое пробкой 19. Для уплотнения картера в местах выхода карданного вала и вала сошки предусмотрены резиновые сальники 9.

В процессе эксплуатации в рулевом механизме могут появиться зазоры из-за износа рабочих поверхностей червяка, ролика и конических подшипников. Признаком появления зазора служит увеличенный свободный ход рулевого колеса. Повышенный зазор возникает в первую очередь в зацеплении червяка и ролика, а затем уже появляется увеличенное осевое перемещение червяка.

Указанные зазоры по мере их возникновения должны устраняться регулировкой рулевого механизма. Причиной повышенного свободного хода рулевого колеса могут быть также ослабление крепления сошки на валу рулевого механизма, крепления картера рулевого механизма к кузову или же увеличенные зазоры в шарнирах рулевых тяг и маятниковом рычаге. Поэтому перед регулировкой рулевого механизма следует проверить состояние рулевых тяг и подтянуть ослабевшие крепления.

Рулевой механизм не нуждается в регулировке в том случае, если свободный ход рулевого колеса в положении движения по прямой не превышает  $25^\circ$  при измерении его на ободке.

Большой свободный ход, остающийся после подтяжки ослабевших соединений, свидетельствует о необходимости регулировки рулевого механизма.

Рулевой привод (рис. 79) состоит из поворотных кулаков 2, правого 10 и левого 9 маятниковых рычагов, сошки 3, продольной 4, поперечной 8 и боковых 1 и 7 тяг.

Сошка 11 (рис. 78) посажена на конец вала на мелкие шлицы, нарезанные на конусе вала сошки. Правильность угловой установки сошки на вал обеспечивается наличием сдвоенного шлица, а плотность посадки достигается затягиванием гайки.

Продольная тяга 4 (рис. 79) трубчатая, поперечная и боковые тяги регулируются с помощью регулировочных труб 6. Шарниры рулевых тяг самоподжимающиеся и не требуют регулировки в эксплуатации.

Диаметрально расположенные паз и сквозная прорезь служат для обеспечения сборки вкладыша с шаровым пальцем, а также для беззазорной посадки пальца на сферическую головку и в конусную расточку корпуса. На хвостовик пальца надевается шайба защитного чехла 13, которая при качаниях пальца предотвращает появление щели между чехлом и пальцем.

Все детали шарниров взаимозаменяемы.



Кронштейны маятниковых рычагов крепятся к оси передней подвески тремя болтами, которые стопорятся шплинтовочной проволокой. Ось 6 (рис. 80) маятникового рычага вращается в бронзовых втулках 5, запрессованных в чугунном кронштейне 8, от осевых перемещений удерживается торцевой поверхностью выточки в кронштейне и внутренней поверхностью крышки 11. От преждевременного износа кронштейна при вращении в нем оси предусмотрена опорная шайба 9, которая фиксируется от проворачивания усиком, входящим в паз кронштейна. Для правильной установки оси под крышку подкладывают такое количество регулировочных прокладок 10, чтобы осевое перемещение оси при ее круговом вращении не превышало 0,05 мм и момент вращения был 0,08—0,19 кгс·м.

В процессе эксплуатации происходит износ трущихся поверхностей, в результате чего увеличивается зазор между осью и регулировочной прокладкой маятникового рычага. Для устранения осевого зазора необходимо уменьшить количество регулировочных прокладок. При появлении значительного радиального зазора необходимо заменить бронзовые втулки. Момент затяжки гайки крепления рычага 12 кгс·м.

Для предохранения рабочих поверхностей оси и втулок кронштейна от загрязнения установлен резиновый уплотнитель 3.

Техническое обслуживание рулевого управления заключается в своевременной подтяжке болтов крепления картера рулевого механизма к лонжерону и конусных соединений шарниров, проверке свободного хода рулевого колеса, регулировке рулевого механизма, а также периодической (согласно карте смазки) проверке уровня масла в картере рулевого механизма, смазке вала рулевого колеса и подшипников карданного вала.

Преждевременный износ шаровых шарниров, как правило, вызывается неисправностью защитных резиновых чехлов, которые в этом случае пропускают в шарниры воду, пыль и т. п. Если чехол содержится в хорошем состоянии, то срок службы шарниров практически неограничен.

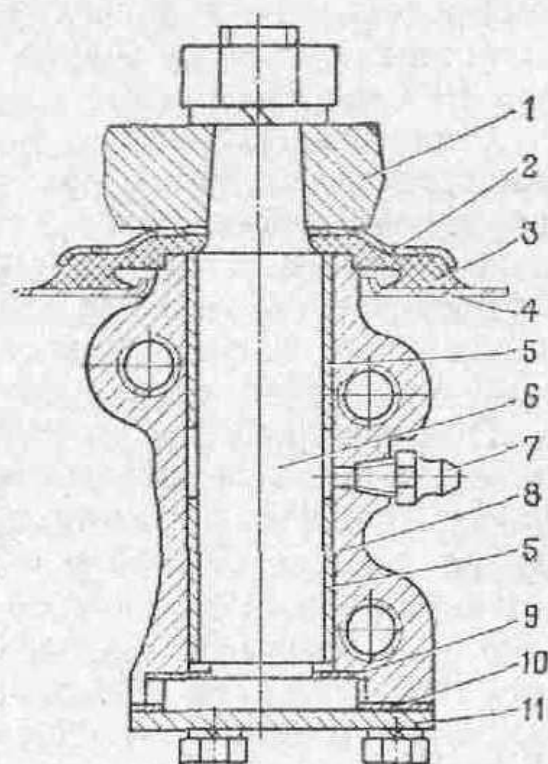


Рис. 80. Маятниковый рычаг:

1 — маятниковый рычаг; 2 — уплотнительная крышка; 3 — уплотнитель; 4 — кузов; 5 — втулка оси; 6 — ось маятникового рычага; 7 — масленка; 8 — кронштейн; 9 — опорная шайба; 10 — регулировочные прокладки; 11 — крышка

Периодически проверяйте состояние защитных резиновых чехлов 13 (рис. 79) и при необходимости заменяйте их новыми, предварительно убедившись в наличии смазки и отсутствии зазора в шарнирах.

Уровень масла в картере рулевого механизма должен быть по нижнюю кромку резьбового отверстия, закрываемого пробкой 19 (рис. 78).

Состояние шарниров удобнее всего проверять вдвоем на осмотровой яме, установив передние колеса автомобиля в положение для движения прямо. Если при резком покачивании рулевого колеса вправо и влево наблюдается перемещение наконечника тяги относительно пальца, это указывает на наличие повышенных зазоров между вкладышами и шаровыми пальцами и необходимость замены вкладышей.

Регулировка рулевого механизма. Для устранения осевого перемещения червяка поверните червяк вправо или влево примерно на один оборот, а затем поверните его на некоторый угол в обратном направлении так, чтобы зубья ролика не касались нитки нарезки и в зацеплении червяка с роликом был достаточно большой боковой зазор.

Затем отверните на две-три нитки стопорную гайку 13 и подтяните регулировочную пробку 12 так, чтобы червяк легко вращался, но не имел осевого перемещения, после чего, удерживая регулировочную пробку ключом от проворачивания, затяните стопорную гайку настолько, чтобы отсутствовало осевое перемещение червяка и сохранялась легкость его вращения.

При отсутствии осевого перемещения червяка или после его устранения проверьте величину бокового зазора в зацеплении. Для этого установите колеса в положение движения по прямой, отсоедините шаровой палец продольной рулевой тяги от сошки (выньте шплинт, отверните гайку и выньте палец из отверстия головки сошки). Во избежание повреждения резьбы на пальце предварительно ударьте несколько раз молотком по боковым поверхностям головки сошки и сдвиньте палец с места специальным съемником, после чего, сохраняя положение сошки, соответствующее положению движения по прямой, и покачивая сошку за головку, определите боковой зазор в зацеплении. В пределах поворота червяка на угол  $45^\circ$  от среднего положения ( $2^\circ 40'$  поворота сошки) вправо и влево зазора в зацеплении не должно быть. Если беззазорного зацепления в пределах поворота червяка на указанный угол нет, отрегулируйте боковой зазор в зацеплении червяка и ролика. Для этого отверните на один-два оборота контргайку 2 регулировочного винта 3 вала сошки и, вращая отверткой винт, установите беззазорное зацепление в пределах поворота червяка на угол  $45^\circ$  от среднего положения вправо и влево. Затем, придерживая отверткой регулировочный винт от проворачивания, затяните контргайку и проверьте сохранность регулировки. Убедившись

в правильности регулировки, поверните колесо из одного крайнего положения в другое. При этом на всем диапазоне поворота в рулевом механизме не должно быть заеданий или тугого вращения. При регулировке как осевого перемещения, так и бокового зазора в зацеплении ни в коем случае не допускайте излишней затяжки, так как она приведет к преждевременному износу подшипников червяка. Излишняя затяжка зацепления ускорит износ ролика и червяка или даже приведет к разрушению их рабочих поверхностей. Кроме того, при излишне тугом вращении рулевого механизма передние колеса не будут под действием веса передней части автомобиля возвращаться в положение, соответствующее движению по прямой после выхода автомобиля из поворота, что значительно ухудшит устойчивость автомобиля.

По окончании регулировки соедините шаровой палец продольной рулевой тяги с сошкой и обязательно проверьте правильность регулировки рулевого механизма при движении автомобиля. Если усилие на рулевом колесе стало излишне велико, отверните (примерно на  $1/8$  оборота) регулировочный винт и повторно проверьте свободный ход рулевого колеса и легкость управления при движении автомобиля.

Регулировку можно считать законченной, если свободный ход рулевого колеса при неподвижных передних колесах, установленных в положение движения по прямой, будет не более  $15^\circ$ .

Регулировка схождения передних колес. Перед регулировкой колес убедитесь в отсутствии люфтов в маятниковых рычагах 1 (рис. 80) и шарнирах рулевых тяг. Схождение колес должно быть таким, чтобы расстояние между внутренними поверхностями шин в передней части колес было на 1—3 мм меньше такого же расстояния в задней части колес.

Для замера схождения колес установите автомобиль на смотровую яму или эстакаду в положение, соответствующее движению по прямой. Затем установите раздвижную линейку между передними колесами так, чтобы она находилась горизонтально на уровне центров колес (290 мм от пола), а ее измерительные наконечники упирались во внутренние выпуклые поверхности шин. Установите шкалу линейки на нуль и перекатите автомобиль вперед на расстояние, при котором линейка окажется сзади колес на той же высоте. По шкале линейки отсчитайте величину схождения колес.

Если схождение превышает допустимые пределы, отрегулируйте его изменением длины одной из боковых тяг.

В том случае, когда производилась разборка рулевых тяг с нарушением их длины и схождение колес превышает допустимые пределы, выполните следующие операции:

1) установите рулевое колесо в положение, соответствующее движению по прямой (поворот рулевого колеса в крайнее

правое и крайнее левое положения от установленного должен быть одинаков);

2) натяните шнур от заднего левого колеса до переднего ниже уровня нижней кромки дисков колес. Изменяя длину левой боковой тяги, установите левое колесо в положение, соответствующее движению по прямой. Ввиду того что колея задних колес меньше, чем передних, между шнуром и передней частью боковины шины заднего колеса подложите пластину толщиной 2,5 мм. Изменяйте длину левой тяги до тех пор, пока шнур не будет касаться шины левого переднего колеса одновременно спереди и сзади;

3) отрегулируйте схождение колес изменением длины правой боковой тяги.

Возможные неисправности рулевого управления, причины их возникновения и способы устранения приведены в табл. 15.

Таблица 15

Возможные неисправности рулевого управления

Неисправность	Причины неисправности	Способы устранения
Увеличенный свободный ход рулевого колеса	Увеличенный зазор в шарнирных соединениях рулевых тяг Не затянуты гайки шаровых пальцев Износ или нарушение регулировки зацепления червяка и ролика Износ подшипников червяка или нарушение регулировки их затяжки	Замените изношенные детали Расшплинтуйте гайки шаровых пальцев и подтяните Отрегулируйте зацепление или замените изношенные детали Отрегулируйте затяжку подшипников червяка или замените изношенные детали
Осевое перемещение червяка, ощутимое на рулевом колесе	Ослабление затяжки гайки крепления сошки Ослабление затяжки болтов крепления картера к лонжерону рамы Износ игольчатых подшипников карданного вала	Подтяните гайку Подтяните болты
Осевое перемещение рулевого колеса на валу	Нарушение регулировки затяжки подшипников червяка Износ подшипников или конусов червяка Слабая затяжка гайки крепления рулевого колеса	Замените подшипники Отрегулируйте затяжку подшипников Отрегулируйте затяжку подшипников или замените изношенные детали Подтяните гайку

Неисправность	Причины неисправности	Способы устранения
Радialное перемещение рулевого вала, ошутимое на рулевом колесе Заедание в рулевом механизме	Разрушение или износ втулок опоры вала  Неправильно отрегулированы боковой зазор в зацеплении червяка с роликом или затяжка подшипников червяка Большой износ ролика или червяка	Замените втулки  Отрегулируйте боковой зазор в зацеплении или затяжку подшипников червяка
Скрип или щелчки в зацеплении	Отсутствие смазки	Замените изношенные детали Проверьте целостность сальника и залейте масло в картер
Течь масла из картера	Разрушение рабочих поверхностей ролика или червяка Износ сальника вала сошки или повреждение его рабочей кромки	Замените изношенные детали  Замените сальник

**Правила разборки и сборки рулевого привода.** Разборку рулевого привода для замены изношенных деталей выполняйте в таком порядке:

- 1) выньте шплинт из шаровых пальцев и отверните гайки до совпадения их торца с торцами пальцев;
- 2) сдвиньте шаровые пальцы с места с помощью съемника или сделайте несколько резких ударов молотком по боковым поверхностям головок сошки, маятниковых рычагов и рычагов рулевой трапеции. Легкими ударами молотка по торцу пальца через медную или алюминиевую прокладку выбейте палец из конического отверстия, не отворачивая гаек с концов пальцев;
- 3) снимите тяги с автомобиля, не отворачивая наконечников во избежание нарушения регулировки схождения колес;
- 4) снимите грязезащитный чехол;
- 5) закрепите наконечник тяги в тисках, выньте стопорное кольцо из канавки и извлеките из наконечника опорную шайбу, защитное кольцо, пружину и опорный вкладыш с шаровым пальцем;
- 6) замените изношенные детали, обращая особое внимание на места перехода от цилиндрической поверхности к сферической (подрезы). Шаровые пальцы, имеющие подрезы от касания с корпусом, замените;
- 7) заложите в шарнир свежую смазку, которая при покачивании и поворачивании шарового пальца должна смазать его рабочие поверхности;
- 8) наденьте на палец шайбу и защитный чехол;

9) протерев чистой ветошью конусную часть шарового пальца и соответствующего отверстия, вставьте палец в отверстие и закрепите гайку (момент затяжки 5,5—6 кгс·м), а затем отверните до совпадения отверстия под шплинт;

10) зашплинтуйте гайку. При износе кронштейна или оси маятникового рычага замените их.

При установке рулевых тяг на автомобиль уделите особое внимание расположению шарниров по отношению друг к другу. Торцы головок боковой тяги должны быть параллельны, а продольной — перпендикулярны.

## ТОРМОЗА

Рабочий тормоз на автомобиле установлен с отдельным гидравлическим приводом на передние и задние колеса от двух главных тормозных цилиндров (рис. 81). Каждый тормозной

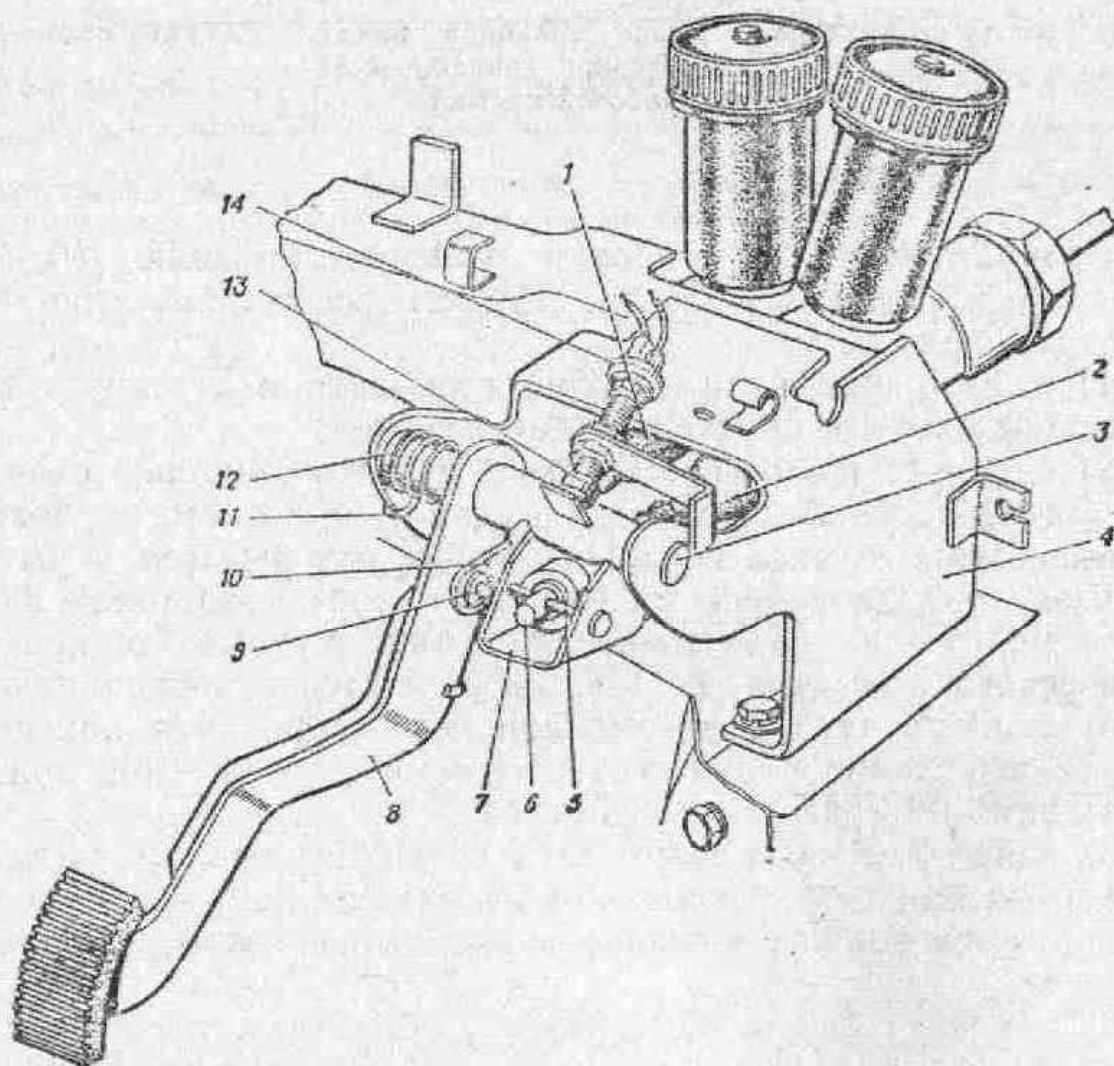


Рис. 81. Рабочий тормоз:

1 — главный цилиндр тормозов передних колес; 2 — главный цилиндр тормозов задних колес; 3 — ось педали тормоза; 4 — кронштейн педали тормоза; 5 — палец крепления штока кулисы; 6 — шток кулисы; 7 — кронштейн кулисы; 8 — педаль тормоза; 9 — палец крепления вилки толкателя; 10 — вилка толкателя главного цилиндра тормозов передних колес; 11 — оттяжная пружина педали тормоза; 12 — втулка педали тормоза; 13 — наконечник выключателя сигнала торможения; 14 — выключатель сигнала торможения



механизм имеет по две колодки плавающего типа. Зазор между колодками и барабанами автоматически поддерживается специальным устройством внутри тормозного цилиндра. Накладки колодок изготовлены из асбокаучуковой массы и приклеены к колодкам специальным клеем ВС-10Т.

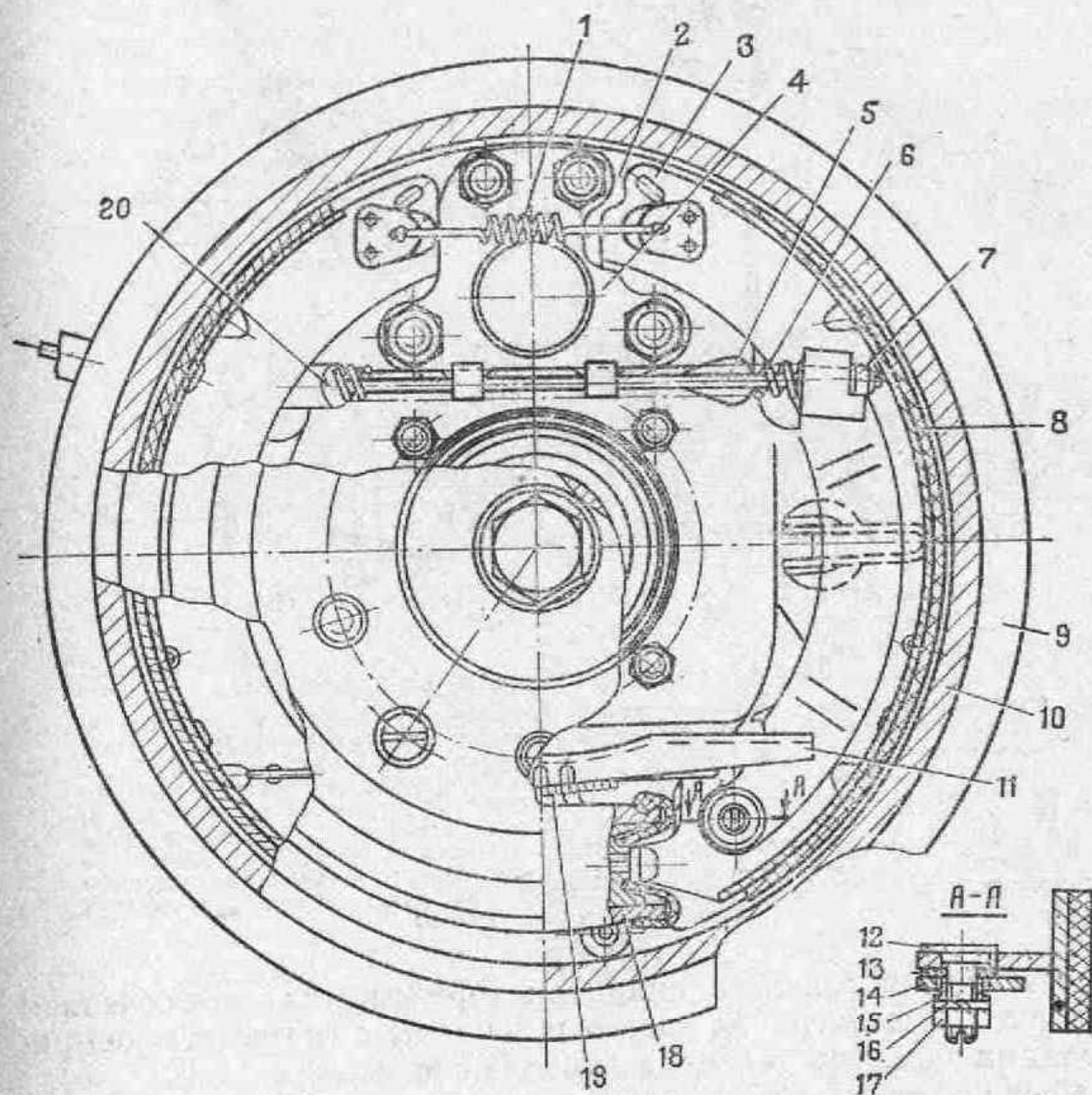


Рис. 82. Тормозной механизм задних колес:

1 — пружина; 2 — опора колодок тормоза; 3 — колодка тормоза; 4 — опорная накладка пластины; 5 — трос ручного привода тормоза; 6 — пружина троса привода ручного тормоза; 7 — наконечник троса; 8 — фрикционная накладка; 9 — щит тормоза; 10 — тормозной барабан; 11 — распорная планка; 12 — регулировочный винт; 13 — шайба; 14 — разжимной рычаг; 15 — втулка регулировочного винта; 16 — пружинная шайба; 17 — гайка; 18 — колесный цилиндр; 19 — стяжная пружина; 20 — упорная шайба

Колодки 3 (рис. 82) стянуты двумя пружинами 1 и 19 и приводятся в действие рабочим колесным цилиндром 18 диаметром 25 мм.

Тормозной барабан 10, представляющий собой чугунный обод со стальным штампованным фланцем, прикреплен пятью болтами к фланцу ведомого вала колесного редуктора. Два

винта с потайной головкой служат для предохранения барабана от соскакивания при съеме колеса.

Главные цилиндры тормоза крепятся ко второй поперечине рамы с помощью шпилек 22 (рис. 83).

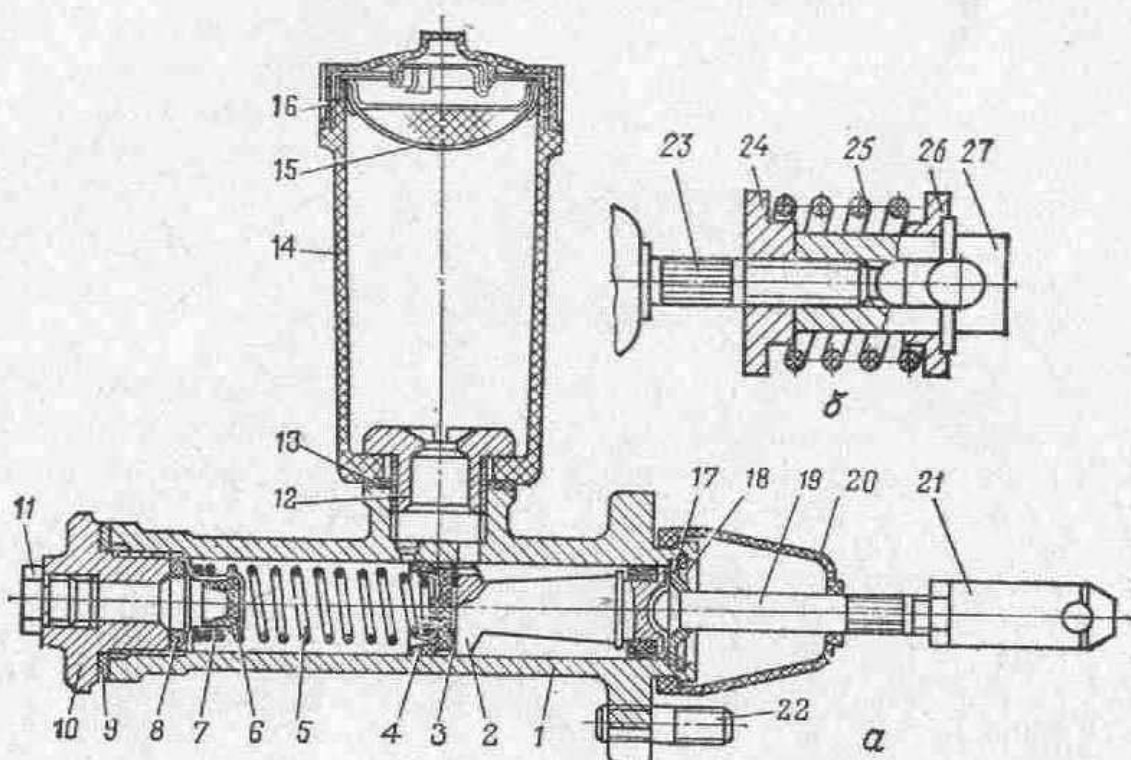


Рис. 83. Главный цилиндр тормозов:

*а* — главный цилиндр тормозов передних колес; *б* — толкатель главного цилиндра тормозов задних колес; 1 — корпус главного цилиндра; 2 — поршень; 3 — клапан поршня; 4 — манжета; 5 — пружина; 6 — клапан; 7 — обойма клапана; 8 — упорное кольцо; 9 — прокладка штуцера; 10 — штуцер главного цилиндра; 11 — пробка; 12 — штуцер бачка; 13 — прокладка; 14 — бачок; 15 — сетка; 16 — крышка бачка; 17 — упорная шайба; 18 — стопорное кольцо; 19 — толкатель главного цилиндра; 20 — защитный колпак; 21 — вилка толкателя; 22 — шпилька; 23 — толкатель главного цилиндра тормозов задних колес; 24 — специальная гайка; 25 — пружина; 26 — шайба упорная кулисы; 27 — шток кулисы

Все детали главного цилиндра тормоза, за исключением корпуса 1 и штуцера 10, взаимозаменяемы с соответствующими деталями главного цилиндра привода сцепления.

Соединение главных цилиндров тормоза с колесными цилиндрами тормозных механизмов осуществляется системой двухслойных стальных трубок (6×0,7 мм) и резиновых гибких шлангов.

Тормозная педаль с запрессованными в ее ступицу полнородными втулками вращается на оси педали тормоза. Втулки в процессе эксплуатации не требуют смазки.

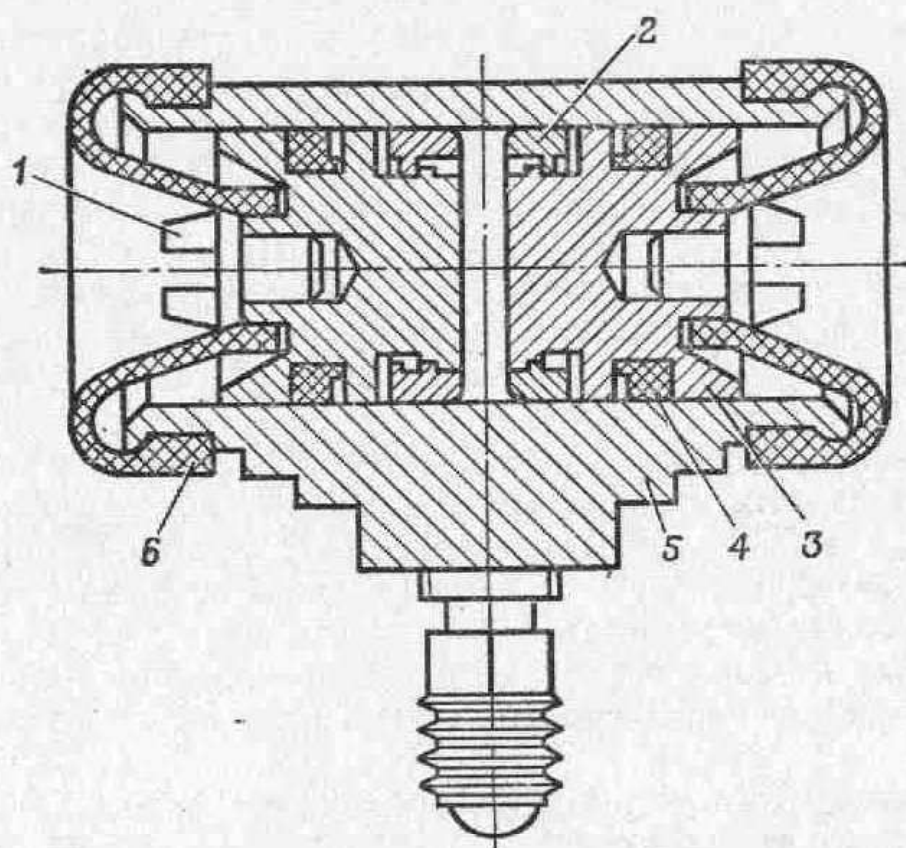
Для правильной работы привода между толкателем 19 и поршнем 2 должен быть зазор 0,3—0,9 мм, что соответствует свободному ходу педали 1,6—8 мм.

Контроль за нормальной работой тормозов обоих контуров осуществляется с помощью специальной аварийной сигнализации, состоящей из выключателя ВК412, двух выключателей ВК12-Б, реле РС525 и фонаря контрольной лампы на панели

приборов. При нажатии на педаль тормоза выключатель ВК412 включает лампы сигнала торможения и контрольную лампу.

Когда давление в контурах повышается, контакты выключателей ВК12-Б замыкаются, срабатывает реле РС525 и контрольная лампа гаснет. Если в одном из контуров нет давления и один выключатель ВК12-Б не срабатывает, реле не включится и контрольная лампа будет продолжать гореть.

Для автоматического поддержания минимального зазора между колодками и барабаном применено устройство, представляющее собой разрезное пружинное стальное кольцо 2 (рис. 84), которое соединено с поршнем 3 специальной прямо-



**Рис. 84.** Колесный тормозной цилиндр с устройством для автоматического поддержания зазора между колодками и барабаном:

1 — опорный стержень; 2 — пружинное разрезное кольцо; 3 — поршень; 4 — манжета; 5 — корпус; 6 — защитный чехол

угольной резьбой, допускающей осевое перемещение поршня относительно кольца до 2 мм.

Кольца запрессованы в цилиндры с усилием 40—50 кгс. Прорезь колец должна быть параллельна плоскости щита тормоза. Если колодки и барабаны не изношены, то колодки при каждом торможении передвигаются за счет перемещения поршней в пределах зазора между колодками и барабанами. При этом ход педали при торможении мал. Нормальным ходом педали, при котором происходит торможение, считается ход 112—118 мм.

По мере износа колодок и барабанов ход поршней в кольцах увеличивается и соответственно увеличивается ход педали тормоза.

Увеличение хода педали будет происходить до тех пор, пока резьба поршней не упрется в резьбу колец. При дальнейших торможениях поршни потянут за собой кольца и они передвинутся в новое положение. Ход педали уменьшается.

Для быстрого восстановления нормального хода педали тормоза на ровном сухом шоссе сделайте пять-шесть резких торможений, двигаясь со скоростью 30 км/ч вперед, а также несколько резких торможений, двигаясь задним ходом. Для замены уплотнительных манжет снимите барабаны, колодки, защитные чехлы и выверните поршни из колец.

При обратной постановке деталей верните поршни в кольца полностью, а затем отверните на пол-оборота, до расположения прорези в опорном стержне поршня параллельно щиту тормоза. В противном случае поршни не будут перемещаться в резьбе колец и при первом же торможении колодки заклинятся.

При замене колодок поршни с кольцами установите в первоначальное положение. Это достигается легкими ударами по опорному стержню до тех пор, пока торец поршня не окажется от кромки цилиндра на расстоянии 7 мм.

В процессе длительной эксплуатации автомобиля в результате естественного износа происходит выработка тормозных барабанов в зоне прилегания тормозных колодок, образуется уступ, препятствующий снятию барабана. Для снятия таких барабанов следует максимально выдвинуть их на себя в осевом направлении, а затем ударами молотка по наружной поверхности барабана через деревянную проставку утопить колодки.

Стояночный тормоз (рис. 85) предназначен для затормаживания автомобиля на стоянках и удержания его на уклонах. Пользоваться им как рабочим тормозом следует только в аварийных случаях, при неисправной рабочей тормозной системе.

Если для торможения автомобиля используется только стояночный тормоз, следует двигаться с минимальной скоростью, гарантирующей полную безопасность, т. е. исключающей возможность наезда на людей и пр., постоянно помнить, что путь торможения автомобиля будет значительно большим, чем при пользовании рабочим тормозом.

Стояночный тормоз действует только на колодки задних колес и приводится рычагом, установленным на полу кузова. Для фиксации рычага служит храповое устройство с растормаживающей кнопкой.

При торможении достаточно рычаг 3 потянуть вверх; для растормаживания необходимо предварительно нажать большим пальцем руки кнопку 1 и, удерживая ее, опустить рычаг вниз до упора.

Рычаг качается на оси 9 в кронштейне 11, который прикреплен к полу кузова болтами 17. Кронштейн имеет овальные отверстия, служащие для передвижения кронштейна при регулировке тормоза (натяжения троса). В щеках рычага установ-

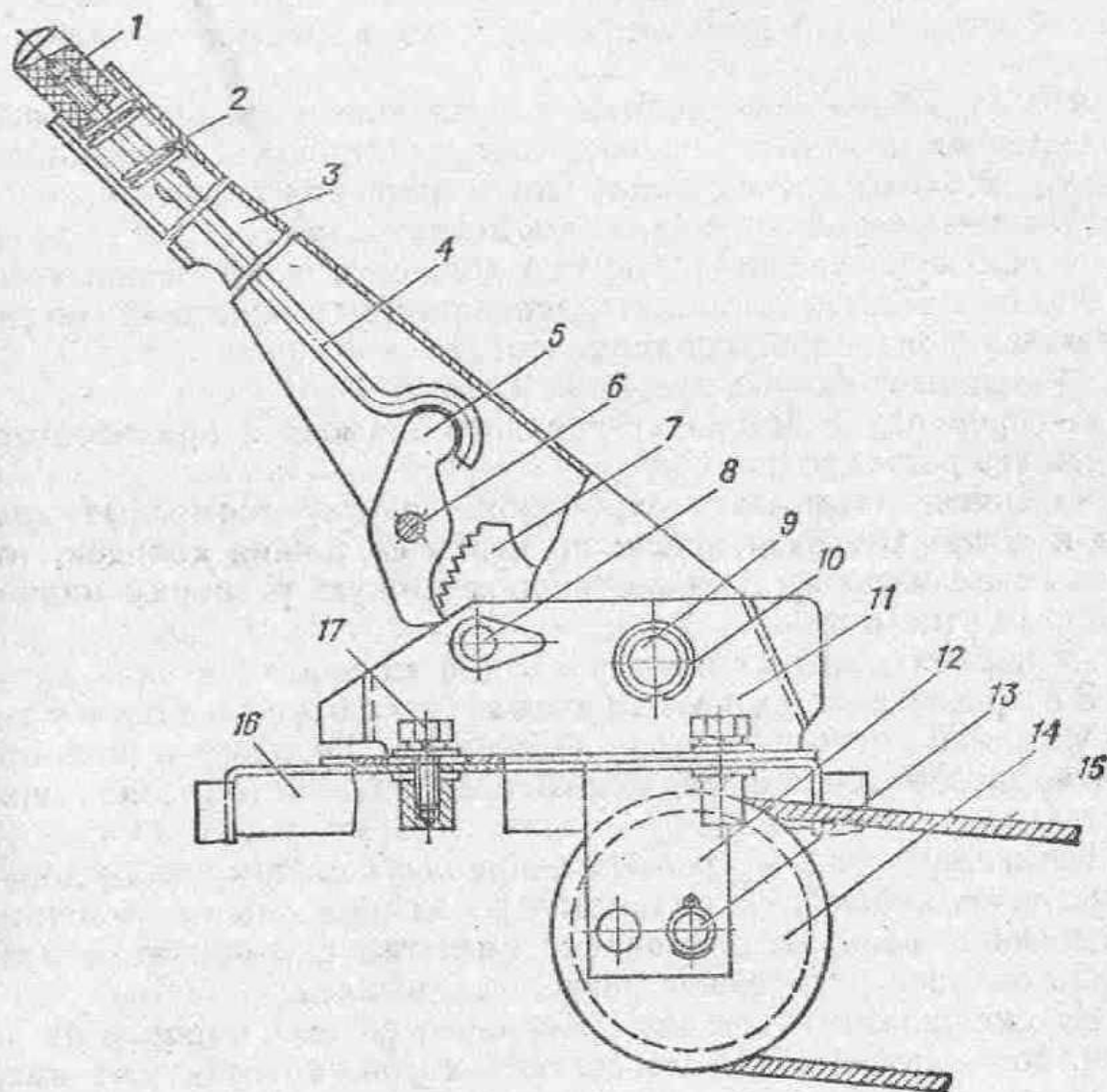


Рис. 85. Рычаг привода стояночного тормоза:

1 — кнопка; 2 — пружина; 3 — рычаг; 4 — стержень; 5 — стопорная защелка; 6 — ось стопорной защелки; 7 — сектор; 8 — ось сектора рычага; 9 — ось рычага; 10 — стопорное кольцо; 11 — кронштейн; 12 — обойма; 13 — ось ролика-уравнителя; 14 — ролик-уравнитель; 15 — трос; 16 — кронштейн; 17 — болт

лен на оси ролик-уравнитель 14. В щеках также имеется дополнительное отверстие для перестановки ролика при значительной вытяжке троса. Через уравнительный ролик переброшен трос, который кончиками 7 (рис. 82) соединяется с разжимными рычагами 14, установленными на регулировочных винтах 12.

При безгаражном хранении автомобиля или при хранении в неотапливаемых помещениях с наступлением заморозков осенью или зимой после движения по мокрым или заснеженным дорогам не следует устанавливать автомобиль на стояноч-

ный тормоз во избежание примерзания тормозных накладок к барабанам.

Возможность примерзания накладок возрастает особенно после мойки шасси автомобиля в холодное время года, поэтому, прежде чем поставить автомобиль на стоянку, следует просушить колодки и барабаны, специально притормаживая во время движения. Тормозить следует до эффективного действия тормозов.

После длительной стоянки в указанных выше условиях, прежде чем начать движение, следует стронуть автомобиль с места, чтобы убедиться в свободном вращении колес.

**Техническое обслуживание тормозов** включает:

— проверку уровня тормозной жидкости в питательных бачках главных тормозных цилиндров и герметичности шлангов и соединений гидропривода тормозов;

— выполнение крепежных работ;

— проверку действия стояночного тормоза и при необходимости его регулировку;

— снятие тормозных барабанов, очистку тормозных колодок и щитов от грязи, пыли; проверку состояния колодок, тормозных цилиндров, а также периодическую разборку цилиндров и их очистку;

— периодическую смену тормозной жидкости.

Заправка гидропривода рабочих тормозов и удаление из него воздуха. Гидравлический привод тормозов заполняйте только специальной тормозной жидкостью.

Категорически запрещается заправлять систему (или добавлять даже небольшое количество) минеральными маслами, бензином, керосином или их смесями, так как при этом неизбежно быстрое разрушение резиновых деталей.

Не смешивайте тормозные жидкости разных марок и не добавляйте жидкость другого состава к той, которая уже находится в системе гидравлического привода. Тормозная жидкость и посуда, в которой она содержится, должны быть совершенно чистыми. Наполнительную горловину бачка перед заправкой его жидкостью протрите чистой тряпкой. При заполнении системы тормозными жидкостями соблюдайте осторожность, так как эти жидкости токсичны и огнеопасны; кроме того, попадание их на окрашенные поверхности кузова приводит к образованию пятен, не поддающихся удалению.

Необходимость в заправке гидропривода рабочей жидкостью и в удалении из него воздуха возникает при замене жидкости, проникновении воздуха в гидропривод, а также после проведения ремонтных работ, связанных со сливом жидкости из какой-либо части гидропривода.

Предварительно систему гидропривода, подлежащую заправке, освободите от отработавшей жидкости и тщательно промойте свежей тормозной жидкостью,

Заполнение гидропривода тормозной жидкостью и удаление воздуха выполняйте в такой последовательности:

1) заполните тормозной жидкостью чистый стеклянный прозрачный сосуд вместимостью примерно 0,5 л на  $1/2$ — $1/3$  высоты;

2) заполните бачок главного тормозного цилиндра передних тормозов (левый по ходу движения) тормозной жидкостью до уровня 10—15 мм ниже его верхней кромки;

3) отсоедините шток 6 (рис. 81) от кронштейна 7 кулисы, вынув палец 5;

4) очистите от пыли и грязи клапаны выпуска воздуха тормозных цилиндров передних колес и снимите с них резиновые колпачки; наденьте шланг для прокачивания гидропривода тормозов (из индивидуального комплекта ЗИП) на головку клапана выпуска воздуха переднего правого тормозного цилиндра, а свободный конец шланга опустите в стеклянный сосуд с тормозной жидкостью;

5) резко нажмите 4—5 раз на тормозную педаль (с интервалом между нажатиями 1—2 с), после чего при нажатой педали отверните на  $1/2$ — $3/4$  оборота клапан выпуска воздуха и, выпустив через шланг жидкость, смешанную с воздухом, закройте клапан. Эту операцию проделайте несколько раз до тех пор, пока из цилиндра не будет вытекать чистая жидкость без пузырьков воздуха. Во время прокачки после каждых 12—15 нажатий на педаль доливайте в бачок тормозную жидкость, не допуская значительного понижения уровня жидкости в бачке во избежание попадания в систему воздуха.

**Предупреждение.** Нельзя нажимать на педаль тормоза, когда снят хотя бы один барабан, так как давление в системе выжмет из колесного цилиндра поршни и тормозная жидкость вытечет наружу;

6) удерживая педаль нажатой, заверните плотно клапан выпуска воздуха и только после этого снимите шланг, а на головку клапана наденьте защитный колпачок;

7) повторите те же операции на левом переднем колесе;

8) после прокачки тормозов передних колес долейте жидкость в бачок главного цилиндра до необходимого уровня;

9) отсоедините вилку штока главного тормозного цилиндра тормозов передних колес от рычага педали и отведите ее в сторону;

10) подсоедините шток 6 к кронштейну 7 кулисы главного тормозного цилиндра задних колес;

11) повторите указанные выше операции соответственно для заднего контура гидропривода, начиная с правого заднего колеса;

12) подсоедините вилку штока главного тормозного цилиндра тормозов передних колес к рычагу педали.

При отсутствии воздуха в системе и правильной сборке тормозов тормозная педаль не должна опуститься при нажатии

более чем на  $\frac{2}{3}$  возможного ее хода,\* после чего нога должна ощущать «жесткую» педаль.

Если педаль перемещается на бóльшую величину, это указывает на увеличенные зазоры между колодками и тормозными барабанами и на необходимость уменьшить ход педали путем резких торможений.

Сборку отдельного привода тормозов проводите в такой последовательности:

1) соберите главный тормозной цилиндр задних тормозов, для чего:

— заверните гайку 24 (рис. 83) на толкатель 23 до упора;

— установите пружину 25, упорную шайбу 26 и заверните шток 27 кулисы до упора в гайку, обеспечив при этом положение выточки упорной шайбы 26 и паза штока 27 кулисы, как показано на рисунке;

2) установите главные цилиндры тормозов передних и задних колес на автомобиль;

3) совместите отверстия кронштейна 7 (рис. 81) и штока 6 кулисы, вставьте в них палец 5, наденьте шайбу и зашплинтуйте;

4) присоедините оттяжную пружину 11 педали тормоза. Оттяните толкатель поршня главного цилиндра тормозов передних колес в крайнее заднее положение и отрегулируйте длину толкателя так, чтобы палец 9 свободно входил в отверстие вилки 10 толкателя поршня и педали 8 тормоза. При этом педаль тормоза должна находиться в крайнем верхнем положении;

5) вставьте палец 9 в отверстия вилки 10 толкателя и педали тормоза, наденьте шайбу и зашплинтуйте.

Регулировка привода стояночного тормоза. Необходимость регулировки привода стояночного тормоза в эксплуатации вызывается двумя причинами:

- износом фрикционных накладок тормозов задних колес;
- вытягиванием и ослаблением троса привода.

Если при полностью поднятом рычаге привода стояночного тормоза автомобиль на уклоне нельзя затормозить, привод необходимо отрегулировать.

Регулировку натяжения троса выполняйте таким образом, чтобы при подъеме рычага на 15—20 мм торможение не происходило. Для регулировки отверните четыре болта, крепящие кронштейн, передвиньте его в овальных отверстиях вперед и затяните болты. Проверьте правильность регулировки. Если длина овальных отверстий полностью использована, дальнейшую регулировку проводите следующим образом: отверните болты, передвиньте кронштейн в овальных отверстиях в первоначальное положение, переставьте ролик-уравнитель на второе отверстие обоймы рычага и повторите первоначальную регулировку.



Если и после этого при наличии нормального выхода рычага ручного привода тормоза из его направляющей рука испытывает ощутимый упор в механизме привода и в то же время действие стояночного тормоза остается по-прежнему неэффективным, отрегулируйте положение разжимных рычагов 14 (рис. 82) тормозных механизмов задних колес. Перед этим полностью ослабьте натяжение троса, для чего рычаг стояночного тормоза опустите вниз, передвиньте кронштейн 11 (рис. 85) до отказа назад и, если ролик-уравнитель 14 укреплен на оси 13 в переднем отверстии обоймы, переставьте его в заднее отверстие.

Затем снимите заднее колесо и тормозной барабан. Отверните гайку 17 (рис. 82) на два-три оборота. Отжав пружину 6, охватывающую трос, поверните регулировочный эксцентриковый винт 12 по ходу часовой стрелки и передвиньте верхний конец разжимного рычага 14 к ободу колодки 3. При этом зазор между накопечником троса и ободом колодки должен быть 4—6 мм. Далее, удерживая винт 12 отверткой от проворачивания, плавно затяните гайку 17. Когда положение регулировочного винта будет зафиксировано, установите и закрепите тормозной барабан и колесо.

Такую же регулировку выполните и на втором заднем тормозе.

После этого отрегулируйте натяжение троса передвижением кронштейна рычага ручного привода.

По мере увеличения износа тормозных накладок регулировка зазора между наконечником троса и ободом колодки с помощью эксцентрикового регулировочного винта может оказаться недостаточной. На этот случай в конструкции тормоза предусмотрена возможность смещения рычага в сторону обода колодки путем использования другой пары прорезей в распорной планке 11 (с увеличенным расстоянием между прорезями).

Для реализации запаса регулировки по распорной планке полностью ослабьте натяжение троса, снимите тормозной барабан, разъедините стяжные пружины с колодками, выньте планку, разверните ее на 180° в горизонтальной плоскости, введите планку между колодками (используя новую пару прорезей) и поставьте на место пружины. Затем отрегулируйте с помощью эксцентрикового винта положение рычага по отношению к колодке и поставьте на место тормозной барабан. После проведения аналогичных работ с тормозным механизмом другого заднего колеса отрегулируйте натяжение троса.

Для предупреждения неправильной установки распорных планок при выполнении сборочных работ на планках предусмотрена специальная маркировка: на планке тормозного механизма левого колеса — две вертикальные риски на боковой поверхности, обращенной в сторону тормозного барабана, на планке тормозного механизма правого колеса — три риски.

При эксплуатационной регулировке стояночного тормоза соответствующие планки переставьте на 180°, т. е. маркировочными рисками в сторону щита тормозного механизма.

Возможные неисправности тормозов, причины их возникновения и способы устранения приведены в табл. 16.

Таблица 16

Возможные неисправности тормозов

Неисправность	Причины неисправности	Способы устранения
Тормозная педаль «проваливается» до пола	<p>Наличие воздуха в гидроприводе</p> <p>Течь жидкости в системе трубопроводов</p> <p>Недостаточный уровень жидкости в главном цилиндре</p> <p>Течь жидкости через внутреннюю манжету главного цилиндра</p> <p>Упорное кольцо устройства для автоматического поддержания зазора между колодкой и барабаном не фиксирует колодку в нерабочем состоянии при значительном износе фрикционной накладки (более половины ее толщины)</p>	<p>Прокачайте гидропривод</p> <p>Проверьте затяжку соединений, замените дефективные детали</p> <p>Долейте жидкость</p> <p>Замените внутреннюю манжету</p> <p>Снимите тормозной барабан, переставьте длинный конец стяжной пружины из отверстия А (рис. 86) тормозной колодки в отверстие В</p>
Тормоза не растормаживаются	<p>Отсутствие свободного хода педали тормоза из-за засорения полости между поршнем и упорной шайбой</p> <p>Засорение компенсационного отверстия главного цилиндра</p>	<p>Восстановите свободный ход педали, разберите цилиндр и промойте детали, при необходимости замените упорную шайбу</p> <p>Прочистите отверстие мягкой проволокой <math>\varnothing</math> 0,5 мм, замените тормозную жидкость, промойте весь гидропривод</p>
Не растормаживается одно колесо	<p>Ослабла или сломалась стяжная пружина колодок тормоза</p> <p>Колодки не возвращаются в расторможенное состояние из-за разбухания манжет колесного цилиндра</p>	<p>Снимите тормозной барабан и замените пружину</p> <p>Разберите колесный цилиндр, тщательно промойте манжеты, замените поврежденные</p>

Неисправность	Причины неисправности	Способы устранения
При торможении автомобиль уводит в сторону	Замасливание фрикционных накладок колодок одного или обоих тормозных механизмов с одной из сторон Засорение или смятие трубок гидропривода	Тщательно очистите и промойте фрикционные накладки и зеркало барабана, при необходимости замените накладки Проверьте гидропривод, промойте или замените трубки

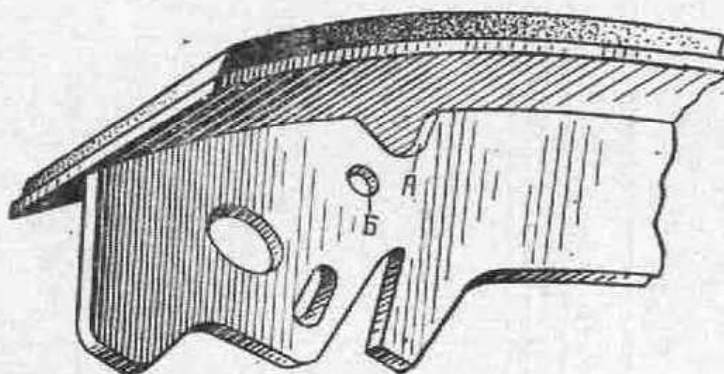


Рис. 86. Тормозная колодка:  
А и Б — отверстия для крепления  
жины

## ЭЛЕКТРООБОРУДОВАНИЕ

На автомобиле установлено электрооборудование постоянного тока с номинальным напряжением 12 В. Система электрооборудования однопроводная, отрицательным проводом служат металлические части («масса») автомобиля, которые соединены с минусовым выводом аккумуляторной батареи через выключатель. Принципиальная схема электрооборудования автомобиля представлена на рис. 87.

### Аккумуляторная батарея

На автомобиле установлена аккумуляторная батарея 6СТ-45ЭМ. Аккумуляторная батарея установлена в нише кузова автомобиля сзади у правого борта и закрыта верхней панелью заднего бокового пола. Доступ к батарее осуществляется откидыванием панели. Батарея крепится рамкой и двумя стяжками.

Аккумуляторная батарея включена параллельно генератору. Если при нормальной эксплуатации автомобиля батарея постепенно разряжается или чрезмерно заряжается генератором и электролит начинает «кипеть», то необходимо проверить работу регулятора и генератора.

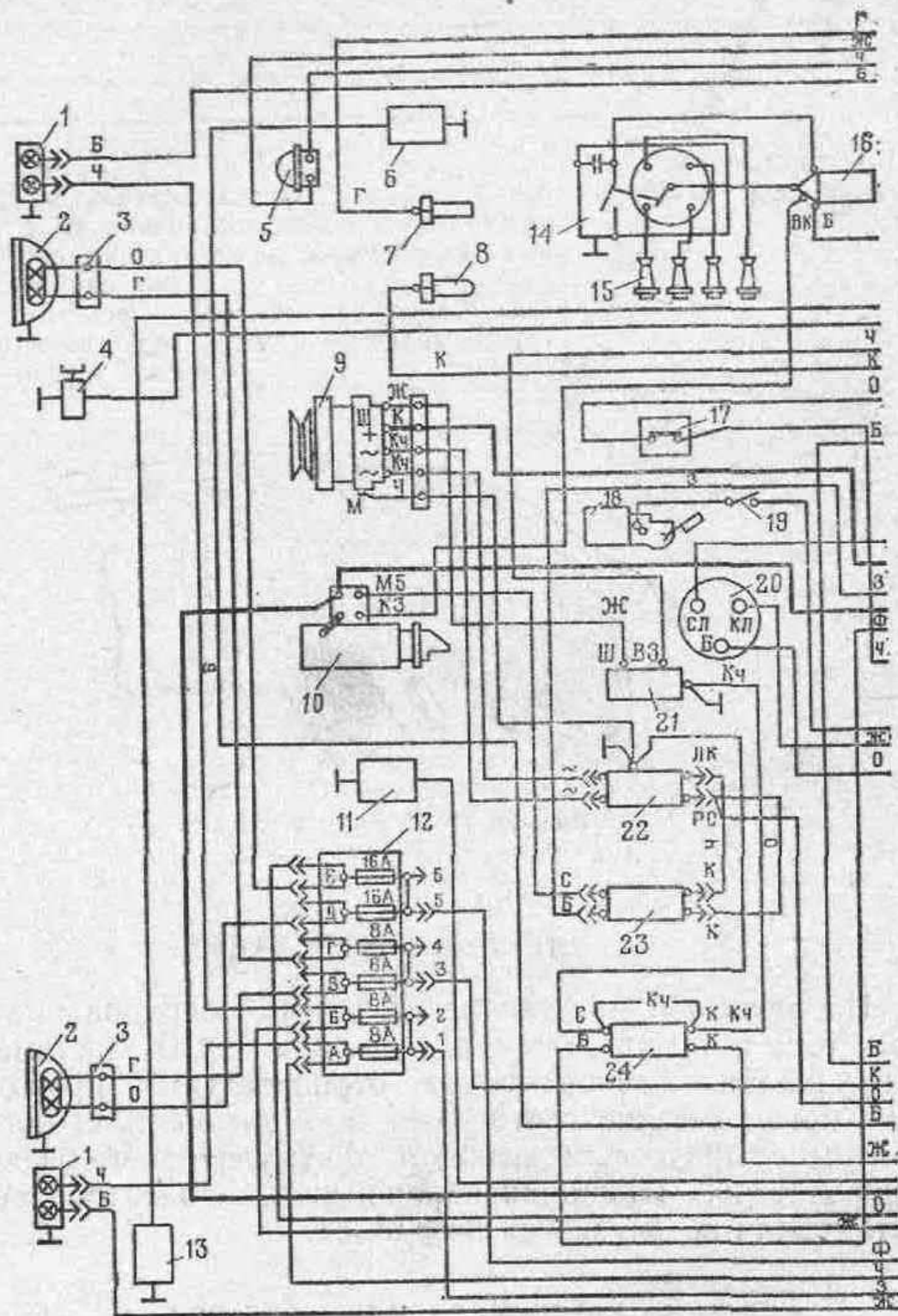
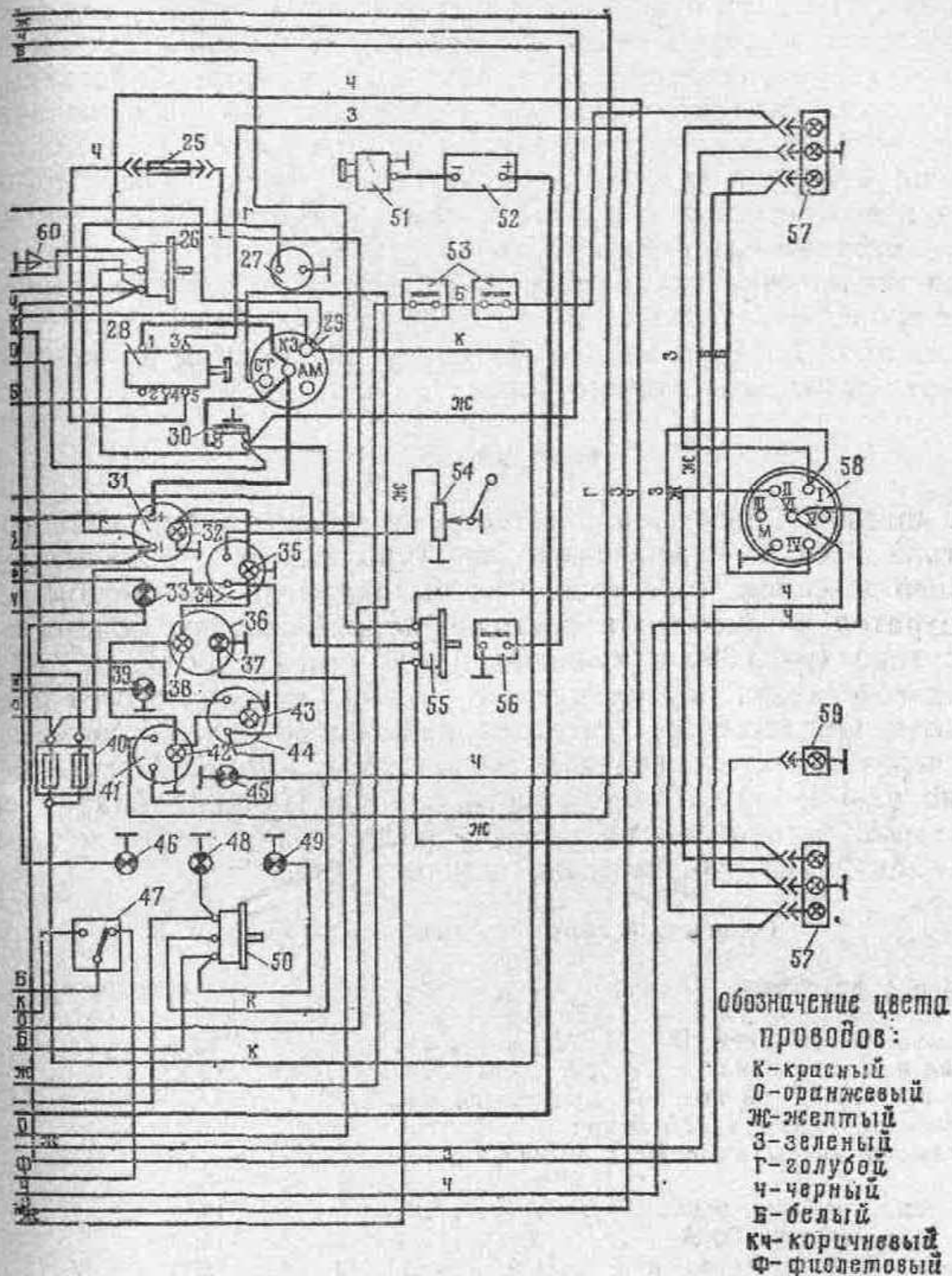


Рис. 87. Схема

1 — передний фонарь; 2 — фара; 3 — соединительная панель; 4 — электромагнитная ного масляного радиатора («Вентилятор»); 7 — датчик давления; 8 — датчик темпера приспособления («Арктика»); 12 — блок предохранителей; 13 — электродвигатель насо катушка зажигания; 17 — выключатель сигнала торможения; 18 — электродвигатель указателей поворота; 21 — регулятор напряжения; 22 — реле блокировки; 23 — ре 26 — переключатель лебедки и насоса водослива; 27 — розетка; 28 — центральный пере нитель 20 А; 31 — амперметр; 32 — лампа освещения амперметра; 33 — контрольная лампа освещения указателя уровня топлива; 36 — спидометр; 37 — контрольная лампа указателей поворота; 40 — блок предохранителей на 7,5 А; 41 — указатель дав указателя температуры масла; 44 — указатель температуры масла; 45 — контрольная переключатель света фар; 48 — контрольная лампа электронагревателя распылителя пу нительного масляного радиатора; 50 — переключатель электродвигателя вентилятора приспособления; 51 — выключатель аккумуляторной батареи («массы»); 52 — аккумуля датчик уровня топлива; 55 — переключатель указателей поворота; 56 — кнопка звуко мерного знака;



### электрооборудования:

муфта лебедки; 5 — звуковой сигнал; 6 — электродвигатель вентилятора дополнительной муфты; 9 — генератор; 10 — стартер; 11 — электронагреватель распылителя пускового са водослива («Насос»); 14 — распределитель зажигания; 15 — свеча зажигания; 16 — стеклоочистителя; 19 — выключатель электродвигателя стеклоочистителя; 20 — прерыватель включения стартера; 24 — реле сигнализации; 25 — плавкий предохранитель 6 А; ключ света фар; 29 — выключатель зажигания; 30 — тепловой кнопочный предохранитель лампы сигнализации выхода из строя тормозов; 34 — указатель уровня топлива; 35 — включения дальнего света фар; 38 — лампа освещения спидометра; 39 — контрольная лампа насоса водослива; 42 — лампа освещения указателя давления масла; 43 — лампа освещения лампы насоса водослива; 46 — контрольная лампа включения лебедки; 47 — ножное приспособление; 49 — контрольная лампа электродвигателя вентилятора дополнительной муфты; 53 — выключатели системы аварийной сигнализации тормозов; 54 — нового сигнала; 55 — задний фонарь; 58 — розетка прицепа; 59 — фонарь освещения по- 60 — диод

Не следует допускать длительный разряд батареи током большой силы (при пуске холодного двигателя зимой), так как это приводит к короблению электродов, выпаданию активной массы и сокращению срока службы аккумуляторной батареи. Двигатель необходимо тщательно готовить к пуску и включать стартер только на короткое время — не более чем на 10 с.

Эксплуатация аккумуляторной батареи должна осуществляться в соответствии с руководством «Свинцовые стартерные аккумуляторные батареи» (Воениздат, 1983).

Для отключения аккумуляторной батареи от корпуса («массы») служит выключатель ВК318-Б, расположенный возле аккумуляторной батареи на правом борту автомобиля и закрытый верхней панелью заднего бокового пола.

### Генератор

На двигателе автомобиля установлен генератор переменного тока типа Г502-А — трехфазный, шестиполюсный, с параллельным возбуждением, со встроенным выпрямительным блоком.

Генератор установлен в расточке направляющего аппарата вентилятора (рис. 39) и крепится к нему тремя болтами 13. Привод генератора осуществлен от шкива коленчатого вала двигателя. Охлаждается генератор потоком воздуха, отсасываемого через двигатель колесом вентилятора, которое установлено на одном валу с генератором. Направляющий аппарат с генератором установлен на крышке распределительных шестерен и закреплен гайками на шпильках.

#### Техническая характеристика генератора

Направление вращения . . . . .	Правое (со стороны привода)
Номинальное напряжение, В . . . . .	12,5
Максимальная сила тока, А . . . . .	30
Частота вращения, при которой достигается напряжение на зажимах 12,5 В при температуре окружающей среды плюс 20°C, об/мин, не более:	
при токе нагрузки, равном нулю . . . . .	1200
при токе нагрузки 20 А . . . . .	2500
Максимальная частота вращения ротора, об/мин	7500
Размер щеток, мм . . . . .	6,5×6×13
Сила прижима щеток, гс . . . . .	187—305
Масса генератора, кг . . . . .	3,5
Передаточное число ременной передачи привода генератора . . . . .	1,35

Генератор состоит из статора, ротора 19 (рис. 88), крышки 5 со стороны контактных колец, щеткодержателя 1, выпрямительного блока 16, крышки 20.

Статор представляет собой пакет 17 пластин из электротехнической стали, в пазах которого заложена трехфазная обмотка 26, соединенная в звезду.

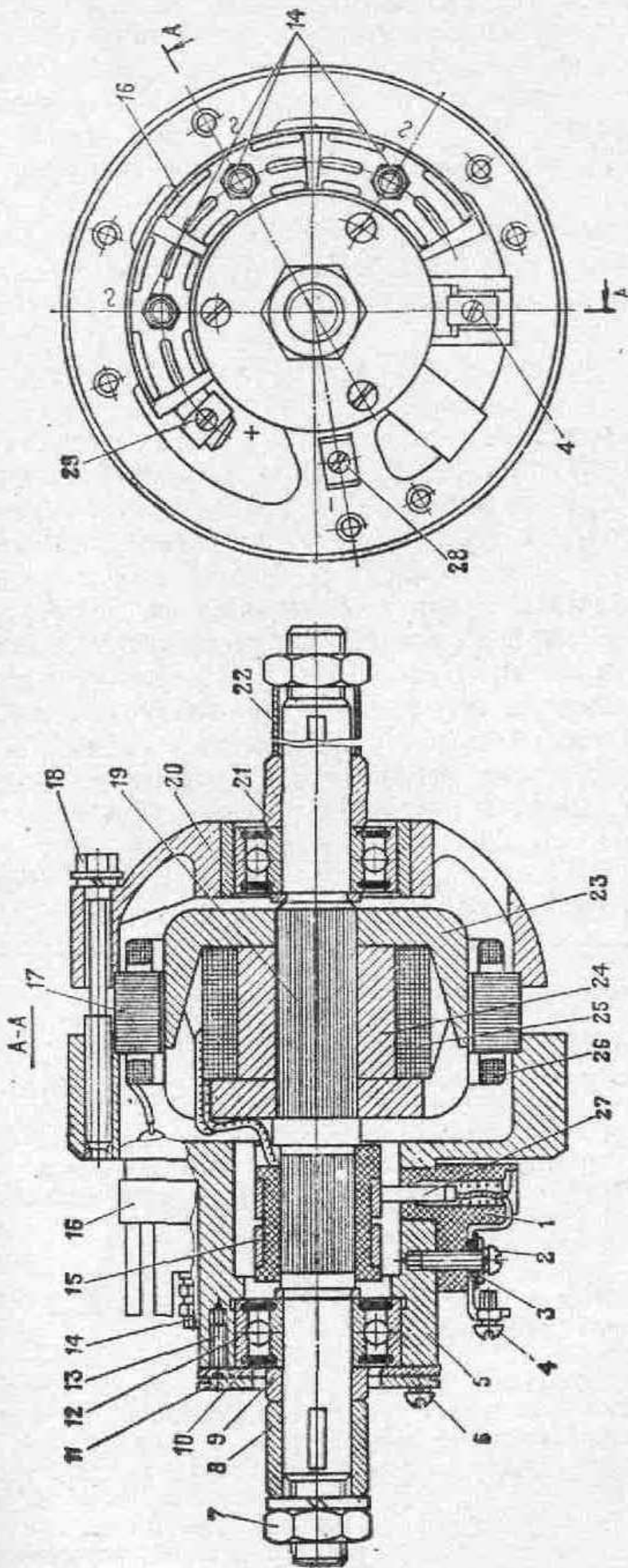


Рис. 88. Генератор Г502-А:

1 — щеткодержатель; 2 — винт крепления щеткодержателя; 3 — изоляционная шайба; 4 — выводной винт III обмотки возбуждения; 5 — крышка со стороны контактных колец; 6 — винт с шайбой; 7 — гайка с шайбой; 8 и 22 — транспортные втулки; 9 и 21 — упорные втулки; 10 — упорная шайба; 11 — шайба; 12 — шарикоподшипник; 13 — винт; 14 — вывод фазы обмотки статора; 15 — контактные кольца; 16 — выпрямительный блок; 17 — пакет пластин; 18 — стяжной болт; 19 — ротор; 20 — крышка; 23 — накопительный водоем; 24 — стальная втулка; 25 — обмотка возбуждения; 26 — обмотка статора; 27 — щетка; 28 — вывод «минус»; 29 — вывод «плюс».

Ротор имеет обмотку возбуждения 25, выводы которой припаяны к изолированным контактными кольцам 15, и два полюсных наконечника 23. Ротор вращается на двух шарикоподшипниках 12 закрытого типа, установленных в крышках 5 и 20.

На крышке 5 расположены три вывода 14 фаз и два пластмассовых щеткодержателя 1 со щетками 27. Одна щетка присоединена к выводу 28 (на «массу»), вторая к выводному винту 4.

С наружной стороны генератора на крышке 5 установлен выпрямительный блок ВБГ2-П. «Минус» выпрямительного блока соединен с массой генератора и имеет вывод 28, «плюс» имеет изолированный вывод 29.

Крышки 5 и 20, с расположенным между ними пакетом статорных пластин, соединены стяжными болтами 18.

**Техническое обслуживание генератора.** Для обеспечения надежной работы генератора периодически продувайте генератор сухим сжатым воздухом, проверяйте надежность крепления соединительных проводов к генератору и натяжение ремня привода вентилятора.

Проверяйте радиальный зазор в подшипниках покачиванием за шкив привода — шкив не должен иметь заметного люфта. Через каждые 48 тыс. км пробега снимайте генератор с двигателя для разборки, осмотра подшипников и проверки их состояния, а также состояния щеток и контактных колец.

Возможные неисправности генератора, причины их возникновения и способы устранения приведены в табл. 17.

Таблица 17

Возможные неисправности генератора

Неисправность	Причины неисправности	Способы устранения
Отсутствие за- рядного тока	Пробуксовка приводного ремня Нарушение в проводке или контактных присоединениях к генератору, регулятору и другим элементам цепи Неисправен амперметр Замыкание цепи возбуждения генератора на «массу» Нет контакта между щетками и кольцами из-за заедания щеток или загрязнения и замасливания колец	Натяните или замените ремень Определите место неисправности в проводке или в местах контактных присоединений и устраните ее  Замените амперметр Устраните замыкание  Отверните винты щеткодержателя, снимите и очистите щетки и щеткодержатель. Протрите кольца тканью, смоченной бензином. Если загрязнение не удаляется, зачистите кольца мелкой шлифовальной шкуркой



Неисправность	Причины неисправности	Способы устранения
<p>Большой зарядный ток</p>	<p>Неисправен регулятор (при кратковременном, на 1—2 с, замыкании выводов Ш и «+» регулятора наблюдается искрение, и амперметр показывает скачок зарядного тока) Отпайка концов проводов от колец или обрыв обмотки катушки возбуждения</p> <p>Пробой выпрямительного блока Обрыв или короткое замыкание в обмотке фазы статора</p> <p>Неисправен регулятор напряжения — сгорел резистор регулятора (60 Ом), нарушена правильность установки регулируемого напряжения</p> <p>Неисправна аккумуляторная батарея (короткое замыкание между электродами аккумуляторов)</p>	<p>Замените регулятор</p> <p>Снимите щеткодержатель и проверьте сопротивление цепи катушки возбуждения между контактными кольцами. При отпайке концов проводов обмотки катушки возбуждения от колец запаяйте концы, а при обрыве замените ротор</p> <p>Замените неисправный блок</p> <p>Разберите генератор, снимите статор и проверьте сопротивление обмоток фаз. У исправного статора сопротивление всех обмоток фаз должно быть одинаковым. При обрыве или коротком замыкании обмоток фаз замените статор</p> <p>Замените резистор</p> <p>Отрегулируйте регулятор напряжения</p> <p>Устраните замыкание или замените батарею</p>
<p>Шум шарикоподшипников</p>	<p>Нарушена регулировка регулятора напряжения</p> <p>Обрыв обмотки регулятора напряжения</p> <p>Чрезмерное натяжение приводного ремня</p> <p>Износ или разрушение шарикоподшипников</p>	<p>Отрегулируйте регулятор напряжения</p> <p>Замените регулятор напряжения</p> <p>Отрегулируйте натяжение приводного ремня</p> <p>Разберите генератор и замените шарикоподшипники</p>

**Проверка исправности генератора на автомобиле.** Неисправность генератора на автомобиле может быть выявлена по отсутствию показания зарядного тока на амперметре и повышенному шуму при работе генератора.

Для проверки исправности генератора при работающем на средней частоте вращения двигателе достаточно включить фары.

Если стрелка амперметра вздрогнет, но не покажет разряда, генератор исправен.

Для определения причины неисправности генератора без снятия его с двигателя выполните следующие проверки.

1. Проверьте исправность цепи возбуждения генератора, для чего отсоедините провод от вывода *III* регулятора и кратко-временно прикоснитесь этот провод к этому же выводу *III* (двигатель не работает, зажигание включено). Если при этом появляется небольшая искра, то цепь возбуждения исправна, выравнивающая обмотка регулятора цела и его контакты исправны. При отсутствии искры убедитесь в наличии напряжения на выводе «+» (*B3*) регулятора напряжения с помощью контрольной лампы или вольтметра. Прикоснитесь тот же отсоединенный провод к выводу «+»: наличие искры будет означать целостность цепи возбуждения генератора и неисправность регулятора, а ее отсутствие — обрыв цепи возбуждения (зависание щеток в щеткодержателях, или нарушение пайки концов обмотки ротора к кольцам, или обрыв обмотки ротора). Большая (стреляющая) искра означает замыкание цепи возбуждения на «массу».

После устранения дефекта в цепи возбуждения подсоедините шунтовой провод к выводу *III* регулятора, пустите двигатель и контрольной лампой, включенной между выводом «+» генератора и «массой», проверьте наличие напряжения на выходе выпрямителя.

2. Если цепь возбуждения исправна, проверьте напряжение на выводах фаз генератора, для чего отсоедините от реле блокировки два провода фаз генератора, пустите двигатель и на холостом ходу подсоедините лампу (12 В) или вольтметр переменного тока между проводами фаз генератора. Если нить лампы накаливается или вольтметр показывает 12 В, это указывает на исправность генератора. Отсутствие напряжения укажет на обрыв обмоток фаз, выводов или проводов.

3. Выпрямительный блок проверяйте с помощью контрольной лампы или вольтметра. Для этого подключите к выводам блока через контрольную лампу или вольтметр аккумуляторную батарею или другой источник постоянного тока напряжением не выше 12 В. При этом к выводу «+» выпрямительного блока подсоедините провод от вывода «+» батареи, а к минусовому присоедините провод от вывода «—» батареи.

При исправном выпрямительном блоке нить контрольной лампы не накаляется, а стрелка вольтметра не отклоняется. Затем провода поменяйте местами. Нить лампы должна накалиться (стрелка вольтметра — отклониться).

Если же при обоих подключениях лампа горит или не горит, то это означает соответственно пробой или обрыв в выпрямительном блоке, и он должен быть заменен.

4. При наличии повышенного шума генератор снимите, разберите, осмотрите статор и при необходимости замените под-

шипники. Наличие на обмотке потемневшей изоляции укажет на межвитковое замыкание. Такой статор замените.

При задевании рабочего колеса о направляющий аппарат проверьте крепление генератора.

Если указанными проверками неисправность генератора не обнаружена, для определения причины неисправности проверьте другие приборы (регулятор, реле блокировки) и соединительные провода.

**Правила разборки и сборки генератора.** Разборку генератора выполняйте в такой последовательности:

1) снимите с двигателя направляющий аппарат с генератором в сборе, затем ступицу шкива и рабочее колесо вентилятора;

2) отверните три болта 13 (рис. 39) крепления генератора к направляющему аппарату 1 и выньте генератор. Во избежание сдвига ротора с вала генератора при выпрессовке генератора из направляющего аппарата или запрессовке его в направляющий аппарат **ЗАПРЕЩАЕТСЯ** ставить упор в торец вала;

3) отверните три гайки выводных контактов обмотки статора, снимите выпрямительный блок, отверните болты 18 (рис. 88), снимите крышку 20 и статор с выводами. При снятии статора выводы 14 фаз передвиньте вслед за статором. Отверните винты 2, снимите щеткодержатель 1 вместе со щетками 27;

4) с помощью съемника снимите крышку 5 вместе с подшипником 12. Отверните винты 13 с потайными головками, снимите упорную шайбу 10 и выпрессуйте подшипник из крышки.

После разборки генератора все детали тщательно очистите от пыли и грязи и протрите чистой салфеткой. Очищенные детали осмотрите для последующего ремонта или замены. Проверьте состояние статорной обмотки, а также установите, нет ли обрывов во всех трех фазах в местах пайки; в случае необходимости подпаяйте выводы и восстановите окраску пакета (эмалью № 600 черного цвета). Проверьте, нет ли замыкания обмотки ротора на «массу», сохранность пайки выводов обмотки к контактным кольцам, сопротивление обмотки возбуждения, которое должно составлять  $7,15^{+0,3}_{-0,2}$  Ом.

Износ и подгорание контактных колец устраняйте шлифованием; биение колец относительно шеек вала должно быть не более 0,05 мм. Проверьте исправность выпрямительного блока и подшипников. Проверьте посадочные места под подшипники в крышках генератора, в случае износа крышки замените.

Изношенные щетки, имеющие высоту до 10 мм, замените новыми. Новые щетки перед установкой притрите до получения радиуса закругления 15 мм. В щеткодержателях щетки должны передвигаться легко, без заеданий.

Сборку генератора выполняйте в последовательности, обратной разборке. При этом упорные втулки вала генератора поставьте на прежние места: короткую 9 — на вал у крышки со

стороны щеткодержателей; длинную, 21 — с противоположной стороны. После сборки проверьте генератор на специальном стенде.

### Регулятор напряжения

Регулятор напряжения типа РР310-В (рис. 89) электромагнитный вибрационный включен в цепь питания обмотки возбуждения генератора. Регулятор предназначен для автоматической регулировки напряжения в обмотке возбуждения генератора и, следовательно, для поддержания на выходе выпрямителя генератора напряжения в заданных пределах независимо от частоты вращения коленчатого вала двигателя.

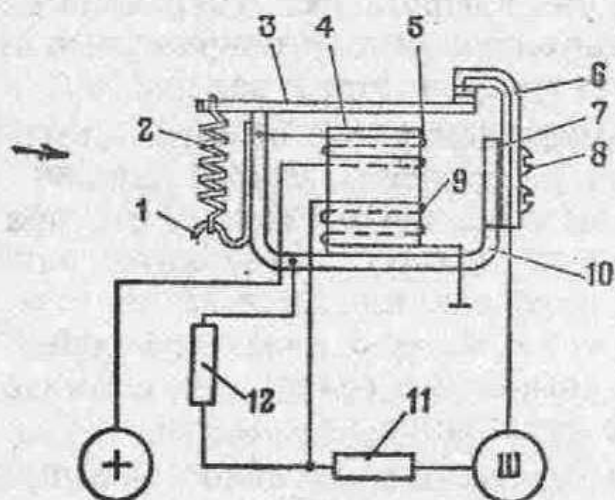


Рис. 89. Схема регулятора напряжения РР310-В:

1 — угольник; 2 — пружина; 3 — якорь с подвижным контактом; 4 — сердечник; 5 — выравнивающая (серийная) обмотка; 6 — стойка с неподвижным контактом; 7 — изоляционная прокладка; 8 — винт; 9 — основная (шунтовая) обмотка; 10 — ярмо; 11 — резистор 60 Ом; 12 — резистор 13 Ом; «+» — вывод подсоединения провода от замка зажигания; Ш — вывод подсоединения провода от обмотки возбуждения генератора

### Техническая характеристика

Номинальное напряжение, В . . . . .	12
Напряжение на выходе выпрямителя при частоте вращения генератора 4300 об/мин ± 100 об/мин и токе нагрузки 10 А, В . . . . .	13,8—14,8
Максимальный регулируемый ток возбуждения, А . . . . .	1,8
Зазор между якорем и сердечником при замкнутых контактах, мм . . . . .	1,2—1,4

### Реле блокировки

Реле блокировки РБ1-10 предназначено для автоматического выключения стартера на минимальной частоте вращения двигателя после его пуска, а также для предохранения стартера от случайного включения при работающем двигателе, чем обеспечивается долговечность работы стартера и венца маховика двигателя. Реле работает совместно с генератором и дополнительным реле стартера.

Напряжение включения реле при температуре окружающей среды 20°C, В . . . . .	8—9
Напряжение выключения реле, В . . . . .	6
Зазор между якорем и сердечником при замкнутых контактах, мм . . . . .	0,35—0,45

### Система зажигания

Электрическая схема системы зажигания показана на рис. 90.

Система зажигания состоит из распределителя зажигания 5, катушки зажигания 3, свечей зажигания 4, выключателя зажигания 1, проводов высокого напряжения от катушки зажигания к распределителю и от распределителя к свечам зажигания и проводов низкого напряжения. Питание системы осуществляется от аккумуляторной батареи 10 и генератора 6.

Катушка зажигания Б115-В (рис. 91) неразборной конструкции (снимается только резистор) установлена в моторном отсеке. На пластмассовой крышке катушки зажигания расположены три вывода низкого напряжения и один, по оси катушки, высокого напряжения.

Между лапами хомута крепления катушки в изоляторе смонтирован добавочный резистор, включенный последовательно с первичной обмоткой катушки и ограничивающий ток в ее обмотке во время работы двигателя. При пуске двигателя резистор шунтируется (с помощью специального контактного устройства), вследствие чего ток в обмотке временно повышается, чем обеспечивается более надежный пуск двигателя.

В период эксплуатации не допускайте работы катушки зажигания без резистора и не оставляйте зажигание включенным при неработающем двигателе во избежание повреждения катушки зажигания.

Техническое обслуживание катушки зажигания заключается в проверке крепления ее к кузову, поддержании ее в чистоте и периодической очистке от грязи вентиляционных отверстий добавочного резистора.

Распределитель зажигания (рис. 92) установлен в корпусе привода валика распределителя, жестко прикреплен к нему с помощью пластин 28 и 30 октан-корректора и приводится во вращение от валика привода масляного насоса муфтой 1. Направление вращения левое.

Распределитель зажигания состоит из прерывателя тока низкого напряжения, распределителя тока высокого напряжения, центробежного и вакуумного регуляторов опережения зажигания, а также октан-корректора.

Прерыватель распределителя состоит из контактной стойки с неподвижным контактом 16, рычага 18 прерывателя с подвижным контактом и четырехгранного кулачка 10, который вращается от муфты 1 привода валика распределителя и раз-

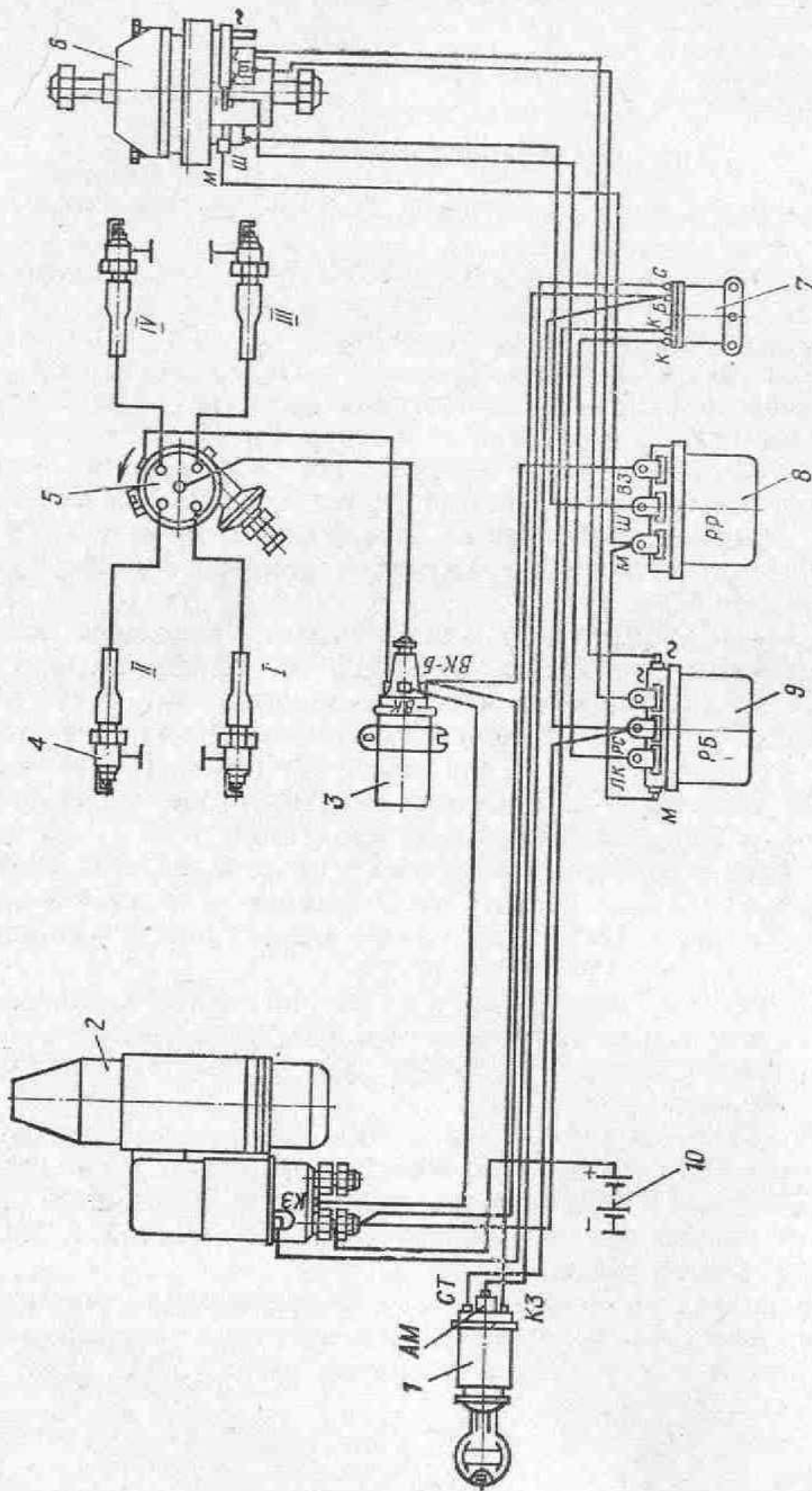


Рис. 90. Электрическая схема системы зажигания:

1 — выключатель зажигания и стартера; 2 — стартер; 3 — катушка зажигания; 4 — свеча зажигания; 5 — распределитель зажигания; 6 — аккумуляторная батарея; 7 — реле блокировки; 8 — регулятор; 9 — катушка зажигания; 10 — аккумуляторная батарея

мыкает контакты гранями, набегающими на текстолитовый кулачок 19. Поверхность кулачка смазывается пропитанным в масле фетром 23, укрепленным на пластине прерывателя. Зазор между контактами прерывателя регулируется поворотом регулировочного винта 21, установленного на пластине прерывателя. Зазор между контактами прерывателя должен быть 0,35—0,45 мм, усилие натяжения пружины рычажка — 0,4—0,6 кгс.

Параллельно контактам прерывателя включен конденсатор емкостью 0,17—0,25 мкФ, укрепленный на корпусе распределителя.

Валик распределителя вращается в двух подшипниках 13 скольжения, запрессованных в хвостовике корпуса распределителя. Смазка подшипников осуществляется с помощью колпачковой масленки 2.

Распределитель тока высокого напряжения состоит из ротора 5 с контактной пластиной 8 и крышки 9 с электродами, которые соединяются проводами с катушкой и свечами зажигания.

В центральный электрод крышки распределителя вмонтирован комбинированный уголек, состоящий из контактного уголька 7 и пружины 6.

Контактный комбинированный уголек под действием пружины 6 прижат к контактной пластине бегунка. Бегунок распределителя, вращаясь, передает ток высокого напряжения от катушки зажигания через центральный электрод крышки на боковые электроды и далее по высоковольтным проводам на электроды свечей (в порядке работы цилиндров двигателя).

Центробежный регулятор опережения зажигания работает под действием центробежной силы, которая возникает при вращении валика распределителя. При этом грузики 3 расходятся и поворачивают кулачок 10. Пружины 12 удерживают грузики в исходном положении. При увеличении частоты вращения коленчатого вала двигателя грузики поворачивают кулачок 10 по направлению вращения, вследствие чего обеспечивается более раннее размыкание контактов прерывателя, т. е. увеличение угла опережения зажигания. При уменьшении частоты вращения коленчатого вала двигателя под действием пружин грузики перемещают кулачок в обратном направлении и угол опережения зажигания уменьшается.

Масса грузиков и усилие натяжения пружины подобраны таким образом, чтобы обеспечивалось изменение момента зажи-

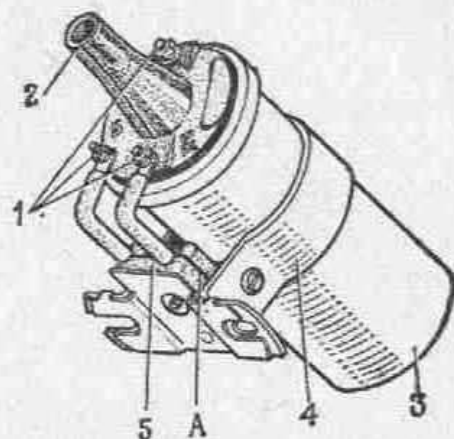
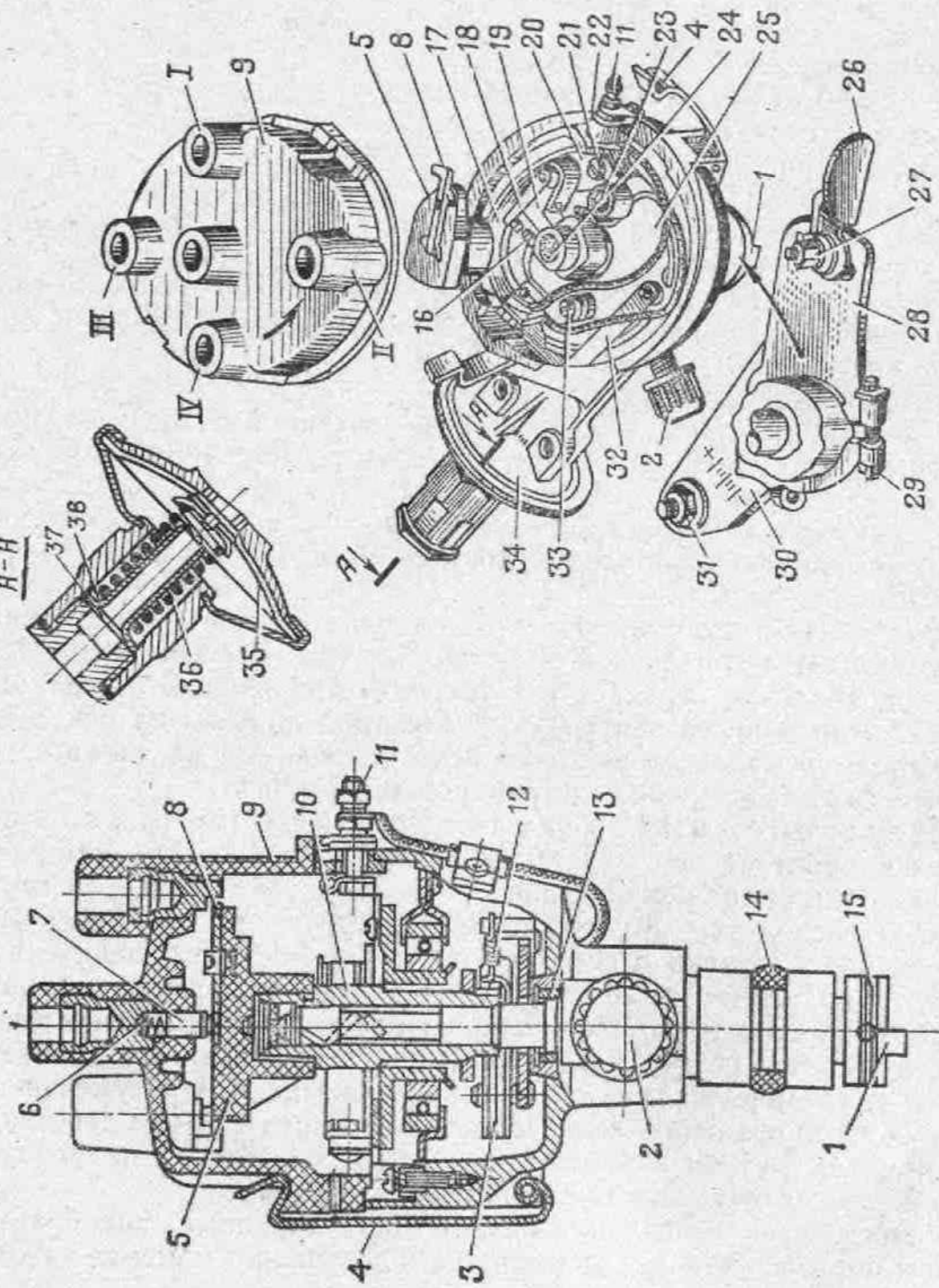


Рис. 91. Катушка зажигания Б115-В:

1 — выводы низкого напряжения; 2 — вывод высокого напряжения; 3 — корпус катушки; 4 — хомут крепления катушки; 5 — изолятор; А — вентиляционное отверстие резистора



**Рис. 92. Распределитель зажигания:**

- 1 — муфта привода валика распределителя; 2 — кожаная маслянка; 3 — грузик; 4 — защелка; 5 — ротор; 6 — пружина контактного уголька; 7 — контактный уголек; 8 — контактная пластина уголька; 9 — крышка; 10 — кулачок; 11 — вывод высоковольтного напряжения; 12 — пружина грузика; 13 — подшипник; 14 — резиновое уплотнительное кольцо; 15 — подвижное кольцо; 16 — неподвижный контакт; 17 — пружина прерывателя; 18 — рычаг прерывателя; 19 — кулачок подвижного контакта; 20 — контактная стойка; 21 — регулировочный винт; 22 — корпус; 23 — фетр для смазки кулачка; 24 — фетр для смазки оси кулачка; 25 — подвижная пластина с подшипником в сборе; 26 — рычаг; 27 — гайка болта крепления пластины октан-корректора; 28 и 30 — подвижная и неподвижная пластины октан-корректора; 29 — болт хомута подвижной пластины; 31 — гайка крепления неподвижной пластины к корпусу привода распределителя; 32 — тяга диафрагмы; 33 — статорный винт; 34 — вакуумный регулятор; 35 — диафрагма; 36 — пружина диафрагмы; 37 — регулировочная прокладка максимального угла опережения зажигания; 38 — регулировочная прокладка жесткости пружин; цифры указывают порядок соединения проводов высокого напряжения к свечам зажигания соответствующих цилиндров



гания в зависимости от частоты вращения коленчатого вала двигателя в следующих соотношениях:

Частота вращения валика распределителя, об/мин	Угол опережения, град.
600 . . . . .	0—3
900 . . . . .	4,5—7,5
1300 . . . . .	8—11
1800 . . . . .	11,5—14,5
2000 и более . . . . .	13—16

Вакуумный регулятор опережения зажигания изменяет угол опережения зажигания в зависимости от нагрузки двигателя. С увеличением или уменьшением нагрузки изменяется разрежение во впускной системе двигателя и соответственно в полости корпуса вакуумного регулятора, соединенной латунной трубкой со смесительной камерой карбюратора.

В корпусе вакуумного регулятора находится диафрагма 35, изготовленная из специальной ткани. Металлической тягой 32 диафрагма через шарнир соединена с пластиной прерывателя. С противоположной стороны на диафрагму нажимает спиральная пружина 36. Когда двигатель работает с малой нагрузкой, во впускной системе создается большое разрежение, под действием которого диафрагма выгибается и тянет за собой пластину прерывателя. Пластина прерывателя поворачивается вместе с рычажком против направления вращения распределителя, и угол опережения зажигания увеличивается. С увеличением нагрузки двигателя разрежение во впускной системе уменьшается и пружина 36, отжимая диафрагму, поворачивает пластину прерывателя по направлению вращения распределителя; при этом угол опережения зажигания уменьшается.

Усилие пружины подобрано таким образом, чтобы обеспечивалось требуемое изменение момента зажигания в зависимости от изменения нагрузки двигателя.

Вакуумный регулятор опережения зажигания характеризуется такими взаимозависимыми данными:

Разрежение, мм рт. ст. . . . .	120	180	250 и более
Угол опережения зажигания, град . . . . .	0—2	2—4	4—6

Октан-корректор предназначен для изменения угла опережения зажигания в зависимости от октанового числа бензина. Чем выше октановое число применяемого бензина, тем больше должен быть угол опережения зажигания. Для увеличения угла опережения зажигания нужно повернуть регулировочный рычаг 26 в правую сторону, для уменьшения — в левую.

На неподвижной пластине 30 нанесены стрелки со знаками «+» и «-», указывающие требуемое направление вращения рычага для увеличения и уменьшения угла опережения зажигания.

При повороте рычага 26 поворачивается корпус 22 распределителя вместе с контактной стойкой 20 прерывателя.

На неподвижной пластине октан-корректора нанесены деления, указывающие величину перемещения пластины прерывателя. Одно деление соответствует изменению угла опережения зажигания на  $4^\circ$  (по углу поворота коленчатого вала двигателя).

Регулировка зазора между контактами прерывателя. Для обеспечения нормальной работы системы зажигания зазор между контактами прерывателя должен быть 0,35—0,45 мм. При регулировке зазора снимите крышку распределителя и ротор и, медленно поворачивая пусковой рукояткой коленчатый вал двигателя, установите кулачок 10 в положение, при котором зазор между контактами прерывателя будет максимальным, т. е. когда текстолитовый кулачок 19 прерывателя установится на вершине грани кулачка. После этого плоским щупом проверьте зазор между контактами. Если зазор не соответствует указанным выше значениям, ослабьте винт 33 и вращением регулировочного винта 21 установите требуемый зазор, закрепите винт и проверьте зазор. Затем поставьте крышку на место и закрепите ее защелками 4. После регулировки зазора между контактами прерывателя нарушается правильность установки момента зажигания, поэтому его необходимо подрегулировать.

Установка зажигания. Зажигание устанавливают по метке МЗ на крышке центрифуги, показывающей момент зажигания в первом цилиндре. Начало размыкания контактов прерывателя должно происходить в момент, когда метка МЗ на крышке центрифуги совпадает со стрелкой на крышке распределительных шестерен. При этом ротор 5 распределителя должен находиться против электрода крышки распределителя с цифрой I.

При установке зажигания выполните следующие работы:

1) снимите крышку распределителя и ротор, проверьте зазор между контактами прерывателя (в случае необходимости отрегулируйте), поставьте ротор на место;

2) установите коленчатый вал в положение, соответствующее началу такта сжатия в первом цилиндре (с левой стороны, если смотреть на вентилятор). Выверните свечу первого цилиндра и плотно закройте отверстие для свечи пробкой из смятой бумаги. Выталкивание пробки при поворачивании коленчатого вала свидетельствует о начале такта сжатия;

3) медленно поверните коленчатый вал двигателя до совпадения метки МЗ со стрелкой на крышке распределительных шестерен. Убедитесь, что ротор стоит против контакта крышки, соединенного с проводом, идущим к свече зажигания первого цилиндра;

4) установите октан-корректор на нулевое деление шкалы поворотом регулировочного рычага 26, затяните гайку 27 болта крепления пластин октан-корректора;

5) ослабьте затяжку болта 29 хомута подвижной пластины распределителя и поверните корпус распределителя против хода часовой стрелки, чтобы контакты прерывателя замкнулись;

6) присоедините с помощью дополнительных проводов один конец штыря вилки переносной лампы на «массу», а другой — к выводу низкого напряжения катушки зажигания, к которому крепится провод, идущий к выводу 11 распределителя;

7) включите зажигание и осторожно проверните корпус 22 распределителя по ходу часовой стрелки до момента загорания лампы; при этом прижимайте ротор в сторону, противоположную его нормальному вращению, чтобы выбрать зазоры;

8) остановите вращение распределителя точно в момент вспыхивания лампы; если это не удалось, операцию повторите;

9) удерживая корпус распределителя от проворачивания, затяните болт 29 хомута подвижной пластины, поставьте крышку 9 и центральный провод на место. Затем проверьте момент установки зажигания, проворачивая пусковой рукояткой коленчатый вал двигателя;

10) проверьте присоединение провода от свечей, начиная с первого цилиндра, в порядке 1—3—4—2, считая их против хода часовой стрелки. Следует иметь в виду, что установка зажигания по метке МЗ на шкиве при среднем положении октан-корректора обеспечивает наивыгоднейшие мощностные и экономические показатели двигателя только при условии, если для его питания применяется соответствующий бензин;

11) после каждой установки зажигания, регулировки контактов в прерывателе или замены топлива проверьте соответствие угла опережения зажигания на ходу автомобиля, для чего: прогрейте двигатель на холостом ходу и, двигаясь на прямой передаче по ровной дороге со скоростью 25—30 км/ч, резко нажмите на педаль привода дроссельной заслонки. Если наблюдается незначительная и кратковременная детонация, зажигание установлено правильно.

Окончательную установку зажигания выполняйте октан-корректором, вращая в соответствующем направлении корпус распределителя с помощью регулировочного рычага 26 октан-корректора. Перед вращением рычага ослабьте гайку 27 и после корректировки угла опережения надежно затяните ее.

На неподвижной пластине октан-корректора имеются обозначения «+» и «—», определяющие направление перемещений стрелки подвижной пластины и соответственно корпуса распределителя.

При сильной детонации стрелку передвиньте в сторону знака «—» для уменьшения угла опережения зажигания, а при полном отсутствии детонации — в сторону «+».

Максимальный угол опережения (запаздывания) зажигания, обеспечиваемый ручной регулировкой с помощью октан-корректора, 12° (по углу поворота коленчатого вала двигателя) относительно начальной установки (5° до ВМТ).

Помните, что двигатель очень чувствителен к установке угла опережения зажигания; слишком раннее или слишком позднее

зажигание ведет к перегреву двигателя, потере мощности, прогоранию клапанов и поршней.

Установку зажигания после снятия распределителя и корпуса 1 (рис. 34) привода распределителя выполняйте в такой последовательности:

— поставьте коленчатый вал в положение, соответствующее ВМТ хода сжатия в первом цилиндре;

— установите упорную шайбу 4 в расточку картера двигателя на промежуточный вал 5 привода;

— поверните поводок привода распределителя так, чтобы паз на его торце, служащий для сопряжения с выступом хвостовика распределителя, был установлен параллельно оси коленчатого вала, а меньший сектор поводка находился со стороны отверстия под шпильку крепления картера;

— введите в зацепление шестерню привода вала 3 с ведущей шестерней 10 привода распределителя зажигания; при этом паз поводка повернется в связи с тем, что шестерни винтовые, и должен занять положение под углом  $19^{\circ} \pm 11^{\circ}$  к оси X—X коленчатого вала, а меньший сектор — находиться со стороны шпильки крепления корпуса привода распределителя к картеру;

— выполните операции установки зажигания, как описано выше.

**Техническое обслуживание распределителя**  
Во время эксплуатации поддерживайте контакты прерывателя распределителя в исправном состоянии (содержите их в чистоте и проверяйте зазор между ними), следите за смазкой трущихся деталей. Помните, что для смазки распределителя запрещается использовать масло из картера двигателя и что излишняя смазка распределителя вредна.

Следите за чистотой крышки и корпуса распределителя, а также за контактами наконечников проводов в выводах крышки.

При недостаточно надежном контакте выгорают гнезда выводов, что приводит к выходу крышки из строя.

При ТО-1 автомобиля выполните следующие операции:

1) снимите крышку распределителя и тщательно протрите ее внутри и снаружи салфеткой (сухой или смоченной бензином); осмотрите крышку и ротор, зачистите контакты прерывателя;

2) проверьте надежность присоединения проводов низкого и высокого напряжения;

3) проверьте плотность посадки трубки на конусах вакуумного регулятора распределителя;

4) проверьте, нет ли заеданий контактного уголька-сопротивления в крышке.

При ТО-2:

1) поверните на один-два оборота крышку масленки 2 (рис. 92) для подачи смазки на валик распределителя. Если крышка масленки завернута полностью, отверните ее и заполните смазкой Литол-24. Смажьте другие трущиеся детали рас-

пределителя чистым маслом для двигателя согласно карте смазки;

2) проверьте состояние рабочей поверхности контактов и, если требуется, зачистите их специальной шлифовальной пластинкой из комплекта водительского инструмента или на шлифовальном бруске с мелким зерном, предварительно сняв с распределителя рычажок и стойку с неподвижным контактом. При зачистке контактов удалите бугорок на одном из контактов и несколько сгладьте поверхность другого, на котором образуется углубление (кратер); выводить углубление полностью не рекомендуется;

3) продуйте прерыватель сухим сжатым воздухом, контакты протрите сухой чистой салфеткой (пропустив ее между контактами) и отрегулируйте зазор между ними;

4) осмотрите кулачок и, если он загрязнен, протрите сухой чистой салфеткой;

5) проверьте натяжение пружины рычажка прерывателя с помощью пружинного динамометра. Крючок динамометра зацепите за конец рычажка и тяните по направлению от контакта, пока контакты не разомкнутся. Если усилие натяжения пружины превышает 400—600 гс, снимите рычажок и, изгибая пружину, отрегулируйте ее натяжение.

Свечи зажигания А23 выполнены в изоляторе 2 (рис. 93) из керамического материала с центральным 7 и боковым 8 электродами. Герметизация свечи обеспечивается теплоотводящей шайбой 6 и пластической деформацией корпуса 4. По центральному электроду свеча герметизирована токопроводящим герметиком 3.

Контактная головка 1 имеет резьбу М4, а ввертная часть — специальную резьбу М14×1,25-6е. Момент затяжки свечи 3,5—4 кгс·м. Нормальный зазор между электродами 0,7—0,9 мм.

Для обеспечения требуемого герметичного соединения свечи с резьбовым отверстием в головке цилиндров под опорной частью корпуса свечи установлено уплотнительное кольцо 5. Провода к свечам присоединяются посредством пластмассовых наконечников,

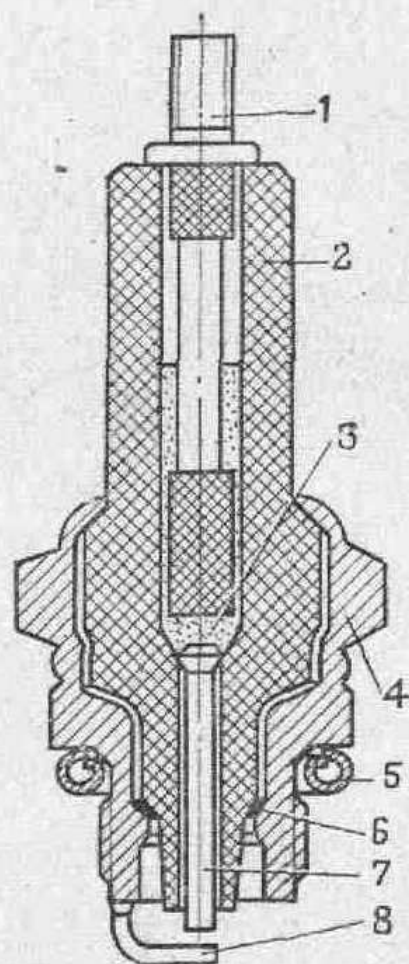


Рис. 93. Свеча зажигания:

1 — контактная головка;  
2 — изолятор; 3 — токопроводящий герметик; 4 — корпус;  
5 — уплотнительное кольцо; 6 — теплоотводящая шайба; 7 — центральный электрод; 8 — боковой электрод

Техническое обслуживание свечей зажигания. При ТО-1 автомобиля:

1) снимите со свечей пластмассовые наконечники и протрите (не вывертывая свечи) изоляторы сухой чистой салфеткой или слегка смоченной бензином;

2) проверьте состояние изолятора и при наличии дефектов замените свечу.

При ТО-2:

1) выверните свечи и проверьте состояние наружной и внутренней поверхностей изолятора. При наличии нагара внутри (на юбочке) изолятора очистите его щеткой или пескоструйным аппаратом, затем промойте бензином. ЗАПРЕЩАЕТСЯ очищать свечи от нагара острыми металлическими предметами или прожигать в открытом пламени. Если нагар не удаляется указанным способом, свечу замените;

2) круглым проволочным щупом проверьте зазор между электродами и, если необходимо, отрегулируйте его, осторожно подгибая только боковой электрод. Перед ввертыванием свечей тщательно протрите от грязи гнезда в головке цилиндров и продуйте сжатым воздухом.

Вывертывайте и ввертывайте свечи специальным торцовым ключом из комплекта водительского инструмента. Пользоваться другими ключами ЗАПРЕЩАЕТСЯ, так как это может привести к повреждению изолятора.

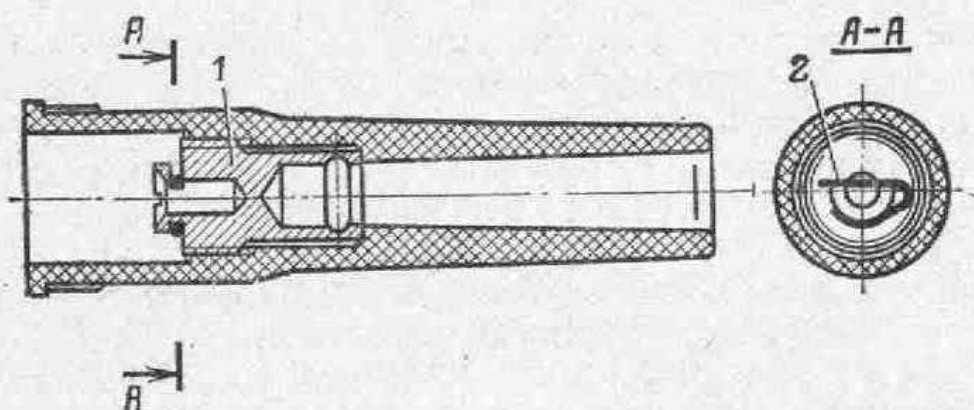


Рис. 94. Наконечник свечи зажигания:  
1 — вывод; 2 — пружинная скоба

Ввертывайте свечу сначала рукой до упора, а затем плотно затягивайте ключом. Не забывайте подкладывать под свечу уплотнительное кольцо.

ЗАПРЕЩАЕТСЯ вместо рекомендуемых инструкцией свечей применять свечи любых иных типов с другой тепловой характеристикой. Несоответствие тепловой характеристики свечей приводит к неудовлетворительной работе двигателя, прогоранию поршней и клапанов.

Пластмассовые наконечники служат для присоединения проводов высокого напряжения к свечам зажигания.

Вывод 1 (рис. 94) наконечника имеет пружинную скобу 2, которая обеспечивает крепление наконечника на резьбовой контактной головке центрального электрода свечи. С другой стороны вывод имеет кольцевую канавку, куда входит наконечник провода, чем обеспечивается надежное электрическое и механическое соединение провода с наконечником.

### Средства подавления радиопомех

В качестве средств подавления радиопомех двигатель укомплектован высоковольтными помехоподавляющими проводами (красного цвета) марки ПВВП или ПВПА и катушкой зажигания Б115В. Применять высоковольтные провода и катушку зажигания других марок не рекомендуется.

На горячем двигателе провод марки ПВВП (ПВПА) имеет повышенную эластичность.

Не следует разъединять провода марки ПВВП (ПВПА) с крышкой распределителя и свечными наконечниками на горячем двигателе во избежание нарушения электрического контакта между токопроводящей жилой провода и наконечником.

### Стартер

Стартер типа СТ368, предназначенный для пуска двигателя, представляет собой электродвигатель постоянного тока смешанного возбуждения. Стартер включается с помощью электромагнитного тягового реле типа РС904А, смонтированного на фланце крышки стартера.

Стартер установлен с правой стороны двигателя и крепится гайками к картеру фланцем с ввернутыми в него двумя шпильками.

#### Техническая характеристика

Номинальное напряжение, В . . . . .	12
Номинальная мощность, кВт . . . . .	0,81
Ток холостого хода, А, не более . . . . .	65
Частота вращения якоря при холостом ходе, об/мин, не менее . . . . .	5 000
Ток при тормозном моменте 0,5 кгс·м, не более	330
Напряжение включения тягового реле в момент соприкосновения шестерни привода с прокладкой толщиной 20 мм, помещенной между шестерней и ее упором, В, не более . . . . .	9
Давление пружины щеткодержателя на щетку, гс	9,5—12,5
Число зубьев шестерни привода стартера . . . . .	9

Стартер имеет четыре полюса, на которых расположены катушки 36 (рис. 95) возбуждения, три из которых соединены между собой последовательно, одна — параллельно им.

Конец параллельной обмотки винтом соединен на «массу» с корпусом статора.

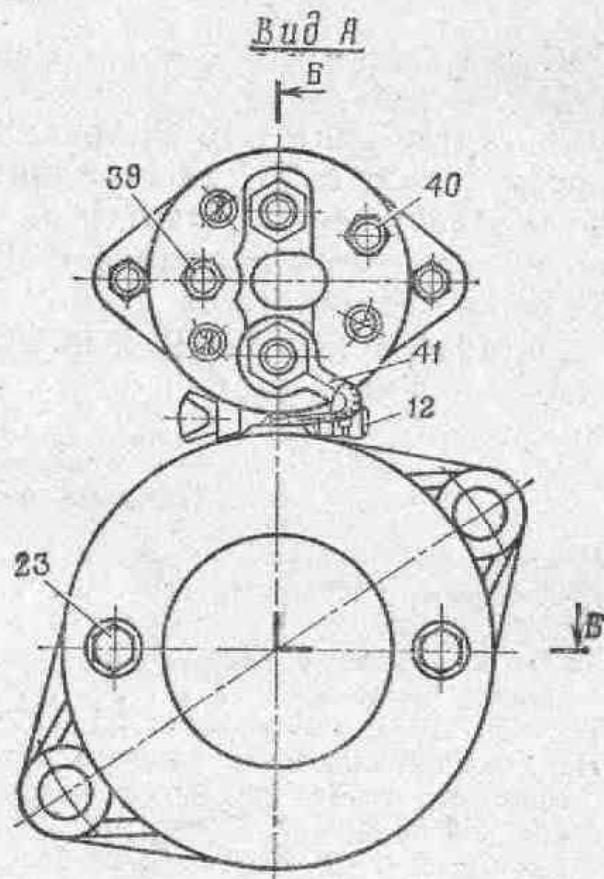
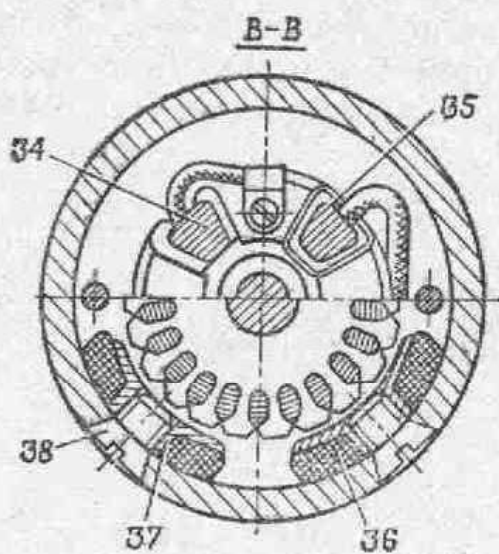
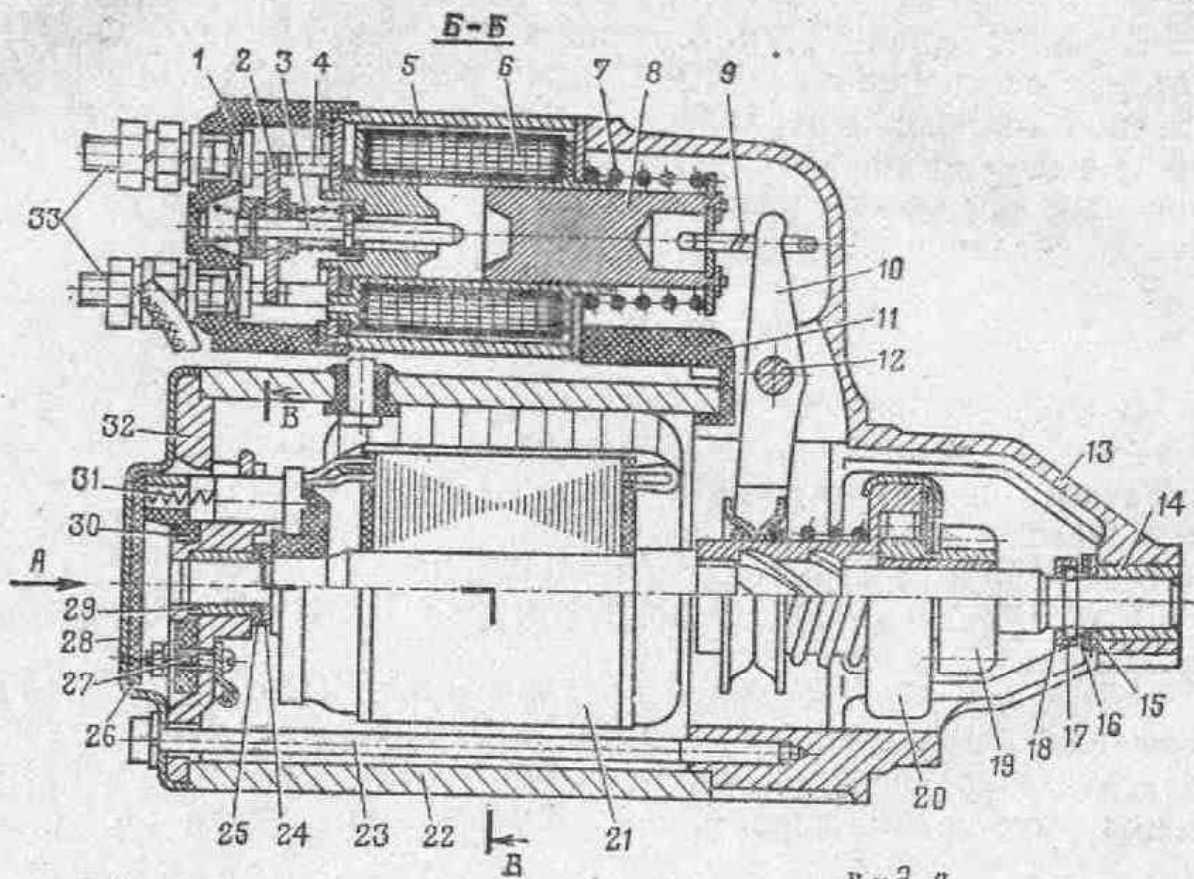


Рис. 95. Стартер СТ368:

1 — крышка реле; 2 — контактный диск; 3 — шток реле; 4 — винт крепления крышки реле; 5 — корпус реле; 6 — обмотка реле; 7 — пружина якоря; 8 — якорь реле; 9 — серьга якоря; 10 — рычаг; 11 — прокладка уплотнителя; 12 — ось рычага; 13 — крышка со стороны привода; 14 и 29 — втулки якоря; 15 — пружинная шайба; 16 — упорная шайба; 17 — стопорное кольцо; 18 — упорное кольцо; 19 — шестерня; 20 — муфта свободного хода; 21 — якорь; 22 — статор; 23 — стяжной болт; 24 — стальная шайба; 25 — фибровая шайба; 26 — изоляционная прокладка; 27 — винт; 28 — колаак; 30 — пластмассовый щеткодержатель; 31 — пружина щетки; 32 — крышка со стороны коллектора; 33 — контактные болты тягового реле; 34 — неизолированная щетка; 35 — изолированная щетка; 36 — катушка возбуждения; 37 — полюс; 38 — полюсный винт; 39 — дополнительный контакт тягового реле; 40 — вывод обмотки реле; 41 — вывод катушек возбуждения



**Якорь 21** стартера вращается в двух бронзографитовых втулках 14 и 29, установленных в передней 13 (со стороны привода) и задней 32 крышках. Колпак 28, задняя 32 и передняя 13 крышки с расположенным между ними статором 22 стянуты двумя стяжными болтами 23.

На задней крышке 32 винтами 27 закреплен пластмассовый щеткодержатель 30, имеющий фигурные гнезда под изолированные щетки.

Неизолированные (массовые) щетки 34 находятся в фигурных гнездах, выполненных в крышке 32.

Щетки поджимаются к коллектору цилиндрическими пружинами 31, которые находятся в отверстиях пластмассового щеткодержателя и упираются в изоляционную прокладку 26.

Все щетки имеют гибкие канатики. Канатики массовых щеток в крышке крепятся теми же винтами 27, что и пластмассовый щеткодержатель.

Изолированные щетки соединены между собой и имеют общий вывод от одного из концов последовательно соединенных катушек обмотки возбуждения. Второй конец этих катушек присоединен к контактному болту 33 тягового реле. Для доступа к щеткам и осмотра коллектора необходимо снять стартер, отвернуть стяжные болты 23, снять колпак 28 и заднюю крышку 32.

На конце вала якоря находится привод стартера, состоящий из шестерни 19 и роликовой муфты 20 свободного хода. С помощью привода, перемещающегося по винтовым шлицам вала, осуществляется зацепление шестерни стартера с венцом маховика и передача крутящего момента от стартера к двигателю. Наличие муфты свободного хода предохраняет обмотку и коллектор якоря от разброса.

**Электромагнитное тяговое реле РС904-А** стартера служит для перемещения привода по винтовым шлицам вала якоря и ввода шестерни в зацепление с венцом маховика. Реле прикреплено двумя винтами к крышке стартера.

Внутри обмотки тягового реле находится передвигающийся якорь 8 с возвратной пружиной 7. На одном конце якоря имеется серьга 9, соединенная с рычагом 10 включения привода стартера, другой конец якоря упирается в шток с контактными диском 2.

**Работа стартера.** При повороте ключа выключателя зажигания в положение, соответствующее включению стартера, замыкаются контакты выключателя зажигания и ток от аккумуляторной батареи 3 (рис. 96) через эти контакты поступает в катушку дополнительного реле 5 стартера (обмотка реле 5 подключена одним выводом к батарее, а другим — к выводу ЛК реле 2 блокировки, который в схеме реле соединен с «массой»), намагничивая сердечник, который притягивает коромысло и замыкает контакты. Напряжение через контакты дополнительного реле 5 подается в обмотку тягового реле 7 стартера. Якорь 8 (рис. 95) тягового реле под действием электромагнитного поля

обмотки втягивается и посредством серьги 9 и рычага 10 включения вводит шестерню 19 в зацепление с венцом маховика. В конце хода якоря реле с помощью контактного диска 2 замыка-

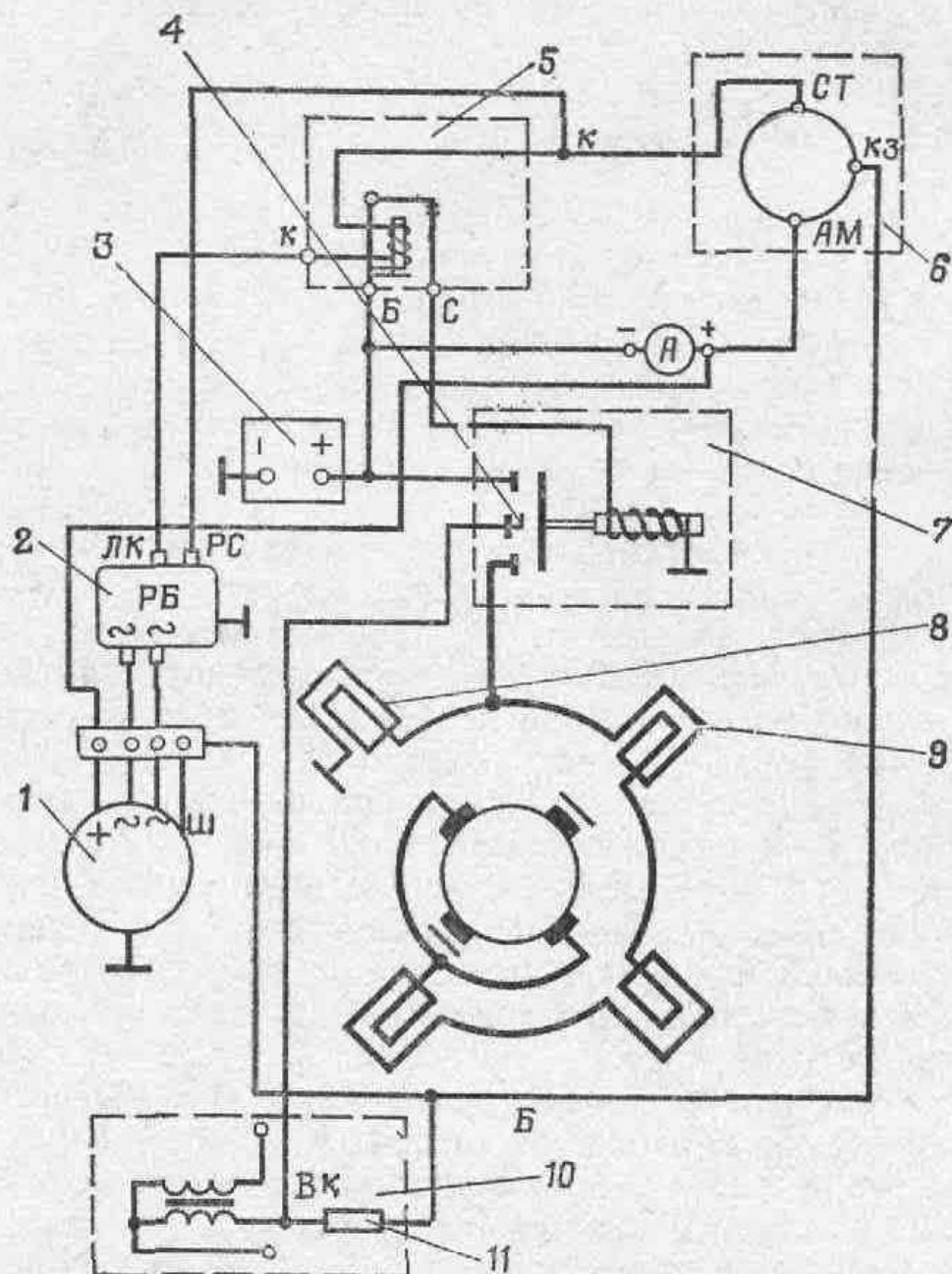


Рис. 96. Электрическая схема соединения стартера, дополнительного реле и выключателя зажигания:

1 — генератор; 2 — реле блокировки; 3 — аккумуляторная батарея; 4 — дополнительный контакт тягового реле; 5 — дополнительное реле; 6 — замок зажигания; 7 — тяговое реле стартера; 8 — параллельная обмотка стартера; 9 — последовательная обмотка стартера; 10 — катушка зажигания; 11 — резистор катушки зажигания

ет главные контакты тягового реле стартера, включая стартер, и дополнительный контакт 4 (рис. 96), благодаря чему отключается резистор 11 катушки 10 зажигания.

После пуска двигателя переменный ток с двух фаз генератора подается на выпрямительный мостик реле блокировки. С мостика выпрямленное напряжение подается на катушку реле 2 блокировки, намагничивая сердечник, притягивает коромысло и

размыкает контакт реле блокировки, при этом цепь тока прерывается, магнитное поле в катушке дополнительного реле пропадает и контакты дополнительного реле размыкаются — тяговое реле стартера отключается, якорь тягового реле под действием возвратной пружины возвращается в первоначальное положение и выводит шестерню стартера из зацепления с венцом маховика. При этом контактный диск размыкает главные и дополнительные контакты тягового реле.

Дополнительное реле стартера и реле блокировки предохраняют якорь от разноса, а также от случайного включения стартера при работающем двигателе.

Стартер следует держать включенным не более 10 с, а затем сделать перерыв на 15—20 с. Длительное включение стартера приводит к чрезмерному его нагреванию и повреждению аккумуляторной батареи.

**Техническое обслуживание стартера.** В эксплуатации периодически проверяйте затяжку гаек крепления стартера и плотность присоединения проводов к выводам.

При ТО-1 проверьте состояние зажимов проводов тягового реле, не допуская их загрязнения и ослабления крепления. Проверьте крепление стартера к картеру.

При втором ТО-2 снимите стартер, проверьте состояние щеток и коллектора. Рабочая (торцевая) поверхность коллектора должна быть гладкой и не иметь значительных следов подгорания, щетки должны свободно передвигаться в щеткодержателях и не иметь большого износа (высота щеток должна быть не менее 9 мм). Нормальное усилие на щетки должно быть 950—1250 гс.

Скопившуюся на крышке со стороны коллектора и на щеткодержателях пыль и грязь удалите, продув стартер сухим сжатым воздухом. При необходимости протрите коллектор замшей, слегка смоченной бензином. Если грязь или подгар не снимается замшей, коллектор зачистите мелкозернистой шлифовальной шкуркой. Подтяните стяжные болты стартера.

После 30 тыс. км пробега снимите стартер, разберите его, очистите детали от грязи, протрите их чистой салфеткой и осмотрите. Изношенные или поврежденные детали замените.

Возможные неисправности стартера, причины их возникновения и способы устранения приведены в табл. 18.

Таблица 18

Возможные неисправности стартера

Неисправность	Причины неисправности	Способы устранения
При включении стартера его якорь не вращается	Нарушение контакта щеток с коллектором	Снимите стартер с двигателя и разберите его. При необходимости зачистите или проточите коллектор и замените щетки

Неисправность	Причины неисправности	Способы устранения
<p>При включении стартера коленчатый вал двигателя не вращается или вращается с малой частотой, накал ламп освещения становится слабым</p>	<p>Отсутствие контакта в тяговом реле стартера РС904-А</p>	<p>Отсоедините провод от стартера, отпаяйте вывод от катушки и снимите крышку реле с выводами. Если контакты подгорели, зачистите их. Сильно выгоревшие контактные болты поверните на 180° вокруг своей оси</p>
	<p>Обрыв соединений внутри стартера или в тяговом реле РС904-А</p>	<p>Отремонтируйте стартер или замените его</p>
	<p>Отсутствие надежного контакта в выключателе зажигания</p>	<p>Проверьте цепь с помощью контрольной лампы, присоединенной к выводу СТ выключателя и к «массе». При отсутствии напряжения на выводе СТ в положении, соответствующем включению стартера, выключатель зажигания замените</p>
	<p>Обрыв обмотки или подгорание контактов дополнительного реле</p>	<p>Проверьте цепь с помощью контрольной лампы. Лампа, соединенная с выводом С дополнительного реле и «массой», должна загораться при включении стартера. Если лампа не горит, разберите реле, зачистите контакты и отрегулируйте реле. При обрыве обмотки замените реле</p>
	<p>Заедание якоря дополнительного реле во втулке катушки электромагнита</p>	<p>Очистите от грязи реле и втулку</p>
	<p>Разряжена или неисправна аккумуляторная батарея</p>	<p>Проверьте батарею, зарядите или замените ее</p>
<p>Короткое замыкание обмоток якоря или обмоток возбуждения</p>	<p>Замените якорь или обмотки возбуждения</p>	
<p>Нарушение контакта в цепи питания стартера вследствие коррозии или слабой затяжки наконечников проводов</p>	<p>Осмотрите цепи питания стартера, зачистите наконечники проводов и затяните гайки крепления наконечников на выводах</p>	

Неисправность	Причины неисправности	Способы устранения
<p>При включении стартера вал якоря вращается с большой частотой вращения, но не проворачивает коленчатый вал двигателя</p>	<p>Задевание якоря стартера за полюса</p> <p>Разнос обмотки якоря</p> <p>Пробуксовка муфты свободного хода привода стартера</p>	<p>Замените втулки (подшипники) вала якоря или весь стартер</p> <p>Замените якорь</p> <p>Замените муфту свободного хода привода стартера</p>
<p>При включении стартера слышен скрежет шестерни стартера, которая не входит в зацепление с венцом маховика</p>	<p>Забойны на зубьях венца маховика</p> <p>Ослабление буферной пружины привода стартера</p>	<p>Устраните забойны правкой поврежденных зубьев</p> <p>Замените пружину</p>
<p>При включении стартера слышен повторяющийся стук тягового реле и шестерни о венец маховика, коленчатый вал двигателя при этом не вращается</p>	<p>Отсутствие надежного контакта между выводами и наконечниками проводов, особенно у аккумуляторной батареи</p> <p>Разряжена или неисправна аккумуляторная батарея</p> <p>Неисправна обмотка тягового реле или плохой контакт ее с «массой»</p>	<p>Проверьте и подтяните крепление наконечников проводов на выводах</p> <p>Проверьте и подзарядите батарею или замените ее</p> <p>Замените обмотку или припаяйте вывод обмотки к «массе»</p>
<p>После пуска двигателя стартер не выключается</p>	<p>Заедание муфты свободного хода или шестерни привода на валу якоря стартера</p> <p>Спекание контактов тягового реле или дополнительного реле</p> <p>Заедание замка выключателя зажигания</p>	<p>Разберите стартер и устраните причину заедания</p> <p>Немедленно остановите двигатель, отключите аккумуляторную батарею, снимите и отремонтируйте реле</p> <p>Принудительно поверните ключ замка в положение «Выключено»</p>

**Правила разборки и сборки стартера.** Для снятия стартера отсоедините провода от стартера, отверните две гайки шпилек крепления стартера, сдвиньте на длину шпилек стартер в сторону крышки распределительных шестерен и снимите его.

Установку стартера проводить в последовательности, обратной снятию.

Разборку стартера выполняйте в такой последовательности:

1) отверните гайки контактных болтов 33 (рис. 95) крепления провода и отсоедините провод;

2) отверните два винта крепления реле и снимите реле;

3) разберите реле, для чего: от наконечника отпаяйте вывод обмотки реле, отверните винты 4 крепления крышки реле, снимите крышку 1 реле, не нарушая вывода включающей обмотки, выньте шток 3 реле в сборе с контактным диском 2 и якорь 8 реле;

4) расшплинтуйте ось 12 рычага и выньте ее из крышки;

5) отверните и выньте два стяжных болта 23 статора, снимите колпак 28, изоляционную фибровую прокладку 26 и пружину 31 щеток;

6) снимите статор 22 в сборе с задней крышкой 32, легким постукиванием снимите заднюю крышку со статора и выньте из гнезд крышки изолированные щетки;

7) на задней крышке отверните гайки винтов 27, крепящие изолированный щеткодержатель и выводы неизолированных щеток, снимите щеткодержатель 30 и щетки;

8) с вала якоря, со стороны коллектора снимите фибровую 25 и стальную 24 упорные шайбы;

9) снимите с передней крышки резиновую уплотнительную прокладку 11, выньте якорь 21 вместе с приводом и рычагом 10. При этом заметьте положение рычага в собранном стартере и при последующей сборке установите его в то же положение;

10) снимите две шайбы 15 и 16 с шейки вала со стороны привода (одна упорная шайба, другая специальная пружинная шайба);

11) сдвиньте упорное кольцо 18, освободив при этом стопорное кольцо 17, снимите с вала стопорное и упорное кольца и привод;

12) для снятия поврежденной обмотки возбуждения отпаяйте вывод, отметьте на полюсах обмоток и корпусе места установки полюсов и с помощью приспособления отверните полюсные винты. Выньте полюса и обмотки из корпуса статора 22.

После разборки детали стартера очистите от грязи и масла, протрите салфеткой и тщательно осмотрите, нет ли повреждений и сильного износа. Изношенные и поврежденные детали замените новыми или отремонтируйте.

Винтовые шлицы, по которым перемещается привод, шейки вала и привод тщательно промойте бензином, продуйте сжатым воздухом и смажьте маслом, применяемым для двигателя.

Проверьте состояние контактов реле, в случае значительного подгорания зачистите их шлифовальной шкуркой.

При износе контактных болтов в местах соприкосновения с контактным диском более 0,5 мм, поверните их на 180° или замените.

Проверьте, нет ли замыкания статорной и якорной обмоток и изолированных щеткодержателей стартера на «массу» соответствующими приборами, для чего отсоедините вывод обмотки возбуждения стартера от тягового реле и массовый вывод параллельно подсоединенной обмотки от корпуса статора (от «массы»).

Наличие межвиткового замыкания обмотки якоря проверьте на стенде для проверки якоря. Если поверхность коллектора имеет выработку от щеток, коллектор следует шлифовать. Бисение торца коллектора на максимальном диаметре относительно шеек вала допускается не более 0,05 мм.

Проверьте изолированный щеткодержатель на «массу».

Проверьте легкость перемещения щеток в щеткодержателях. Щетки, изношенные по высоте до размера 9 мм, замените. Новые щетки притрите по коллектору.

При наличии забоин на торцах шестерни подшлифуйте заходную часть зубьев тонким наждачным кругом малого диаметра.

Сборку стартера выполняйте в последовательности, обратной разборке:

1) установите полюса с обмотками возбуждения в корпус, совмещая при этом метки. Расклиньте полюса по внутреннему диаметру, смочите винты натуральной олифой и заверните их. После затяжки винтов зачеканьте их по шлицам (зачеканивать винты с упором в полюс, винт которого зачеканивается);

2) протрите привод чистой салфеткой, во внутреннюю полость закапайте две-три капли масла и смажьте винтовые шлицы якоря маслом, применяемым для двигателя.

После сборки проверьте работу стартера на стенде. При этом аккумуляторная батарея должна быть полностью заряжена. Соединительные провода от батареи к стартеру через шунт амперметра должны иметь сечение не менее 16 мм<sup>2</sup>.

При напряжении на выводах 12 В исправный стартер в режиме холостого хода потребляет ток не более 55 А при частоте вращения не менее 5000 об/мин.

При установке между шестерней и упорным кольцом прокладки толщиной 20 мм напряжение включения должно быть не более 9 В.

При испытании стартера в режиме полного торможения на шестерню привода стартера закрепите тормозной рычаг, связанный с динамометром, для измерения крутящего момента.

В процессе испытаний включайте стартер на время не более 2—3 с во избежание перегрева обмоток стартера. У исправного стартера при напряжении на выводах 9,2 В и токе стартера 330 А крутящий момент должен быть не менее 0,9 кгс·м.

Одновременно с испытанием стартера на режиме полного торможения проверяют и муфту свободного хода.

## Освещение и сигнализация

К приборам освещения и сигнализации относятся: фары, передние и задние фонари, световозвращатели и фонарь освещения номерного знака; контрольные лампы включения дальнего света фар (в спидометре) и указателей поворотов; звуковой

сигнал; розетка переносной лампы, а также соответствующие переключатели и выключатели.

**Фары.** В фары вмонтирован герметизированный оптический элемент, состоящий из рефлектора, стекла-рассеивателя и фланцевой двухнитевой лампы на 12 В—50 и 40 кд. При замене лампы фары соблюдайте следующий порядок выполнения работ:

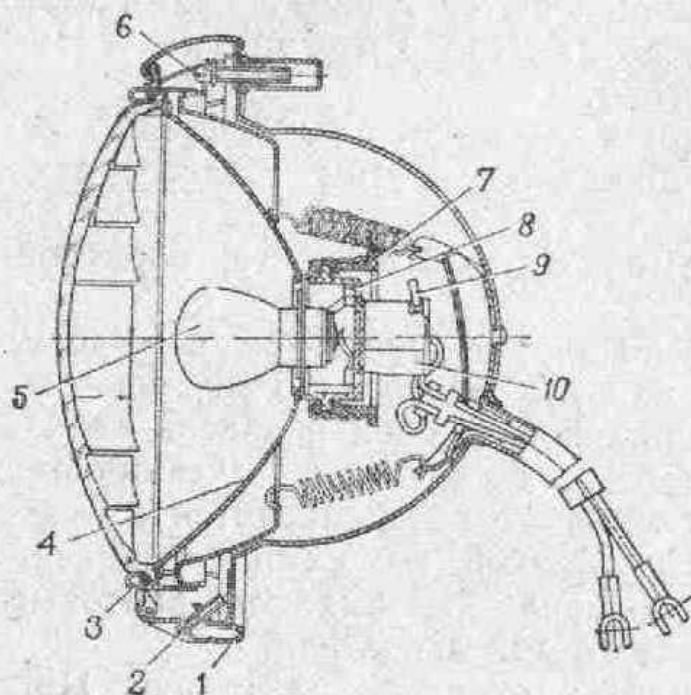


Рис. 97. Фара:

1 — наружный ободок; 2 — винт крепления наружного ободка; 3 — внутренний ободок; 4 — рефлектор; 5 — лампа; 6 — регулировочный винт; 7 — держатель кожуха; 8 — кожух; 9 — провод на «массу» любого цвета; 10 — соединительная колодка

1) снимите наружный ободок 1 (рис. 97), закрепленный винтом 2;

2) слегка отверните винты крепления внутреннего ободка 3 и снимите оптический элемент с внутренним ободком;

3) выверните держатель 7 кожуха;

4) смените лампу 5;

5) вверните держатель 7 кожуха в рефлектор, закрепите внутренний и наружный ободки.

**Передние фонари** предназначены для обозначения передних габаритов автомобиля и сигнализации при поворотах или маневрировании. Они снабжены двухнитевыми лампами на

12 В—21 и 5 кд (лампа 21 кд используется для сигнализации поворота, а лампа 5 кд — для обозначения габарита).

**Задние фонари** служат для подачи световых сигналов торможения «Стоп» и поворота автомобиля, а также для обозначения задних габаритов. Фонари имеют по три лампы на 12 В—21 и 5 кд (лампы 21 кд используются для подачи сигналов «Стоп» и поворота, а лампа 5 кд — для обозначения габарита).

**Фонарь освещения номерного знака** имеет две лампы на 12 В, 5 кд.

**Прерыватель указателей поворота.** В цепи питания указателей предусмотрен прерыватель РС57, обеспечивающий прерывистое горение ламп. Работа электромагнитного прерывателя, управляемого накаливаемой нитью, контролируется по лампе на щитке приборов.

Если при включении указателя поворота сигнальные и контрольная лампы горят без мигания, неисправен прерыватель (обрыв нихромовой проволоочки или резистора). Если не горит контрольная лампа, проверьте наличие света в переднем и зад-



нем фонарях. Отсутствие света свидетельствует, что нарушен контакт или перегорела лампа.

Отсутствие света в контрольной лампе, переднем и заднем фонарях указывает на неисправность предохранителя в блоке 40 (рис. 87) предохранителей, либо прерывателя и всей цепи.

Светомаскировочные насадки, входящие в комплект СМУ40, применяются для получения маскировочного света головных фар, сигналов торможения, указателей поворота, освещения номерного знака и габаритных огней. Все остальные внешние световые приборы, нарушающие маскировочный режим автомобиля, должны быть выключены из электрической сети автомобиля.

Светомаскировочная насадка АС122 (рис. 98) для автомобильных фар представляет собой металлический штампованный

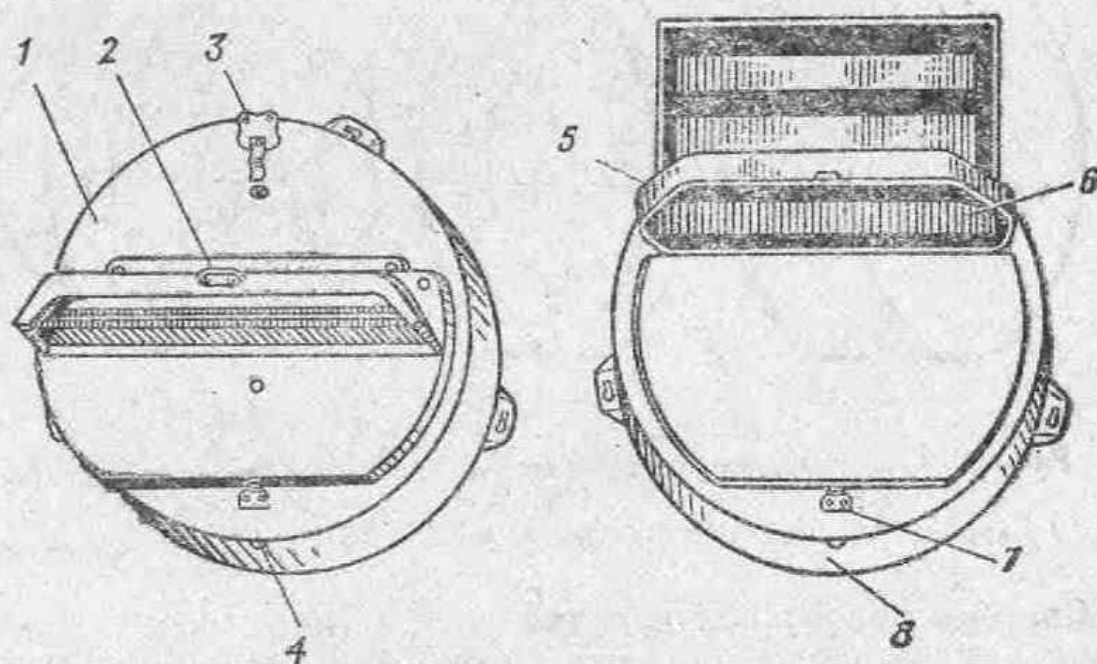


Рис. 98. Светомаскировочная насадка АС122:

1 — диск; 2 — ушко; 3 — фиксатор установки крышки с козырьком в режиме «НЗ»; 4 — выступ фиксации положения насадки в ободке; 5 — крышка с козырьком; 6 — линза; 7 — пружинная защелка фиксации крышки в режиме «МЗ»; 8 — ободок

диск 1 с фланцем, окном в центральной части и крышкой с козырьком 5, шарнирно прикрепленной к диску. В крышке насадки установлена линза 6 из стекла сине-зеленого цвета.

Насадка на фаре закрепляется внутренним специальным ободком 8. Этот ободок в отличие от ободка серийных фар имеет увеличенный внутренний диаметр и паз для фиксации положения насадки в ободке. Насадка обеспечивает два режима освещения:

- режим маскировочного затемнения (МЗ) — крышка с козырьком 5 закрыта и закреплена пружинной защелкой 7;
- незатемненный режим (НЗ) — крышка с козырьком 5 открыта и закреплена в верхнем положении ушком 2 за фиксатор 3.

Для фонарей на автомобиле используются следующие светомаскировочные насадки:

- АС130 — для передних фонарей ПФ133;
- АС132 — для задних фонарей ФП133;
- АС131 — для фонаря освещения номерного знака ФП134.

Светомаскировочная насадка АС130 (рис. 99) состоит из крышки 1 с двумя отверстиями, закрытыми светофильтрами белого и желтого цвета, и ободка 2. Светофильтр желтого цвета служит для маскировки сигнала переднего указателя поворота. Светофильтр белого цвета служит для маскировки сигнала переднего габаритного огня.

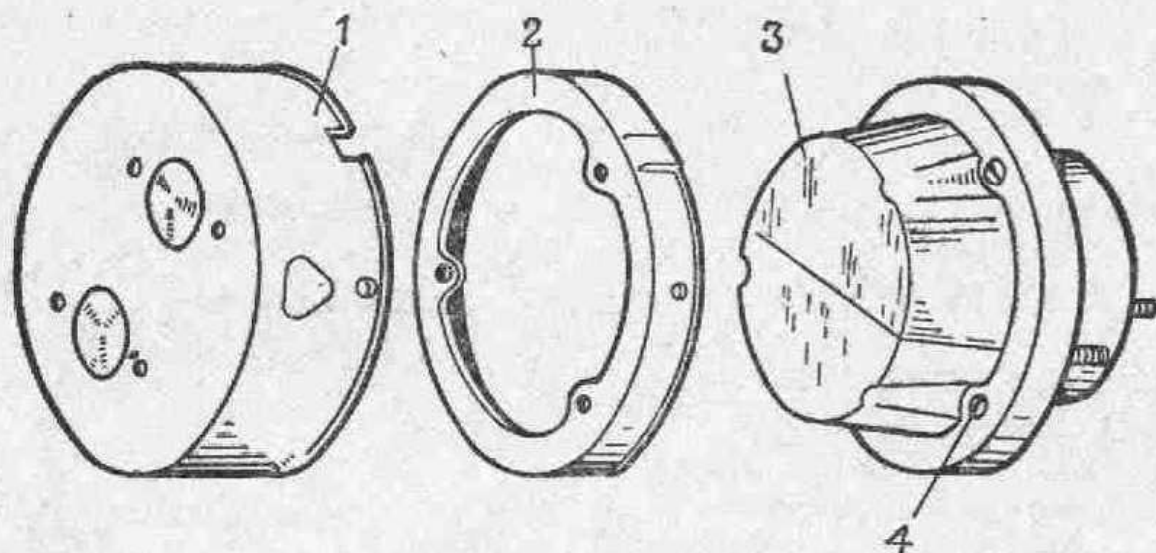


Рис. 99. Светомаскировочная насадка АС130 и передний фонарь ПФ133:

1 — крышка; 2 — ободок; 3 — передний фонарь ПФ133; 4 — винт крепления

Светомаскировочная насадка АС132 (рис. 100) состоит из крышки 3, закрепленной на кронштейнах 1 винтами 4. Насадка имеет два круглых отверстия, закрытых светофильтрами красного и желтого цвета, служащими для маскировки сигналов заднего указателя поворота и торможения, а также четыре прямоугольных отверстия, закрытых пластмассовым светофильтром красного цвета, служащим для маскировки сигнала заднего габаритного огня. В крышке установлены два винта 4 с пластмассовыми ручками.

Светомаскировочная насадка АС131 (рис. 101) состоит из крышки 3 и пружины 4, с помощью которой насадка устанавливается на фонаре. На крышке насадки имеется ряд отверстий, обеспечивающих освещение номерного знака в маскировочном режиме.

Установку светомаскировочных насадок АС122 на головные фары типа ФГ122-И проводите в следующем порядке:

- 1) снимите наружный ободок фары;
- 2) снимите внутренний ободок (ободок уложите в комплект ЗИП автомобиля);

3) насадку 1 (рис. 102) в сборе с ободком 2 наложите на оптический элемент фары;

4) совместите фиксирующий выступ в нижней части диска насадки с пазом в ободке;

5) закрепите ободок тремя винтами до полного прижатия насадки с оптическим элементом к установочному кольцу фары;

6) наденьте и закрепите на фаре наружный ободок.

При снятии с фары светомаскировочной насадки АС122 оптический элемент фары закрепите внутренним ободком фары.

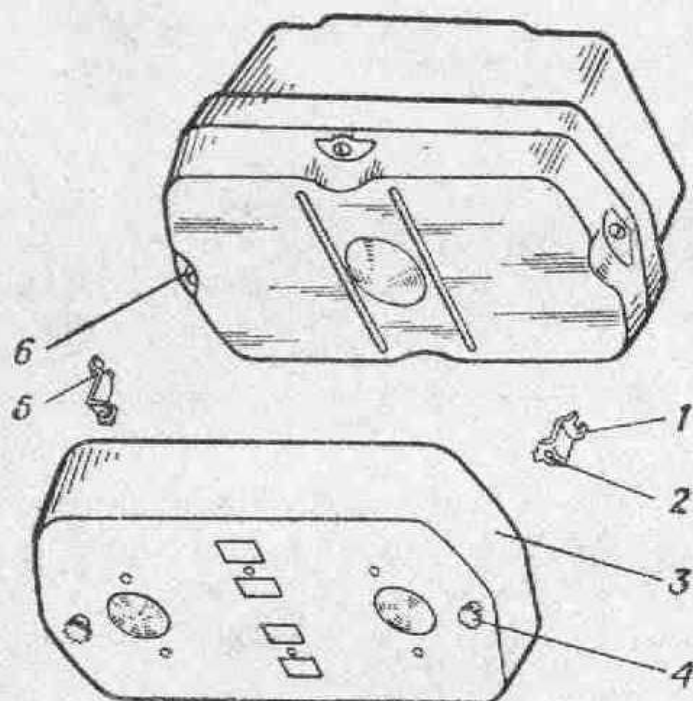


Рис. 100. Светомаскировочная насадка АС132 и задний фонарь ФП133:

1 — кронштейн; 2 — отверстие с резьбой М4 для ввинчивания барашка; 3 — крышка; 4 — винт М4 с пластмассовой ручкой; 5 — отверстие  $\varnothing$  4,5 мм под винт крепления; 6 — винт крепления

Крепить оптический элемент фары ободком от светомаскировочной насадки ЗАПРЕЩАЕТСЯ.

Установку светомаскировочных насадок АС130 на передние фонари ПФ133 проводите в следующем порядке:

1) выверните винты крепления рассеивателей;

2) наложите светомаскировочный ободок (выступом вверх) на рассеиватель с ободком фонаря и прикрепите их этими же винтами вместе с рассеивателем к корпусу фонаря;

3) накройте фонарь крышкой светомаскировочной насадки, совместив при этом пазы крышки с выдавками ободка.

Установку светомаскировочных насадок АС132 на задние фонари типа ФП133 проводите в следующем порядке:

1) выверните два винта (верхний и нижний) крепления рассеивателя;

2) прикрепите кронштейны насадки к рассеивателю фонаря этими же винтами, вставляя их в отверстия кронштейнов диаметром 4,5 мм;

3) двумя барашками прикрепите крышку светомаскировочной насадки к рассеивателю, ввинчивая армированные винты в

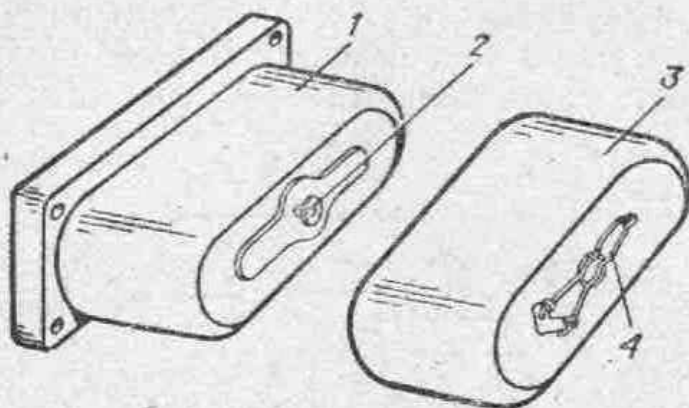


Рис. 101. Светомаскировочная насадка АС131 и фонарь освещения номерного знака ФП134:

1 — фонарь; 2 — фиксатор; 3 — крышка; 4 — пружина

отверстия кронштейнов с резьбой М4 таким образом, чтобы цвет светофильтров соответствовал цвету сигнала.

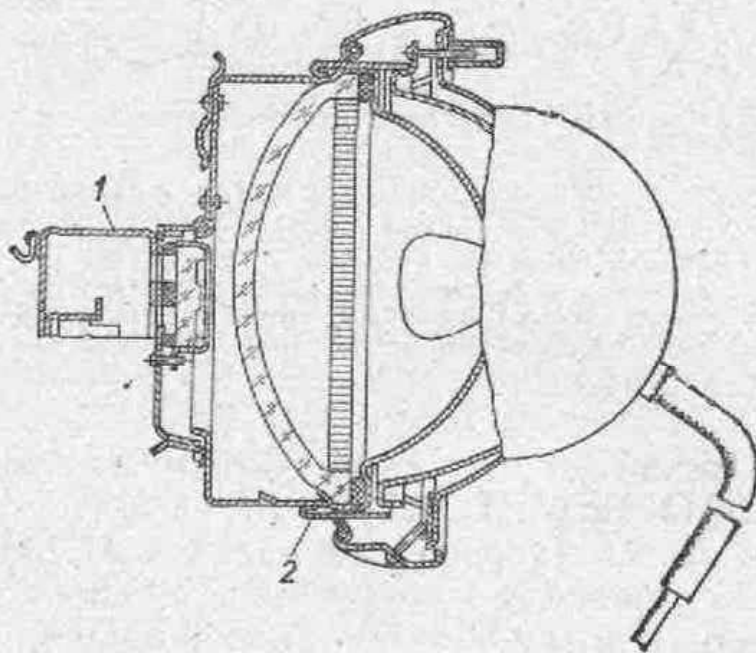


Рис. 102. Фара со светомаскировочной насадкой в режиме маскировочного затемнения:

1 — светомаскировочная насадка; 2 — внутренний ободок

Установку светомаскировочной насадки АС131 на фонарь освещения номерного знака типа ФП134 проводите в следующем порядке:

1) накройте фонарь крышкой светомаскировочной насадки, совместив фиксатор фонаря с отверстием сверху крышки таким

образом, чтобы ряд светомаскировочных отверстий был расположен с противоположной стороны «окна» фонаря освещения номерного знака;

2) закрепите крышку светомаскировочной насадки пружиной под фиксатор.

Установка крышки отверстиями против линзы фонаря для маскировочного освещения номерного знака допускается только на машинах, эксплуатирующихся в городских условиях.

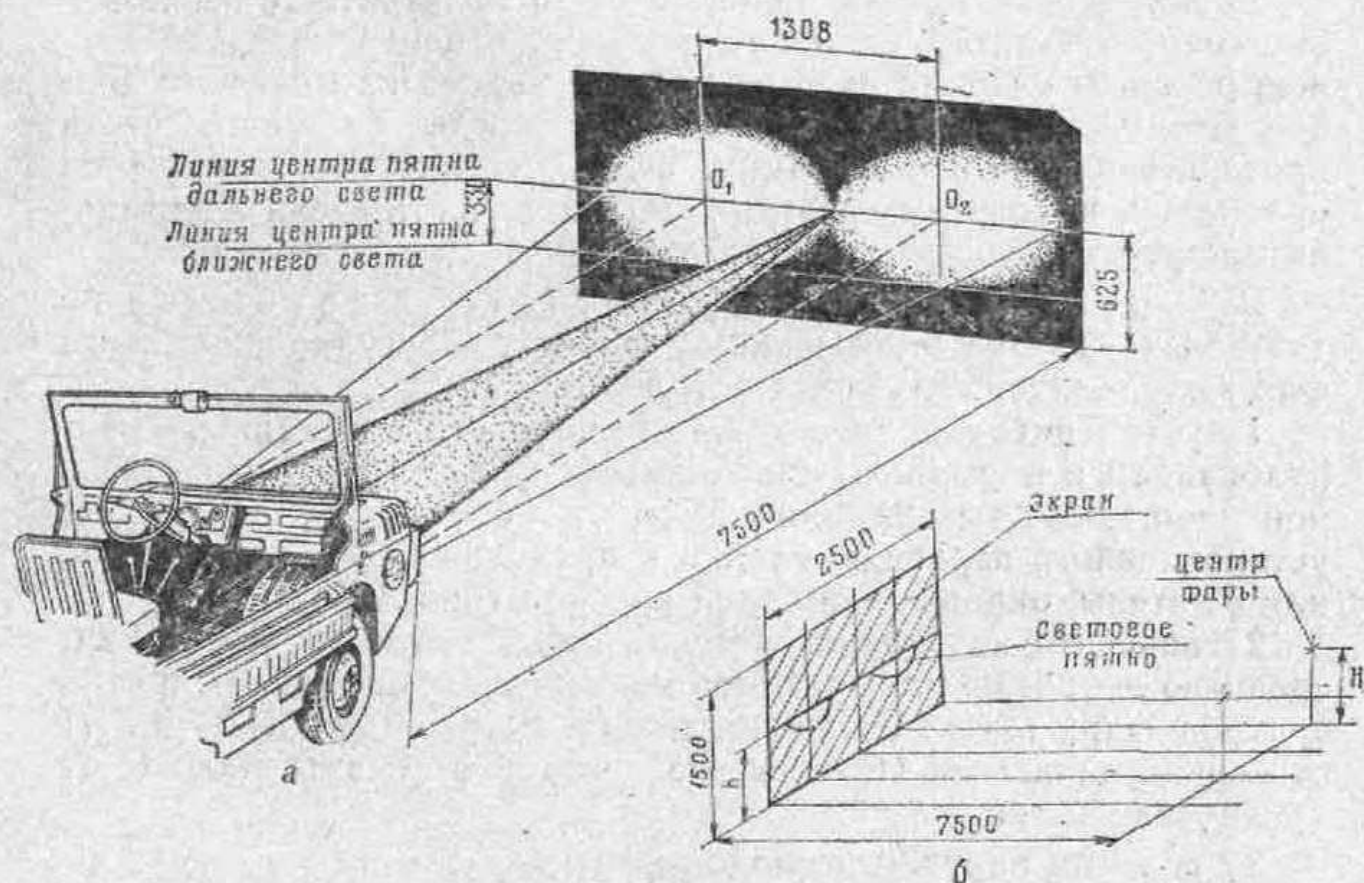


Рис. 103. Регулировка света фар:

*а* — без светомаскировочных насадок; *б* — с установленными светомаскировочными насадками

Регулировку света фар с установленными светомаскировочными насадками в незатемненном режиме («НЗ») и без насадок выполняйте в такой последовательности:

1) установите снаряженный автомобиль на горизонтальную площадку перед экраном на расстоянии 7,5 м. Экраном может служить стена либо прикрепленная к ней бумага (фанера);

2) разметьте экран, как показано на рис. 103, *а*;

3) включите свет и, действуя ножным переключателем света, убедитесь, что в обеих фарах одновременно загораются нити дальнего или ближнего света;

4) включите дальний свет и, закрыв одну из фар, проверьте расположение светового пятна на экране. Пятно должно быть расположено так, чтобы его центр находился в центре креста, в точке  $O_1$  ( $O_2$ );

5) если световое пятно расположено неправильно по отношению к разметке на щите, снимите декоративный ободок, резиновую прокладку и, вращая регулировочный винт 6 (рис. 103, а), совместите центр светового пятна с центром креста на щите;

6) таким же образом (см. пп. 4 и 5) проверьте и в случае необходимости отрегулируйте вторую фару. Световые пятна обеих фар должны быть на одинаковой высоте;

7) после регулировки дальнего света проверьте расположение светового пятна ближнего света фар, центр которого должен располагаться на нижних крестах экрана или немного правее. При неправильном расположении пятна ближнего света проверьте или замените лампу. Если регулировка выполнена правильно, наденьте на фары резиновые уплотнители и установите наружные ободки.

В режиме маскировочного затемнения («МЗ») — крышка с козырьком закрыта — регулировку света фар выполняйте следующим образом:

1) установите снаряженный автомобиль со специальным оборудованием и нормально накачанными шинами на горизонтальной площадке на расстоянии 7,5 м от линз насадок до экрана, установленного перпендикулярно к продольной оси автомобиля, или от стены, окрашенной белой краской (рис. 103, б);

2) нанесите на экране (стене) три вертикальные линии: среднюю — против оси автомобиля и две боковые — против центров фар; горизонтальную линию на расстоянии  $h=0,7 H$  от уровня площадки ( $H$  — высота центров фар автомобиля от уровня площадки);

3) снимите наружный ободок фары;

4) включите дальний свет и закройте одну из фар светонепроницаемым материалом;

5) вращая регулировочные винты, отрегулируйте свет фары так, чтобы граница света и тени проходила на экране по горизонтальной линии, а середина светового пятна от каждой фары лежала соответственно на правой и левой вертикальных линиях;

6) по окончании регулировки наденьте ободки и закрепите их.

**Звуковой сигнал** (рис. 104) вибрационного типа, установлен в моторном отсеке. Сигнал подключен к системе электрооборудования по двухпроводной схеме. В случае появления хрипа или снижения громкости звучания поверните в ту или другую сторону регулировочный винт, головка которого находится на задней стенке корпуса сигнала.

**Стеклоочиститель** — однощеточный с электрическим приводом, устанавливается на ветровой раме. Щетка крепится на конце рычага и с помощью пружины рычага прижимается к стеклу. Выключатель стеклоочистителя размещен на редукторе.

При пользовании стеклоочистителем избегайте включения его до начала работы по сухому стеклу. Ветровое стекло и резину щетки периодически промывайте мыльным раствором. Не протирайте стекло и щетку бензином (керосином). Изношенную щетку своевременно заменяйте новой.

### Предохранители

В электрооборудовании автомобиля применены два предохранителя и два блока предохранителей.

Предохранитель 30 (рис. 87) — тепловой кнопочный, марки ПР-2Б на 20 А — установлен на правой стенке панели приборов. Он защищает цепи звукового сигнала, электродвигателя насоса водослива, электромагнитной муфты лебедки, электродвигателей вентилятора и дополнительного масляного радиатора, электронагревателя распылителя приспособления 5ПП-40А и лампы сигнала «Стоп».

Предохранитель 25 — плавкий, марки ПР119 на 6 А — установлен в моторном отсеке за панелью приборов и защищает цепь лампы освещения щитка приборов.

Блок 40 предохранителей типа 13.3722 на 7,5 А установлен на левой стенке панели приборов.

Он защищает цепи щитка приборов, стеклоочистителя, указателей поворота.

Блок 12 предохранителей типа ПР120 включает шесть плавких предохранителей А, Б, В, Г, Д и Е. Установлен на боковой панели кузова слева. Назначение предохранителей следующее:

— А (1) на 8 А защищает цепь левых переднего и заднего фонарей, а также лампы освещения номерного знака;

— Б (2) на 8 А защищает цепи правых переднего и заднего фонарей;

— В (3) и Г (4) на 8 А защищают цепи ближнего света фар;

— Д (5) на 16 А защищает цепь дальнего света левой фары;

— Е (6) на 16 А защищает цепи дальнего света правой фары и контрольной лампы включения дальнего света фар.

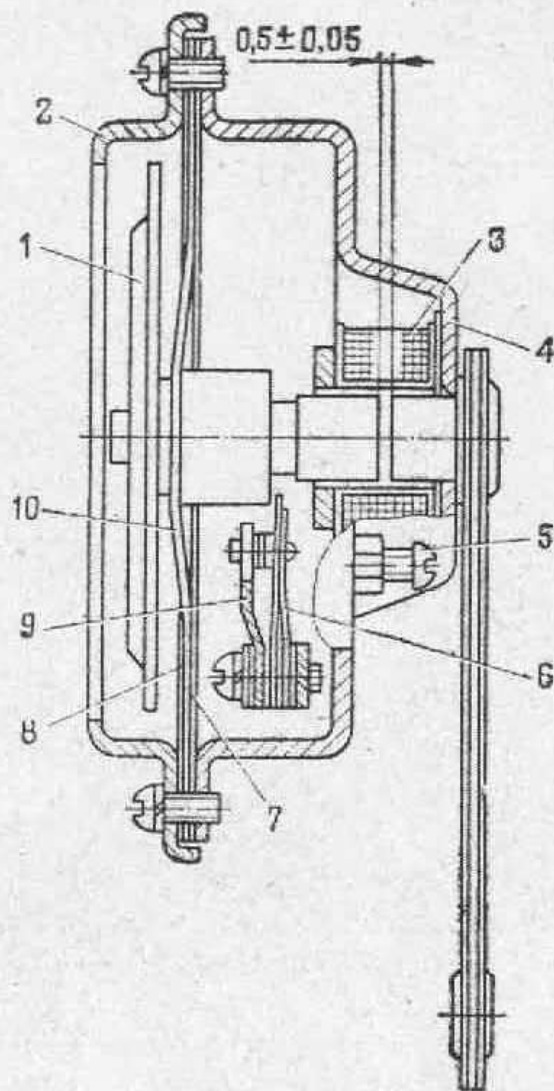


Рис. 104. Звуковой сигнал:

1 — диффузор; 2 — прижимное кольцо; 3 — электромагнитная катушка; 4 — корпус; 5 — регулировочный винт; 6 — пружина прерывателя с контактом; 7 — регулировочные прокладки; 8 — прокладка толщиной 0,2 мм; 9 — держатель контакта прерывателя (с контактом в сборе); 10 — мембрана

## КУЗОВ (КОРПУС)

Кузов (рис. 105) автомобиля цельнометаллический, сварной, герметичный, рамной конструкции, снабжен легкоъемным тентом, имеет откидную ветровую раму.

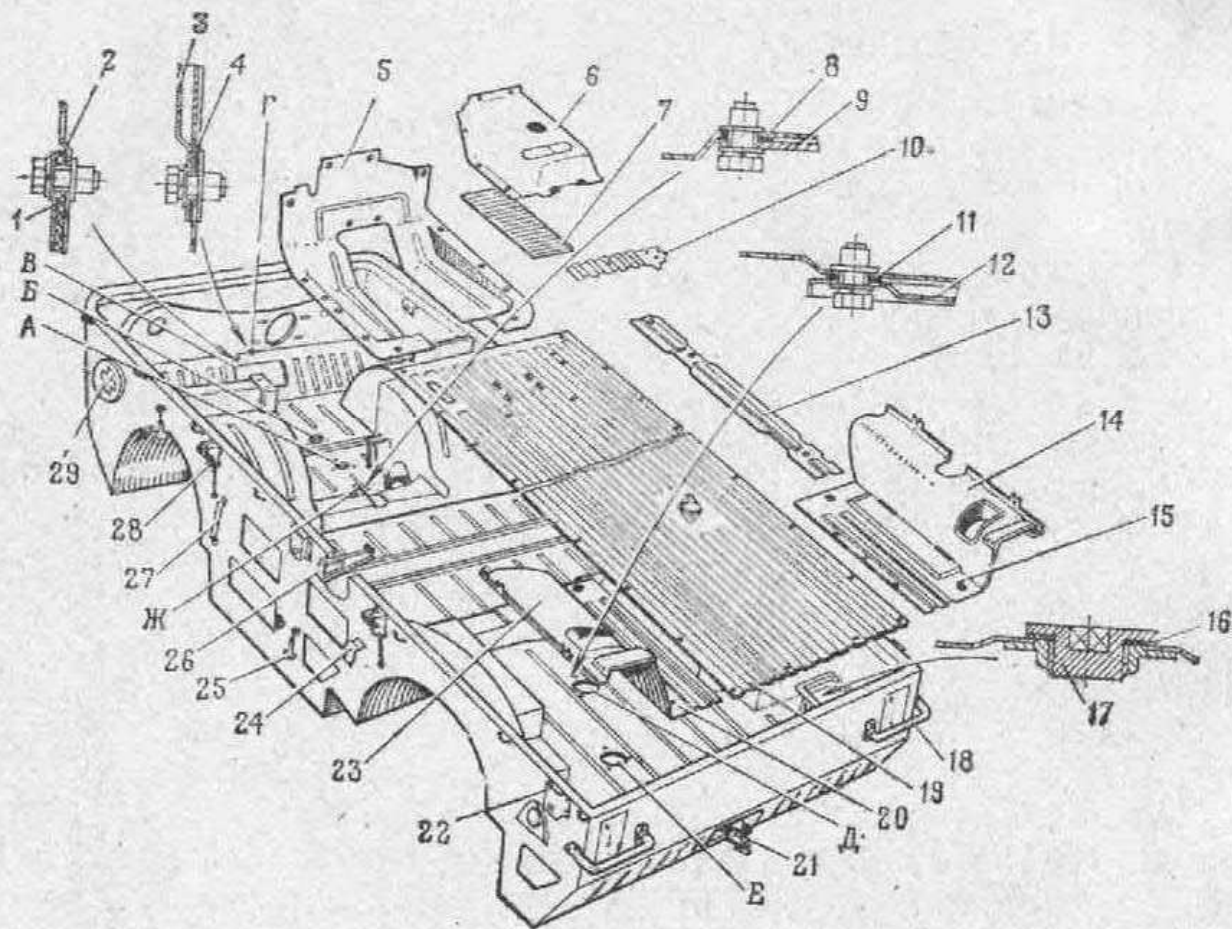


Рис. 105. Кузов:

1, 4, 8, 11 и 16 — прокладки; 2 — крышка люка центрифуги; 3 — заглушка отверстия под пусковую рукоятку; 5 — педальный полник; 6 — кожух пола над коробкой передач; 7 — накладка полника; 9 — крышка люка пробки сливного отверстия коробки передач; 10 — накладка переднего пола; 12 — заглушка люка пробки сливного отверстия редуктора заднего моста; 13 — боковая накладка пола; 14 — верхняя накладка пола; 15 — правая нижняя панель заднего бокового пола; 17 — пробка сливного отверстия; 18 — задняя ручка; 19 — панель пола; 20 — левая нижняя панель заднего бокового пола; 21 — буксирный крюк; 22 — гнездо носилок; 23 — верхняя левая панель заднего бокового пола; 24 — скоба зажима лопаты; 25 — застежка трапа; 26 — откидной кронштейн крепления носилок; 27 — скоба крепления лопаты; 28 — кронштейн трапа; 29 — опознавательный знак; А и Ж — люки сливных отверстий коробки передач; В — люк сливного отверстия двигателя; В — люк центрифуги; Г — отверстие под пусковую рукоятку; Д — люк сливного отверстия редуктора заднего моста; Е — люк сливного отверстия бензобака

Капот открывается вперед. Для лучшего доступа к двигателю капот можно снять с транспортера, установив его предварительно вертикально.

Днище кузова изготовлено из листовой стали, имеет шесть сливных отверстий, закрываемых пробками, и семь люков с крышками для доступа к сливным отверстиям (пробкам) и другим агрегатам и узлам автомобиля.

Внутри кузова спереди крепится панель с приборами освещения и сигнализации. У левого и правого бортов размещены два пассажирских сиденья, которые при необходимости можно



сложить и убрать в ниши пола. Сиденье водителя установлено посередине кузова, спинка сиденья откидывается. Это позволяет водителю, опустив рулевую колонку в нижнее положение, управлять автомобилем, движущимся на минимально устойчивой скорости, в положении лежа.

Среднее положение сиденья водителя и убирающиеся в ниши пола кузова сиденья пассажиров обеспечивают установку двух санитарных носилок для транспортирования раненых.

С внешней стороны кузова крепятся: две ручки 18, используемые для буксировки и крепления автомобиля при перевозке железнодорожным или водным транспортом (аналогичные ручки есть и сзади кузова); глушитель; малогабаритная лебедка; капот.

На бортах кузова есть кронштейны для крепления металлических трапов в двух положениях: верхнем и нижнем. Установленные в верхнее положение трапы обеспечивают безопасность перевозки раненых, как уложенных на носилки, так и сидячих.

Трапы могут быть использованы как перекидные мостики. С их помощью автомобиль способен преодолевать траншеи, окопы, неширокие рвы и воронки. Для установки трапов по ширине колеи автомобиля имеются две дуги, продетые в петли навески и фиксируемые пружинными кольцами.

Автомобиль имеет легкоъемный тент 3 (рис. 106), который может устанавливаться в походном (для защиты водителя, пассажиров и груза от осадков) и транспортном (при транспортировании и хранении автомобиля) положениях.

Для установки тента в транспортное положение:

- опустите рулевое колесо;
- наденьте переднюю часть тента на крючки 9 каркаса ветрового окна;
- опустите ветровое окно на капот двигателя и закрепите стойками;
- закрепите боковины и заднюю часть тента на скобах 2 по бортам кузова.

Для установки тента в походное положение:

- вставьте заднюю дугу 7 в стойки 4 и закрепите их болтами 5;
- установите заднюю дугу в сборе со стойками в гнезде кузова;
- ослабьте затяжку болтов 15, выньте переднюю дугу 10 из держателей дуги 17, поверните дугу до упора вверх и затяните болты 15. Если передняя дуга не была установлена на каркасе ветрового окна, то предварительно установите ее на место;
- установите связи 8 дуг тента в скобы 13 и закрепите болтами 12;
- зацепите тент передней частью за крючки 9 каркаса ветрового окна, а задней частью — за скобы 2 заднего борта кузова, одновременно пропуская ремни 1 в скобы;

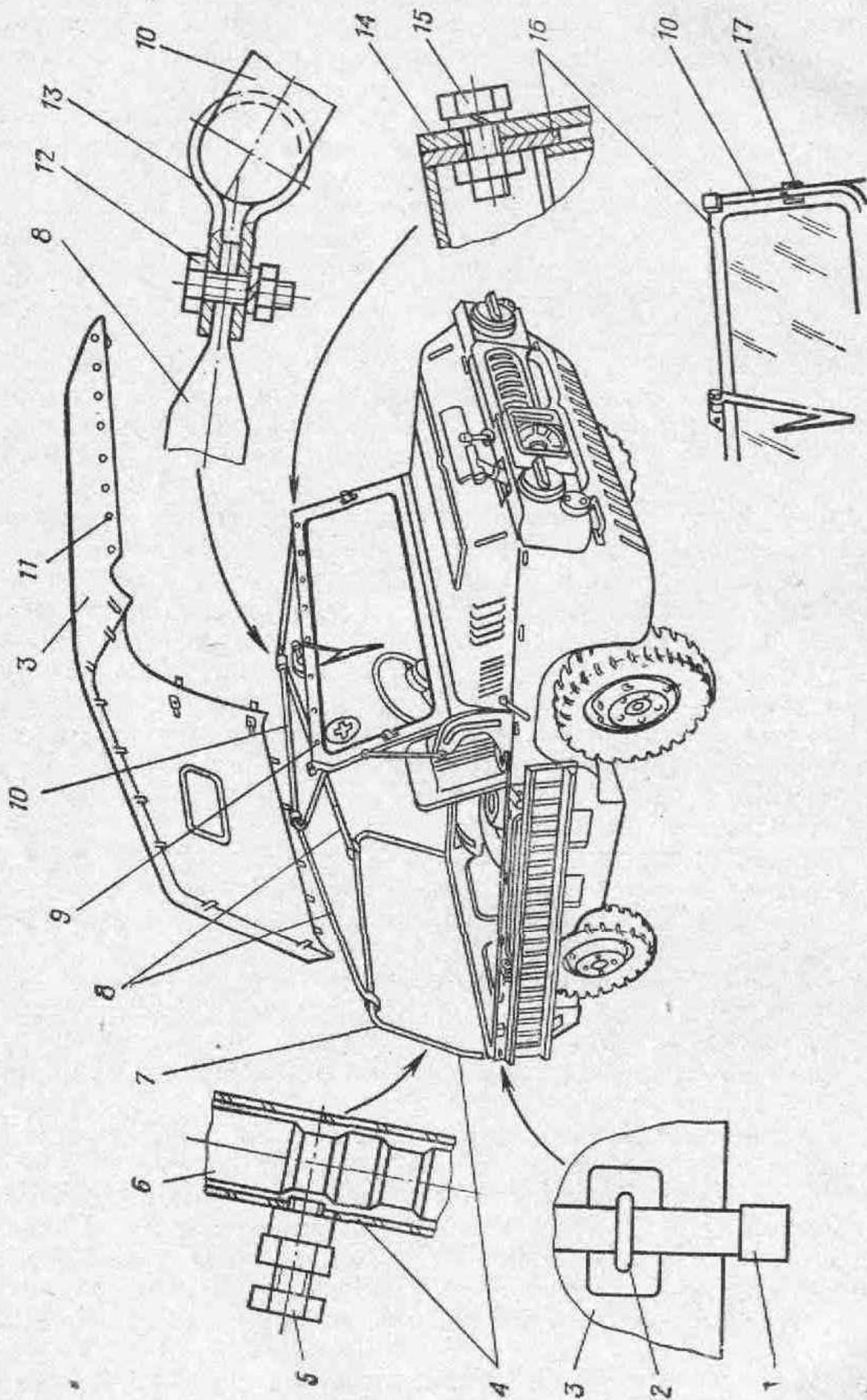


Рис. 106. Установка и снятие тента:

1 — ремешь, крепления тента; 2 и 13 — скобы; 3 — тент; 4 — стойка задней дуги; 5, 12 и 15 — болты; 6 — регулируемый наконечник задней дуги; 7 — задняя дуга; 8 — связь дуг тента; 9 — связи дуг тента; 10 — передняя дуга; 11 — петля передней дуги; 14 — пистон; 16 — ветровое окно; 17 — держатель дуги

— натяните тент, перемещая заднюю дугу в стойках, и зафиксируйте дуги в нужном положении болтами 5.

## СПЕЦИАЛЬНОЕ ОБОРУДОВАНИЕ

### Лебедка

Лебедка (рис. 107) предназначена для подтягивания грузов к автомобилю. Привод лебедки осуществляется с помощью ременной передачи от шкива двигателя через электромагнитную муфту.

Лебедка состоит из следующих основных узлов: червячного редуктора, барабана, тросоукладчика, электромагнитной муфты, механизма включения барабана, блока троса лебедки с удлинителем и стойкой и троса.

В отлитом из алюминиевого сплава картере 21 редуктора лебедки на двух конических подшипниках 3 и 26 установлен вал червяка редуктора 23, а на конических подшипниках 35, 40 — вал 37 лебедки с червячным колесом. Червячная пара самотормозящаяся. Для правильной установки вала лебедки и червяка, затяжки их подшипников предусмотрены наборы регулировочных прокладок 24, 36 и 38.

В картере редуктора лебедки имеются заливное, сливное и контрольное отверстия, закрытые пробками. Контрольное отверстие размещено в картере в нижней зоне прилегания крышки 39 к картеру.

К барабану лебедки приварена ступица 51. В ступице запрессованы втулка 50 и ось 33 ведущей шестерни привода тросоукладчика. От осевого перемещения влево на валу лебедки барабан удерживают упорное 47 и стопорное кольца. На торце ступицы имеются выступы (зубья) для зацепления с зубьями скользящей муфты механизма управления.

Тросоукладчик состоит из корпуса 44 и приклепанного к нему с помощью трех кронштейнов кольца 31. В корпус тросоукладчика запрессованы сальник и подвижная (ведомая) шестерня 43 привода тросоукладчика. На картер редуктора напрессована неподвижная шестерня 42. Корпус тросоукладчика свободно посажен на ступицу барабанов и неподвижную шестерню. Ведущая шестерня 34 привода тросоукладчика находится в зацеплении одновременно с ведомой и неподвижной шестернями. При вращении барабана одновременно, но значительно медленнее вращается тросоукладчик. Тросоукладчик фигурным кольцом 31 равномерно укладывает трос по всей длине барабана.

Механизм включения барабана (рис. 108) состоит из скользящей по шлицам вала лебедки муфты 2, крышки 1, пружины 3, пальца 5, кольца 4 и уплотнительного резино-

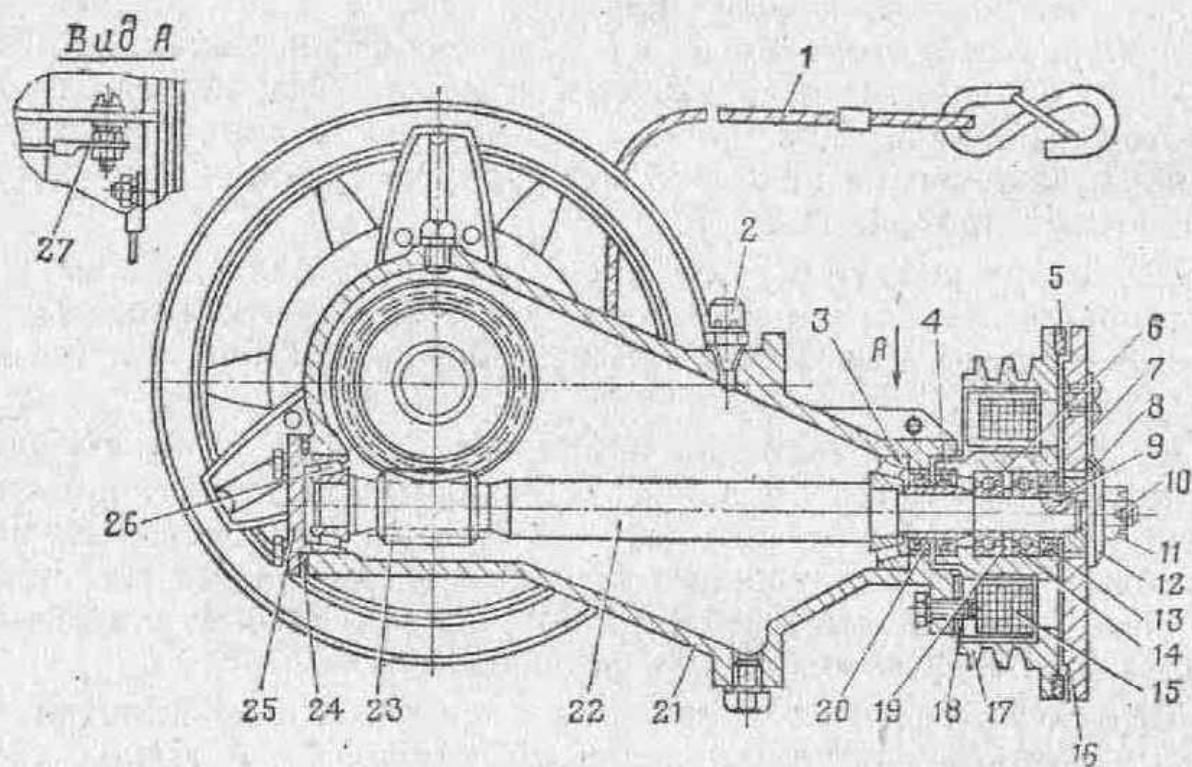
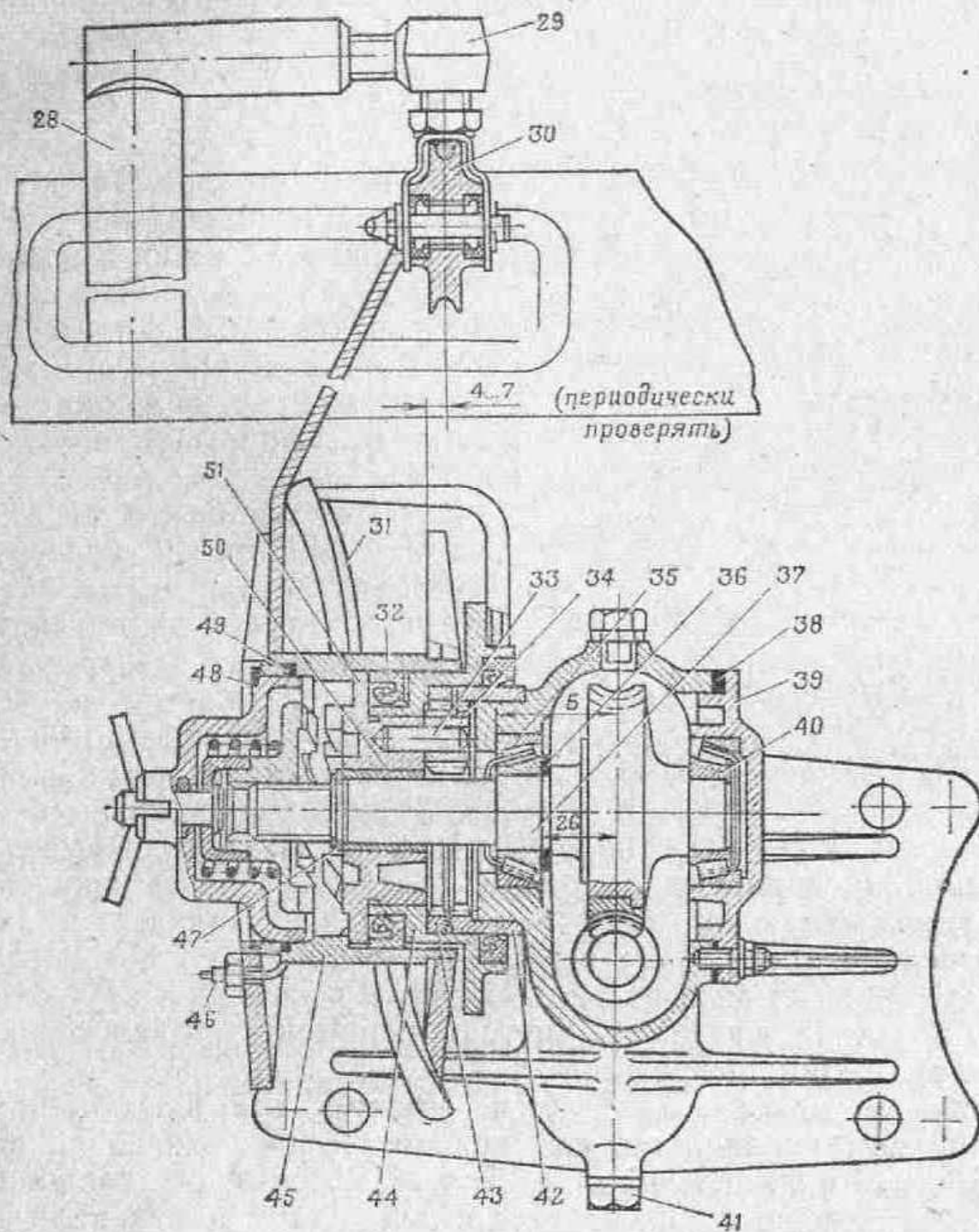


Рис. 107.

1 — трос; 2 — сапун; 3, 6, 14, 26, 35 и 40 — подшипники; 4, 13, 20 и 32 — шпонка; 10 — шплинт; 11 — гайка; 12 — шайба; 15 — обмотка электро; 21 — картер; 22 — вал червяка; 23 — червяк; 24, 36 и 38 — регулировочные кронштейн блока; 30 — блок лебедки; 31 — кольцо тросоукладчика; 33 — ось; 41 — пробка; 42 — неподвижная шестерня; 43 — подвижная (ведомая) шестерня; 48 — стопорное кольцо; 49 — резиновое кольцо; 50 — втулка; 51 —



**Лебедка:**

сальники; 5 — фрикционная накладка; 7 — возвратная пружина; 8 — шайба; магнита; 16 — ведомый диск; 17 — шкив; 18 — болт; 19 — распорная втулка; прокладки; 25 — крышка; 27 — вывод; 28 — удлинитель стойки блока; 29 — ведущей шестерни; 31 — ведущая шестерня; 37 — вал шестерни; 39 — крышка; стерна; 44 — корпус тросоукладчика; 45 — барабан; 46 — наконечник; 47 — ступица; B — расстояние

вого сальника. Крышка удерживается в корпусе барабана с помощью стопорного кольца 48 (рис. 107) и уплотняется резиновым кольцом 49.

В торце крышки под кольцо имеется мелкий паз и перпендикулярно ему глубокий. Для включения барабана и тросоукладчика кольцо устанавливают в глубокий паз крышки, для выключения — в мелкий паз.

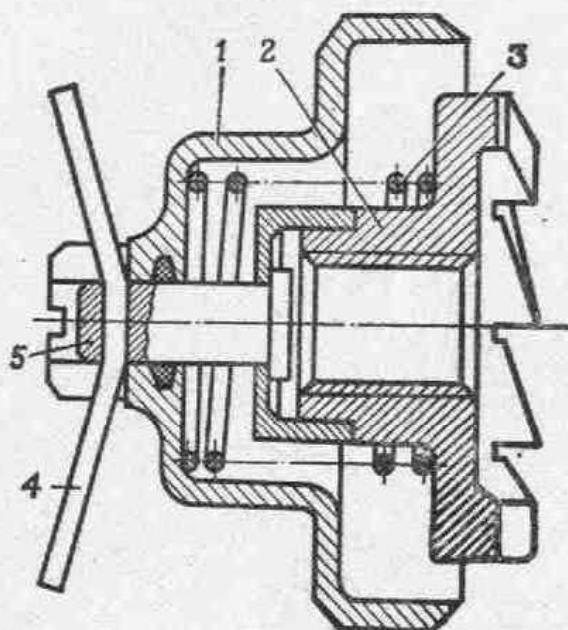


Рис. 108. Механизм включения барабана:

1 — крышка; 2 — подвижная муфта; 3 — пружина; 4 — кольцо; 5 — палец

На валу червяка на двух шарикоподшипниках 6 установлен шкив 17, а через шпонку 9 — ступица ведомого диска 16 привода лебедки. Ведомый диск на ступице установлен на шлицах и прижат к шайбе 12 возвратной пружины 7.

Электромагнитная муфта крепится к картеру редуктора лебедки тремя болтами. При подаче напряжения в обмотку 15 ярмо электромагнита намагничивается и ведомый диск 16, преодолевая усилия возвратной пружины 7, притягивается к шкиву 17 и

прижимается к его фрикционной накладке 5. Под действием сил трения диск начинает вращаться совместно со шкивом привода, передавая крутящий момент на вал червяка.

При снятии напряжения с обмотки (выключателем с места водителя) ведомый диск под воздействием возвратной пружины отходит от шкива и передача крутящего момента на вал червяка и его вращение прекращаются.

Блок 30 троса лебедки служит для направления троса при наматывании его на барабан. Блок закреплен на кронштейне 29 с помощью удлинителя 28, который устанавливается в трубу стойки и фиксируется в ней в двух положениях — верхнем (рабочем) и нижнем (транспортном).

Разматывают трос с барабана лебедки вручную. При этом должна быть выключена муфта лебедки. Нельзя разматывать трос барабана до конца, необходимо оставлять три-четыре витка, чтобы трос не вырвался из наконечника 46.

Для подтягивания груза затормозите автомобиль стояночным тормозом, блок с удлинителем установите в верхнее положение, зацепите трос карабином за груз, переведите кольцо механизма включения барабана в положение «Включено» и включите выключатель электромагнитной муфты, расположенный на правой боковине основания щитка приборов, поставив рычажок в положение «Лебедка».

Для подтягивания груза затормозите автомобиль стояночным тормозом, блок с удлинителем установите в верхнее положение, зацепите трос карабином за груз, переведите кольцо механизма включения барабана в положение «Включено» и включите выключатель электромагнитной муфты, расположенный на правой боковине основания щитка приборов, поставив рычажок в положение «Лебедка».

Скорость подтягивания груза регулируйте изменением частоты вращения коленчатого вала двигателя.

Для останова лебедки выключите выключатель электромагнитной муфты и переведите кольцо в положение «Выключено», т. е. в короткий паз.

При пользовании лебедкой соблюдайте следующие правила:

1) не перегружайте лебедку усилием более 150 кгс;  
2) не допускайте к работе людей без предварительного ознакомления с требованиями безопасности при пользовании лебедкой;

3) следите за тем, чтобы трос равномерно наматывался по всей длине барабана;

4) не допускайте перегибов и образования узлов троса, так как это может вызвать его повреждение и обрыв;

5) следите, чтобы при работе лебедки частота вращения коленчатого вала двигателя не превышала 2500 об/мин;

6) при свободной намотке троса на барабан создавайте необходимое усилие на тросе.

**КАТЕГОРИЧЕСКИ ЗАПРЕЩАЕТСЯ** буксировать автомобиль за трос лебедки или использовать лебедку для вытаскивания застрявшего автомобиля или для самовытаскивания.

**Техническое обслуживание лебедки** заключается в своевременной подтяжке креплений, в поддержании необходимого уровня масла в ее картере, в периодической регулировке натяжения приводных ремней и устранении люфтов в конических подшипниках вала червяка, вала червячного колеса, а также в устранении всех выявленных неисправностей.

Регулировку положения червячного колеса по отношению к червяку выполняйте только после разборки и замены отдельных деталей лебедки. Регулировка заключается в подборе такой общей толщины прокладок 36 (рис. 107), чтобы обеспечивалось нормальное зацепление червячной пары.

Для определения необходимой толщины набора прокладок замерьте расстояние  $B$  и вычтите из полученной величины значение монтажной ширины подшипника и размер 26 мм.

Например, если расстояние  $B = 42,9$  мм, монтажная ширина подшипника — 16,5 мм, то требуемая толщина набора прокладок будет равна:  $42,9 - (16,5 + 26) = 0,4$  мм.

Затяжку подшипников вала червячного колеса регулируйте изменением толщины стальных прокладок 38, установленных между картером лебедки и крышкой 39. Толщина прокладок должна быть такой, чтобы после затяжки всех болтов крышки вал свободно вращался в подшипниках и осевое перемещение его не превышало 0,1 мм.

Регулировку затяжки подшипников вала червяка осуществляйте изменением толщины прокладок 24. После регулировки вал должен свободно вращаться в подшипниках и не иметь осевого перемещения.

Натяжение приводных ремней шкива лебедки регулируйте перемещением лебедки вдоль продольных отверстий кронштейна при отпущенных болтах крепления. При правильном натяжении ремней их прогиб в средней части ветви должен быть 10—15 мм при нажатии на ремень большим пальцем с усилием 4 кгс.

Регулировку положения блока троса лебедки по отношению к барабану осуществляйте перемещением кронштейна блока, как правило, после регулировки натяжения приводных ремней. В результате регулировки ось блока должна отстоять на 4—7 мм от внутренней плоскости щеки барабана.

Возможные неисправности лебедки, причины их возникновения и способы устранения приведены в табл. 19.

Таблица 19

Возможные неисправности лебедки

Неисправность	Причины неисправности	Способы устранения
Недостаточное тяговое усилие	Слабое натяжение ремней Замасливание фрикционной накладке шкива и ведомого диска в результате течи масла из подшипников шкива Большой износ фрикционной накладке (до заклепок)	Отрегулируйте натяжение ремней Промойте бензином и просушите шкив и ведомый диск Замените фрикционную накладку
Не вращается барабан лебедки при вращении вала червяка (при положении муфты «Включено»)	Ослабление нажимной пружины механизма включения	Замените пружину
При работе лебедки происходит неравномерная (односторонняя) намотка троса на барабан	Неправильно установлен блок лебедки Неправильная установка тросоукладчика по отношению к намотанному на барабан лебедки тросу	Отрегулируйте с помощью кронштейна положение блока лебедки (установите размер 4—7 мм от оси блока лебедки до щеки барабана) Кольцо тросоукладчика установите так, чтобы начало наматывания троса на барабан совпадало с самой крайней левой точкой кольца тросоукладчика
Не работает тросоукладчик	Проворачивается ведомая шестерня тросоукладчика вследствие попадания троса между кольцом тросоукладчика и щекой барабана	Запрессуйте шестерню в корпус тросоукладчика с натягом 0,055—0,195 мм



Неисправность	Причины неисправности	Способы устранения
Заедание бронзовой втулки ступицы барабана	<p>Не обеспечен требуемый зазор в посадке втулки на валу</p> <p>Недостаточный уровень масла в картере</p> <p>Попадание на трущиеся поверхности посторонних частиц</p>	<p>Установите зазор 0,02—0,04 мм</p> <p>Долейте масло в картер до уровня контрольного отверстия</p> <p>Удалите посторонние частицы с трущихся поверхностей</p>

### Насос для откачки воды из кузова автомобиля

Для откачки воды, просочившейся в кузов, в моторном отсеке установлен насос марки НМА-1У1 (рис. 109), состоящий из электродвигателя 3 марки КПА451-Н и насоса центробежного типа с рабочим колесом 10 и корпусом 8. Забор воды осуществляется через отверстие в корпусе насоса; отводится вода по резиновому шлангу за левый борт автомобиля.

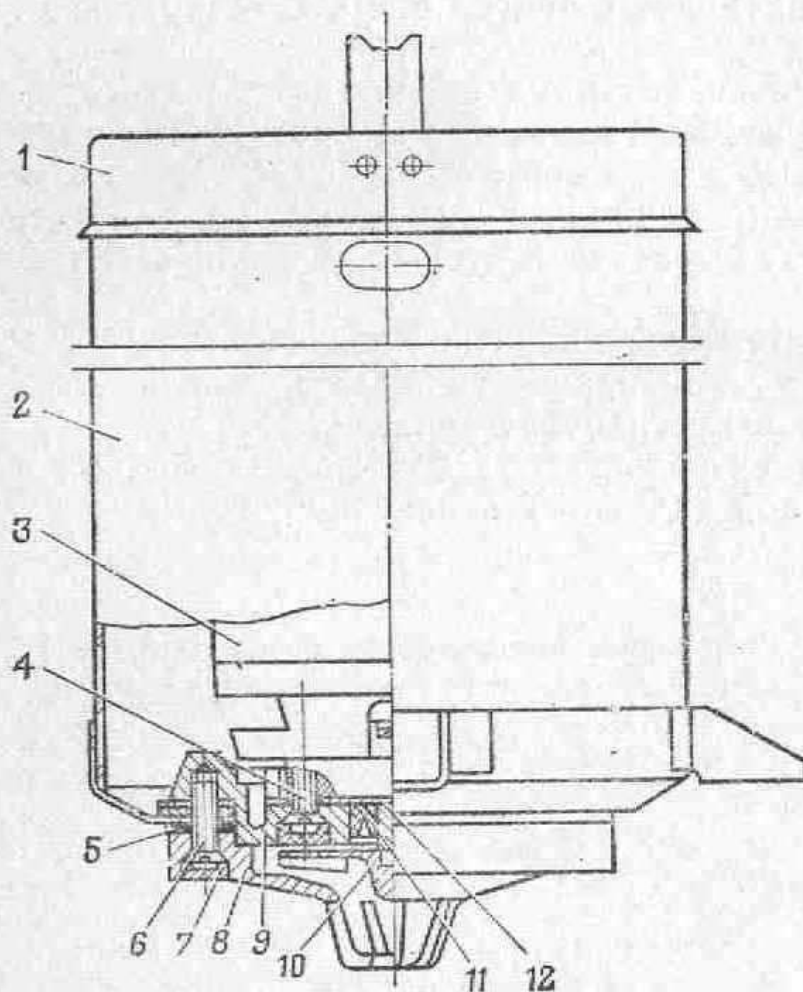


Рис. 109. Насос для откачки воды из кузова автомобиля:

1 — верхняя крышка; 2 — кожух насоса; 3 — электродвигатель; 4 и 6 — винты; 5 и 12 — прокладки; 7 — заглушка; 8 — корпус насоса; 9 — основание; 10 — рабочее колесо; 11 — манжета

## Техническая характеристика

Подача, л/мин . . . . .	6,6
Номинальное напряжение постоянного тока, В . . . . .	12
Потребляемый ток, А . . . . .	4,5
Номинальная мощность, Вт . . . . .	25
Частота вращения электродвигателя, об/мин . . . . .	5000

Насос включается в работу с места водителя выключателем, установленным на щитке приборов.

**ЗАПРЕЩАЕТСЯ** включать насос при отсутствии воды в кузове.

**Техническое обслуживание насоса** включает:

— периодическую проверку его крепления и состояния электродвигателя;

— проверку отсутствия воды (конденсата) в корпусе насоса и ее удаление;

— периодическую чистку коллектора и замену щеток электродвигателя (при их износе);

— замену манжеты вала насоса при просачивании через нее воды в кожух насоса;

Для замены манжеты:

— отверните шесть винтов 6 и отсоедините корпус 8 насоса от основания 9;

— удерживая пальцами якорь (ротор) двигателя, вращением рабочего колеса (крыльчатки) против хода часовой стрелки снимите колесо с вала двигателя;

— извлеките манжету 11 из гнезда (конуса) основания, заполните корпус смазкой ЦИАТИМ-203 и поставьте новую манжету;

— соберите насос в обратной последовательности.

**Возможные неисправности насоса**, причины их возникновения и способы устранения приведены в табл. 20.

Ремонт электродвигателя должен выполняться в специальной мастерской (участке) квалифицированным специалистом.

Таблица 20

**Возможные неисправности насоса НМА-1У1**

Неисправность	Причины неисправности	Способы устранения
При включении двигателя не работает	Обрыв токоподводящих проводов  Плохой контакт щеток с коллектором из-за загрязнения коллектора	Проверьте токоподводящие провода и устраните неисправности  Протрите коллектор безворсовой тканью, слегка смоченной бензином или спиртом

Неисправность	Причины неисправности	Способы устранения
<p>Появление воды во внутренней полости кожуха насоса</p> <p>Значительное искрение под щетками с вылетанием крупных искр</p>	<p>Ослабли резиновые прокладки 5</p> <p>Вышла из строя манжета</p> <p>Щетки плохо прилегают к коллектору</p> <p>Износ щеток</p>	<p>Подтяните шесть винтов 6</p> <p>Замените манжету</p> <p>Отверните колпачки, проверьте легкость перемещения щеток в щеткодержателях. При заедании щеток зачистите их шлифовальной шкуркой. Установите щетки на место и заверните колпачки</p> <p>Проверьте высоту щеток. Если высота их меньше 7 мм, замените щетки новыми</p>

Для откачки воды из кузова может устанавливаться насос «Малютка» (рис. 110).

Насос состоит из коллекторного электродвигателя постоянного тока с возбуждением от постоянного магнита, крыльчатки, закрепленной на валу электродвигателя, и корпуса 1 с решеткой 7, закрепленной стопорным кольцом 6. Для обеспечения герметичности электродвигатель закрыт колпаком 2 с винтом 3.

Вода забирается через решетку и отводится за левый борт автомобиля по отводящему шлангу 5.

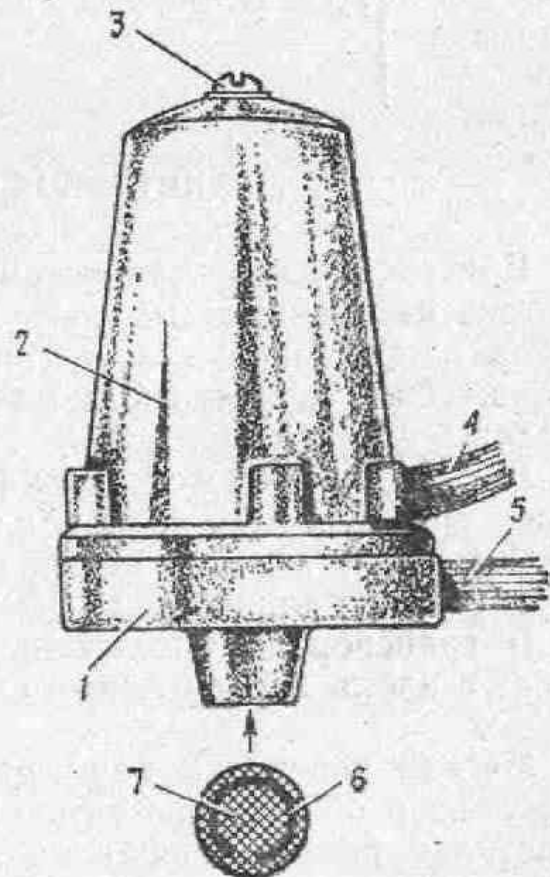


Рис. 110. Насос «Малютка»:

1 — корпус; 2 — колпак; 3 — винт; 4 и 5 — шланги; 6 — стопорное кольцо; 7 — решетка

## Техническая характеристика

Напряжение питания постоянного тока, В . . . . .	10—14
Потребляемый ток, А . . . . .	1,6
Подача, л/мин . . . . .	5
Мощность электродвигателя, Вт . . . . .	20
Масса, кг . . . . .	1,2

Возможные неисправности насоса, причины их возникновения и способы устранения приведены в табл. 21.

Таблица 21

**Возможные неисправности насоса «Малютка»**

Неисправность	Причины неисправности	Способы устранения
Насос не работает	Отсутствие питания	Проверьте наличие питания от аккумуляторной батареи
	Заедание крыльчатки	Снимите стопорное кольцо 6, решетку 7 и проверните крыльчатку, удалив посторонний предмет
	Зависание щеток	Отверните четыре винта крепления колпака, снимите колпак вместе с резиновым уплотнением и проводом, устраните дефект. При сборке места стыковки промажьте резиновым клеем
	Коррозия шарикоподшипника вследствие нарушения герметичности	Снимите колпак вместе с резиновым уплотнением и проводом, промойте подшипники, замените уплотнение, заложите смазку в шарикоподшипник

## САНИТАРНОЕ ОБОРУДОВАНИЕ

Приспособления для установки двух санитарных носилок состоят из приваренных снаружи к бортам кузова четырех коробов для установки ножек носилок, двух опорных откидных кронштейнов и двух гнезд на заднем борту для крепления рукояток брусьев носилок.

В коробах имеются пружины для удерживания ножек носилок при движении автомобиля.

Свернутые носилки перевозят на полу кузова справа и слева от сиденья водителя.

В транспортном положении опорные кронштейны устанавливаются вдоль бортов поворотом на оси и закрепляются фиксатором.

Мягкая подстилка для перевозки раненых изготовлена из поролона и обшита брезентовой парусиной. При необходимости подстилку разворачивают на полу. Размеры ее соответствуют площади пола.

**Бачок для питьевой воды** вместимостью 3 л установлен в приваренном к внутреннему левому борту кузова гнезде, рядом с убирающимся полумягким сиденьем (может быть заменен канистрой на 10 л). Около бачка размещен поильник в брезентовой сумке.

Два привязных ремня РПН-1, предназначенных для фиксации раненых к носилкам, хранятся в отсеке для ЗИП под левым убирающимся сиденьем.

**Подготовка оборудования к погрузке раненых.** В зависимости от количества раненых в пункте погрузки и характера их поражения водитель-санитар (один или вместе с санитаром-носильщиком) подготавливает оборудование для установки носилок (размещения раненых на полу) или для сидения.

Для подготовки оборудования к перевозке раненых на носилках необходимо:

- сложить убирающиеся сиденья в плоскость пола;
- повернуть опорные кронштейны для распоров носилок поперек кузова и закрепить фиксаторами;
- вынуть из кузова и установить нужное количество носилок.

Для подготовки оборудования к размещению раненых на полу необходимо:

- сложить убирающиеся сиденья в плоскость пола;
- развернуть мягкую подстилку на площади пола.

Для подготовки оборудования к размещению раненых на сиденьях необходимо установить убирающиеся сиденья из транспортного в рабочее положение, поднять вверх опорные спинки и на освободившиеся места повернуть подушки сидений.

При комбинированном размещении раненых на носилках и сиденьях оборудование к установке носилок подготавливается по одному борту.

Во всех перечисленных случаях легкоъемные трапы должны быть опущены вниз и закреплены фиксаторами.

Санитар-носильщик готовит себе место для сидения, используя свернутую подстилку или тент.

Питьевой бачок моют и наполняют свежей водой, как правило, в части, до выезда на выполнение задания. Воду берут из проверенных источников. Поильник ополаскивают после каждого пользования им, а моют одновременно с бачком.

Подготовка приспособления для крепления прибора «Роза-МТ» заключается в проверке вращения футляра и крепления кронштейна прибора.

Для подготовки лебедки для подтягивания раненого необходимо:

- удлинитель стойки с направляющим роликом выдвинуть вверх;
- выключатель лебедки установить в нейтральное положение;

— карабин свободного конца троса присоединить к нижнему концу волокуши (или к лямке).

**Сбор раненых на поле боя и размещение их в автомобиле.** Водитель-санитар должен подъезжать к раненому на пониженной скорости с подветренной стороны и остановить автомобиль не ближе чем в 2—3 м от раненого.

Лежачих раненых размещают головами вперед.

При погрузке раненого на мягкую подстилку водитель-санитар становится в изголовье, а второй санитар — сбоку раненого, оба лицом к нему. Санитар, находящийся в изголовье, берет раненого под руки (под мышки), а санитар, находящийся сбоку, — одной рукой за поясной ремень раненого, а другой — за края соединенных голенищ сапог. Одновременно поднимают раненого, вплотную подходят к борту машины и, перенеся раненого через борт, осторожно кладут его на мягкую подстилку.

При переносе раненого через борт санитар, поддерживающий его за поясной ремень, не должен допускать провисания средней части тела раненого.

После погрузки раненых нужно поднять трапы и зафиксировать их.

При погрузке раненых на носилки водитель-санитар и санитар, расположив развернутые носилки рядом с раненым, перекладывают его на носилки. Затем водитель-санитар и санитар становятся у концов рукояток носилок лицом друг к другу, одновременно поднимают носилки, переносят их через борт и устанавливают ножки наружного бруса носилок в короба бортов кузова. При этом распора головного конца носилок должна войти в опорный кронштейн, а рукоятка внутреннего бруса ножного конца носилок — в гнездо заднего борта.

При посадке легкораненого в машину санитар должен поддерживать его, находясь за спиной.

Во всех случаях первыми грузят раненых на носилках, а затем — легкораненых.

Погрузка раненых должна заканчиваться проверкой их состояния и удобства размещения на местах перевозки, а именно:

1) раненый не должен касаться полотнища носилок, подстилки или сиденья поврежденными участками тела;

2) голова раненого должна находиться на мягком подголовнике носилок (наполненном сеном, соломой и другими мягкими подручными материалами), на скатке шинели или вещевом мешке;

3) при наличии проникающего ранения грудной клетки туловищу раненого следует придать приподнятое положение, вплоть до перевозки его на сиденье, с обязательным ограждением легкоъемным трапом;

4) раненого с поврежденным позвоночником, переломом бедра или таза предварительно укладывают на волокушу, сде-

ланную из подручных жестких материалов, или в иммобилизационный матрац и перевозят на полу;

5) раненые с поврежденными верхними конечностями усаживаются на сиденьях так, чтобы поврежденные конечности были обращены в сторону борта и не мешали работе водителя;

6) раненые в состоянии психомоторного возбуждения или с потерей сознания должны быть зафиксированы к носилкам привязными ремнями.

При подтягивании раненого с помощью лебедки санитар приближается к раненому с волокушей, прицепленной к карабину троса лебедки, или разматывает трос, закрепив его карабин к надетой через плечо лямке. Двигаясь к раненому ползком, перебежками или во весь рост, санитар, приблизившись к раненому, перестегивает карабин троса к головному концу волокуши (или другому средству подтягивания), укладывает на нее раненого и дает сигнал водителю к началу подтягивания.

Водитель-санитар регулирует скорость подтягивания раненого, изменяя частоту вращения коленчатого вала двигателя. В опасных для раненого местах скорость должна снижаться до минимума.

**Основные правила перевозки раненых.** Водитель-санитар начинает движение самостоятельно или по сигналу старшего и обеспечивает плавное трогание с места, торможение и преодоление неровностей.

При перевозке раненых рекомендуются следующие максимальные скорости движения:

- по пересеченной местности — до 30 км/ч;
- по грунтовым дорогам удовлетворительного качества — до 40 км/ч;
- по дорогам с твердым покрытием — до 60 км/ч.

Остановки в пути допускаются только в крайних случаях по просьбе раненых или для оказания им неотложной помощи или ухода.

При перевозке раненых с форсированием водных преград должны применяться следующие меры безопасности:

- предварительный выбор места входа и выхода автомобиля из воды с учетом скорости течения, толщины льда и т. п.;
- закрытие сливных отверстий в днище.

Для защиты перевозимых раненых от переохлаждения необходимо использовать индивидуальные средства: плащ-накидку, защитную медицинскую накидку, санитарный ватный конверт, химические грелки и т. п.

Выгрузку раненых производят в порядке, обратном погрузке.

При выполнении медико-санитарных работ по обслуживанию войск или населения автомобили должны иметь опознавательные знаки «Красный Крест» (по одному знаку на каждом из бортов и на ветровом стекле).

## ИНСТРУМЕНТ, ПРИНАДЛЕЖНОСТИ

Каждый автомобиль снабжен комплектом инструмента, принадлежностей и запасных частей (рис. 111) в соответствии с ведомостью ЗИП.

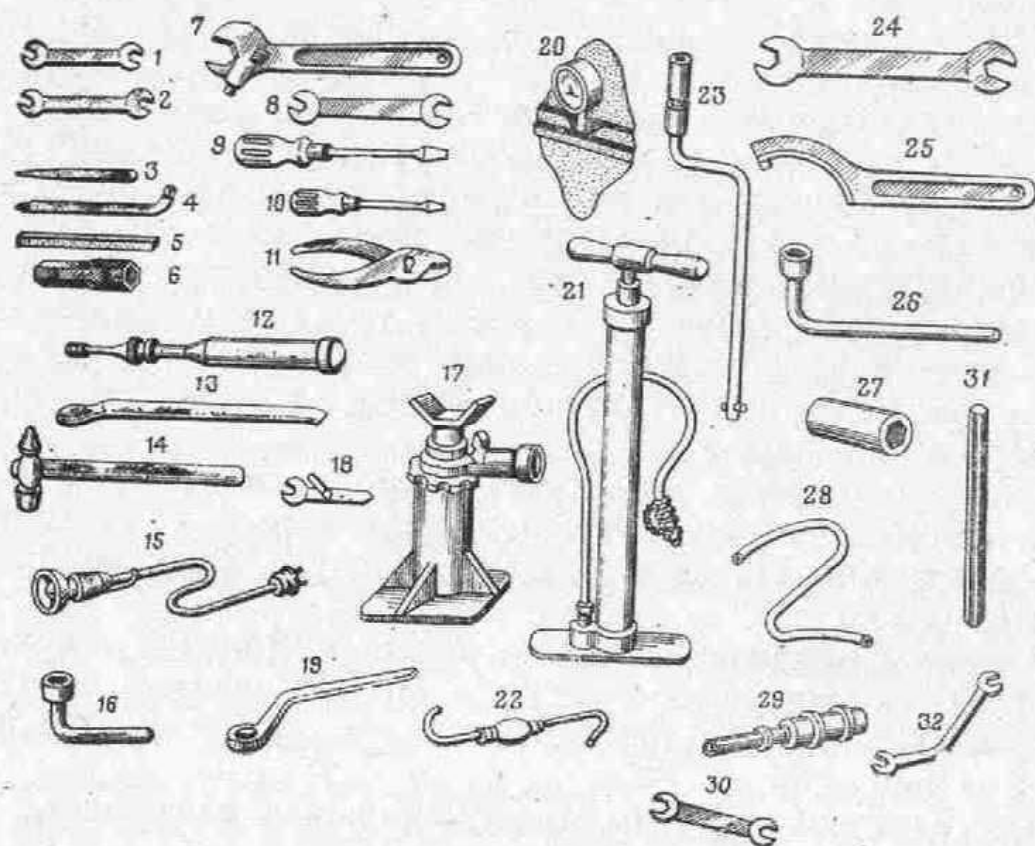


Рис. 111. Инструмент и принадлежности:

1 — гаечный ключ 8×10; 2 — гаечный ключ 10×12; 3 — прошивка; 4 — ключ пробок масляных и наливных отверстий картеров; 5 — пластина для зачистки контактов распределителя; 6 — свечной ключ; 7 — разводной ключ; 8 — гаечный ключ 14×17; 9, 10 — отвертки; 11 — плоскогубцы; 12 — шприц штоковый; 13 — лопатка для монтажа шин; 14 — молоток; 15 — переносная лампа; 16 — торцовый ключ centrifуги; 17 — домкрат; 18 — ключ распределителя; 19 — накидной ключ; 20 — манометр с чехлом; 21 — ручной насос; 22 — насос для ручной перекачки бензина; 23 — пусковая рукоятка; 24 — гаечный ключ 19×22; 25 — ключ гайки регулировки подшипников колесных редукторов; 26 — торцовый ключ для гаек колес; 27 — головка для гаек стартера и гаек головки цилиндров; 28 — шланг для прокачки тормозов; 29 — насадка к шприцу для смазки карданных шарниров; 30 — гаечный ключ 13×17; 31 — удлинитель рукоятки домкрата; 32 — ключ гайки фланца карбюратора



## ОСНОВНЫЕ ПРАВИЛА ИСПОЛЬЗОВАНИЯ АВТОМОБИЛЯ

### ПРАВИЛА ЭКСПЛУАТАЦИИ НОВОГО АВТОМОБИЛЯ ПРИ ПЕРВОЙ 1000 км ПРОБЕГА (ОБКАТКА АВТОМОБИЛЯ)

Обкаточный период для новых автомобилей, а также для автомобилей, прошедших капитальный ремонт, установлен продолжительностью 1000 км пробега.

В этот период требуется самое строгое соблюдение установленных правил использования (обкатки) и технического обслуживания автомобиля.

#### Основные правила обкатки:

1. Начинайте движение только после полного прогрева двигателя (до температуры 70—80°C). Прогреть двигатель следует на средней частоте вращения холостого хода до устойчивой работы его на всех режимах холостого хода.

2. Нагрузка на автомобиль не должна превышать массы трех человек, включая водителя. Буксировать прицеп в период обкатки **ЗАПРЕЩАЕТСЯ**.

Не рекомендуется в ходе обкатки часто преодолевать водные преграды и крутые подъемы, длительное время двигаться по бездорожью и снежной целине.

3. После пуска двигателя, а также во время движения внимательно следите за показаниями контрольно-измерительных приборов, систематически проверяйте степень нагрева узлов и агрегатов автомобиля и нет ли течи из них масла. При чрезмерном нагреве узла (агрегата) или течи масла выясните причину и устраните ее.

4. Придерживайтесь следующих скоростей движения:

- на 1-й передаче — до 10 км/ч;
- на 2-й передаче — до 20 км/ч;
- на 3-й передаче — до 40 км/ч;
- на 4-й передаче — не более 50 км/ч;
- на понижающей передаче — до 5 км/ч.

Незначительное кратковременное превышение указанных скоростей допускается только на 1-й и 2-й передачах при разгоне автомобиля. Однако в любом случае не допускается да-

же кратковременное движение с полностью выжатой педалью управления дроссельной заслонкой.

5. Ежедневно проверяйте исправность трубопроводов и их соединений, а при обнаружении течи прекратите движение до устранения неисправности.

#### **Техническое обслуживание автомобиля при обкатке:**

1. Перед обкаткой автомобиля проведите тщательный осмотр в объеме контрольного осмотра автомобиля перед выходом из парка и дополнительно:

— проверьте состояние всех креплений и при необходимости подтяните их;

— проверьте уровень и качество масла в агрегатах, рабочей жидкости в бачках главных тормозных цилиндров и сцепления, электролита в аккумуляторной батарее и при необходимости долейте масло (жидкость);

— смажьте соответствующей смазкой все точки, где установлены масленки;

— проверьте и при необходимости отрегулируйте зазоры в клапанном механизме, натяжение ремней привода вентилятора и лебедки;

— замерьте давление воздуха в шинах и при необходимости доведите его до нормы.

2. В ходе обкатки (после 300 км пробега) выполните работы, указанные в п. 1, и дополнительно:

— смените масло в картере двигателя;

— проверьте и при необходимости отрегулируйте зазоры в контактах распределителя и угол опережения зажигания.

3. По окончании обкатки (после 1000 км пробега) полностью выполните работы технического обслуживания № 1 и дополнительно:

— смените масло во всех узлах и агрегатах, а также смажьте все точки смазки, где имеются масленки;

— снимите валики коромысел и проверьте затяжку гаек крепления головок цилиндров двигателя;

— проверьте и при необходимости установите необходимые зазоры в клапанном механизме;

— проверьте полноту открывания и закрывания дроссельной и воздушной заслонок;

— установите регулировкой карбюратора номинальную частоту вращения двигателя для работы его на холостом ходу;

— очистите от осадков центробежный маслоочиститель;

— проверьте регулировку подшипников вала ведомой шестерни колесных редукторов, при необходимости отрегулируйте затяжку подшипников;

— проверьте и при необходимости отрегулируйте сходжение передних колес.

## ОСОБЕННОСТИ ПУСКА И ОСТАНОВКИ ДВИГАТЕЛЯ

### Пуск прогретого двигателя

Прогретый исправный двигатель обычно пускается с первых же оборотов. Для пуска двигателя выполните следующие операции:

1) поставьте рычаг переключения передач в нейтральное положение;

2) не нажимая на педаль управления дроссельной заслонкой, включите зажигание и стартер;

3) как только двигатель начнет работать, немедленно отпустите ключ замка зажигания.

В случае затрудненного пуска прогретого двигателя при появлении вспышек рекомендуется слегка нажать на педаль управления дроссельной заслонкой и после пуска плавно нажать на нее два-три раза.

При пуске прогретого двигателя в холодное время года не рекомендуется пользоваться воздушной заслонкой, так как это приведет к переобогащению смеси и затруднению пуска. Продолжительность непрерывной работы стартера при пуске не должна превышать 10 с.

### Пуск двигателя при температуре выше плюс 10°C

После длительной стоянки автомобиля перед пуском двигателя подкачайте бензин в карбюратор рычагом топливного насоса для возмещения потерь бензина за счет испарения. Затем выполните следующие операции:

1) поставьте рычаг переключения передач в нейтральное положение;

2) закройте воздушную заслонку карбюратора на половину хода рукоятки;

3) не нажимая на педаль управления дроссельной заслонкой, включите зажигание и стартер (на время не более 10 с);

4) после пуска двигателя прогрейте его на средней частоте вращения и по мере прогрева постепенно открывайте воздушную заслонку. Прогрев на большой частоте вращения приводит к значительному износу деталей. Прогреть двигатель следует до тех пор, пока он не будет устойчиво работать на малой частоте вращения холостого хода.

### Пуск холодного двигателя при температуре от плюс 10 до минус 15°C

Пускайте двигатель в таком порядке:

1) поставьте рычаг переключения передач в нейтральное положение;

2) пользуясь пусковой рукояткой, проверните несколько раз коленчатый вал двигателя, убедитесь в легкости его проворачивания;

3) подкачайте бензин в карбюратор рычагом топливного насоса;

4) выключите сцепление и закройте воздушную заслонку (при температуре окружающего воздуха до минус 10°C выключать сцепление не рекомендуется);

5) не нажимая на педаль управления дроссельной заслонкой, включите стартер;

6) через 1—5 мин после пуска двигателя слегка приоткройте воздушную заслонку во избежание переобогащения рабочей смеси. Нажмите на педаль управления дроссельной заслонкой и плавно отпустите педаль сцепления, поддерживая устойчивую работу двигателя на средней частоте вращения (1400—1600 об/мин).

Не нажимайте резко и неоднократно на педаль управления дроссельной заслонкой перед пуском двигателя при закрытой воздушной заслонке, а также сразу после пуска. Этим вызывается переобогащение смеси, что еще больше затруднит пуск двигателя или приведет к его остановке. Если двигатель не пустился с трех попыток, прекратите пуск до выяснения и устранения неисправности. Основные причины затрудненного пуска двигателя следующие:

- излишнее обогащение смеси;
- отсутствие подачи бензина в карбюратор;
- неудовлетворительное состояние контактов прерывателя или нарушение зазора между ними;
- неисправность конденсатора;
- утечка тока высокого напряжения в крышке распределителя вследствие ее загрязнения;
- неисправные или загрязненные свечи;
- неисправная электропроводка;
- применение бензина и масла низкого качества или их несоответствие периоду эксплуатации;
- недостаточная частота вращения стартера из-за слабого заряда аккумуляторной батареи или неисправности самого стартера;
- неправильная регулировка клапанов.

Причинами переобогащения смеси могут быть большое количество качков педалью управления дроссельной заслонкой перед пуском двигателя или во время проворачивания его стартером, переливание карбюратора из-за неисправности топливного клапана или поплавка, слишком богатая смесь из-за неправильной регулировки системы холостого хода и накачивание бензина во впускную трубу ускорительным насосом карбюратора при первых попытках пуска.

Если почему-либо произошло переобогащение смеси, нужно продуть цилиндры, для чего плавно нажмите ногой до отказа на педаль привода дроссельной заслонки карбюратора и, не отпуская ее, включите стартер. Прокрутите двигатель стартером в течение 5—10 с и пустите, как указано выше.

Если продуть цилиндры не удалось, выверните свечи и прокрутите двигатель стартером не более 10 с при полностью открытых дроссельной и воздушной заслонках. Свечи очистите, просушите и поставьте на место. Пускайте двигатель после этого без подкачки бензина педалью управления дроссельной заслонки.

Указанным способом можно пускать двигатель даже при температуре минус 20°C при условии, что в картере двигателя залито масло М-4з/6В<sub>1</sub> (АСЗп-6).

### Пуск двигателя при температуре ниже минус 15°C

Для пуска двигателя при низкой температуре используется установка для предпускового подогрева (рис. 112).

#### Техническая характеристика установки

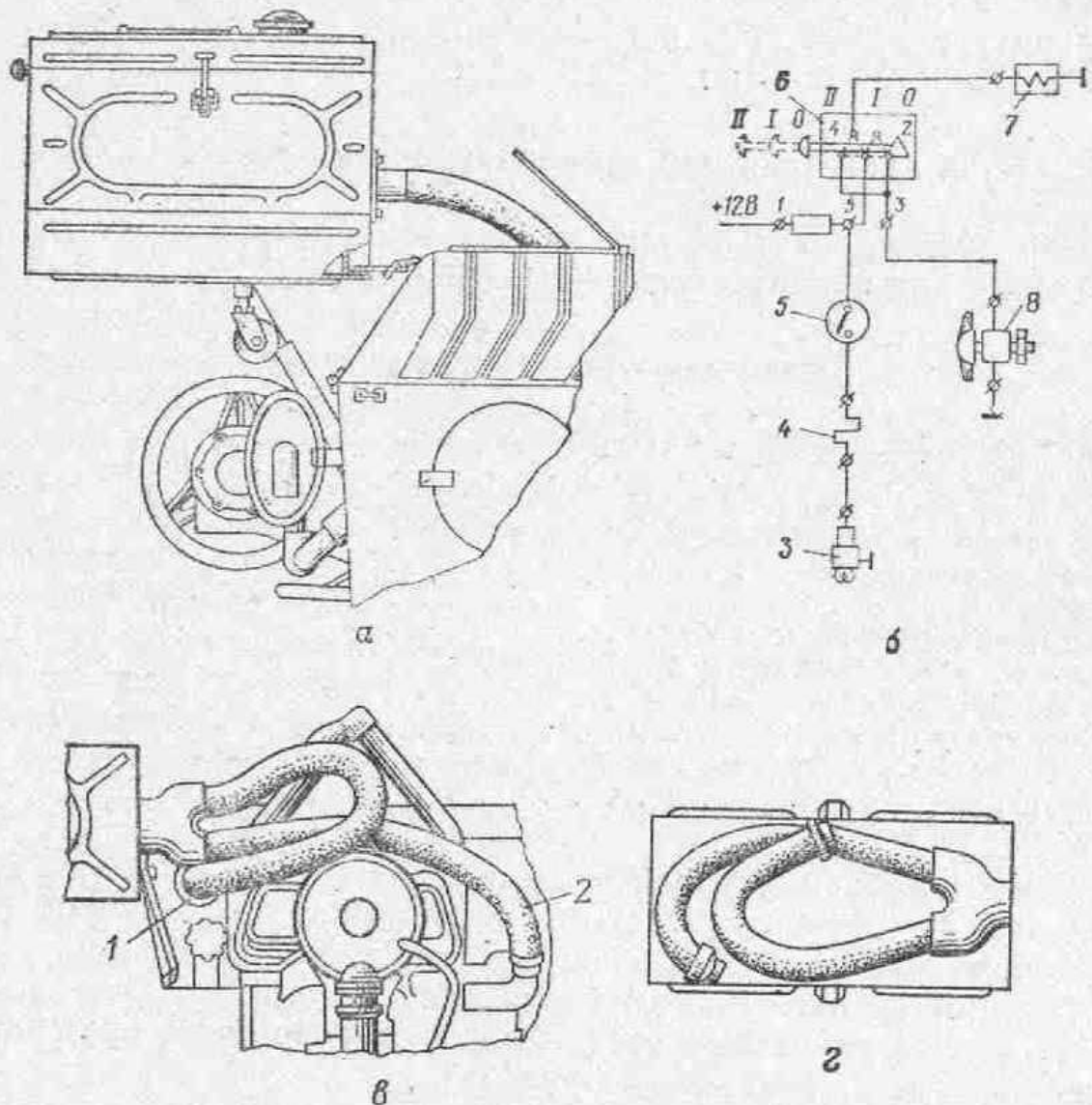
Теплопроизводительность при температуре воздуха 10°C, ккал/ч . . . . .	4500
Количество подогреваемого воздуха, м <sup>3</sup> /ч . . . . .	75
Температура нагретого воздуха, °C . . . . .	200
Расход горючего, л/ч . . . . .	1
Горючее . . . . .	Бензин
Вместимость топливного бака, л . . . . .	2
Мощность электродвигателя, Вт . . . . .	42
Частота вращения вала, об/мин . . . . .	5000
Габаритные размеры, мм . . . . .	490×235×350
Масса установки с заправленным баком и металлорукавами, кг . . . . .	16

Режим работы установки кратковременный, этапами, каждый этап продолжительностью до 10 мин с последующей продувкой до полного охлаждения установки.

Для подготовки установки к работе:

- 1) откройте боковые стенки корпуса поворотом пружинных защелок и достаньте металлорукава;
- 2) откройте в капоте крышку люка вентиляции;
- 3) вставьте металлорукава в люк вентиляции напротив удлинителя стойки блока лебедки;
- 4) откройте капот;
- 5) снимите заглушку с горловины патрубка прогрева цилиндров и крышку с патрубка прогрева масла;
- 6) присоедините металлорукава к патрубкам (рис. 112, в);
- 7) снимите крышку с маслозаливной горловины двигателя;
- 8) закройте капот двигателя;
- 9) заправьте топливный бачок установки бензином; удалите следы бензина с бачка и подогревателя; проверьте, нет ли течи бензина в системе питания подогревателя, устраните выявленные неисправности;
- 10) проверьте чистоту дренажной трубки камеры сгорания установки;

- 11) поставьте установку на удлинитель стойки блока лебедки;
- 12) соедините заднюю крышку установки с тройником металлорукавов;
- 13) вставьте вилку жгута питания подогревателя в розетку 17 (рис. 3).



**Рис. 112.** Установка для предпускового подогрева двигателя:  
*а* — крепление установки; *б* — электрическая схема установки; *в* — подключение металлорукавов; *г* — укладка металлорукавов; *1* — патрубок подогрева масла; *2* — металлорукав к патрубку подогрева цилиндров; *3* — свеча накаливания; *4* — контрольная спираль; *5* — выключатель свечи; *6* — переключатель режимов работы; *7* — катушка электромагнитного клапана; *8* — электродвигатель вентилятора; *0* — нейтральное положение; *I* — режим продувки; *II* — рабочий режим

**Пуск установки** выполняйте в такой последовательности:

- 1) включите на 10—15 с переключатель режимов работы в положение *I* (рис. 112, *б*); по окончании продувки теплообменника поставьте переключатель режимов работы в положение *0*;
- 2) включите свечу накаливания поворотом ручки выключателя свечи в нижнее положение и по достижении ярко-красного накала контрольной спирали включите переключатель ре-

жимов работы в положение II. В этом режиме работает электродвигатель с вентилятором и нагнетателем в сборе и открывается электромагнитный клапан. Бензин из топливного бачка через электромагнитный клапан и питательный бензопровод стекает на раскаленную нить свечи накаливания, испаряется, смешивается с воздухом, подаваемым в камеру горения нагнетателем, и воспламеняется. Полное сгорание происходит в камере догорания. Количество бензина, подаваемого в камеру горения, устанавливается регулировочной иглой электромагнитного клапана. Дымление и появление пламени из выпускного патрубка НЕ ДОПУСКАЕТСЯ. Горячие газы, проходя через теплообменник, нагревают его стенки и через выпускной патрубок уходят в атмосферу. Воздух, подаваемый вентилятором, проходя через раскаленный теплообменник, нагревается и по металлорукавам поступает в патрубки прогрева масла и развала цилиндров;

3) через 1—2 мин после начала горения отключите свечу накаливания; общее время пуска не должно превышать 3 мин;

4) подогревайте двигатель до температуры масла, обеспечивающей свободное проворачивание коленчатого вала от пусковой рукоятки, после чего продуйте теплообменник установки, поставив переключатель режимов работы в положение I; по окончании продувки поставьте переключатель режимов работы в положение 0; время продувки теплообменника установки 5 мин;

5) отсоедините установку от источника постоянного тока и тройник металлорукава, снимите установку, пустите двигатель, откройте капот, снимите металлорукав, закройте крышками горловину воздуховода предпускового подогрева двигателя, патрубков прогрева масла и маслозаливную горловину, закройте капот;

6) уложите металлорукава в корпус подогревателя (рис. 112, з) и закройте боковые стенки установки.

**Техническое обслуживание** установки в зимнее время проводите ежемесячно.

При этом выполните такие работы:

1) очистите от нагара свечу накаливания, проверьте состояние спирали и зазор между спиралью и корпусом; зазор должен быть не менее 0,8 мм;

2) устраните провисание контрольной спирали и проверьте зазоры между витками; зазоры должны быть не менее 2 мм;

3) продуйте теплообменник сжатым воздухом под давлением 4—5 кг/см<sup>2</sup> через втулку свечи накаливания или штуцер;

4) промойте чистым бензином и продуйте сжатым воздухом топливный бачок и топливопроводы;

5) разберите и промойте электромагнитный клапан;

6) проверьте состояние и надежность контактов приборов и электропроводов;

7) очистите от грязи переходники и металлорукава.

В летний период эксплуатации автомобиля установка должна храниться в сухом и чистом месте.

Наличие бензина в бачке установки в период хранения НЕ ДОПУСКАЕТСЯ.

Перед началом зимнего периода эксплуатации выполните все работы, предусмотренные ежемесячным техническим обслуживанием.

Возможные неисправности установки, причины их возникновения и способы устранения указаны в табл. 22.

Таблица 22

Возможные неисправности установки

Неисправность	Причины неисправности	Способы устранения
Не накаляется контрольная спираль	Перегорела контрольная спираль или свеча накаливания	Замените контрольную спираль или свечу накаливания
Установка не пускается	Низкое напряжение в цепи свечи накаливания или обрыв цепи Заедание сердечника электромагнитного клапана	Зарядите аккумуляторную батарею, проверьте цепь, устраните обрыв Разберите клапан и устраните заедание сердечника
Хлопки при пуске установки	Недостаточное напряжение в цепи электромагнитного клапана или обрыв цепи	Зарядите аккумуляторную батарею, проверьте цепь и устраните обрыв
Неустойчивая работа установки	Засорены топливопровода Засорение дренажной трубки камеры сгорания Засорение системы питания	Промойте систему питания Прочистите дренажную трубку камеры сгорания Промойте систему питания
Дымление при работе установки на установленном режиме	Образование паров бензина в топливном бачке Низкое напряжение в цепи электродвигателя Нагар в теплообменнике	Откройте пробку топливного бачка и прочистите отверстия для сообщения с атмосферой Зарядите аккумуляторную батарею Очистите теплообменник от нагара, продув сжатым воздухом через втулку свечи накаливания или штуцер

**Требования безопасности при эксплуатации установки:**

- 1) работа с установкой разрешается только водителю автомобиля ЛуАЗ-967М, изучившему настоящее Руководство;
- 2) неосторожное обращение с установкой или эксплуатация неисправной установки может явиться причиной пожара;



3) во время работы установки водитель обязан следить за режимом работы и не отлучаться от автомобиля; в случае возникновения пожара следует немедленно прекратить подачу топлива, отключить установку и приступить к тушению пожара;

4) повторно включать установку можно только после полного ее остывания и продувки теплообменника;

5) при каждом пуске установки необходимо обеспечивать:

— надежность соединения газовых и воздушных трактов;

— герметичность топливопроводов установки и двигателя;

— чистоту дренажной трубки теплообменника;

— отсутствие обрывов в цепи электрооборудования и надежность присоединения электропроводов;

— чистоту установки и отсутствие замазанности двигателя автомобиля;

6) ЗАПРЕЩАЕТСЯ прогревать двигатель в помещениях с плохой вентиляцией;

7) КАТЕГОРИЧЕСКИ ЗАПРЕЩАЕТСЯ применять установку для отопления помещений.

### Пуск двигателя (экстренный) с помощью пускового приспособления 5ПП-40А

Пусковое приспособление 5ПП-40А с ампулами, наполненными легковоспламеняющейся жидкостью «Арктика», предназначено для облегчения пуска двигателя в холодное время года в тех случаях, когда время подготовки двигателя к пуску (предварительного подогрева) ограничено или отсутствует.

С помощью пускового приспособления 5ПП-40А двигатель, в картер которого залито масло М-4з/6В<sub>1</sub> (АСЗп-6), можно пускать при температуре окружающего воздуха до минус 30°C.

При температуре ниже минус 30°C для пуска двигателя необходимо в масляный картер двигателя (перед его остановкой) залить 0,4 л (10% по массе масла в масляном картере) бензина. Дать двигателю проработать 1,5—2 мин для получения однородной смеси масла и остановить.

После пуска и работы двигателя бензин из масла испаряется, поэтому заливать бензин в масляный картер нужно перед каждым последующим пуском двигателя.

Пусковое приспособление 5ПП-40А состоит из смесителя 11 (рис. 113), имеющего полость для установки сменной ампулы 9 с жидкостью «Арктика», иглы 8 для пробивки ампулы, насоса 4 двойного действия для подвода воздуха к смесителю, воздушной 7 и эмульсионной 10 трубок, распылителя 6 с электронагревателем.

В пусковом приспособлении применен распылитель МеМЗ с электронагревателем, предотвращающим намораживание конденсата на соплах распылителя и способствующим более интенсивному испарению легковоспламеняющейся жидкости. Распы-

литель установлен в нижней части впускного коллектора и на выходящем в коллектор конце имеет четыре сопла диаметром  $0,6^{+0,05}$  мм для подачи пусковой смеси.

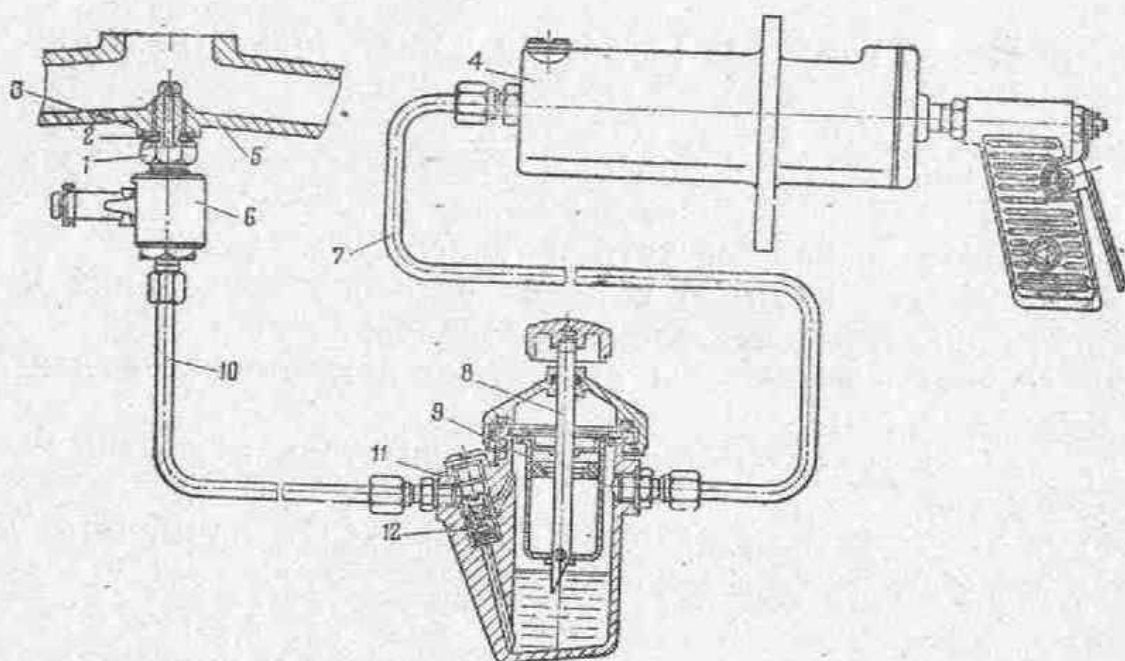


Рис. 113. Пусковое приспособление:

1 — стопорная гайка распылителя; 2 — прокладка; 3 — резиновое уплотнительное кольцо; 4 — воздушный насос; 5 — коллектор впускной; 6 — распылитель с электронагревателем в сборе; 7 — воздушная трубка; 8 — игла; 9 — ампула; 10 — эмульсионная трубка; 11 — смеситель; 12 — жиклер смесителя

Электронагревательный элемент из нихромовой проволоки расположен на корпусе распылителя. Питание нагревательного элемента батарейное, однопроводное, номинальное напряжение 12 В, сопротивление  $1,6 \text{ Ом} \pm 0,15 \text{ Ом}$ .

Работа пускового приспособления заключается в подготовке смеси воздуха с легковоспламеняющейся жидкостью и подаче ее во впускной коллектор, а затем в цилиндры двигателя.

Для надежного пуска двигателя при температуре окружающей среды ниже минус  $30^\circ\text{C}$  нужна одна ампула объемом  $50 \text{ см}^3$  или две объемом по  $20 \text{ см}^3$ . Для пуска двигателя при температуре выше минус  $30^\circ\text{C}$  достаточно одной ампулы объемом  $20 \text{ см}^3$ .

#### Техническая характеристика пускового приспособления

Число эмульсионных каналов в системе . . . . .	1
Подача воздушного насоса без сопротивления на выходе, л/мин . . . . .	6
Число распылителей . . . . .	1
Число отверстий в жиклерах смесителя:	
воздушных (диаметром $0,8^{+0,05}$ мм) . . . . .	8
жидкостных (диаметром $0,9^{+0,05}$ мм) . . . . .	1

Порядок пуска двигателя с помощью пускового приспособления 5ПП-40А такой же, как и пуск двигателя при температуре от плюс 10 до минус 15°C, но включает следующие дополнительные операции:

1) вставьте ампулу 9 с жидкостью «Арктика» в смеситель 11, поставьте крышку смесителя и пробейте иглой 8 ампулу;

2) включите нагрев распылителя 6 на 3—3,5 мин; несколько раз вручную проверните коленчатый вал двигателя;

3) полностью закройте воздушную заслонку карбюратора, а затем приоткройте ее на 1/6 хода тяги;

4) прокачивайте воздух насосом со скоростью 50—60 качков в минуту и одновременно включите зажигание и стартер;

5) сразу же после пуска двигателя выключите электронагреватель распылителя;

6) прогрейте двигатель.

Возможные причины отказа в работе приспособления при пуске двигателя приведены в табл. 23.

Таблица 23

Причины отказа в работе пускового приспособления

Причина отказа	Способ устранения
Неудовлетворительная работа воздушного насоса	Разберите, прочистите и промойте воздушный насос
Засорение или замасливание сопел распылителя	Прочистите и промойте сопла
Замораживание сопел распылителя	Проверьте контакты в соединениях электронагревателя распылителя, а также обмотку электронагревателя распылителя, в случае обрыва замените распылитель в сборе
Засорение отверстий жиклера смесителя	Выверните жиклер, промойте и продуйте его
Засорение трубопроводов	Снимите трубопроводы, промойте и продуйте их

### Остановка двигателя

После прекращения движения автомобиля с большой нагрузкой двигателя (особенно в жаркое время года) следует дать ему поработать не менее 2 мин на частоте вращения холостого хода и только после этого выключить зажигание. Это необходимо для постепенного и равномерного охлаждения двигателя.

## ОСОБЕННОСТИ ВОЖДЕНИЯ АВТОМОБИЛЯ

Автомобиль ЛуАЗ-967М обладает достаточно высокой проходимостью, может двигаться с повышенной скоростью по сильно разбитым и размокшим дорогам и бездорожью, преодолевать значительные по высоте и глубине препятствия (бордюры, камни, ямы, рвы, канавы, окопы, рельсы, сухую или замерзшую колею), а также небольшие водоемы на плаву.

Для успешного преодоления указанных выше препятствий и обеспечения безостановочного движения в различных дорожных условиях необходимо знать и соблюдать указанные ниже правила вождения автомобиля.

### Трогание с места и переключение передач

Трогать автомобиль с места необходимо только на первой передаче, плавно отпуская педаль сцепления и одновременно нажимая на педаль привода дроссельной заслонки.

Если на первой передаче тронуться с места нельзя (на очень тяжелом участке дороги), необходимо попытаться сделать это на понижающей передаче (не выключая передачи до полного преодоления тяжелого участка).

При переключении с низшей передачи на высшую для выравнивания окружных скоростей включаемых шестерен надо на несколько секунд задерживать рычаг переключения передач в нейтральном положении.

Переключение с высшей передачи на низшую рекомендуется выполнять быстрыми движениями, так как задержка рычага коробки передач в нейтральном положении увеличивает вероятность ударного включения передач и их повреждения.

Передачу заднего хода и понижающую передачу можно включать только после полной остановки автомобиля. Включать задний мост и блокировать дифференциал можно во время движения без предварительного выключения сцепления.

При включенном заднем мосте дифференциал рекомендуется блокировать только при условии отсутствия пробуксовки задних колес. Следует помнить, что при включении понижающей передачи задний мост включается автоматически.

Во время движения автомобиля нельзя держать ногу на педали сцепления, так как при этом выбирается свободный ход педали и частично выключается сцепление, что приводит к преждевременному износу выжимного подшипника, пяты и накладок ведомого диска.

Если при движении накатом произошла остановка двигателя, его необходимо пустить стартером, а не включением передачи. Это может вызвать сильную ударную нагрузку на трансмиссию из-за резкого торможения и ее поломку.

## Преодоление препятствий

Все препятствия необходимо преодолевать только на минимально возможной скорости, соблюдая следующие правила и приемы:

— при подъезде к препятствию заблаговременно снизить скорость движения, при необходимости включить задний мост и заблокировать дифференциал;

— неглубокие ямы, рвы, канавы преодолевать на низшей передаче, автомобиль направлять перпендикулярно к препятствию, одновременно притормаживая его; при выезде из препятствия плавно увеличить частоту вращения двигателя;

— глубокие препятствия (канавы, окопы, воронки, траншеи) преодолевать по предварительно уложенным через них трапам;

— во всех случаях движения по бездорожью, преодолевая препятствия, а также подъемы свыше  $15^\circ$ , не допускать перегрузки и перегрева двигателя, для чего пользоваться пониженными передачами.

### Движение по бездорожью и размокшим проселочным дорогам

При движении по бездорожью и размокшим проселочным дорогам необходимо:

— заблаговременно включить задний мост или понижающую передачу в коробке передач;

— переключать передачи только на прямых участках пути, не допуская при этом резкого изменения частоты вращения двигателя;

— не останавливаться без причины на подъемах и не допускать резких поворотов при движении, особенно на спусках;

— на проселочной скользкой дороге, кроме того, стараться выбирать путь с одинаковым состоянием грунта по сцеплению для левых и правых колес, тормозить двигателем, не выключая сцепления; при буксовании задних колес заблокировать дифференциал;

— при застревании применить все доступные способы для вывода автомобиля и продолжения движения.

### Движение по заболоченной местности

При движении по заболоченной местности необходимо соблюдать следующие правила вождения:

— начинать движение плавно и только на понижающей передаче;

— по лугу двигаться без остановок, не допускать буксования колес;

— избегать вести автомобиль по следу впереди идущего автомобиля;

— при буксовании подать автомобиль назад и снова на несколько увеличенной скорости постараться преодолеть опасный участок пути; если это не удастся, надо использовать съемные трапы и продолжать движение;

— небольшие мочежины стараться преодолеть с ходу.

### **Движение по снежной целине**

При движении по снежной целине необходимо:

— вести автомобиль без резких поворотов рулевого колеса на передаче, обеспечивающей необходимое тяговое усилие на колесах;

— снежные заносы (переметы), сугробы и короткие заснеженные подъемы преодолевать с разгона под прямым углом к ним;

— при буксовании колес движение прекратить, подать автомобиль назад, заблокировать дифференциал и снова попытаться преодолеть препятствие.

### **Движение по песчаной местности**

Двигаясь по песку, необходимо:

— небольшие, хорошо видимые участки песчаной местности преодолевать с ходу (с разгона), участки большой протяженности — на низшей передаче с включенным задним мостом и заблокированным дифференциалом;

— избегать остановок и резких поворотов рулевого колеса; если после остановки в песке автомобиль вперед не трогается, нужно плавно подать его назад и снова начать движение, преодолевая трудный участок с небольшим разгоном;

— при наличии колеи вести автомобиль по ней;

— при застревании в песке использовать съемные трапы или любые другие подручные средства.

### **Преодоление крутых спусков и подъемов**

При преодолении крутых подъемов необходимо:

— заблаговременно включить передачу, обеспечивающую выход на вершину подъема без переключения передач и остановок;

— в случае скатывания автомобиля на подъеме остановить его путем наезда на естественное препятствие или плавным, но энергичным затормаживанием, после чего включить более низкую передачу и повторно преодолеть подъем. При необходимости спустить автомобиль к началу подъема задним ходом, не допуская сильного его разгона.

На спуске необходимо действовать следующим образом:

— резко не тормозить и не вращать рулевое колесо;

— тормозить только комбинированным способом — двигате-

дем и рабочим тормозом, не выключая сцепления, передачи и зажигания;

— не начинать спуск, пока впереди идущая машина не достигнет подножья холма (вершины).

### Преодоление водных преград

Автомобиль ЛуАЗ-967М способен преодолевать водные преграды глубиной до 450 мм с твердым дном, передвигаясь по дну на колесах, и более 450 мм — на плаву.

Перед преодолением водной преграды необходимо убедиться в исправности уплотнений кузова автомобиля, уделить особое внимание герметизации пробки бензобака, сапунов колесных редукторов, лючков и водосливных пробок в днище автомобиля. Пробоины и трещины должны быть заделаны резиновыми прокладками и другим подручным материалом.

Перед форсированием водной преграды необходимо произвести разведку участков входа и выхода автомобиля из воды. Особое внимание должно быть уделено разведке дна: крутизна спуска не должна превышать  $10^\circ$ .

При подходе к водным преградам нужно разместить равномерно груз в кузове и не допускать перегрузки автомобиля.

Спускаться на воду нужно плавно на первой или понижающей передаче. При этом должен быть включен задний мост и заблокирован дифференциал. Двигаться по дну надо на второй или третьей передаче с включенным задним мостом.

Скорость передвижения регулируется только плавным изменением частоты вращения коленчатого вала нажатием на педаль привода дроссельной заслонки.

Изменение направления движения автомобиля на плаву осуществляется с помощью рулевого управления, но без резких поворотов. При наличии воды в кузове включить насос для откачки воды.

При выезде из воды автомобиль должен двигаться только по прямой. Скорость на плаву 4 км/ч при включенной второй передаче.

Во избежание опрокидывания и затопления автомобиля въезд и выезд под углом к продольной оси уклона **КАТЕГОРИЧЕСКИ ЗАПРЕЩАЕТСЯ**.

При подходе к месту выезда следует избегать пробуксовывания колес. При болотистом дне водоема для въезда и выезда необходимо пользоваться легкоъемными трапами, досками, хворостом и т. п.

При выезде из воды следует просушить тормоза периодическим торможением на ходу автомобиля, а также слить воду из кузова через имеющиеся там отверстия, отвернув пробки.

После длительного пребывания автомобиля в воде необходимо проверить, не попала ли вода в картеры колесных редукторов. Для этого следует отвернуть болт сливного отвер-

стия и слить воду. Как только покажется чистое масло, болт завернуть. Помутневшее или вспенившееся масло следует слить и заменить свежим (без воды).

## Буксировка прицепа

Сцепку автомобиля с прицепом производить следующим образом:

1. Подвести автомобиль задним ходом к прицепу и с помощью буксирного прибора произвести сцепку.

2. К семиконтактной розетке автомобиля, расположенной возле аккумуляторной батареи, подсоединить вилку подключения электрической системы прицепа.

Скорость движения автомобиля с прицепом выбирается в зависимости от дорожных условий. При маневрировании автомобиля с прицепом нужно учитывать, что на поворотах происходит смещение колес прицепа к центру поворота. Повороты нужно осуществлять на скоростях, обеспечивающих безопасность движения. Тормозить плавно, а при движении под гору, по мокрой и скользкой дороге рекомендуется тормозить двигателем.

Останавливать автомобиль с прицепом на подъеме и спуске, как правило, **ЗАПРЕЩАЕТСЯ**. В случае вынужденной остановки принять все меры, исключающие возможность самопроизвольного перемещения автомобиля с прицепом (включить передачу, поставить на стояночный тормоз, подложить упоры под задние колеса автомобиля и прицепа).

## Вождение в колонне

Двигаясь в колонне, необходимо соблюдать следующие правила:

- начинать движение только по команде вместе со всеми;
- строго соблюдать скорость движения и дистанцию между машинами, установленную начальником колонны;
- не обгонять колонну, строго соблюдать свое место в ней;
- при остановке колонны поставить автомобиль на правой обочине или справа от дороги и помнить, что выходить на проезжую часть дороги запрещено;

— в ходе движения внимательно следить за дорогой, обстановкой на маршруте, за маневрами впереди идущей машины, за сигналами и командами, передаваемыми по колонне;

— остановившуюся машину объезжать только с левой стороны;

— при вынужденной остановке занять свое место в колонне только на привале или остановке и лишь с разрешения старшего (начальника) колонны.



## ТЕХНИЧЕСКОЕ ОБСЛУЖИВАНИЕ АВТОМОБИЛЯ

### ВИДЫ И ПЕРИОДИЧНОСТЬ ТЕХНИЧЕСКОГО ОБСЛУЖИВАНИЯ

Правильное и своевременное проведение технического обслуживания автомобиля обеспечивает его постоянную техническую исправность и безотказную работу всех его агрегатов и механизмов.

Для автомобилей повседневного использования предусмотрены следующие виды технического обслуживания и периодичность их проведения:

— контрольный осмотр — перед выходом из парка, на привалах и остановках, перед преодолением водной преграды и после ее преодоления;

— ежедневное техническое обслуживание (ЕТО) — ежедневно после окончания работы (выполнения поставленной задачи);

— техническое обслуживание № 1 (ТО-1) — через 1200—1600 км пробега;

— техническое обслуживание № 2 (ТО-2) — через 6000—8000 км пробега;

— сезонное техническое обслуживание (СО) — два раза в год при подготовке к летнему и зимнему периодам эксплуатации.

Для автомобилей, содержащихся на хранении, предусмотрены:

— ежемесячное техническое обслуживание;

— полугодовое техническое обслуживание;

— годовое техническое обслуживание.

### ОБЪЕМ ТЕХНИЧЕСКОГО ОБСЛУЖИВАНИЯ

#### Контрольный осмотр

Перед выходом автомобиля из парка необходимо выполнить следующие работы:

— провести внешний осмотр автомобиля и убедиться в его комплектности, наличии номерных и опознавательных знаков, съемного оборудования, в правильной укладке и креплении

оборудования и индивидуального комплекта ЗИП, проверить, нет ли течи масла, горючего и тормозной жидкости;

— удалить при необходимости пыль (снег), протереть стекло ветровой рамы, приборы освещения и сигнализации;

— проверить состояние шин и давление воздуха в них, крепление колес и исправность подвески, правильность установки и крепление зеркала заднего вида;

— проверить заправку автомобиля горючим, уровень масла в картере двигателя и уровень тормозной жидкости в бачках гидроприводов тормозов и сцепления, натяжение приводных ремней;

— пустить двигатель, прогреть его до температуры не ниже  $80^{\circ}\text{C}$  (по указателю температуры масла) и прослушать его работу на различной частоте вращения коленчатого вала; стуки и посторонние шумы в двигателе не допускаются;

— проверить давление масла в масляной магистрали двигателя (должно быть не менее  $0,3 \text{ кгс/см}^2$  при минимальной частоте вращения холостого хода двигателя);

— проверить работу приборов освещения и сигнализации, стеклоочистителя, а также работу основных механизмов и агрегатов на ходу автомобиля, обратив особое внимание на работу тормозов и рулевого управления, легкость включения передач и блокировки дифференциала заднего моста.

**В пути (на привалах и остановках) водитель обязан проверить:**

— степень нагрева тормозных барабанов и картеров колесных редукторов (на ощупь сразу же после остановки);

— уровень масла в картере двигателя (через 3—5 мин после остановки двигателя), количество горючего в баке, а также, нет ли течи горючего, масла, тормозной и амортизационной жидкостей;

— состояние шин и давление воздуха в них (по их осадке), наличие и затяжку гаек крепления колес;

— состояние стекла ветровой рамы, приборов освещения и сигнализации, номерных и опознавательных знаков, при необходимости протереть их.

**Перед преодолением водной преграды необходимо убедиться, плотно ли закрыта труба топливного бака, затянуты ли крепления крышки лючка пусковой рукоятки, лючка доступа к масляному фильтру, плотно ли завернуты водосливные пробки в днище кузова. Трещины (пробоины) в кузове необходимо заделать резиновыми пробками, ветошью, концами и другими подручными материалами.**

**Перед преодолением водной преграды вплавь дополнительно необходимо:**

— равномерно распределить груз в кузове и надежно закрепить его, а при перегрузке автомобиля снять часть груза и оставить его на берегу (для последующей перевозки на другой берег);

— проверить исправность водооткачивающего насоса и выдать перевозимому личному составу спасательные жилеты;

— при наличии шланга посадить один его конец на выпускную трубу, а другой — вывести выше уровня воды и закрепить (это предотвратит попадание воды в глушитель двигателя при вынужденной остановке его в ходе преодоления водной преграды).

**После преодоления водной преграды необходимо:**

— по выходе из воды на берег в ходе движения периодическими притормаживаниями автомобиля просушить рабочие тормоза;

— на ближайшей остановке (привале) проверить, не попала ли вода в кузов и удалить ее, отвернув пробку в днище;

— проверить, не попала ли вода в картеры колесных редукторов, отвернув пробки контрольных отверстий или ослабив затяжку пробок сливного отверстия (до появления масла); если масло изменило цвет (помутнело или вспенилось), его нужно заменить.

### **Ежедневное техническое обслуживание**

При ежедневном техническом обслуживании необходимо выполнить следующие работы:

— сразу же по возвращении в парк проверить степень нагрева тормозных барабанов и картеров колесных редукторов; при чрезмерном нагреве их выяснить причину и устранить ее;

— дозаправить топливный бак горючим, долить масло в картер двигателя;

— проверить, нет ли течи горючего, масла, тормозной и амортизационной жидкостей;

— вымыть и вычистить автомобиль, протереть стекла осветительных приборов, стекло ветровой рамы, номерные и опознавательные знаки;

— проверить, нет ли воды в кузове и при необходимости слить ее через специальные отверстия, вывернув пробки в днище кузова;

— проверить свободный ход рулевого колеса и работу приборов электрооборудования;

— проверить комплектность автомобиля, нет ли поврежденных кузова и агрегатов; выполнить необходимые крепежные, регулировочные и смазочные работы, устранить все выявленные недостатки и неисправности;

— отключить аккумуляторную батарею от бортовой сети с помощью выключателя; при температуре окружающего воздуха минус 15°C и ниже снять аккумуляторную батарею и поставить ее на хранение в отопляемое помещение (аккумуляторную).

При проведении технического обслуживания № 1 необходимо выполнить в полном объеме работы ежедневного технического обслуживания и дополнительно:

- 1) снять центральный и педальный полики транспортера и тщательно проверить состояние его агрегатов и узлов; осмотреть транспортер снаружи и снизу; все обнаруженные недостатки и неисправности устранить;
- 2) проверить герметичность системы смазки силового агрегата, подтянуть крепление навесного оборудования двигателя, трубопроводов и приемных труб глушителя, самого двигателя к раме; проверить и при необходимости отрегулировать зазоры в клапанном механизме (при первых втором-третьем ТО-1);
- 3) убедиться в исправности приводных ремней (лебедки и вентилятора), при необходимости отрегулировать их натяжение;
- 4) проверить действие привода воздушной и дроссельной заслонок, полноту их открытия и закрытия;
- 5) слить отстой из фильтра-отстойника;
- 6) протереть крышку прерывателя и его контакты чистой ветошью, смоченной бензином; измерить и при необходимости установить зазор между контактами 0,35—0,45 мм;
- 7) проверить правильность установки и при необходимости отрегулировать момент зажигания (угол опережения зажигания);
- 8) проверить работу двигателя на минимально устойчивой частоте вращения холостого хода; при необходимости регулировкой карбюратора установить частоту вращения двигателя 950—1050 об/мин;
- 9) проверить работу выключателя аккумуляторной батареи, обслужить аккумуляторную батарею (подразд. «Аккумуляторная батарея»);
- 10) проверить исправность контрольно-измерительных приборов, приборов освещения и сигнализации, состояние контактов и разъемов, электропроводки и сигнальных ламп;
- 11) проверить действие оттяжной пружины и свободный ход педали сцепления. При необходимости установить свободный ход педали  $40 \text{ мм} \pm 3 \text{ мм}$ ;
- 12) проверить и при необходимости подтянуть крепление картера сцепления, коробки передач, редуктора заднего моста, кожуха приводного вала к картеру коробки передач и картеру редуктора заднего моста;
- 13) проверить состояние и крепление шарнирных соединений полуосей, колесных редукторов, колес; при необходимости отрегулировать затяжку подшипников ведомого вала каждого колесного редуктора;
- 14) подтянуть крепление рычагов подвески на оси и стопорение торсионов;

15) проверить крепление кронштейнов маятниковых рычагов, затяжку и шплинтовку гаек рулевого привода, крепление рулевого механизма и сошки (на 2—3 тыс. км пробега);

16) замерить свободный ход рулевого колеса; при увеличенном ходе устранить зазоры в шарнирах и сочленениях рулевого привода, в зацеплении червяка с роликом рулевого механизма;

17) проверить исправность привода и действие стояночного тормоза, при необходимости отрегулировать привод;

18) проверить эффективность действия рабочих тормозов;

19) проверить крепление крышек и заглушек днища кузова;

20) выполнить смазочные работы в соответствии с картой смазки.

## Техническое обслуживание № 2

При проведении технического обслуживания № 2 необходимо выполнить в полном объеме работы технического обслуживания № 1 и дополнительно:

1) снять направляющий аппарат с вентилятором в сборе для очистки двигателя и осмотра генератора; продуть генератор сжатым воздухом;

2) очистить (промыть) межреберные пространства цилиндров, головок цилиндров и масляного радиатора;

3) установить направляющий аппарат вентилятора на место и отрегулировать натяжение ремня привода вентилятора;

4) проверить затяжку и при необходимости подтянуть крепление головок цилиндров (с последующей регулировкой зазоров в клапанном механизме);

5) проверить уровень топлива в поплавковой камере карбюратора и при его нарушении восстановить уровень до нормы;

6) промыть фильтрующий элемент и корпус фильтра отстойника;

7) проверить с помощью манометра работу бензонасоса (без снятия его с двигателя);

8) замерить содержание окиси углерода (СО) в отработавших газах, установить причину повышенного содержания СО и устранить ее;

9) снять, промыть, протереть и поставить на место сапуны агрегатов;

10) снять колеса и тормозные барабаны. Проверить состояние деталей тормозных механизмов (барабанов, колодок, пружин, цилиндров), очистить механизмы, устранить неисправности;

11) подтянуть крепление ограничителей хода колес, буферов подвески, амортизаторов; при необходимости детали, вышедшие из строя, заменить;

12) проверить, нет ли зазора в шкворневом сочленении поворотных кулаков; при наличии зазора устранить его;

13) проверить затяжку гаек маятниковых рычагов, крепление сошки, рулевого механизма к раме, рулевого колеса, опоры рулевого вала. При необходимости подтянуть крепления; проверить сходжение и углы поворота передних колес;

14) переставить колеса в соответствии со схемой перестановки шин (при необходимости);

15) проверить герметичность днища корпуса, состояние уплотнительных чехлов, крышек, пробок и устранить неисправности;

16) выполнить смазочные работы в соответствии с картой смазки.

При втором ТО-2 необходимо дополнительно снять стартер, проверить состояние щеток, усилие их прижатия к коллектору, протереть коллектор тряпкой, смоченной бензином, или почистить мелкозернистой шлифовальной шкуркой.

### Сезонное техническое обслуживание

При подготовке автомобиля к летнему периоду эксплуатации (при минимальной суточной температуре выше плюс 5°C) необходимо выполнить очередное техническое обслуживание (ТО-1 или ТО-2) и дополнительно:

1) сменить зимние марки масел на летние или всесезонные в двигателе, агрегатах трансмиссии и других узлах и механизмах автомобиля согласно карте смазки;

2) проверить включением в работу исправность дополнительного масляного радиатора и его вентилятора;

3) очистить от пыли и грязи внутренние полости воздушного насоса и смесителя пускового приспособления 5ПП-40А, покрыть их тонким слоем консервационной смазки;

4) проверить комплектность предпускового подогревателя, устранить неисправности, законсервировать его и сдать для хранения на склад;

5) провести подзаряд или контрольно-тренировочный цикл аккумуляторной батареи, при необходимости изменить плотность электролита в ее аккумуляторах с зимней на летнюю;

6) снять амортизаторы, промыть, очистить их детали от грязи и ржавчины; сменить рабочую жидкость в них, проверить работоспособность и установить на место;

7) промыть тормозную систему и сменить в ней рабочую жидкость;

8) промыть гидропривод сцепления и сменить в нем рабочую жидкость;

9) очистить соединительные трубы для откачки воды из корпуса и водосборник в месте установки водооткачивающего насоса; проверить работоспособность насоса;

10) снять, просушить, при необходимости отремонтировать утеплительный чехол и сдать его на склад.

При подготовке автомобиля к зимнему периоду эксплуатации необходимо выполнить очередное техническое обслуживание (ТО-1 или ТО-2) и дополнительно:

1) сменить летние марки масел на зимние или всесезонные в двигателе, агрегатных трансмиссии и других узлах и механизмах автомобиля в соответствии с требованиями карты смазки;

2) снять бензобак, промыть его, подкрасить и поставить на место;

3) снять карбюратор и проверить его параметры на специальном стенде;

4) снять бензонасос, разобрать, очистить его детали, проверить их состояние; собрать и проверить бензонасос на стенде;

5) продуть трубопроводы системы питания сжатым воздухом;

6) расконсервировать пусковое приспособление БПП-40А, опробовать его работу кратковременным пуском предварительно прогретого двигателя без подачи горючего;

7) расконсервировать предпусковой подогреватель, проверить его работоспособность;

8) проверить целостность утеплительного чехла и подготовить его к использованию.

### СМАЗКА АВТОМОБИЛЯ

Смазку автомобиля обычно выполняют при одном из технических обслуживаний. Накануне необходимо удалить грязь с пресс-масленок и пробок.

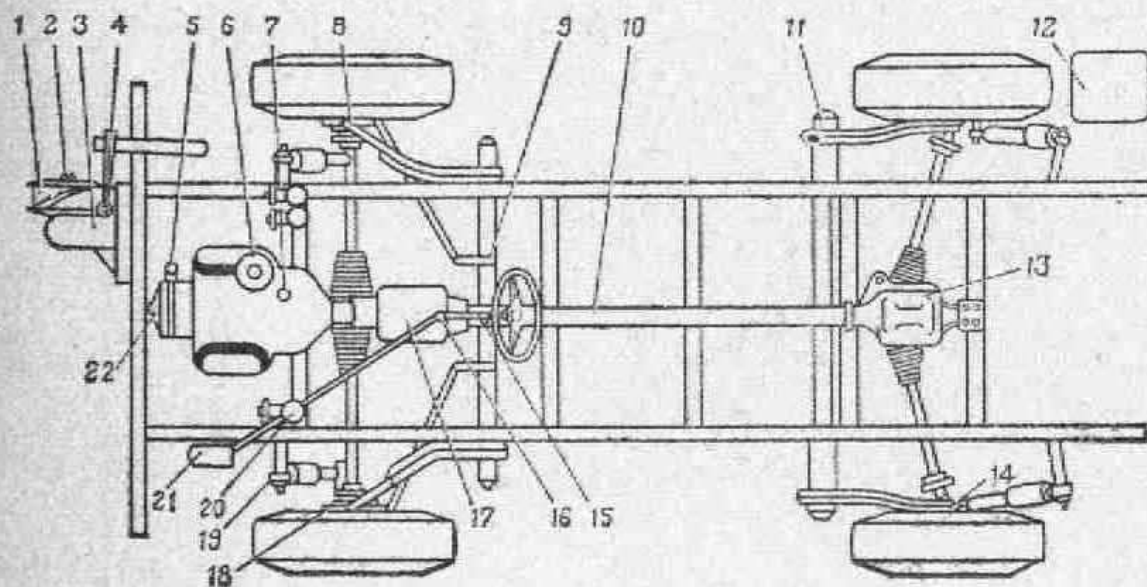


Рис. 114. Схема смазки автомобиля

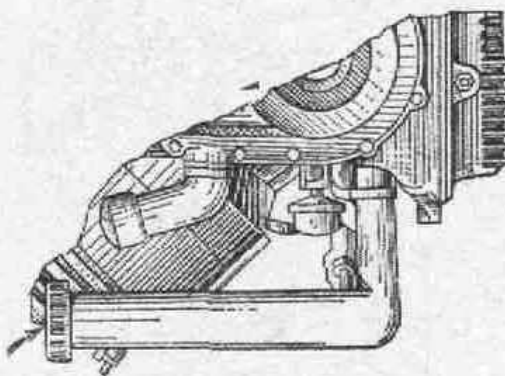
Менять масло рекомендуется на прогретых агрегатах, так как это обеспечивает полный слив и ускоряет работу. При смене масла в картерах агрегатов необходимо тщательно промыть и очищать их внутреннюю поверхность. Смазочные материалы сезонных марок следует менять независимо от пробега автомобиля. Вводить смазку шприцем нужно до тех пор, пока свежая смазка не покажется из стыков деталей смазываемого узла.


Смазывать автомобиль необходимо согласно карте смазки (табл. 24) в точках, указанных на рис. 114.

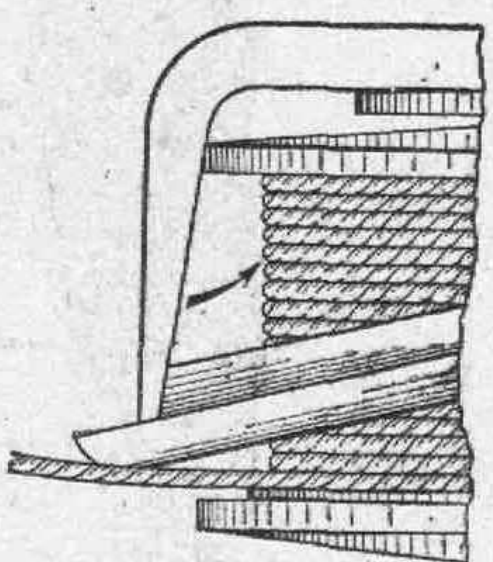


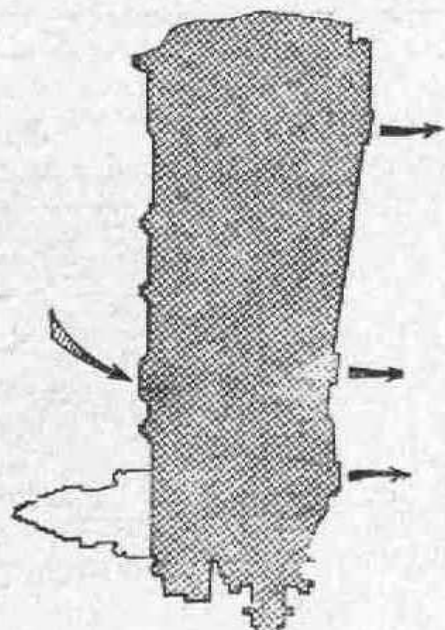
Карта смазки

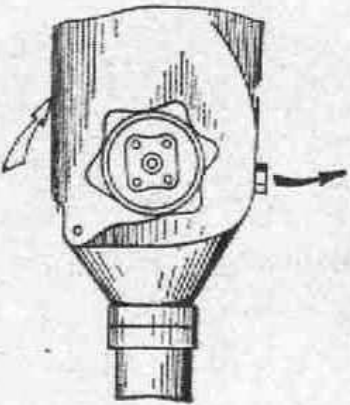
№ поз. на рис. 114	Точка смазки	Количество точек смазки	Смазочные материалы		Условия применения	Указания по смазыванию	
			основные	дублирующие			
<b>При ЕТО</b>							
5	Картер двигателя	1	M-63/10B <sub>1</sub> (AC3п-10)		До минус 20°C	Проверить уровень масла в картере и при необходимости долить до верхней отметки на щупе.	
			M-43/6B <sub>1</sub> (AC3п-6)		Ниже минус 15°C		При ТО-2 заменить масло
				M-8B <sub>1</sub> , M-8B <sub>1</sub>	До минус 35°C		



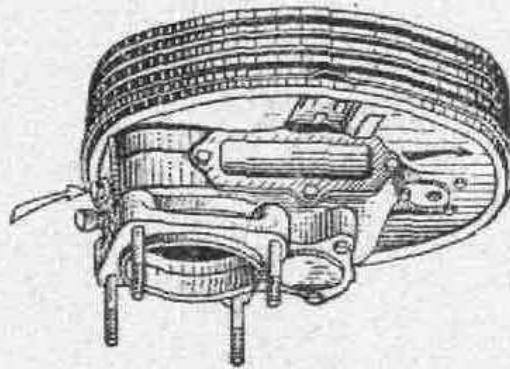
№ поз. № рис. 114	Точка смазки	Кол-чество точек смазки	Смазочные материалы		Условия применения	Указания по смазыванию
			основные	дублирующие		
6	<p>Воздушный фильтр двигателя</p> 	1	Масла, применяемые для двигателя	—	<p>Промыть фильтрующий элемент и сменить масло в поддоне: при работе в особо пыльных условиях — через день; при работе в обычных условиях — одновременно со сменой масла в двигателе</p>	
20	Гидропривод: тормозов сцепления	2 1	Тормозная жидкость ГТЖ-22М	Тормозная жидкость „Нева“	Всесезонно	<p>Проверить уровень жидкости в бачках главных цилиндров; он должен быть не ниже 10—15 мм от верхнего края бачка. При необходимости долить жидкость. Не реже одного раза в год сменить жидкость в гидроприводах</p>

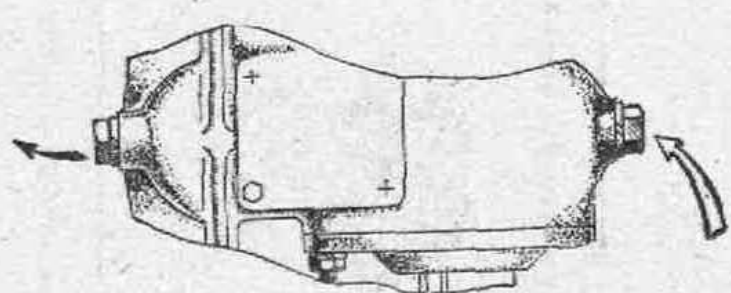
№ поз. в ДРС. 114	Точка смазки	Количество точек смазки	Смазочные материалы		Условия применения	Указания по смазыванию
			основные	дублирующие		
1	Трос лебедки 	1	Масла, применяемые для ко- робки передач		—	При необходимости удалить с троса грязь, пыль и протереть его све- жим маслом

№ поз. на ЭИС. 114	Точка смазки	Колличество точек смазки	Смазочные материалы		Условия применения	Указания по смазыванию
			основные	дублирующие		
<b>При ТО-1</b>						
17	Коробка передач	1	ТМ5-12рк	ТАп-15В, ТСП-15К	Всесезонно  От минус 25°С и ниже	Проверить уровень масла шупом и при необходимости долить. Через одно ТО-2 слить отработанное масло, залить свежее до верхней метки на шупе
				ТСП-10	До минус 45°С	

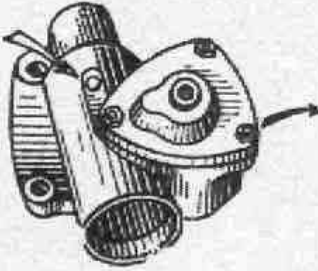
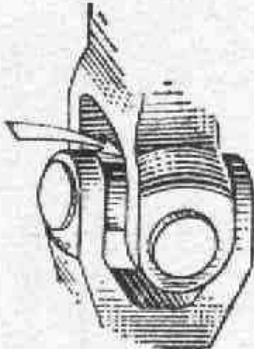
№ поз. № рис. 114	Точка смазки	Количество точек смазки	Смазочные материалы		Условия применения	Указания по смазыванию
			основные	дублирующие		
13	<p>Редуктор заднего моста</p> 	1	Масла, применяемые для коробки передач		—	<p>Проверить уровень масла шулом и при необходимости долить. Через одно ТО-2 слить отработанное масло, залить свежее до верхней метки на шуле</p>

№ поз. на рис. 111	Точка смазки	Кол-чество точек смазки	Смазочные материалы		Условия применения	Указания по смазыванию
			основные	дублирующие		
18	Колесные редукторы	4	Масла, применяемые для коробки передач		—	Проверить уровень масла и при необходимости долить до нижней кромки контрольного отверстия. Через одно ТО-2 смешать масло



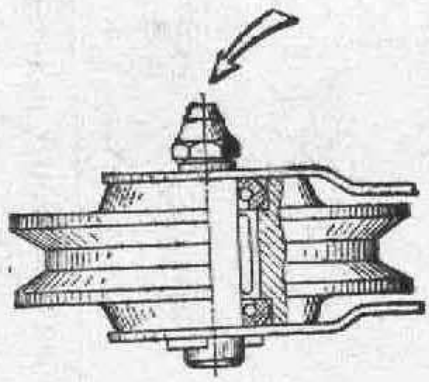
№ поз. по рис. 114	Точка смазки	Количество точек смазки	Смазочные материалы		Условия применения	Указания по смазыванию
			основные	дублирующие		
3	<p>Картер лебедки</p> 	1	Масла, применяемые для коробки передач		—	<p>Проверить уровень масла и при необходимости долить до нижней отметки контрольного отверстия. При загрязнении масла сменить его</p>

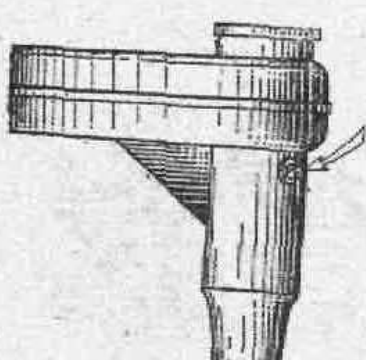
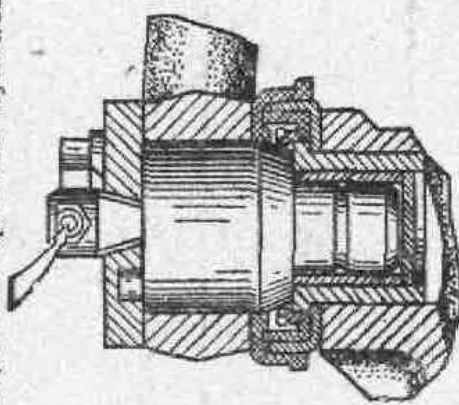
№ поз. по рис. 114

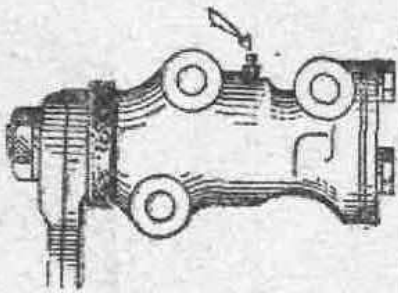
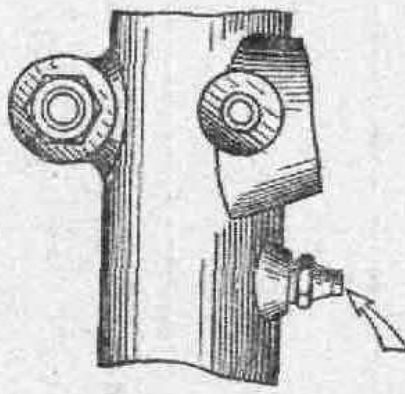
№ поз. на рис. 114	Точка смазки	Количество точек смазки	Смазочные материалы		Условия применения	Указания по смазыванию
			основные	дублирующие		
21	<p>Картер рулевого механизма</p> 	1	Масла, применяемые для коробки передач		—	<p>Проверить уровень масла и при необходимости долить до нижней кромки контрольного отверстия. Через одно ТО-2 сместить масло</p>
14	<p>Карданные шарниры полуосей</p> 	4	Литол-24	Солидол Ж, солидол С	Всесезонно	<p>Смазать через маслянку до выхода смазки из под сальников</p>



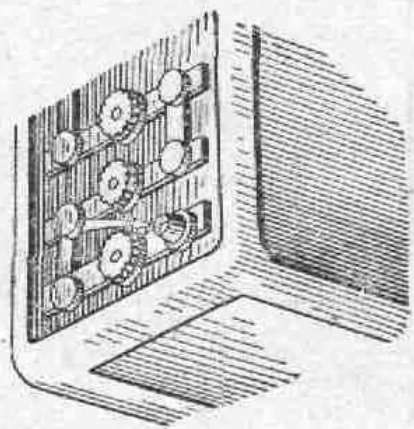
№ поз. на рнс. 114	Точка смазки	Количество точек смазки	Смазочные материалы		Условия применения	Указания по смазыванию
			основные	дублирующие		
4	Точка смазки Игольчатый подшипник блока ле- бедки	1	Литол-24	Соллидол Ж, соллидол С	Всесезонно	Смазать через маслен- ку до выхода смазки из- под сальника



№ поз. на рис. 114	Точка смазки	Количество точек смазки	Смазочные материалы		Условия применения	Указания по смазыванию
			основные	дублирующие		
11	Втулки рычагов подвески 	4	Литол-24	Солидол Ж, солидол С	Всесезонно	Смазать через маслянку (8—10 качков шприцем)
8	Шкворни поворотных кулаков 	4	Литол-24	Солидол Ж, солидол С	Всесезонно	Смазать через маслянку (5—6 качков шприцем)

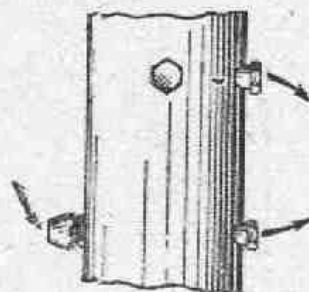
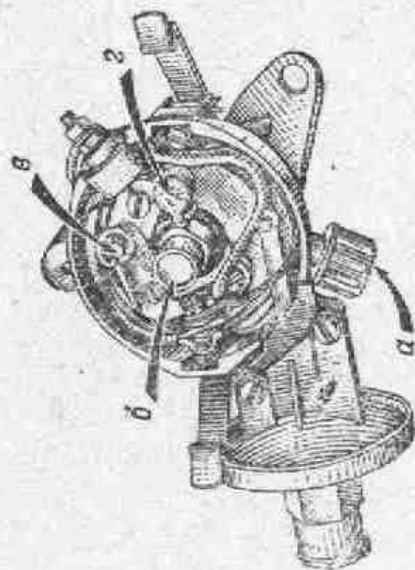
№ поз. на рис. 114	Точка смазки	Количество точек смазки	Смазочные материалы		Условия применения	Указания по смазыванию
			основные	дублирующие		
9	Оси маятниковых рычагов 	2	Литол-24	Солидол Ж, солидол С	Всесезонно	Смазать через маслянку до выхода смазки под сальника
15	Опора вала рулевого колеса 	1	Литол-24	Солидол Ж, солидол С	Всесезонно	Смазать через маслянку (5—6 качков шприцем)

№ поз. на рис. 114	Точка смазки	Качество точки смазки	Смазочные материалы		Условия применения	Указания по смазыванию
			основные	дублирующие		
—	Удлинитель стойки блока лебедки	1	Литол-24	Солидол Ж, солидол С	Всесезонно	Очистить от старой смазки, коррозии и смазать тонким слоем смазки
—	Шарниры рулевых тяг	8	Литол-24	Солидол Ж, солидол С	Всесезонно	Разобрать, промыть, заложить свежую смазку
12	Выводы аккумуляторной батареи	2	Литол-24	Солидол Ж, солидол С	Всесезонно	При необходимости очистить и смазать тонким слоем смазки

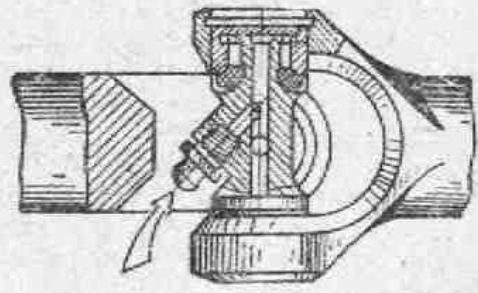


№ поз. на рис. 114	Точка смазки	Количество точек смазки	Смазочные материалы		Условия применения	Указания по смазыванию
			основные	дублирующие		
<b>При ТО-2</b>						
22	Центробежный маслоочиститель	1	—	—	—	Очистить от осадков, промыть (одновременно со сменной масла в двигателе)
7	Распределитель зажигания: а) валик привода распределителя	1	Литол-24	Солидол Ж, солидол С	Всесезонно	Повернуть на один оборот крышку масленки
	б) ось кулачка	1	Масла, применяемые для двигателя		—	Капнуть на фетр 4—5 капель масла
	в) ось рычажка	1				Капнуть на ось 1—2 капли масла

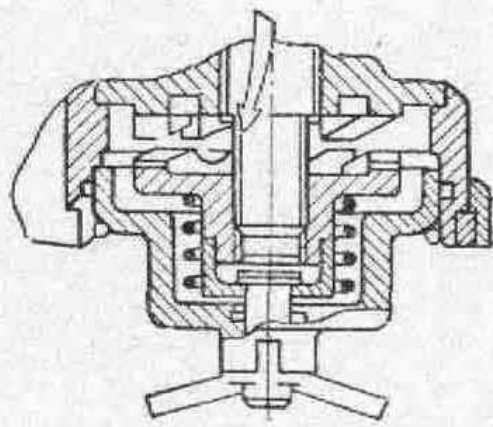
№ п/п, на рис. 114	Точка смазки	Количество точек смазки	Смазочные материалы		Условия применения	Указания по смазыванию
			основные	дублирующие		
	г) кулачок	1	Масла, применяемые для двигателя			Капнуть на фетр 1—2 капли масла
10	Вал приводной редуктора заднего моста	1	Масла, применяемые для коробки передач		Всесезонно	Проверить уровень масла и при необходимости долить до уровня контрольного отверстия. Через два ТО-2 сместить масло



№ поз. на рис. 114	Точка смазки	Количество точек смазки	Смазочные материалы		Условия применения	Указания по смазыванию
			основные	дублирующие		
16	Игольчатые подшипники карданного вала рулевого управления	2	Литол-24	Соллдол Ж, соллдол С	Всесезонно	Смазать через масляную дозирующую смазку до выхода смазки из под сальников



№ поз. на рис. 114	Точка смазки	Количество точек смазки	Смазочные материалы		Условия применения	Указания по смазыванию
			основные	дублирующие		
2	Шлицы скользящей муфты включения барабана лебедки и ведомого диска барабана	1	Литол-24	Солидол Ж, солидол С	Всесезонно	При затрудненном выключении (включении) разобрать, очистить от грязи и смазать





№ поз. на рис. 114	Точка смазки	Количество точек смазки	Смазочные материалы		Условия применения	Указания по смазыванию
			основные	дублирующие		
19	Гидравлические амортизаторы	4	Жидкость амортизаторная АЖ-12Т	Масло веретенное АУ	Всесезонно	Не реже одного раза в год сменить жидкость
—	Шлицевые соединения вала рулевого колеса	1	Литол-24	Солидол Ж, солидол С	Всесезонно	При необходимости разобрать, очистить от старой смазки и смазать свежей
—	Выжимной подшипник сцепления	1	Литол-24	Солидол Ж, солидол С	Всесезонно	Через 10—15 тыс. км пробега при разборке сцепления смазать подшипник окунанием в ванну с маслом

## ПРАВИЛА ХРАНЕНИЯ АВТОМОБИЛЯ

### ОБЩИЕ ПОЛОЖЕНИЯ

Автомобиль должен быть поставлен на хранение, если его использование не планируется в течение трех месяцев. Хранение включает:

- специальную подготовку к хранению (консервацию);
- содержание на хранении (техническое обслуживание, опробование, переконсервацию, освежение шин, горючего, смазочных и других эксплуатационных материалов и деталей с ограниченными сроками службы);
- снятие с хранения и подготовку к использованию по назначению.

При подготовке к хранению автомобиль должен пройти номерное техническое обслуживание и, кроме того, на нем должны быть выполнены специальные работы по консервации деталей, узлов, механизмов и автомобиля в целом. Вид технического обслуживания и объем специальных работ определяется тем, на какое хранение ставится автомобиль — кратковременное или длительное.

Перед постановкой на хранение необходимо особенно тщательно очистить и вымыть автомобиль, полностью удалить влагу (воду) из кузова, насухо протереть все узлы, механизмы и агрегаты, удалить с них следы коррозии, а поврежденные места подкрасить. При необходимости автомобиль может быть окрашен полностью. Кроме того, на автомобиле должны быть устранены все обнаруженные неисправности. Ставить на хранение неисправный автомобиль **КАТЕГОРИЧЕСКИ ЗАПРЕЩАЕТСЯ**.

При постановке автомобиля на хранение подставки необходимо устанавливать под рычаги подвески.

При проведении специальных работ по консервации следует выполнять требования руководства «Хранение автомобильной техники в Советской Армии и Военно-Морском Флоте».

## ПОДГОТОВКА АВТОМОБИЛЯ К КРАТКОВРЕМЕННОМУ ХРАНЕНИЮ

При постановке автомобиля на кратковременное хранение необходимо выполнить техническое обслуживание № 1 и дополнительно:

— заполнить топливный бак, картеры агрегатов и механизмов горючим и маслом сезонных или всесезонных марок последнего поступления;

— зарядить аккумуляторную батарею на зарядной станции; при температуре окружающего воздуха минус 15°C хранить батарею в аккумуляторной;

— обработать цилиндры двигателя рабоче-консервационным маслом, содержащим защитную присадку АКОР-1 (10% к объему);

— загерметизировать двигатель, коробку передач, приводной вал, редуктор заднего моста и колесные редукторы;

— тщательно промыть и очистить бензиновый фильтр-отстойник;

— закрыть шарниры полуосей и рулевого вала чехлами из промасленной бумаги или ткани ТТ; обернуть бумагой или тканью барабан лебедки с тросом;

— смазать все неокрашиваемые части (детали) автомобиля рабоче-консервационным маслом или смазкой ПВК (ВТВ, НГ-204);

— поставить все рычаги управления в нейтральное положение;

— проверить наличие инструмента, принадлежностей и запасных частей, очистить их, смазать (окрасить) и обернуть бумагой;

— укрыть автомобиль тентом, опломбировать капот и тент.

При хранении автомобиля на открытой площадке тент необходимо снять, очистить, высушить и сдать на склад, а автомобиль накрыть укрывочным брезентом.

## ПОДГОТОВКА АВТОМОБИЛЯ К ДЛИТЕЛЬНОМУ ХРАНЕНИЮ

При подготовке автомобиля к длительному хранению необходимо выполнить техническое обслуживание № 2, необходимые работы по подготовке к кратковременному хранению и дополнительно:

— заполнить картеры узлов и агрегатов всесезонным рабоче-консервационным маслом с присадкой АКОР-1 согласно требованиям руководства «Хранение автомобильной техники в Советской Армии и Военно-Морском Флоте»;

— смазать соответствующей смазкой все точки, где установлены масленки;

— слить горючее и обработать топливный бак рабоче-консервационным маслом;

— слить горючее из карбюратора и продуть его каналы и жиклеры сжатым воздухом;

- промыть бензиновый насос и прокачать через него 200 см<sup>3</sup> моторного масла;
- слить тормозную жидкость из гидропривода сцепления и тормозов, промыть гидропривод свежей тормозной жидкостью, заправить гидропривод и удалить из него воздух;
- загерметизировать узлы и агрегаты автомобиля, в том числе генератор, распределитель, стартер, предварительно сняв и очистив генератор и стартер от пыли и грязи;
- снять и разобрать колеса (в том числе и запасное), камеры и внутренние поверхности покрышек вычистить и протереть тальком, диски колес покрасить, собрать колеса, довести давление воздуха в шинах до нормы;
- снять тормозные барабаны, очистить их от грязи, коррозии, проверить состояние тормозных колодок, цилиндров, пружин и устранить недостатки;
- установить тормозные барабаны и колеса на место;
- заклеить кольцевой зазор между тормозными барабанами и щитками промасленной бумагой или полоской ткани ТТ;
- снять аккумуляторную батарею и сдать ее в аккумуляторную;
- снять приводные ремни лебедки и вентилятора, очистить и покрасить шкивы, надеть ремни и отрегулировать их натяжение;
- разгрузить подвеску и колеса;
- очистить тент от грязи и пыли, обработать его химическим составом ПХС-55 и сдать на склад, а автомобиль накрыть укрывочным брезентом.

### СНЯТИЕ АВТОМОБИЛЯ С ХРАНЕНИЯ

Для снятия автомобиля с кратковременного хранения в целях немедленного его использования необходимо и точно:

- снять пломбы, расчехлить автомобиль, открыть капот;
- разгерметизировать двигатель (снять герметизирующие наклейки) и проверить уровень масла в картере;
- установить аккумуляторную батарею и подсоединить ее к сети (если она снималась);
- подкачать бензин в карбюратор топливным насосом с помощью рычага ручной подкачки, закрыть капот, пустить двигатель, соблюдая правила, указанные в подразд. «Особенности пуска и остановки двигателя», прогреть его до рабочей температуры;
- снять промасленную бумагу с шарниров полуосей и рулевого вала;
- опробовать автомобиль на ходу и при отсутствии неисправностей приступить к выполнению поставленной задачи.

При снятии автомобиля с длительного хранения следует дополнительно залить в топливный бак горючее (если оно сливалось), получить на складе тент и уложить его в кузов, разгерметизировать генератор и стартер, снять наклейку со щели между тормозными барабанами и щитками.

Все другие работы (установка тента и щеток стеклоочистителя, разгерметизация агрегатов трансмиссии, снятие предохранительных слоев смазки и пр.) выполняют на привалах, остановках или по возвращении в парк.

Менять рабоче-консервационное масло в двигателе и агрегатах трансмиссии на штатное масло не требуется.

## ТРАНСПОРТИРОВАНИЕ АВТОМОБИЛЕЙ

При необходимости транспортирования автомобилей по железной дороге на одну четырехосную платформу следует устанавливать три автомобиля (рис. 115).

Крепят автомобиль на платформе проволочными растяжками в две нити из проволоки диаметром 6 мм, под колеса подкладывают деревянные бруски. Растяжки натягивают скручиванием нитей монтажным ломиком до устранения провисания. Ослабление растяжек или отдельных нитей проволоки не допускается.

Бруски изготавливают из древесины хвойных и лиственных пород (за исключением ольхи и лиственницы) размером  $50 \times 100 \times 250$  мм. Каждый брусок должен быть прибит к полу железнодорожной платформы двумя гвоздями размером  $6 \times 150$ .

Растяжки крепят на автомобиле за передние и задние поручни, а на платформе — за стоечные гнезда и скобы. Упорные бруски подкладывают под передние и задние колеса с наружной стороны только для фиксации автомобиля от продольных перемещений.

Всего для крепления одного автомобиля требуется четыре растяжки и четыре бруска.

После установки и закрепления автомобилей на платформах необходимо выполнить следующее:

- отключить аккумуляторную батарею от «массы» автомобиля с помощью выключателя;
- затормозить автомобиль стояночным тормозом;
- включить понижающую передачу;
- укрыть автомобиль тентом в транспортном положении.

Разгружать автомобили с платформ надо по специальному настилу или эстакаде. В каждом конкретном случае условия транспортирования следует согласовать со станцией отправления Министерства путей сообщения.

Допускается транспортирование автомобилей на двухъярусных вагонах модели 13-479.

При транспортировании автомобиля воздушным транспортом необходимо после погрузки его в грузовую кабину воздушного транспортного средства включить понижающую передачу, затормозить автомобиль стояночным тормозом, отключить аккумуляторную батарею от «массы» автомобиля с помощью выключателя. Топливные баки автомобиля должны быть заполнены наполовину их вместимости.

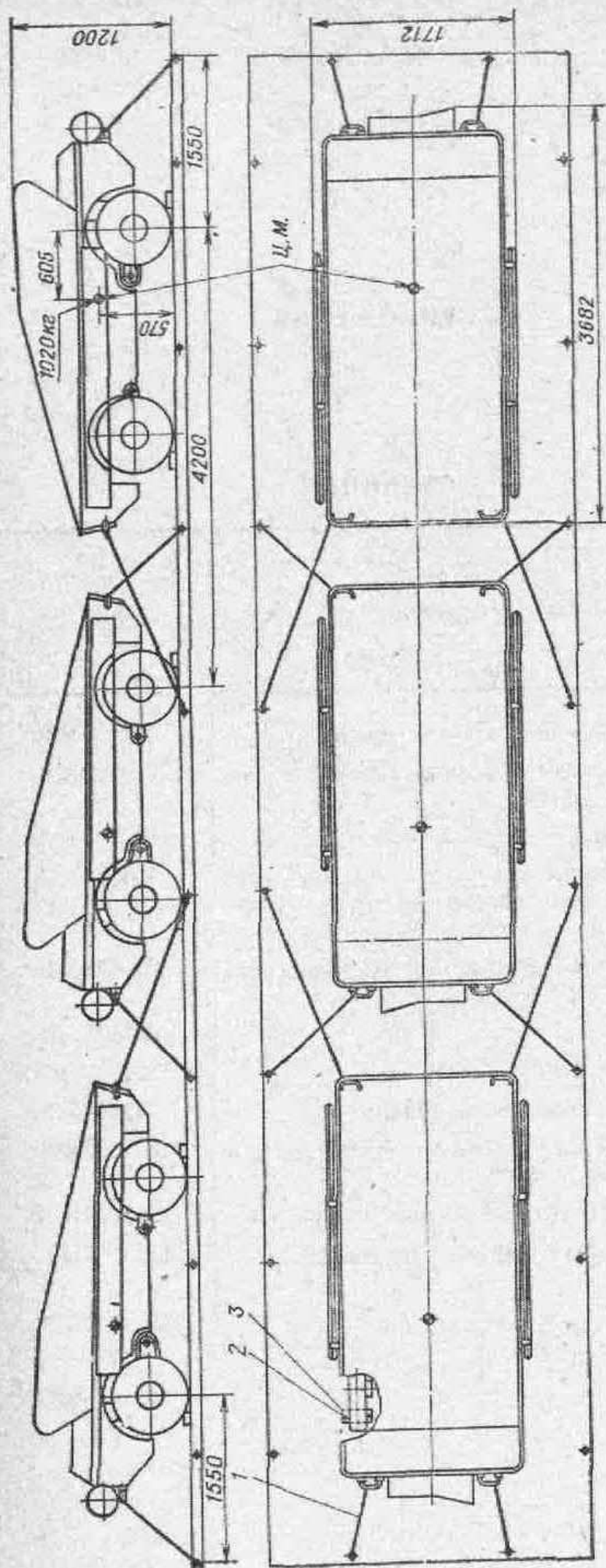


Рис. 115. Схема погрузки и крепления трех автомобилей на четырехосную платформу.

1 — растяжка; 2 — гвоздь; 3 — брусок

## ПРИЛОЖЕНИЯ

### ПРИЛОЖЕНИЕ 1

#### САЛЬНИКИ

№ поз. на рис. 116	Место установки	Размер, мм	Количество, шт.
1	Коленчатый вал (сальник передний)	65×90×10	1
4	Коленчатый вал (сальник задний с маслосгонной резьбой)	65×90×10	1
6	Ведущий вал коробки передач	24×45×10	1
12	Ступица включения редуктора заднего моста. Вал ведущей шестерни редуктора заднего моста	35×55×10	2
17	Валы ведущей и ведомой шестерен колесного редуктора	25×42×10	8
22	Полуось	26×38×7	4
25	Крестовина кардана полуоси	18×27,6×4,7	16
29	Шкворень поворотного кулака	32×44×10	4
30	Вал сошки, вал рулевого управления и шкив привода лебедки	23×35×6	5
35	Корпус тросоукладчика внутренний	95×74×12	1
36	Корпус тросоукладчика наружный	110×84×12	1



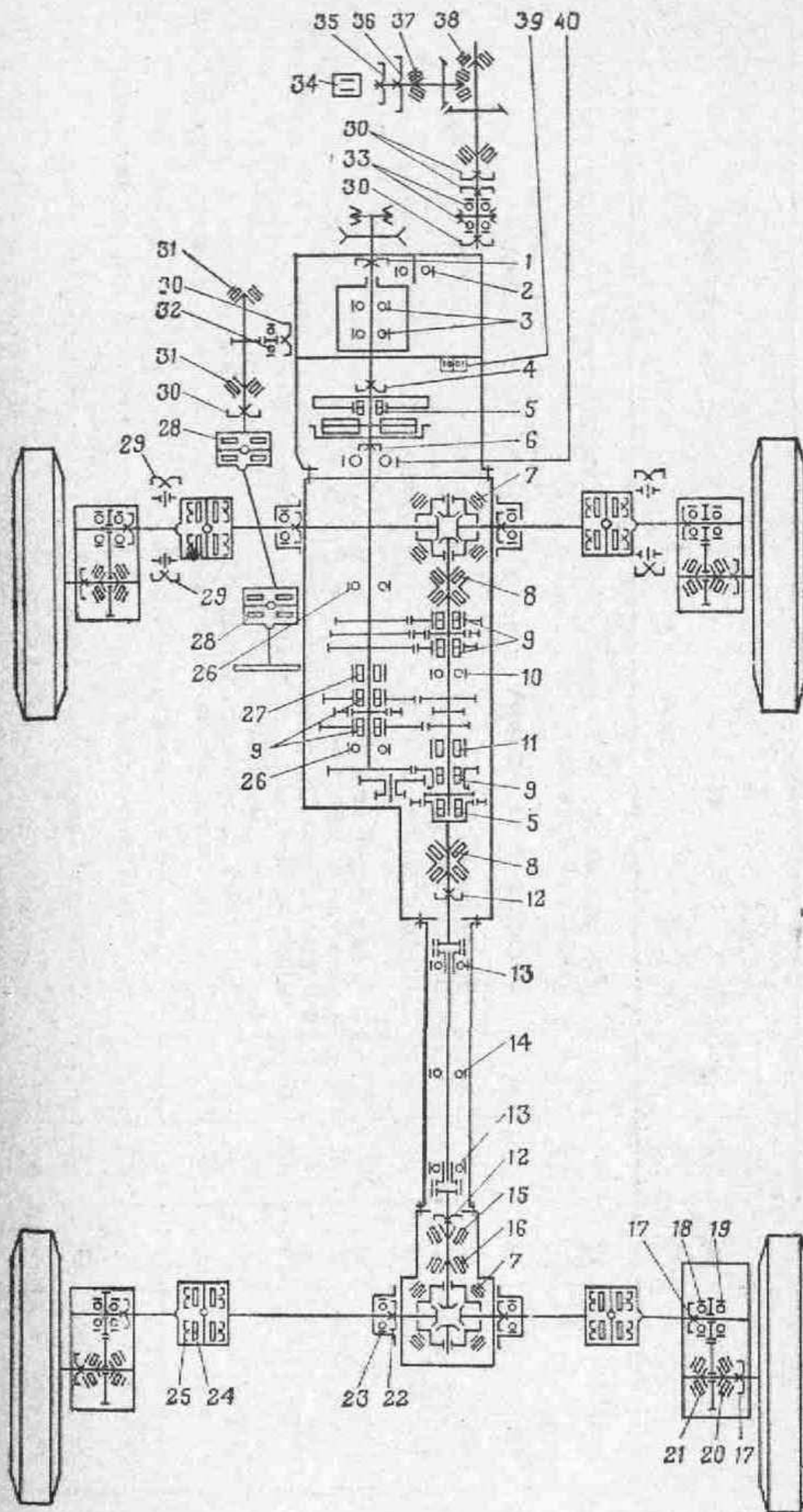


Рис. 116. Схема расположения подшипников качения и сальников

## ПОДШИПНИКИ КАЧЕНИЯ

№ поз. на рис. 116	Обозначение	Размеры, мм			Тип	Место установки	Шт. Количество,
		внутрен. внй диа. метр	наружный диаметр	высота			
34	941/12	12	17	18	Игольчатый	Блок лебедки	1
37	7205K	25	52	16,5	Роликовый конический	Вал лебедки	2
38	7204	20	47	15	То же	Червяк редуктора лебедки	2
33	202	15	35	11	Шариковый радиальный однорядный	Шкив привода лебедки	2
2	301	12	37	12	То же	Балансирный механизм двигателя	1
3	180503 K1C9	17	40	16	Шариковый радиальный закрытый	Вал генератора	2
5	134902Д	15	21	12	Игольчатый с сепаратором	Ведущий вал коробки передач, вал ведущей шестерни главной передачи	2
7	2007915У	75	105	19	Роликовый конический	Дифференциал	4
8	697306КУ	30	72	47	Роликовый конический двухрядный с буртом на наружном кольце	Вал ведущей шестерни, картер понижающей передачи	2
26	50305	25	62	17	Шариковый радиальный сканавкой для стопорного кольца	Ведущий и промежуточный валы коробки передач	2
15	27306У	30	72	19	Роликовый конический однорядный	Редуктор заднего моста (передний)	1
13	206	30	62	16	Шариковый радиальный однорядный	Приводной вал редуктора заднего моста (крайние опоры)	2
14	304K	20	52	15	То же	То же (средняя опора)	1
27	92206K	30	62	16	Роликовый радиальный	Промежуточный вал коробки передач (передний)	1
23	60205А	25	52	15	Шариковый радиальный однорядный	Защитный чехол дифференциала	4
24	704702K	16,3	30	21	Роликовый игольчатый без внутреннего кольца	Карданный шарнир полуоси	16

№ пос. на рас. 116	Обозначение	Размеры, мм			Тип	Место установки	Количество шт
		внутренний диаметр	наружный диаметр	высота			
21	7206	30	62	17	Роликовый конический однорядный	4	Внутренняя опора ведомого вала колесного редуктора
20	7207	35	72	18	Роликовый конический однорядный	4	Наружная опора ведомого вала колесного редуктора
18	305	25	62	17	Шариковый радиальный однорядный	4	Внутренняя опора ведущего вала колесного редуктора
9	664907E	37	42	26	Игольчатый двухрядный	5	Ведущие шестерни 3-й и 4-й передач, ведомые шестерни 1-й и 2-й передач, ведущая шестерня понижающей передачи
10	305	25	62	17	Шариковый радиальный	1	Вал ведущей шестерни главной передачи
11	92305K	25	62	17	Роликовый радиальный	1	То же
19	102304	20	52	15	То же	4	Наружная опора ведущего вала колесного редуктора
28	904700	10	19	9	Игольчатый без внутреннего кольца	8	Вал карданный рулевого управления
31	977906K1	28,07	44,477	9,6	Роликовый конический	2	Червяк рулевого управления
32	776800X	10	—	25,4	Шариковый радиальный двухрядный	1	Ролик вала сошки
16	7306Y	30	72	19	Роликовый конический	1	Редуктор заднего моста (задний)
39	П7690906	30	47	8	Шариковый однорядный радиально-упорный	1	Пластина вакуумного корректора распределителя
40	80106K1C9	30	50	13	Шариковый радиальный однорядный, закрытый	1	Слепление

МОМЕНТЫ ЗАТЯЖКИ РЕЗЬБОВЫХ СОЕДИНЕНИЙ, кгс · м

Болт маховика . . . . .	28—32
Болт средней опоры . . . . .	2,5—3
Болт крепления средней опоры . . . . .	1,6—2
Гайка шатунных болтов . . . . .	5—5,6
Гайка крепления головок цилиндров . . . . .	4—5
Болт центрифуги . . . . .	10—12,5
Храповик . . . . .	4—4,5
Болт крепления механизма сцепления . . . . .	1,6—2
Гайка клина вилки сцепления . . . . .	2,2—3,2
Гайка крепления картера сцепления с картером коробки пе- редач . . . . .	4,4—6,2
Гайка ведущего вала главной передачи . . . . .	20—25
Гайка промежуточного вала . . . . .	20—25
Болт крышки упорного подшипника . . . . .	3,2—4,4
Болт крепления вилок переключения передач . . . . .	3,6—5
Болт крышки заднего подшипника ведущего вала . . . . .	1,8—2,5
Болт крепления кронштейна включения заднего хода . . . . .	1,8—2,5
Гайка крепления переходной пластины в картера понижаю- щей передачи . . . . .	1,8—2,5
Гайка ступицы включения заднего моста . . . . .	16—22
Гайка крепления крышки понижающей передачи . . . . .	3,2—4
Болт стопора оси блока включения понижающей передачи . . . . .	0,9—1,25
Болт ползуна переключения передач . . . . .	1—1,6
Гайка крепления корпуса управления переключением передач . . . . .	1,8—2,5
Болт крепления передней и задней оси . . . . .	12—14
Гайка вала сошки рулевого управления . . . . .	12—14
Гайка крепления передних и задних колесных редукторов . . . . .	5,5—6
Болт крепления полуосей . . . . .	3—3,5
Болт стопорения торсионов . . . . .	5,5—6
Специальный болт стопорения торсионов . . . . .	1,4—1,7
Болт ведомой шестерни главной передачи . . . . .	5,5—8
Гайка крепления корпуса подшипников дифференциала . . . . .	1,8—2,5
Гайка крепления крышки заднего моста к картеру заднего моста . . . . .	4,4—6,2
Гайка ведущей шестерни заднего моста . . . . .	16—22
Болт крепления шайбы и защитной прокладки торсиона . . . . .	5,5—6
Болт крепления кронштейна нижнего конца амортизатора . . . . .	3—3,5
Гайка крепления колес . . . . .	5,5—6
Болт крепления накладки шкворня . . . . .	3—3,5

Примечание. Для остальных резьбовых соединений величина момента затяжки следующая: для М6 — 0,45—0,8 кгс · м; для М8 — 1,4—1,8 кгс · м; для М10 — 2,8—3,6 кгс · м.

## ОГЛАВЛЕНИЕ

	Стр.
Введение . . . . .	3
Требования безопасности и предупреждения . . . . .	6
Требования безопасности . . . . .	—
Предупреждения . . . . .	—
Техническая характеристика . . . . .	9
Органы управления и контрольно-измерительные приборы . . . . .	17
Краткое описание устройства и работы составных частей автомобиля, их регулирование и техническое обслуживание. Возможные неис- правности и методы их устранения . . . . .	22
Установка силового агрегата в сборе с приводным валом и ре- дуктором заднего моста . . . . .	—
Двигатель . . . . .	—
Кривошипно-шатунный механизм . . . . .	27
Газораспределительный механизм . . . . .	35
Система смазки . . . . .	43
Система охлаждения . . . . .	54
Система питания . . . . .	56
Система выпуска газов . . . . .	74
Возможные неисправности двигателя . . . . .	—
Краткие сведения по ремонту двигателя . . . . .	75
Сцепление . . . . .	88
Коробка передач, главная передача и дифференциал редуктора переднего моста . . . . .	105
Коробка передач . . . . .	—
Главная передача и дифференциал . . . . .	119
Возможные неисправности . . . . .	125
Краткие сведения по ремонту . . . . .	129
Редуктор заднего моста и приводной вал . . . . .	132
Редуктор заднего моста . . . . .	—
Приводной вал редуктора заднего моста . . . . .	138
Полуоси и колесные редукторы . . . . .	140
Полуоси . . . . .	—
Колесные редукторы . . . . .	143
Подвеска автомобиля . . . . .	148
Поворотные кулаки, колеса и шины . . . . .	155
Поворотные кулаки . . . . .	—
Колеса и шины . . . . .	157
Рулевое управление . . . . .	160
Тормоза . . . . .	170
Электрооборудование . . . . .	181
Аккумуляторная батарея . . . . .	—
Генератор . . . . .	184
Регулятор напряжения . . . . .	190
Реле блокировки . . . . .	—
Система зажигания . . . . .	191

	Стр.
Средства подавления радиопомех . . . . .	201
Стартер . . . . .	—
Освещение и сигнализация . . . . .	209
Предохранители . . . . .	217
Кузов (корпус) . . . . .	218
Специальное оборудование . . . . .	221
Лебедка . . . . .	—
Насос для откачки воды из кузова автомобиля . . . . .	227
Санитарное оборудование . . . . .	230
Инструмент, принадлежности . . . . .	234
<b>Основные правила использования автомобиля . . . . .</b>	<b>235</b>
Правила эксплуатации нового автомобиля при первой 1000 км пробега (обкатка автомобиля) . . . . .	—
Особенности пуска и остановки двигателя . . . . .	237
Пуск прогретого двигателя . . . . .	—
Пуск двигателя при температуре выше плюс 10°C . . . . .	—
Пуск холодного двигателя при температуре от плюс 10 до минус 15°C . . . . .	—
Пуск двигателя при температуре ниже минус 15°C . . . . .	239
Пуск двигателя (экстренный) с помощью пускового приспособления 5ПП-40А . . . . .	243
Остановка двигателя . . . . .	245
Особенности вождения автомобиля . . . . .	246
Трогание с места и переключение передач . . . . .	—
Преодоление препятствий . . . . .	247
Движение по бездорожью и размокшим проселочным дорогам . . . . .	—
Движение по заболоченной местности . . . . .	—
Движение по снежной целине . . . . .	248
Движение по песчаной местности . . . . .	—
Преодоление крутых спусков и подъемов . . . . .	—
Преодоление водных преград . . . . .	249
Буксировка прицепа . . . . .	250
Вождение в колонне . . . . .	—
<b>Техническое обслуживание автомобиля . . . . .</b>	<b>251</b>
Виды и периодичность технического обслуживания . . . . .	—
Объем технического обслуживания . . . . .	—
Контрольный осмотр . . . . .	—
Ежедневное техническое обслуживание . . . . .	253
Техническое обслуживание № 1 . . . . .	254
Техническое обслуживание № 2 . . . . .	255
Сезонное техническое обслуживание . . . . .	256
Смазка автомобиля . . . . .	257
<b>Правила хранения автомобиля . . . . .</b>	<b>276</b>
Общие положения . . . . .	—
Подготовка автомобиля к кратковременному хранению . . . . .	277
Подготовка автомобиля к длительному хранению . . . . .	—
Снятие автомобиля с хранения . . . . .	278
<b>Транспортирование автомобилей . . . . .</b>	<b>280</b>
<b>Приложения . . . . .</b>	<b>282</b>
1. Сальники . . . . .	—
2. Подшипники качения . . . . .	284
3. Моменты затяжки резьбовых соединений . . . . .	286