

МИНИСТЕРСТВО ОБОРОНЫ СССР  
ГЛАВНОЕ АВТОМОБИЛЬНОЕ УПРАВЛЕНИЕ

---

# АВТОМОБИЛЬ-ТРАНСПОРТЕР ЛуАЗ-967М

Каталог деталей  
и сборочных единиц

(КД)

МОСКВА  
ВОЕННОЕ ИЗДАТЕЛЬСТВО  
1989



## ВВЕДЕНИЕ

Настоящий Каталог составлен на основании действующей конструкторской документации по состоянию на 1 июля 1986 г. В отношении сборочных единиц и деталей, подвергшихся конструктивным изменениям, сроки вступления которых записаны в Каталоге у обозначений указанных сборочных единиц и деталей или подгрупп, рекомендуется дополнительно пользоваться Каталогом первого издания.

В разделе "Сборочные единицы и детали автомобиля" даны обозначения, наименования, массы сборочных единиц и деталей, их кодовое обозначение, количество деталей на подгруппу, сведения о материалах деталей, номера позиций сборочных единиц и деталей на рисунках.

Сборочные единицы и детали в этом разделе сгруппированы по функциональным признакам в конструкторские группы и подгруппы. Порядок записи сборочных единиц и деталей в спецификациях к рисункам следующий:

- сборочные единицы;
- детали;
- стандартизованные детали;
- прочие детали;
- комплекты.

Спецификации каждой группы и подгруппы сопровождаются иллюстрациями сборочных единиц и деталей в порядке их конструктивной сборки.

Для разъемных сборочных единиц, которые на рисунках не показаны (т.е. изображены только их составные части), номера позиций написаны условные (в скобках).

В наименовании разъемных сборочных единиц указана их комплектность.

Сборочные единицы и детали, обозначения которых подчеркнуты сплошной линией, составляют номенклатуру, необходимую для ремонта и рекомендуемую для централизованной поставки.

Сборочные единицы и детали, входящие только в номенклатуру запасных частей (ремонтные комплекты, детали с ремонтными размерами и т.п.), в графе "Количество на подгруппу" отмечены знаком "+".

На основании раздела "Сборочные единицы и детали автомобиля" составлены все другие разделы Каталога. В графе "Подгруппа, где применяется" записаны обозначения подгрупп и в скобках номера рисунков. Внутри конструктивных групп раздела "Сборочные единицы и детали автомобиля" большинство сборочных единиц и деталей сгруппировано по функциональному признаку в подразделы, включающие несколько конструктивных подгрупп. В этом случае обозначение подгруппы, стоящей первой в подразделе, является основной, которая и указывается в графе "Подгруппа, где применяется" в других разделах Каталога. В оглавлении раздела "Сборочные единицы и детали автомобиля" обозначения указанных выше подгрупп подчеркнуты сплошной линией.

В разделе "Сборочные единицы, подшипники, шарики, манжеты, электрооборудование и приборы, электропроводка, лампы накаливания, а также детали, изготовляемые из неметаллических материалов", даны обозначения и наименования сборочных единиц и деталей, их кодовое обозначение, основные размеры и технические характеристики, обозначения подгрупп, где они применяются, количество на автомобиль, а также ссылки к ним.

В разделе "Стандартизованные детали" даны детали как крепежные, так и другие несложные в изготовлении (пробки, заглушки, масленки, хомутики и т.д.). Все они сгруппированы по типам в таблицы, в которых указаны обозначения деталей, их кодовое обозначение, основные размеры, количество на автомобиль, марки материалов, обозначения подгрупп, где применяются, для каждого типа дан эскиз. В этом разделе после перечисления всех типовых стандартизованных деталей введен подраздел "Детали специальные", в котором помещены все нестандартные по типоразмерам крепежные и другие несложные детали.

В раздел "Идентификатор Единого материального кода" (ЕМК) включены сборочные единицы и детали (кроме стандартизованных), которым присвоен код ОКП. Детали и сборочные единицы перечислены в порядке возрастания кодовых чисел. Указанный раздел служит для быстрого определения по коду ОКП места установки

деталей и сборочных единиц на автомобиле, их количества, а также применяемости на автомобилях других марок (сопоставлением ЕМК).

В раздел "Указатель применяемости сборочных единиц и деталей" включены все сборочные единицы и детали (кроме стандартизованных). Детали и сборочные единицы перечислены в порядке возрастания числа обозначений. Раздел служит для быстрого определения по обозначению места установки деталей и сборочных единиц, их количества на автомобиле, а также применяемости на автомобилях других марок, в каталогах которых нет ЕМК (каталоги старых изданий).

Обозначения сборочных единиц и деталей. Конструктивные группы и подгруппы, а также сами сборочные единицы и нестандартизованные детали обозначаются на всех автомобильных заводах по единой унифицированной системе.

По этой системе для каждой конструктивной группы и подгруппы деталей, сгруппированных по функциональным признакам, установлены постоянные обозначения (шифры), одинаковые для автомобилей любой модели и любого назначения. Эти обозначения состоят из цифрового или буквенно-цифрового префикса и отделенного через дефис семизначного числа, по которым можно определить, для какой модели автомобиля данная деталь предназначена и к какой конструктивной группе или подгруппе она относится. По этой системе, например, педаль тормоза в сборе имеет обозначение 967М-3504012. Префикс 967М означает изделие, на которое устанавливается указанная сборочная единица (в данном случае автомобиль ЛуАЗ-967М), а семизначное число расшифровывается следующим образом: первые две цифры (35) обозначают конструктивную группу, в которую входит данная сборочная единица (а именно, группу "Тормоза"), первые четыре цифры (3504) - конструктивную подгруппу, в которую входит эта сборочная единица (т.е. подгруппу "Педаль и привод рабочих тормозов", и последние три цифры (012) - собственно обозначение сборочной единицы, в данном случае "Педаль тормоза в сборе". Обозначение сборочной единицы 967М-3504012 читается следующим образом: "девятьсот шестьдесят семь эм, дефис, тридцать пять, ноль четыре, ноль двенадцать".

Детали и сборочные единицы внутри подгруппы обозначаются (нумеруются) в возрастающем порядке по их значимости и конструктивной зависимости; например, картеру присваивается меньший номер, чем устанавливаемым в нем деталям.

Номер, присвоенный однажды какой-либо детали или сборочной единице, остается постоянным и не присваивается другой детали или сборочной единице. Поэтому при использовании деталей и сборочных единиц какой-либо модели автомобиля на других моделях (или на моделях других заводов) ее номер полностью сохраняется в прежнем обозначении.

В случаях когда конструкция детали или сборочной единицы изменяется, к концу полного номера добавляется буквенное, буквенно-цифровое или числовое обозначение.

При первом изменении конструкции, не отражающемся на взаимозаменяемости, к данному номеру добавляется буква А или цифры 01, а при последующих изменениях, не нарушающих взаимозаменяемости, - А1, А2 или 02, 03, 04 и т.д.; например, прокладка крышки головки цилиндров 968-1003270-А2, изготавливаемая из прочного материала БР-1, взаимозаменяема с прокладкой 968-1003270 из пробки.

Если в результате изменения детали или сборочной единицы взаимозаменяемость теряется, то к полному обозначению измененной детали или сборочной единицы при первом изменении добавляются буква В или цифры 10, а при последующих таких изменениях - В, Г, Д или 20, 30, 40 и т.д.; например, поперечина №2 967М-2801098-10 с креплением для двух тормозных цилиндров не взаимозаменяема с поперечиной №2 967М-2801098, на которой крепится один тормозной цилиндр.

К обозначениям деталей, употребляемых только для ремонта, добавляют буквенные или буквенно-цифровые обозначения - Р, Р1, Р2, Р3, или АР, АР1, АР2, или РП. Например, 968-1000104-Р1 - комплект шатунных вкладышей на один двигатель, уменьшенных на 0,25 мм.

Стандартизованные детали имеют обозначения в виде шестизначных чисел и указание на антикоррозионное покрытие, например 201456-П8, где первые шесть цифр - обозначение болта с шестигранной головкой, а П8 - тип антикоррозионного покрытия, в данном случае цинкование.

Указанные в Каталоге покрытия деталей имеют следующие обозначения:

- П - без покрытия;
- П2 - фосфатирование и промасливание;
- П8 - цинкование;
- П29 - цинкование и пассивирование.

Наряду с применением стандартизованных деталей предприятия при конструктивной необходимости могут изготавливать нестандартизованные (специальные) крепежные и другие несложные детали. Такие специальные детали обозначаются шестизначными числами, начиная с числа 290000.

ДИА  
ВАТ  
Е



Колесная  
База, мм  
Колея, мм  
перед  
задняя  
Дорожный  
Углы свеса  
перед  
задний  
Емкостимос

Исходная  
съемного  
мас

через пе  
через за

### ТЕХНИЧЕСКАЯ ХАРАКТЕРИСТИКА

Автомобиль ЛуАЗ-967М (рис. I) предназначен для розыска, сбора и вывоза раненых, а также для механизации вспомогательных транспортных работ.

Автомобиль может эксплуатироваться на пересеченной местности, в тяжелых дорожных условиях и преодолевать небольшие водоемы на плаву.

На дорогах с сухим твердым грунтом автомобиль может буксировать прицеп общей массой 300 кг.

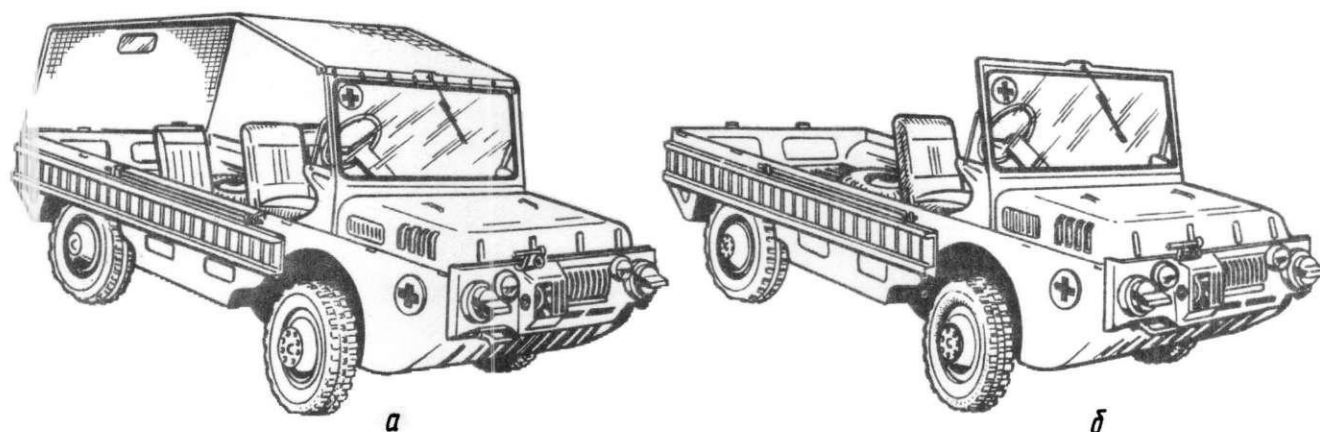


Рис. I. Автомобиль-транспортёр ЛуАЗ-967М:  
а - автомобиль с установленным тентом; б - автомобиль со снятым тентом

#### ОБЩИЕ ДАННЫЕ

Колесная формула .....	4 x 4	
База, мм .....	1800	
Колея, мм:		
передних колес .....	1335	
задних колес .....	1330	
Дорожный просвет, мм .....	285	
Угол свеса с полной нагрузкой, град:		
передний .....	33	
задний .....	36	
Емкость автомобиля .....	Три места для сидения или одно для сидения и два для лежачих раненых (на носилках)	
Масса перевозимого груза (с учетом ъемного оборудования), кг .....	320+I чел.	
Масса снаряженного автомобиля (без ъемного оборудования), кг .....	930	
Полная масса автомобиля, кг .....	1350	
Распределение нагрузки автомобиля на дорогу, Н (кгс):	Снаряжен- ного	Полностью груженно- го
через переднюю ось .....	5684(580)	6860(700)
через заднюю ось .....	3430(350)	6370(650)

ЭКСПЛУАТАЦИОННЫЕ ДАННЫЕ

Максимальная скорость движения на высшей передаче при полной массе автомобиля, км/ч .....	75	Р
Минимально устойчивая скорость на понижающей передаче, км/ч .....	3	
Контрольный расход топлива на 100 км пути при движении с полной нагрузкой, л .....	10	С1
Минимальный радиус поворота автомобиля, м:		
внешнего (относительно центра поворота) колеса .....	5,5	
по светомаскировочной насадке .....	5,9	
Наибольший угол преодолеваемого автомобилем подъема при полной массе автомобиля, % .....	58	С10
Скорость автомобиля на плаву с наибольшей нагрузкой при стоячей воде, км/ч .....	4	
Тормозной путь автомобиля с полной нагрузкой, движущегося со скоростью 75 км/ч, при испытаниях типа "ноль", при применении рабочей тормозной системы (не более), м .....	45	Нов Акк

ДВИГАТЕЛЬ

Модель .....	МемЗ-967А	
Тип .....	Бензиновый, карбюраторный, с верхним расположением клапанов и воздушным охлаждением, четырехтактный	Кузо
Число и расположение цилиндров .....	4, V-образное, с углом развала 90°	
Номинальная мощность брутто при частоте вращения коленчатого вала 4200-4400 мин <sup>-1</sup> кВт (л.с.) .....	28,65 (39)	
Максимальный крутящий момент брутто при вращении коленчатого вала 2700-3000 мин <sup>-1</sup> , Нм (кгс·м) .....	73,5 (7,5)	Лебед
Применяемые марки топлива .....	Бензин А-76 по ГОСТ 2084-77 Заменитель: Бензин АИ-93 по ГОСТ 2084-77	Усили Длина

СПЕЦИАЛИЗ

Тип .....	МемЗ-968, сухое, водоское	Насос Устано Лопата Бачок Бачок Легкост Прибор Приспос Санитар Мягкая Знак "К"
-----------	---------------------------	--

КОРОБКА ПЕРЕДАЧ

Тип .....	МемЗ-967А, механическая, имеет пять перед и одну назад	
-----------	--	--

ВЕДУЩИЕ КОЛЕСА

Ведущие .....	С колесными редукторами. Редуктор заднего моста имеет блокировку дифференциала	
---------------	--	--

ПОДВЕСКИ ПЕРЕДНЯЯ И ЗАДНЯЯ

Тип .....	Независимые, торсионные	
Амортизаторы .....	Гидравлические, двухстороннего действия, телескопические	

ШИНЫ

Тип .....		
-----------	--	--

РУЛЕВОЕ УПРАВЛЕНИЕ

Тип .....	С механизмом типа червяк и двухрядной ролик, с двумя маятниковыми рычагами	
-----------	--	--

ТОРМОЗА

Рабочий тормоз .....

Ножной, колодочный с  
раздельным (двухконтур-  
ным) гидравлическим  
приводом, действует на  
все колеса

Стояночный тормоз .....

Ручной, с механичес-  
ким тросовым приводом,  
действует на колодки  
тормозов задних колес

ЭЛЕКТРООБОРУДОВАНИЕ

Схема проводки .....

Однопроводная, мину-  
совая клемма аккумуля-  
торной батареи соедине-  
на с "массой" автомобиля

Номинальное напряжение сети, В .....

12

Аккумуляторная батарея .....

Типа 6СТ-45ЭМ, емкости  
45 Ач

КУЗОВ

Цельнометаллический,  
рамной конструкции, от-  
крытый, с откидной вет-  
ровой рамой, снабжен  
легкосъемным тентом с  
трубчатым каркасом

ЛЕБЕДКА

Лебедка .....

Малогобаритная, уста-  
новлена впереди автомо-  
биля

Усилие на тросе, Н (кгс) .....

1470 (150)

Длина троса, м .....

100

СПЕЦИАЛЬНОЕ ОБОРУДОВАНИЕ

Бачок для откачки воды из кузова автомобиля, шт. ....

1

Установка для предпускового подогрева двигателя, шт. ....

1

Плата саперная, шт. ....

1

Чок для масла, шт. ....

1

Чок для воды, шт. ....

1

Легкосъемные трапы, шт. ....

2

Кабина "Роза - МГ", с приспособлением для крепления, шт. ....

1

Устройство для крепления личного оружия экипажа, шт. ....

1

Санитарные носилки с приспособлением для установки, шт. ....

2

Тканая подстилка для перевозки раненых без носилок, шт. ....

1

Снак "Красный Крест", шт. ....

3

УКАЗАТЕЛЬ ГРУПП И ПОДГРУПП СБОРОЧНЫХ ЕДИНИЦ И ДЕТАЛЕЙ АВТОМОБИЛЯ

Подгруппа	Наименование	Стр.	Подгруппа	Наименование	Стр.
	<u>Группа I0. Силовой агрегат</u>		<u>I107</u>	Карбюратор. Корпус поплавковой камеры .....	52
<u>I000</u>	Силовой агрегат.....	11	<u>I107</u>	Карбюратор. Крышка поплавковой камеры.....	55
<u>I001</u>	Подвеска силового агрегата в сборе с приводным валом и редуктором заднего моста.....	13	<u>I108</u>	Управление карбюратором.....	57
<u>I002</u>	Двигатель. Картер коленчатого вала .....	15		<u>Группа I2. Система выпуска газов</u> (см. подгруппы I008, I201, I203)	
<u>I003</u>	Двигатель. Головка цилиндров	16		59	
<u>I004</u>	Двигатель. Поршни и шатуны...	17		<u>Группа I3. Система охлаждения</u>	
<u>I005</u>	Двигатель. Вал коленчатый и маховик.....	18		Воздухоотводящий канал и рас-	
<u>I006</u>	Двигатель. Вал распределительный .....	21	<u>I300</u>	секатель нижние .....	—
<u>I007</u>	Двигатель. Клапаны и толкатели	22	<u>I306</u>	Заслонки терморегулятора.....	—
<u>I008, I201, I203</u>	Коллектор впускной двигателя, глушитель, трубы выпускные.....	25	<u>I308</u>	Вентилятор .....	60
<u>I009, I010</u>	Двигатель. Картер масляный, приемник масляного насоса.....	26	<u>I309</u>	Кожухи системы охлаждения.....	61
<u>I011, I013</u>	Двигатель. Насос масляный, радиатор масляный .....	28		<u>Группа I6. Сцепление</u>	
<u>I014, I109</u>	Отвод картерных газов двигателя, фильтр воздушный.....	29	<u>I601</u>	Сцепление .....	63
<u>I015</u>	Подогреватель воздушный переносной в сборе.....	31	<u>I602, I609</u>	Привод выключения сцепления	65
<u>I015</u>	Подогреватель воздушный переносной. Подогреватель в сборе (без корпуса).....	32	<u>I602, I609, 3505</u>	Цилиндр привода выключения сцепления, главный цилиндр сцепления.....	67
<u>I015</u>	Подогреватель воздушный переносной. Электродвигатель с нагнетателем и вентилятором.....	34		<u>Группа I7. Коробка передач</u>	
<u>I015</u>	Подогреватель воздушный переносной. Клапан электромагнитный	—	<u>I700, I601, I701, I702, I703, I721</u>	Коробка передач в сборе, картер коробки передач с картером сцепления.....	69
<u>I015</u>	Воздуховоды двигателя и воздушного переносного подогревателя...	36	<u>I701, I721, 2402</u>	Коробка передач. Ведущий и промежуточный валы и ось промежуточных шестерен с деталями.....	72
<u>I016, I017</u>	Двигатель. Привод распределителя зажигания, маслоочиститель центробежный.....	—	<u>2302, I701, I721, 2402, 2408, 3802</u>	Коробка передач. Шестерня ведущая главной передачи с деталями.....	73
<u>I022</u>	Система экстренного пуска двигателя. Установка.....	37	<u>2402, 2302, 2403</u>	Коробка передач. Дифференциал, детали установки дифференциала...	76
<u>I022</u>	Система экстренного пуска двигателя. Насос.....	39	<u>I702, I703, 2402</u>	Коробка передач. Детали механизма переключения передач.....	78
<u>I022</u>	Система экстренного пуска двигателя. Смеситель.....	—	<u>2408, I701, I702, I703, I721, I722, 2402, 3104</u>	Коробка передач. Детали механизма включения заднего моста и понижающей передачи.....	79
<u>I023</u>	Радиатор масляный дополнительный. Установка.....	41		<u>Группа 22. Вал приводной</u>	
<u>I023</u>	Радиатор масляный дополнительный. Радиатор с проставкой.....	42	<u>2201</u>	Вал приводной, муфты компенсационные.....	82
<u>I023</u>	Радиатор масляный дополнительный. Клапан распределительный.....	—		<u>Группы 23 и 24. Передний и задний мосты</u>	
	<u>Группа II. Топливная система</u>		<u>2303, 2403</u>	Полуоси .....	84
<u>II01, 3724, 3806</u>	Бак топливный, датчик указателя уровня бензина и провод от датчика на "массу".....	44	<u>2307, 2407, 2201, 2303</u>	Редукторы колесные.....	85
<u>II04</u>	Трубопроводы топливные.....	46	<u>2402, I701, I702</u>	Редуктор заднего моста. Картер	88
<u>II05</u>	Отстойник бензиновый.....	47	<u>2403, I702, 2402, 2409</u>	Редуктор заднего моста. Детали .....	89
<u>II06</u>	Насос топливный.....	48	<u>2411</u>	Привод включения механизма блокировки редуктора заднего моста .....	92
<u>II07</u>	Карбюратор. Установка.....	50		3701, 3702, 3708, 3722, 3723,	
<u>II07</u>	Карбюратор в сборе.....	51		3506, 3720	
<u>II07</u>	Карбюратор. Смесительная камера.....	—		3508	



Подгруппа	Наименование	Стр.	Подгруппа	Наименование	Стр.
	<b>Группа 28. Рама</b>		3747	нительное, блок предохранителей, реле сигнализации исправности тормозов.....	I32
301	Рама .....	94	3703, 3723, 3724	Аккумуляторная батарея, выключатель батареи, розетка штепсельная прицепа.....	I33
305	Буксирный прибор.....	—	3705, 3707	Катушка, провода и свечи зажигания.....	—
17, 2808	Крепление переднего и заднего номерных знаков.....	—	3706	Установка распределителя зажигания .....	I35
	<b>Группы 29, 30, 31. Подвеска, колеса, шины, рулевой привод</b>		3706	Детали распределителя зажигания.....	—
301	Подвеска передняя в сборе.....	96	3708	Стартер .....	I40
301, 2902, 304, 2905, 315, 3001	Подвеска передняя. Установка подвески, ось, рычаги, торсион, амортизаторы.....	—	3710	Переключатель света ножной....	I43
304	Подвеска передняя. Поворотные кулаки с деталями установки.....	99	3711, 3719	Фара, насадка светомаскировочная фары.....	—
303, 2303, 314	Подвеска передняя. Тяги и маятниковые рычаги с деталями установки.....	100	3712, 3719	Фонарь передний, насадка светомаскировочная фонаря.....	I45
305, 2915	Подвеска передняя. Детали амортизатора.....	I03	3715	Светильник переносной.....	I46
310	Подвеска задняя в сборе.....	I05	3716, 3719	Фонарь задний, насадка светомаскировочная фонаря.....	I47
302, 2901, 304, 2905, 312, 2914, 315, 3001, 310	Подвеска задняя. Установка подвески, ось, рычаги, торсион, амортизаторы.....	—	3717, 3719	Фонарь освещения номерного знака, насадка светомаскировочная фонаря .....	I48
315, 2905	Подвеска задняя. Детали амортизатора.....	I09	3720	Выключатель сигнала торможения .....	I49
301, 3105, 306	Колеса, шины, установка запасного колеса.....	I10	3721	Сигнал звуковой.....	—
	<b>Группа 34. Рулевое управление</b>		3724	Провода .....	—
300, 3401, 302, 3403, 301, 3721	Рулевое управление в сборе....	I12	3731	Световозвращатель .....	I52
301	Рулевое управление. Детали рулевого механизма .....	I14	3704, 3709, 3722, 3723, 3724, 3726, 3802, 3803, 3805, 3806, 3807, 3810, 3811, 3813, 3829, 3903	Выключатель зажигания, переключатели, предохранители, розетка штепсельная, провода щитка приборов, реле-прерыватель указателей поворотов, спидометр и гибкий вал спидометра, фонари контрольных ламп и патроны ламп освещения приборов, щиток приборов, амперметр, указатели уровня топлива, температуры и давления масла, таблички инструкционные...	—
312, 3401, 313, 3721, 305	Рулевое управление. Детали вала рулевого колеса и его установка .....	I15		<b>Группа 39. Инструмент и принадлежности</b>	
	<b>Группа 35. Тормоза</b>		3900	Укладка транспортного ящика, лопаты саперной, утеплительного чехла капота, коврика пола...	I57
301, 3502	Тормоза передних колес.....	I18	3901, 3914, 3916, 3917, 3922, 5109, 6006	Инструмент и принадлежности...	—
302, 3501, 08	Тормоза задних колес.....	I20	3903	Таблички инструкционные (см. подгруппу 3704).....	I60
302, 3501	Детали колесного цилиндра тормоза .....	I21	3904	Табличка фирменная.....	—
304, 3505, 301, 1602	Установка педали и главных цилиндров тормозов.....	I22	3905	Лопата .....	—
305	Детали главного цилиндра тормоза.....	I23	3909	Бачок для масла .....	—
306, 3720	Трубопроводы гидропривода тормозов, выключатели системы аварийной сигнализации тормозов	I24	3910	Отнетушитель .....	—
308	Рычаг и трос привода стояночного тормоза .....	I27	3912	Бачок для воды.....	—
	<b>Группы 37, 38. Электрооборудование и приборы</b>		3919	Ремни крепления инструментальной сумки.....	—
301	Генератор .....	I30	4501, 4505	<b>Группа 45. Лебедка</b>	
32, 3708, 32, 3723	Регулятор напряжения, реле блокировки, реле стартера допол-		4503, 4501, 4504, 4505, 4506, 4511	Лебедка в сборе, блок лебедки, детали установки лебедки.....	I62
				Детали редуктора и лебедки....	I64

Подгруппа	Наименование	Стр.
<u>Группа 52. Ветровое окно</u>		
200,5201, 205	Установка ветрового окна.....	169
201,5200, 205,5206, 201	Ветровое окно, стеклоочи- ститель, зеркало заднего вида.....	170
205	Детали стеклоочистителя.....	172
<u>Группа 60. Тент</u>		
6001,6002, 6003	Тент, дуги и стекло тента....	173
<u>Группа 68. Сиденье водителя</u>		
6800,6802, 6803,6804, 6805,6904	Сиденье водителя, детали уста- новки сиденья .....	175
<u>Группа 69. Сиденье пассажира</u>		
6900,6902, 6903,6905	Сиденье пассажира .....	177
<u>Группы 79, 80, 82. Спальное оборудование</u>		
7900	Кронштейн и футляр прибора...	178

Подгруппа	Наименование	Стр.
8036	Крепление носилок.....	178
8047	Установка узлов крепления   сидения.....	180
8206	Упор ноги .....	—
8210,8402, 851.	Трапы с деталями установки...	182
<u>Группа 84. Капот</u>		
8402	Капот .....	183
8402	Привод джма воздухопритока капота.....	—
<u>Группа 92. Кузов</u>		
9200,9201, 9204,9212, 8036,8402	Кузов панель облицовки перед-   ка знак опознавательный.....	186
9202,9206, 5107,5108	Пол кузова, опоры прижимные   планки и накладки полость крышки   люка заднего моста.....	188
9204	Задний борт .....	189
9231	Установка насоса водослива.....	191
9231	Детали насоса водослива.....	—
9231	Трубы соединительные днища кузова.....	—

## Группа Ю. СИЛОВОЙ АГРЕГАТ

№ рисунка	№ позиции на рисунке	Наименование	Код ОКП		Обозначение	Количество на подгруппу	Материал	Масса, кг
			код	контрольное число				
Подгруппа Ю00. Силовой агрегат								
-	-	Комплект силового агрегата МемС-967А для установки на автомобиль ДуАЗ-967М: 1. Силовой агрегат 967А-Ю000300 - 1 шт. 2. Редуктор заднего моста в сборе 969-2402Ю0 - 1 шт. 3. Радиатор дополнительный масляный с проставкой в сборе 967А-Ю230Ю-Б - 1 шт.	45 6141 Ю54	00	967А-Ю000001	1	-	177,780
2	-	Силовой агрегат (двигатель с оборудованием 967А-Ю000400 в сборе с коробкой передач 967А-Ю7000Ю, стартером 967А-3708009, комутами соединительного шланга 968-ЮЮ4080 и транспортными заглушками). В отдельной упаковке прилагаются: 1. Фильтр воздушный в сборе 968М-ЮЮ90Ю0 - 1 шт. 2. Лента стяжная воздушного фильтра 966А-ЮЮ9180А - 1 шт. 3. Хомут крепления отводящей трубы воздушного фильтра 966А-ЮЮ9061 - 2 шт. 4. Катушка зажигания в сборе (БЮЮ-В) - 1 шт. 5. Насос пускового приспособления в сборе (6ПП-40А-0Ю000) - 1 шт. 6. Смеситель в сборе (5ПП-40А-02000) - 1 шт. 7. Трубка воздушная в сборе (5ПП-40А-03000) (заготовка для детали 967М-Ю022Ю02) - 1 шт. 8. Капсула в сборе (5ПП-40А-05000К) - Ю0 шт. 9. Гайка регулировочного винта коромысла клапана 965-Ю07Ю34 - 8 шт. Ю. Шайба 8 252005-П29 - 8 шт. ЮЮ. Шайба 6 252004-П29 - 2 шт. ЮЮЮ. Болт М6хЮ6 20Ю4Ю8-П8 - 2 шт.	45 6141 Ю209	Ю0	967А-Ю000300	1	-	153,700

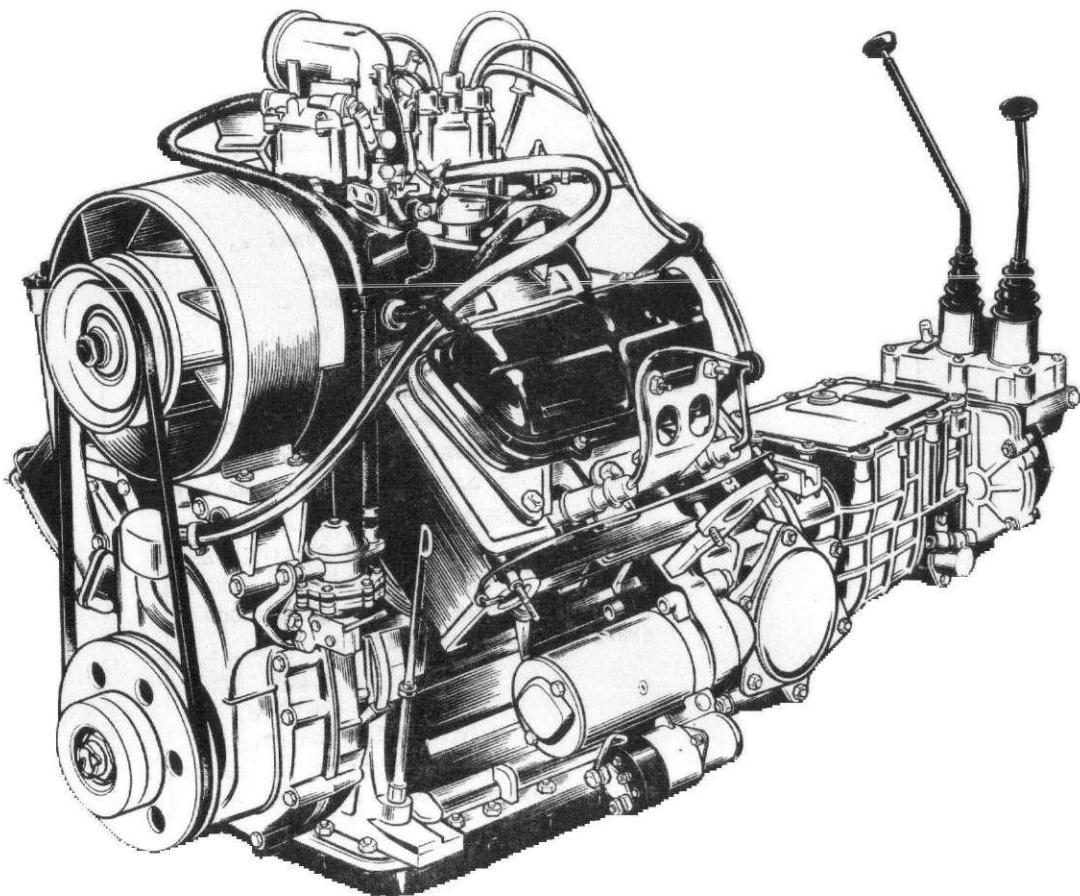


Рис. 2. Силовой агрегат МемЗ-967А в сборе

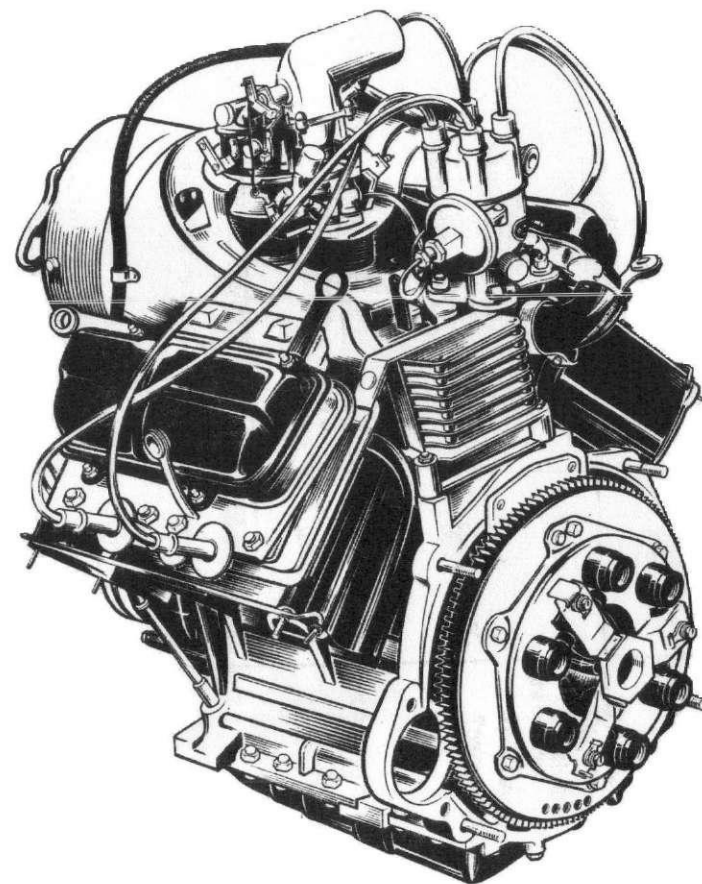


Рис. 3. Двигатель с оборудованием в сборе

№ рисунка	№ позиции на рисунке	Наименование	Код ОКР		Обозначение	Количество на подгруппу	Материал	Масса, кг
			код	контрольное число				
3	-	Двигатель с оборудованием в сборе (с масляным радиатором, центробежным маслоочистителем <sup>*</sup> , карбюратором, топливным насосом, распределителем зажигания, генератором <sup>**</sup> , свечами, проводами высокого напряжения, диском сцепления нажимным в сборе 968-1601090-01, транспортными заглушками)	45 6141 I2II	05	967A-1000400	I	-	115,100

**Подгруппа**

**Подвеска силового агрегата в сборе с приводным валом и редуктором заднего моста**

4	3	Подушка передней опоры силового агрегата в сборе	45 4111 0006	02	965-1001020-AI	2	-	0,280
	4	Кронштейн передней опоры накидной правой в сборе	45 4219 I570	05	967M-1001022	I	-	0,685
	I3	Кронштейн передней опоры накидной <b>левой</b> в сборе	45 4219 I571	04	967M-1001023	I	-	0,685
	(25)	Опора редуктора заднего моста с кронштейном в сборе (поз. I4-I7, 21, 23, 24)	45 4216 0014	03	969-1001075-0I	I	-	0,910
	21	Опора редуктора заднего моста в сборе	45 4216 0016	01	969-1001092-10	I	-	0,470
	II	Поперечина № 2 в сборе	45 4219 0259	02	967M-2801098-10	I	-	4,430
	I2	Провод от двигателя на "массу" в сборе	45 4111 0976	05	965-3724034	I	-	0,0462
	I4	Амортизатор задней опоры силового агрегата	45 4216 I303	04	969B-1001030	2	Резиновая смесь 7-1847	0,042
	23	Втулка распорная	45 4216 I304	03	969B-1001032	I	Сталь 35	0,030
	I7	Кронштейн крепления редуктора заднего моста	45 4216 0015	02	969-1001080-10	I	Сталь 08	0,250
	22	Прокладка регулировочная	45 4216 0017	00	969-1001093	0-4	Сталь 08	0,145
	8	Прокладка регулировочная	45 4219 I679	04	967M-1001108	0-4	Сталь 08	0,070
	I0	Болт M8x25	45 9346 9524	06	201458-П8	4	Сталь 35	0,0139
	20	Болт M8x28	45 9346 I525	04	201459-П29	4	Сталь 35	0,0151
	7	Болт M12x35	45 9346 6600	01	201542-П2	2	Сталь 35	0,0385
	24	Болт M12x70	45 9356 9062	09	205467-П8	I	Сталь 35	0,0702
	I	Гайка M8xI	45 9553 9056	08	250511-П8	8	Сталь 10	0,0051
	I9	Гайка M10xI	45 9951 4004	00	250513-П8	4	Сталь 10	0,0117
	I5	Гайка M12xI,25	45 9553 9610	04	250869-П8	I	Сталь 10	0,0195
	9	Шайба 8	45 9811 9206	03	252005-П8	8	Сталь 20	0,0023
	5	Шайба I2	45 9811 9208	01	252007-П8	2	Сталь 20	0,005
	2	Шайба 8T	45 9816 6046	10	252135-П2	I6	Сталь 65Г	0,0012
	I8	Шайба 10 OT	45 9816 9067	04	252136-П8	4	Сталь 65Г	0,0019

<sup>\*</sup> Центробежный маслоочиститель выполнен совместно с ведущим шкивом генератора.  
<sup>\*\*</sup> Генератор выполнен совместно с вентилятором.

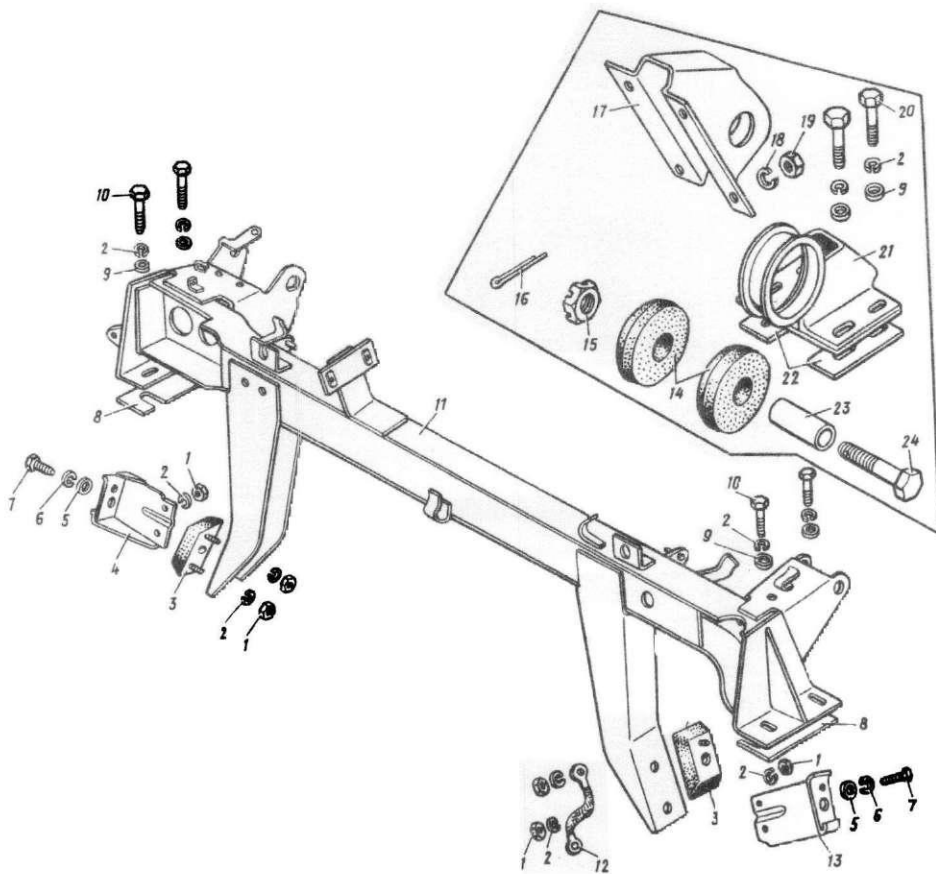


Рис. 4. Подвеска силового агрегата в сборе с приводным валом и редуктором заднего моста

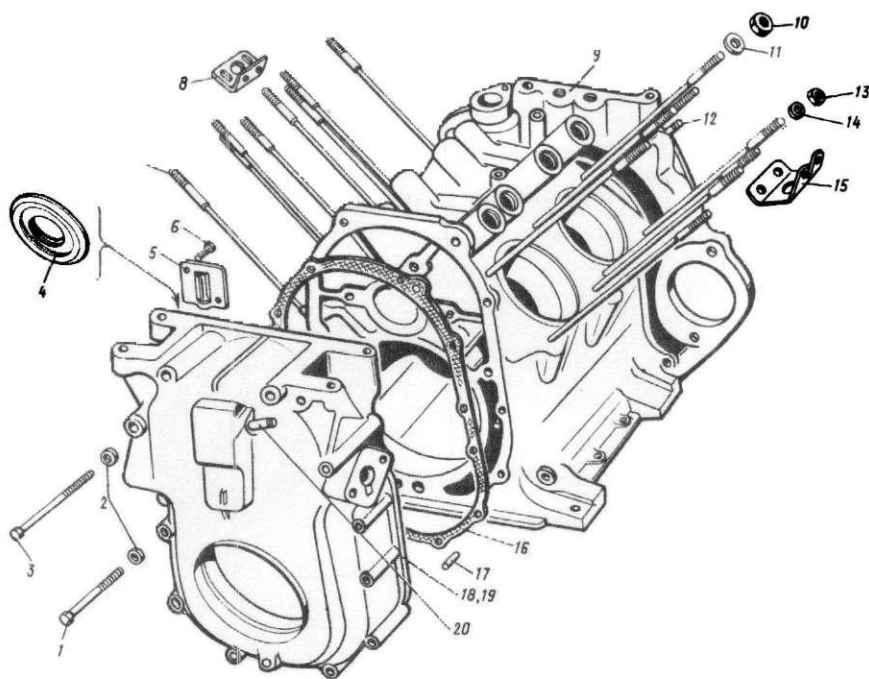


Рис. 5. Картер коленчатого вала

№ рисунка	№ позиции на рисунке	Наименование	Код ЦДТИ		Обозначение	Количество в подгруппу	Материал	Масса, кг
			код	контрольное число				
4	6	Шайба 12 ОТ	45 9816	6068	252137-П2	2	Сталь 65Г	0,0034
	16	Шплинт 3,2x32	45 9871	6052	258041-П2	1	Сталь 20	0,0018
Подгруппа 1002			<u>Двигатель. Картер коленчатого вала</u>					
5	(21)	Картер коленчатого вала в сборе (поз. 7, 9, 12; рис. 8, поз. 13, 14, 27, 28, 33; рис. 13, поз. 18, 21 - 23; рис. 19, поз. 4; рис. 20, поз. 18)	45 6213	0891	967А-1002010	1	-	9,960
	(22)	Крышка распределительных шестерен в сборе (поз. (24); рис. 12, поз. 13, 15, 16, 18 - 20; рис. 14, поз. 3, 5)	45 6213	1397	968Б-1002058 (с 03.80 г. до 07.85 г.)	1	-	2,119
	(23)	Крышка распределительных шестерен в сборе (поз. (25); рис. 12, поз. 13, 15, 16, 18 - 20; рис. 14, поз. 3, 5)	45 6213	2185	968Б-1002058-01 (с 07.85 г.)	1	-	2,119
	(24)	Крышка распределительных шестерен в сборе (поз. 5, 6, 17, 18, 20; рис. 8, поз. 5, (41); рис. 9, поз. 3; рис. 12, поз. 21; рис. 30, поз. 2; рис. 39, поз. 16)	45 6213	1396	968Б-1002059 (с 03.80 г. до 07.85 г.)	1	-	1,673
	(25)	Крышка распределительных шестерен в сборе (поз. 4, 17, 19, 20; рис. 8, поз. 5, (41); рис. 9, поз. 3; рис. 12, поз. 21; рис. 30, поз. 2; рис. 39, поз. 16)	45 6213	2184	968Б-1002059-01 (с 07.85 г.)	1	-	1,673
	10	Гайка головки цилиндров в сборе	45 6211	0044	965-1003035-Б	8	-	0,019
	9	Картер коленчатого вала	45 6213	0892	967А-1002015	1	Магниевый сплав МЛ5	9,400
	12	Шпилька М10х1х40	45 6213	1077	968-1002039	4	Сталь 40Х	0,034
	18	Крышка распределительных шестерен	45 6213	1488	968-1002060-Б2 (с 03.80 г. до 07.85 г.)	1	Магниевый сплав МЛ5	1,364
	19	Крышка распределительных шестерен	45 6213	2187	968-1002060-В (с 07.85 г.)	1	Магниевый сплав МЛ5	1,364
	16	Прокладка крышки распределительных шестерен	45 6213	0022	968-1002064	1	Паронит ПОН1,0 ГОСТ 481-80	0,0075
	5	Отражатель масла	45 6213	0023	968-1002072-А2 (до 07.85 г.)	1	Сталь 08	0,010
	4	Маслоотражатель	45 6213	2189	968-1002072-10	1	Сталь 08	0,031
	8	Рым подъемный двигателя	45 6213	1537	968Б-1002350	1	Сталь 25	0,080
	7	Шпилька крепления головки цилиндров	45 6213	0034	968-1003016	16	Сталь 40Х	0,0886
	-	Шпилька крепления головки цилиндров	45 6213	1035	968-1003016-Р	+	Сталь 40Х	0,0886
	13	Гайка головки цилиндров	45 6211	1685	965-1003018-Б2	8	Сталь 45	0,011
	11	Шайба головки цилиндров	45 6211	0043	965-1003030-А	8	Сталь 25	0,005

№ рисунка	№ позиции на рисунке	Наименование	Код ОКП		Обозначение	Количество на подгруппу	Материал	Масса, кг
			код	контрольное число				
5	20	Труба вытяжная вентиляции картера	45 6213 0261	00	968-1014056-Б	1	Труба 12х1 ГОСТ 10704-76	0,0163
	15	Кронштейн смесителя пускового приспособления	45 6213 1091	07	967А-1022120-Б	1	Сталь 20	0,320
	17	Штифт установочный	45 6211 0709	10	965-1701014	2	Сталь 35	0,014
	2	Шайба стопорная 6	45 6214 0419	02	245.1702095	12	Сталь 65Г	0,0005
	1	Болт М6х50	45 9326 9008	00	200219-П8	8	Сталь 35	0,0127
	3	Болт М6х85	45 9326 9015	01	200226-П8	4	Сталь 35	0,0172
	6	Винт М5х10	45 9432 1079	02	220077-П29	2	Сталь 20	0,002
	14	Шайба 10	45 9811 6207	03	252006-П2	8	Сталь 20	0,0041
Подгруппа 1003. Двигатель. Головка цилиндров								
6	(16)	Головка цилиндров в сборе (поз. (17), 6, 11)	45 6213 2224	08	968-1003010-Б4	2	-	7,400
	(17)	Головка цилиндров с клапанами в сборе (поз. (18); рис. 10, поз. 24 - 27, 29, 32, 33)	45 6213 2226	06	968-1003011-В	2	-	7,072
	(18)	Головка цилиндров со шпильками в сборе (поз. 5.7 - 10, 14, 15; рис. 10, поз. 12, 28, 30, 31; рис. 11, поз. 9)	45 6213 2227	05	968-1003013	2	-	6,126
	1	Крышка головки цилиндров в сборе	45 6213 0035	08	968-1003260	2	-	0,745
	7	Патрубок выпускной правый в сборе	45 6213 0196	03	968А-1008075	2	-	0,171
	15	Патрубок выпускной левый в сборе	45 6213 0199	00	968А-1008078	2	-	0,171
	14	Головка цилиндров	45 6213 1143	01	968-1003015-Б	2	Алюминиевый сплав АЛ5	5,450
	9	Футорка свечи	45 6211 0045	05	965-1003050-А	4	Бронза БрАМц9-2	0,013
	10	Штифт футорки свечи	45 6211 0046	04	965-1003051	8	Сталь 50Х	0,0004
	4	Прокладка крышки головки цилиндров	45 6213 0845	04	968-1003270-А2	2	Материал листовой БР-1 толщ. 3,0 мм ТУ 38.114.215-76	0,045
	11	Трубка маслосливная головки цилиндров	45 6213 0846	03	968-1003291-А	2	Труба 12х1	0,052
	13	Уплотнитель маслосливной трубки	45 6211 0051	07	965-1003292-А	2	Резина 7-ИРП-1100	0,0045
	12	Шайба маслосливной трубки	45 6211 0052	06	965-1003293	2	Сталь 10	0,003
	6	Кожух штанги	45 6213 0898	02	967А-1007219	8	Сталь 10	0,0689
	5	Шпилька крепления крышки и головки цилиндров	45 6211 0291	04	965-1010076-Б	8	Сталь 35	0,0045
	2	Гайка М6	45 9553 9054	10	250508-П8	8	Сталь 10	0,0024
	3	Шайба 6	45 9811 9205	04	252004-П8	8	Сталь 20	0,0009
	8	Шпилька М8х25	45 9952 3058	07	431048-П8	4	Сталь 40	0,013



№ рисунка	№ позиции на рисунке	Наименование	Код ОКП		Обозначение	Количество на подгруппу	Материал	Масса, кг
			код	контрольное число				

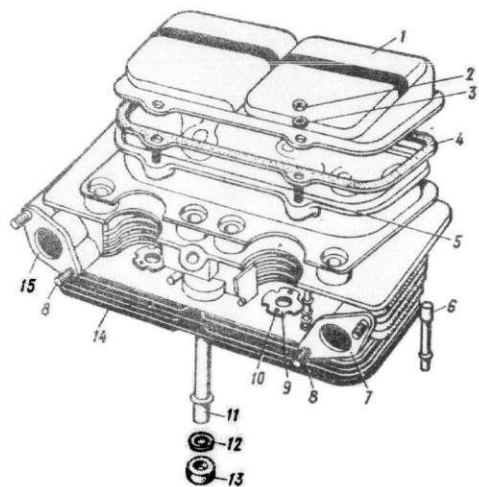


Рис. 6. Головка цилиндров

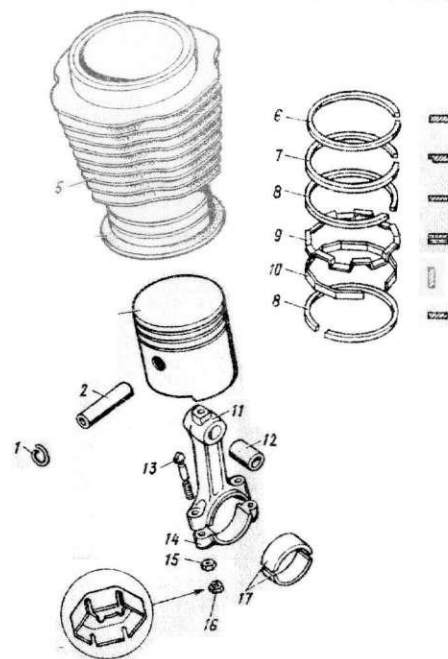


Рис. 7. Поршни и шатуны

Подгруппа 1004. Двигатель. Поршни и шатуны

(18)	Поршень и шатун в сборе (поз. (19), 1, 2, 3, 5 - 10)	45 6213 1284	08	968-1004010-A3	4	-	0,993
(19)	Шатун в сборе (поз. II - I7)	45 6213 0061	06	968-1004045-A	4	-	0,609-0,621
5	Цилиндр	45 6213 0011	05	968-1002001-A	4	Чугун	2,200
4	Прокладка цилиндра	45 6213 0012	04	968-1002022	4-8	Картон марки Б толд. (0,3 ± 0,03) мм ГОСТ 9347-74	0,0002
3	Поршень	45 6213 1286	09	968-1004015-B	4	Сплав КС-245	0,343
2	Палец поршневой	45 6213 1342	07	968-1004020-A	4	Сталь 45	0,105
1	Кольцо стопорное поршневого пальца	45 6213 1148	07	968-1004022-B	8	Проволока I-I,2 ГОСТ 9389-75	0,0006

№ рисунка	№ позиций на рисунке	Наименование	Код ОКП		Обозначение	Количество на подгруппу	Материал	Масса, кг
			код	контрольное число				
7	7	Кольцо поршневое компрессионное нижнее	45 6213 I287	08	968-1004025-Б	4	Чугун специальный	0,011
	6	Кольцо поршневое компрессионное верхнее	45 6213 I289	06	968-1004030-Б	4	Чугун специальный	0,011
	9	Расширитель осевой поршневого маслосъемного кольца	45 6213 0057	02	968-1004038	4	Сталь 65Г	0,003
	10	Расширитель радиальный поршневого маслосъемного кольца	45 6213 0058	01	968-1004039	4	Сталь У10А	0,0024
	8	Диск кольцевой поршневого маслосъемного кольца	45 6213 0059	00	968-1004040	8	Сталь У8А	0,0035
	11	Шатун	45 6213 0062	05	968-1004050-Б	4	Сталь 45Р	0,385
	12	Втулка шатуна	45 6213 0063	04	<u>968-1004052</u>	4	Лента БрОЦ4-4-2,5 ПТ I,00x74	0,0145
	14	Крышка шатуна	45 6213 0064	03	968-1004055-Б	4	Сталь 45Р	0,140
	17	Вкладыш нижний головки шатуна	45 6213 0065	02	968-1004058	8	Сталеалюминиевая полоса	0,017
	13	Болт крепления крышки шатуна	45 6213 0070	05	968-1004062-Б	8	Сталь 38ХА	0,045
	15	Гайка болта крышки шатуна	45 6213 0072	03	968-1004064-Б	8	Сталь 35Х	0,008
	16	Гайка стопорная	45 6213 0073	02	<u>968-1004066-А</u> (292759-П)	8	Сталь 65Г	0,001
	-	Комплект поршневых колец на один двигатель	45 6213 I282	02	<u>968-1000101-Б</u>	+	-	0,1376
	-	Комплект поршневых колец на один двигатель, увеличенных на 0,20 мм	45 6213 I338	03	<u>968-1000101-БП1</u>	+	-	0,1376
	-	Комплект шатунных вкладышей на один двигатель	45 6213 0005	03	<u>968-1000104</u>	+	-	0,136
	-	Комплект шатунных вкладышей на один двигатель, уменьшенных на 0,25 мм	45 6213 0006	02	968-1000104-П1	+	-	0,136
	-	Поршень со стопорными кольцами в сборе в комплекте с пальцем	45 6213 I340	09	<u>968-1004014-Б</u>	+	-	0,4442
-	Поршень, увеличенный на 0,20 мм, в комплекте с пальцем и стопорными кольцами	45 6213 I341	08	<u>968-1004014-БП1</u>	+	-	0,4442	
-	Болт крепления крышки шатуна с гайкой в сборе	45 6213 0068	10	<u>968-1004061-Б</u>	+	-	0,053	
Подгруппа. 1005. Двигатель. Вал коленчатый и маховик								
8	(40)	Вал коленчатый в сборе (поз. (43), 23, 39)	45 6213 0078	08	968-1005015	I	-	11,050
	(41)	Манжета коленчатого вала передняя в сборе (поз. 3, 4)	45 6213 0081	02	<u>968-1005033</u>	I	-	0,0491
	3	Манжета коленчатого вала передняя без пружины в сборе	45 6213 0082	01	968-1005034	I	-	0,0445
	(42)	Опора переднего подшипника коленчатого вала в сборе (поз. 36 - 38)	45 6213 0092	10	<u>968-1005080</u>	I	-	0,695

№ рисунка	№ позиции на рисунке	Наименование	код	контрольное число	Обозначение	Количество на подгруппу	Материал	Масса, кг
8	(43)	Опора среднего подшипника с вкладышами в сборе (поз. (44), 6, 29)	45 6213 0094	08	<del>968-1005089</del>	1	-	0,537
	(44)	Опора среднего подшипника коленчатого вала в сборе (поз. (45), II, I2, 30)	45 6213 0095	07	968-1005090	1	-	0,475
	(45)	Опора среднего подшипника коленчатого вала нижняя в сборе (поз. 6, 8)	45 6213 0097	05	968-1005095	1	-	0,235
	(46)	Маховик в сборе (поз. I5 - I7)	45 6213 0099	03	968-1005115	1	-	6,150
	(47)	Болт маховика в сборе (поз. I9 - 22)	45 6213 0106	10	<del>968-1005126-B</del>	1	-	0,161
	(48)	Манжета коленчатого вала задняя с пружиной в сборе (поз. 4, 25)	45 6213 0897	03	<del>968-1005159</del>	1	-	0,0490
	25	Манжета коленчатого вала задняя без пружины в сборе	45 6213 0111	02	968-1005160	1	-	0,0445
	30	Вал коленчатый	45 6213 0079	07	<del>968-1005020</del>	1	Чугун ВЧ 50-2	10,300
	9	Шестерня распределительная коленчатого вала	45 6213 1466	07	<del>968-1005030-в</del>	1	Чугун СЧ 20	0,395
	4	Пружина манжеты	45 6213 0084	10	968-1005037	2	Проволока П-0,5 ГОСТ 9389-75	0,0046
	7	Шестерня привода уравновешивающего механизма	45 6213 0847	02	<del>968-1005038-B</del>	1	Алюминиевый сплав	0,261
	5	Маслоотражатель коленчатого вала	45 6213 0086	08	968-1005041	2	Сталь 08	0,015
	28	Маслоотражатель коленчатого вала задний	45 6213 0087	07	968-1005043	1	Сталь 08	0,016
	13	Шайба опорная коленчатого вала	45 6213 0088	06	968-1005047	1	Сталь 65Г	0,086
	22	Шпонка сегментная	45 6213 0089	05	968-1005049	2	Сталь 40Х	0,009
	1	Храповик коленчатого вала	45 6213 0090	01	<del>968-1005054</del>	1	Сталь 30Л	0,115
	2	Прокладка храповика	45 6213 0091	00	968-1005055	1	Алюминиевый сплав	0,0011
	36	Опора переднего подшипника коленчатого вала	45 6213 0093	09	968-1005081	1	АЛ-М Магниеый сплав МЛ5	0,503
	30	Опора среднего подшипника коленчатого вала верхняя	45 6213 0096	06	968-1005091	1	Магниеый сплав МЛ5	0,205
	8	Опора среднего подшипника коленчатого вала нижняя	45 6213 0098	04	968-1005096	1	Магниеый сплав МЛ5	0,230
	6	Штифт опоры среднего коренного подшипника	45 6211 0109	06	965-1005100	4	Сталь 45	0,003
	16	Маховик	45 6213 0101	04	968-1005120	1	Чугун СЧ 21-40	5,450
	24	Прокладка маховика	45 6213 0103	02	968-1005122	1	Бумага пропиточная ЭИП-75 ГОСТ 3441-81	0,0001

№ рисунка	№ позиции на рисунке	Наименование	Код ОКП		Обозначение	Количество на подгруппу	Материал	Масса, кг
				контрольное число				
8	23	Штифт маховика	45 62I3 0104	01	968-1005124	4	Сталь 45	0,0057
	15	Обод зубчатый маховика	45 62I3 0105	00	968-1005125	1	Сталь 45	0,685
	19	Болт маховика	45 62I3 0108	08	968-1005127-Б	1	Сталь 45	0,146
	18	Шайба пружинная болта маховика	45 62II 0125	06	965-1005132	1	Сталь 65Г	0,0073
	38	Вкладыш переднего подшипника коленчатого вала	45 62I3 01I2	01	968-1005170	1	Алюминиевый сплав	0,192
	29	Вкладыш среднего подшипника коленчатого вала	45 62I3 01I4	10	968-1005175	2	Алюминиевый сплав	0,028
	27	Вкладыш заднего подшипника коленчатого вала	45 62I3 01I6	08	968-1005178	1	Алюминиевый сплав	0,115
	14	Стопор заднего подшипника коленчатого вала	45 62I3 01I8	06	968-1005188	1	Сталь 10	0,009
	13	Шайба стопора отгибная	45 62II 1631	00	966Б-1005190	1	Сталь 08	0,0006
	33	Шпилька М8х1х18	45 62II 0229	10	965-1008129	4	Сталь 35	0,011
	17	Штифт	45 62II 0639	07	965-1601128	2	Сталь А12-Н	0,006
	21	Сальник подшипника	45 62I3 0505	10	968-1701028	1	Войлок ТС3 ГОСТ 288-72	0,00002
	22	Заглушка сальника	45 62I3 0506	09	968-1701029	1	Сталь 08	0,0006
	34	Шайба стопорная 8	45 62I4 0420	09	245.1702096	4	Сталь 65Г	0,0007
	28	Болт М6х16	45 9346 9504	10	201418-П8	1	Сталь 35	0,0059
	31	Болт М8х75	45 9326 9031	01	200274-П8	2	Сталь 35	0,0326
	11	Болт М3х45	45 9346 9531	07	201466-П8	2	Сталь 35	0,0218
	35	Гайка М8х1	45 9553 9056	08	250511-П8	4	Сталь 10	0,0051
	12	Шайба 8Т	45 9816 6046	10	252135-П2	4	Сталь 65Г	0,0012
	37	Штифт 6х40	45 9845 0390	08	258647-П	1	Сталь 45	0,009
	20	Подшипник (134902Б)	46 43II 1093	04	968-1701031	1	-	0,011
	-	Комплект коренных вкладышей на один двигатель	45 62I3 0003	05	968-1000102	+	-	0,224
	-	Комплект коренных вкладышей на один двигатель, уменьшенных на 0,25 мм	45 62I3 0004	04	968-1000102-Р1	+	-	0,224
-	Комплект коренных вкладышей на один двигатель, уменьшенных на 0,5 мм	45 62I3 1535	00	968-1000102-Р2	+	-	0,348	
-	Вал коленчатый с маховиком в сборе	45 62I3 0076	10	968-1005011	+	-	17,800	
-	Вал коленчатый с коренным вкладышем (ремонтный)	45 62I3 2107	01	968-1005135-Р	+	-	18,142	
-	Вал коленчатый с шатунными вкладышами (ремонтный)	45 62I3 2108	00	968-1005136-Р	+	-	17,952	

№ рисунка	№ позиции на рисунке	Наименование	Код ОКП		Обозначение	Количество на подгруппу	Материал	Масса, кг
			код	контрольное число				

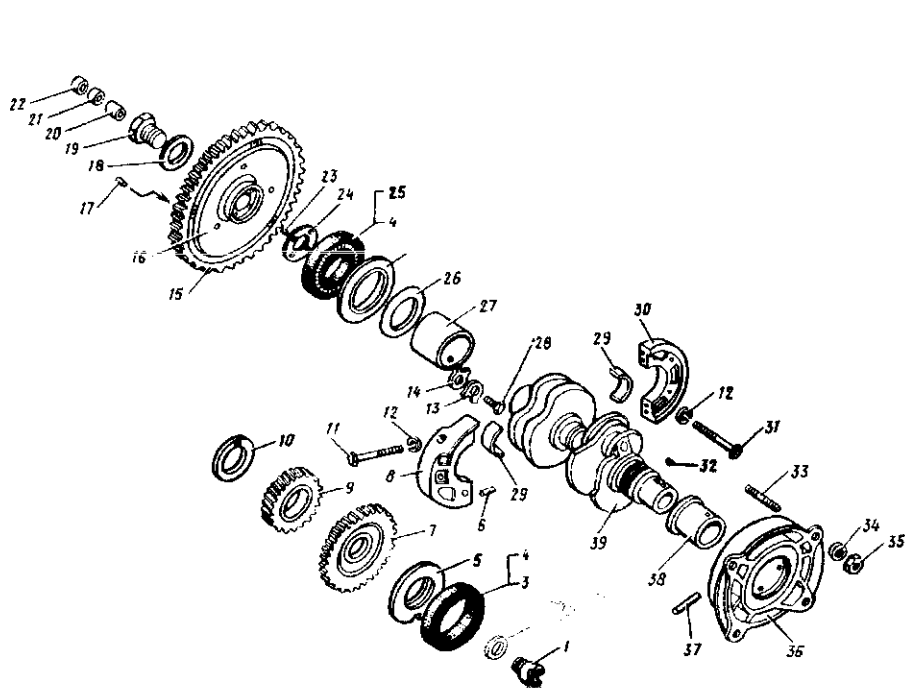


Рис. 8. Вал коленчатый и маховик

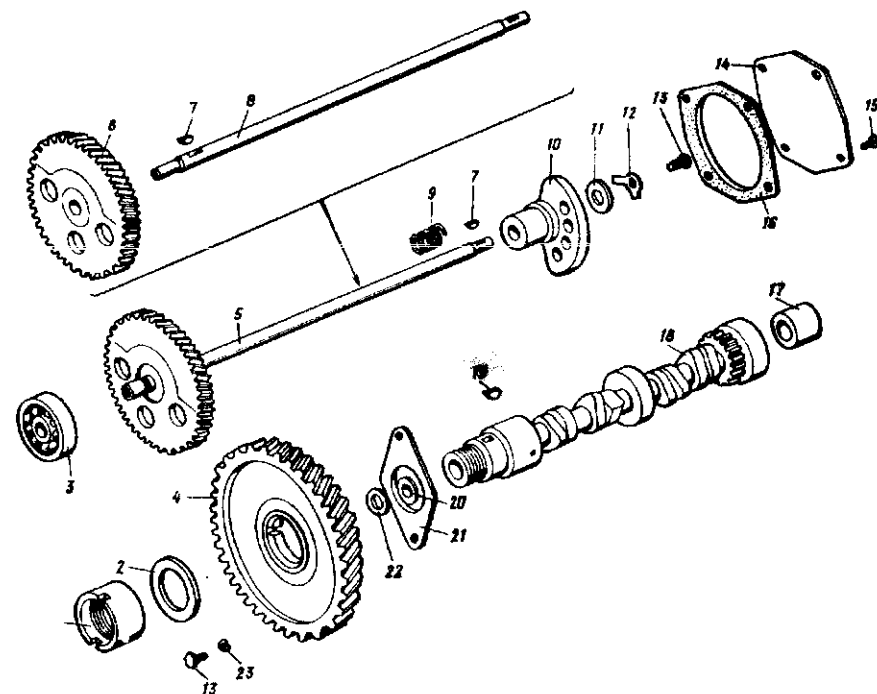


Рис. 9. Вал распределительный

Подгруппа 1006. Двигатель. Вал распределительный

9	(24)	Вал распределительный в сборе (поз. 17, 18, 20)	45 6213 1922	04	968-1006010-01	I	-	1,915
	(25)	Механизм балансирный в сборе (поз. 5, 7, 10, 11, 13)	45 6213 0848	01	968-1006260-Б	+	-	1,600
	5	Вал балансирный в сборе (поз. 6 - 8)	45 6213 0849	00	968-1006270-Б	I	-	1,225
	18	Вал распределительный	45 6213 1923	03	968-1006015-А3	I	Сталь 15Х	1,792
	21	Фланец упорный распределительного вала	45 6213 0121	00	968-1006018	I	Сталь 65Г	0,0785
	4	Шестерня распределительного вала	45 6213 0122	10	968-1006020	I	Текстолит	0,443
	2	Шайба пружинная	45 6213 0125	07	968-1006023	I	Сталь 65Г	0,0083
	1	Кулачок приводной топливного насоса	45 6213 0126	06	968-1006059	I	Сталь 35Х	0,0988

№ рисунка	№ позиции на рисунке	Наименование	Код		Обозначение	Количество на подгруппу	Материал	Масса, кг	
			код	контрольное число					
С	22	Шайба опорная	45 6213 1380	01	968-1006273	1	Сталь 65Г	0,0027	
	8	Вал балансирный	45 6213 0129	03	968-1006278	1	Сталь 40Х	0,652	
	6	Шестерня балансирного вала	45 6213 1510	09	968-1006279-В2	1	Чугун СЧ 20	0,590	
	10	Противовес	45 6213 1511	08	968-1006280-01	1	Чугун СЧ 25	0,348	
	12	Шайба стопорная	45 6213 0132	08	<del>968-1006282</del>	1	Сталь 10	0,002	
	20	Втулка балансирного вала	45 6213 0133	07	968-1006283	1	Бронза БрАЖ9-4	0,052	
	14	Крышка балансирного вала	45 6213 0134	06	968-1006285	1	Сталь 25	0,322	
	16	Прокладка крышки балансирного вала	45 6213 0135	05	<del>968-1006286</del>	1	Паронит ПОН-0,6 ГОСТ 481-80	0,0035	
	11	Шайба балансирного вала	45 6213 0136	04	968-1006288	1	Сталь 08	0,006	
	17	Втулка противовеса	45 6213 1724	08	968-1006289-01	1	Алюминиевый сплав	0,022	
	9	Пружина балансирного вала	45 6213 0851	06	<del>968-1006297</del>	1	Проволока П-2,5 ГОСТ 9389-75	0,012	
	13	Болт М6х16	45 9346 9504	10	201418-П8	3	Сталь 35	0,0059	
	15	Винт М6х12	45 9412 9107	06	221603-П8	4	Сталь 20	0,0038	
	23	Шайба 6Г	45 9816 6045	00	252134-П2	2	Сталь 65Г	0,0005	
	7	Шпонка (3x5 ОСТ 37.001.213-78)	45 9823 0256	02	-	2	Сталь шпоночная сегментная 5 ГОСТ 8768-68	0,0013	
	19	Шпонка (5x7,5 ОСТ 37.001.213-78)	45 9823 0263	03	-	1	Сталь шпоночная сегментная 7,5 ГОСТ 8768-68	0,0038	
	3	Подшипник (301 ГОСТ 8338-75)	46 1212 3596	04	968-1006292-А	1	-	-	
	<b>Подгруппа 1007. Двигатель. Клапаны и толкатели</b>								
	10	I	Толкатель выпускного клапана первого и третьего цилиндров в сборе	45 6213 1295	08	<del>968-1007045-Б2</del>	2	-	0,0724
8		Валик коромысел клапанов в сборе (поз. (34), (36), 9 - II, 18 - 2I)	45 6213 1157	06	968-1007100-Б	2	-	0,7185	
11		Валик коромысел клапанов с заглушками в сборе	45 6213 1158	05	<del>968-1007101-Б</del>	2	-	0,337	
(34)		Коромысло выпускного клапана правое в сборе (поз. 15-17)	45 6213 0168	07	<del>968-1007110</del>	2	-	0,083	
(35)		Винт регулировочный коромысла с гайкой в сборе (поз. 15, 16)	45 6213 0172	00	<del>968-1007131</del>	+	-	0,0101	
(36)		Коромысло клапана левое в сборе (поз. 15, 16, 22)	45 6213 0174	09	<del>968-1007140</del>	6	-	0,087	
7		Штанга толкателя клапана в сборе	45 6213 1162	09	<del>968-1007174-Б</del>	6	-	0,0384	

№ рисунка	№ позиции на рисунке	Наименование	Код ОКП		Обозначение	Количество на подгруппу	Материал	Масса, кг
			код	контрольное число				
10	6	Штанга толкателя выпускного клапана первого и третьего цилиндров в сборе	45 6213 1163	08	968-1007175-Б	2	-	0,0364
	33	Клапан выпускной	45 6213 1290	02	968-1007010-Б	4	Сталь 40Х9С2	0,066
	32	Клапан выпускной	45 6213 1292	00	968-1007015-Б2	4	-	0,072
	23	Наконечник стержня клапана	45 6213 0142	06	968-1007017	4	Сталь ХВГ	0,002
	27	Пружина клапана большая	45 6213 0143	05	968-1007020-А	8	Проволока I-4 68А ГОСТ 1071-81	0,0613
	26	Пружина клапана малая	45 6213 1765	10	968-1007021-А2	8	Проволока К-1-П-3,00 ГОСТ 1071-81	0,0267
	25	Тарелка пружины клапана	45 6213 1293	10	968-1007024-В	8	Сталь 15Х	0,024
	29	Шайба опорная пружин клапана	45 6213 1467	06	968-1007025-01	8	Сталь 08	0,0102
	24	Сухарь клапана	45 6213 1294	09	968-1007028-В	16	Сталь 10	0,0011
	28	Втулка направляющая клапана	45 6213 0149	10	968-1007032	8	Металлокерамика	0,035
	-	Втулка направляющая клапана	45 6213 1202	07	968-1007032-П1	+	Металлокерамика	0,035
	2	Толкатель клапана	45 6213 1297	06	968-1007058-Б2	6	-	0,0525
	30	Седло вставное выпускного клапана	45 6213 0157	10	968-1007080	4	Чугун специальный	0,0165
	-	Седло вставное выпускного клапана	45 6213 0158	09	968-1007080-П1	+	Чугун специальный	0,0165
	31	Седло вставное выпускного клапана	45 6213 0159	08	968-1007082	4	Чугун специальный	0,0175
	-	Седло вставное выпускного клапана	45 6213 0160	04	968-1007082-П1	+	Чугун специальный	0,0175
	21	Втулка распорная левая	45 6213 0164	00	968-1007103	4	Сталь 10	0,006
	19	Втулка распорная	45 6213 1160	00	968-1007103-Б	2	Сталь 10	0,0085
	10	Шайба валика коромысла клапанов	45 6213 0165	10	968-1007104	4	Сталь 08	0,0017
	20	Пружина валика коромысел клапанов распорная	45 6213 1161	10	968-1007105-Б	2	Проволока П-1,8 ГОСТ 9389-75	0,0075
	12	Шпилька валика коромысел клапанов	45 6211 0186	04	965-1007107-В	8	Сталь 35	0,015
	13	Сухарь валика коромысел клапанов	45 6213 0167	08	968-1007109	8	Сталь 20	0,0072
	17	Коромысло выпускного клапана	45 6213 0169	06	968-1007116	2	Сталь 40Д-Ш	0,073
	9	Шплинт пружинный	45 6213 0170	02	968-1007122	4	Проволока П-2,0 ГОСТ 9389-75	0,0014
	18	Втулка распорная правая	45 6213 0171	01	968-1007130	2	Сталь 10	0,0165
	16	Винт регулировочный коромысла клапана	45 6213 0173	10	968-1007132	8	Сталь 40Х	0,0073
	15	Гайка регулировочного винта коромысла клапана	45 6211 0191	07	965-1007134	8	Сталь 35	0,0028
	22	Коромысло клапана левое	45 6213 0175	08	968-1007146	6	Сталь 40Д-Ш	0,077
	5	Пружина уплотнения кокуха штанги	45 6213 0188	03	968-1007208	8	Проволока П-3,0 ГОСТ 9389-75	0,0289

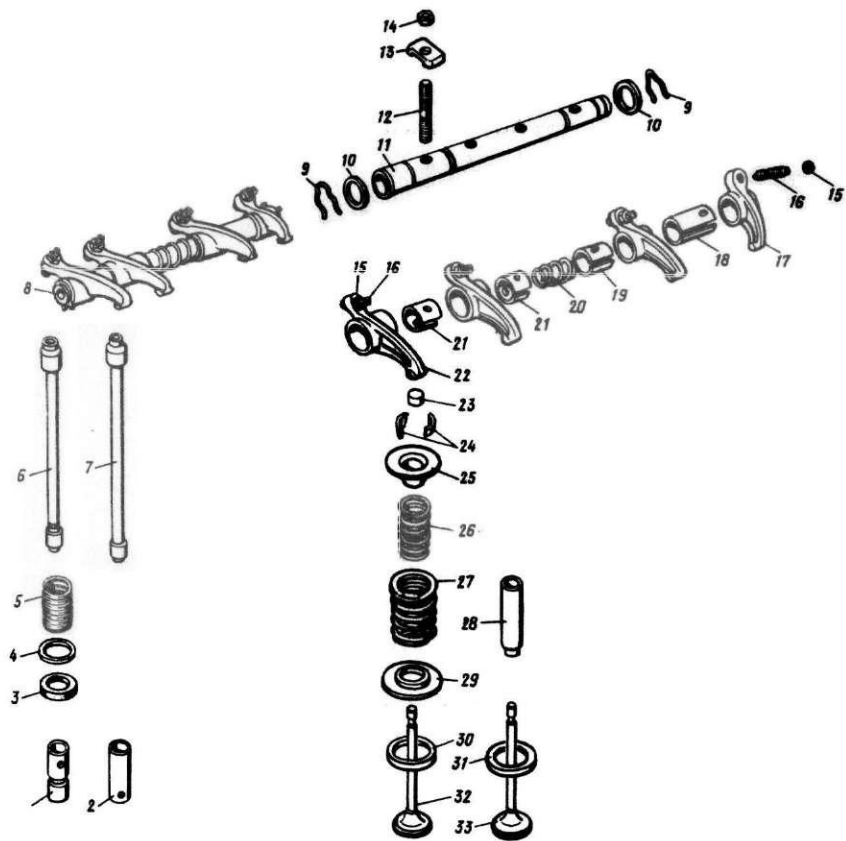


Рис. 10. Клапаны и толкатели

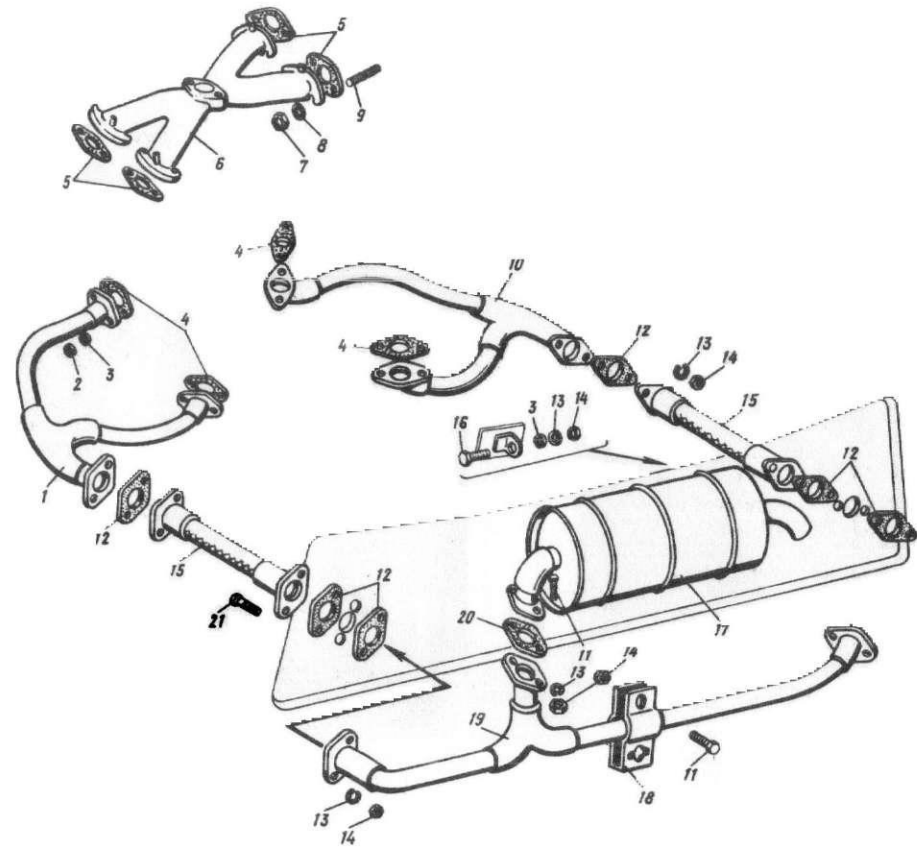


Рис. 11. Коллектор впускной двигателя, глушитель, трубы выпускные



№ рисунка	№ позиции на рисунке	Наименование	Код ОКП		Обозначение	Количество на подгруппу	Материал	Масса, кг
			код	контрольное число				
I0	4	Шайба прокладки кожуха штанги	45 6213 0189	02	968-1007210	8	Сталь 08	0,0056
	3	Прокладка кожуха штанги	45 6213 0899	01	967A-1007223	8	Резина 7-ИРП-1005	0,0041
	14	Гайка М8х1	45 9553 0056	00	250511-П	8	Сталь 10	0,0057
Подгруппы I008, I201, I203. Коллектор впускной двигателя, глушитель, трубы выпускные								
II (22)		Коллектор впускной в сборе (поз. 6; рис. 31, поз. 7)	45 6213 0900	03	967A-1008013	I	-	0,906
	I0	Коллектор выпускной левый в сборе	45 4219 1828	09	967M-1008024-I0 (с 04.82 г.)	I	-	0,920
	I5	Рукав металлический с фланцами в сборе	45 4219 1827	I0	967M-1008028 (с 04.82 г.)	2	-	0,970
	I	Коллектор выпускной правый в сборе	45 4219 1829	08	967M-1008030-I0 (с 04.82 г.)	I	-	1,220
	I7	Глушитель в сборе	45 4219 1334	00	967M-I201010-I0* (с 05.78 г. до 10.80 г.)	I	-	3,500
	I7	Глушитель в сборе	45 4219 1831	03	967M-I201010-20** (с 10.80 г.)	I	-	3,543
	I9	Приемные трубы в сборе	45 4219 1335	05	967M-I203010-I0*** (с 05.78 г.)	I	-	2,240
	I8	Кронштейн для пусковой рукоятки в сборе	45 4219 1534	09	967M-2803068	I	-	0,115
	2	Гайка регулировочного винта коромысла клапана	45 6211 0191	07	965-1007134	8	Сталь 35	0,0028
	6	Коллектор впускной	45 6213 0901	02	967A-1008015	I	Алюминиевый сплав АЛ2	0,840
	8	Шайба	45 6213 1591	03	968-1008023	8	Сталь 08	0,002
	5	Прокладка впускного коллектора	45 6213 1469	04	968-1008090-A	8-I6	Материал листовой БР-I толщ. 0,7 мм ТУ 38.114.215-76	0,0032

\* Глушитель с приемными трубами 967M-I203010-I0 соединяется фланцем. Имеет кронштейны крепления ограждения глушителя. На автомобиля выпуска до 05.78 г. возможна установка только в комплекте с приемными трубами 967M-I203010-I0.

\*\* Глушитель без кронштейнов крепления ограждения глушителя, соединение с приемными трубами фланцевое. В случае необходимости установки вместо глушителя 967M-I201010-I0 необходима доработка кронштейна крепления к кузову.

\*\*\* От приемных труб 967M-I203010 отличается наличием фланца для соединения с глушителем.

№ рисунка	№ позиции на рисунке	Наименование	Код ОКП		Обозначение	Количество на подгруппу	Материал	Масса, кг
			код	контрольное число				
II	4	Прокладка	45 6213 0210	00	<u>968A-1008132</u>	4	Лист асбостальной толщ. 1,75 мм	0,004
	9	Шпилька М6х22	45 6211 1325	07	965-1013312-В	8	Сталь 35	0,0065
	20	Прокладка	45 4219 0155	09	<u>969-1203036</u>	1	Лист асбостальной толщ. 1,75 мм	0,006
	12	Прокладка	45 4219 0171	09	<u>967M-1203062</u>	6-12	Лист асбостальной толщ. 1,75 мм	0,006
	16	Болт М8х20	45 9346 9522	08	201456-П8	1	Сталь 35	0,0121
	11	Болт М8х28	45 9346 1525	04	201459-П29	6	Сталь 35	0,0151
	21	Болт М8х40	45 9346 9530	08	201464-П8	4	Сталь 35	0,0198
	7	Гайка М6	45 9553 9054	10	250508-П8	8	Сталь 10	0,0024
	14	Гайка М8	45 9553 9055	09	250510-П8	12	Сталь 10	0,0051
	3	Шайба 8	45 9811 9206	03	252005-П8	9	Сталь 20	0,0023
	13	Шайба 8Т	45 9816 6046	10	252135-П2	11	Сталь 65Г	0,0012
	-	Коллектор выпускной левый в сборе (поз. 10 - 15)	45 4219 1927	07	<u>967M-1008025</u> * (до 04.82 г.)	+	-	2,000
-	Коллектор выпускной правый в сборе (поз. 1, 11 - 15)	45 4219 1928	06	<u>967M-1008031</u> * (до 04.82 г.)	+	-	2,250	
Подгруппы 1009, 1010. Двигатель. Картер масляный. Приемник масляного насоса								
I2	14	Указатель уровня масла в сборе	45 6213 0903	00	967A-1009050	1	-	0,058
	17	Трубка указателя уровня масла в сборе	45 6211 0266	05	965-1009059-Б	1	-	0,0286
	12	Приемник масляного насоса в сборе	45 6213 0233	04	968-1010010	1	-	0,165
	21	Шпилька М8х1х18	45 6211 0229	10	965-1008129	2	Сталь 35	0,011
	7	Картер масляный	45 6213 1555	07	<u>968-1009015-A2</u>	1	Магниевый сплав МЛ5	1,400
	8	Прокладка масляного картера	45 6213 0852	05	968-1009069-A2	1	Материал листовой БР-1 толщ. 3 мм ТУ 38.114.215-76	0,1195
	19	Патрубок маслосливной	45 6213 0229	00	<u>968Б-1009135</u>	1	Алюминиевый сплав АЛ2	0,135
	20	Прокладка маслосливного патрубка	45 6213 1471	10	968-1009142-A	1	Материал листовой БР-1 толщ. 0,7 мм ТУ 38.114.215-76	0,0028

\* Применяется вместо сборочных единиц 967M-1008024 и 967M-1008030.

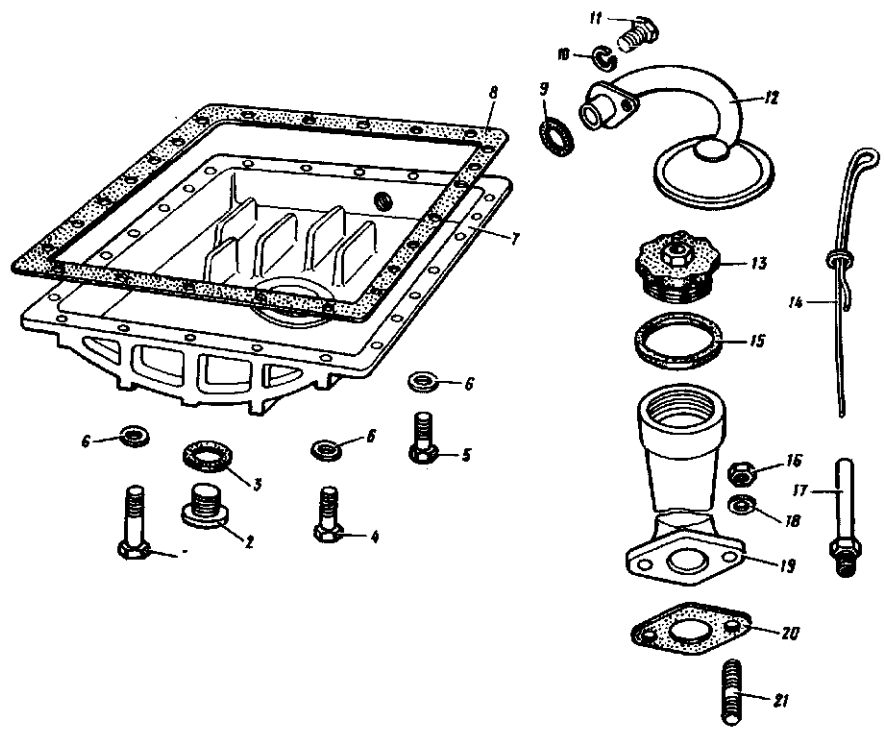


Рис. 12. Картер масляный приемник масляного насоса

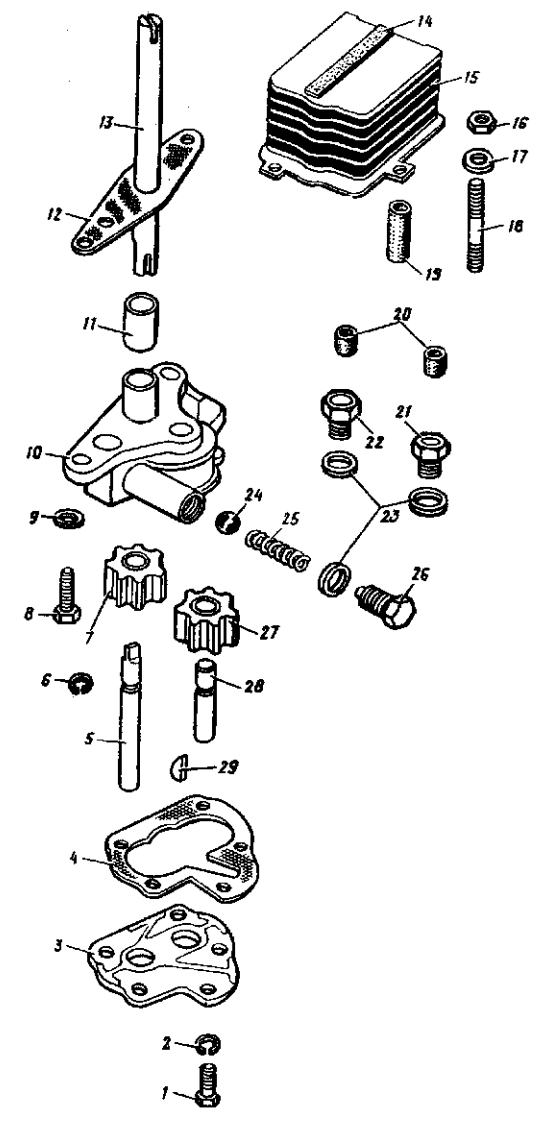


Рис. 13. Насос масляный, радиатор масляный

№ рисунка	№ позиции на рисунке	Наименование	Код ОКП		Обозначение	Количество на подгруппу	Материал	Масса, кг	
			код	контрольное число					
I2	13	Крышка маслянального патрубка	45 62II	I642	08	<u>965-1009147-Б2</u>	I	Фенопласт	0,030
	9	Кольцо уплотнительное (016-020-25-2-2 ГОСТ 9833-73)	45 62I3	I429	09	<u>968-1010053-А</u>	I	Резина	0,0004
	15	Прокладка	45 62II	0393	10	965-1106049	I	Резина 7-В-14	0,0012
	2	Пробка маслоспускного отверстия	45 62I3	0579	03	968-1701292	I	Сталь 40Л-1	0,043
	3	Прокладка пробки маслоспускного отверстия	45 62I3	0581	09	968-1701295	I	Фибра КТФ толщ. 1,5 мм ГОСТ 14613-83	0,0007
	6	Шайба стопорная 6	45 62I4	0419	02	245.1702095	24	Сталь 65Г	0,0005
	18	Шайба стопорная 8	45 62I4	0420	09	245.1702096	2	Сталь 65Г	0,0007
	4	Болт М6х35	45 9326	9004	04	200213-П8	2	Сталь 35	0,0089
	I	Болт М6х65	45 9326	9011	06	200222-П8	3	Сталь 35	0,0141
	II	Болт М6х16	45 9346	9504	10	201418-П8	I	Сталь 35	0,0059
5	Болт М6х22	45 9346	9507	07	201421-П8	10	Сталь 35	0,0063	
16	Гайка М8х1	45 9553	9056	08	250511-П8	2	Сталь 10	0,0051	
10	Шайба 6Г	45 9816	6045	00	252134-П2	I	Сталь 65Г	0,00048	

Подгруппы IOII, IOI3. Двигатель, Насос масляный, радиатор масляный

I3	(30)	Насос масляный в сборе (поз. (31), I - 4, 6, 10, 23 - 28)	45 62I3	0905	09	<u>968-1011010-Б</u>	I	-	0,934
	(31)	Валик масляного насоса в сборе (поз. 5, 7, 29)	45 62I3	0909	05	968-1011040	I	-	0,2096
	3	Крышка масляного насоса в сборе	45 62I3	1169	02	968-1011050-Б	I	-	0,2038
	(32)	Радиатор масляный с прокладкой в сборе (поз. 14, 15)	45 62I3	0914	08	967А-1013008	I	-	1,150
	15	Радиатор масляный в сборе	45 62I3	0915	07	<u>967А-1013010</u>	I	-	1,148
	10	Корпус масляного насоса	45 62I3	0906	08	968-1011020-Б	I	Магнийевый сплав МЛБ	0,270
	28	Ось ведомой шестерни масляного насоса	45 62I3	0907	07	968-1011025-Б	I	Сталь 40Х	0,0413
	6	Кольцо стопорное оси ведомой шестерни	45 62I3	0241	04	968-1011026	2	Проволока I-I,2 ГОСТ 9389-75	0,0003
	27	Шестерня ведомая масляного насоса	45 62I3	1769	06	968-1011032-Б2	I	Металлокерамика	0,110
	5	Валик ведущий масляного насоса	45 62I3	0910	01	968-1011042-Б	I	Сталь 40Х	0,0825
	7	Шестерня ведущая масляного насоса	45 62I3	1770	02	968-1011045-Б2	I	Металлокерамика	0,110
	25	Пружина редукционного клапана	45 62II	0297	09	<u>966-1011058</u>	I	Проволока II-I,2 ГОСТ 9389-75	0,0038
	4	Прокладка крышки масляного насоса	45 62I3	0247	09	<u>968-1011065</u>	I	Бумага КТ-50 толщ. 0,05 мм ГОСТ 3553-73	0,0001

№ рисунка	№ позиции на рисунке	Наименование	Код ОКП		Обозначение	Количество на подгруппу	Материал	Масса, кг
			код	контрольное число				
13	12	Прокладка масляного насоса	45 6213 1472	09	<del>968-10110660</del> 066-Б2	1	Материал листовой БР-1 толщ. 0,7 мм ТУ 38.114.215-76	0,005
	26	Пробка редукционного клапана масляного насоса	45 6213 0249	07	968-10110910 091	1	Сталь 45	0,030
	23	Прокладка	45 6211 0300	09	965-10110920 092-А	3	Лист АДМ-2	0,001
	13	Валик промежуточный масляного насоса	45 6213 0250	03	<del>968-10112215</del> 221	1	Сталь 40Х	0,132
	11	Втулка промежуточного валика привода масляного насоса	45 6213 0251	02	968-10112255 225	1	Сталь 35	0,014
	19	Проставка передняя	45 6213 0916	06	967А-10130108 3011	3	Фенопласт 03-010-02	0,0067
	20	Кольцо уплотнительное масляного радиатора	45 6211 1324	08	<del>965-10130630</del> 063-Б	2	Резина 7-В-14	0,002
	22	Штуцер подводящий	45 6213 0917	05	967А-10133088 3308	1	Сталь А12	0,036
	18	Шпилька крепления масляного радиатора	45 6213 0918	04	967А-10133108 3312	3	Сталь 35	0,0088
	21	Штуцер отводящий	45 6213 0919	03	967А-10133108 3313	1	Сталь А12	0,0325
	14	Прокладка	45 6211 1141	02	966-13091521 152	1	Войлок ТПр 2,5	0,0016
	9	Шайба стопорная 8	45 6214 0420	09	245.17020920 096	2	Сталь 65Г	0,0007
	1	Болт М6х22	45 9346 9507	07	20142115 121-П8	5	Сталь 35	0,0063
	8	Болт М8х22	45 9346 9523	07	20145718 157-П8	2	Сталь 35	0,0128
	16	Гайка М8	45 9553 9054	10	25050810 08-П8	3	Сталь 10	0,0024
	17	Шайба 8	45 9811 9205	04	25200410 04-П8	3	Сталь 20	0,0009
	2	Шайба 6Т	45 9816 6045	00	25213418 34-П2	5	Сталь 65Г	0,00048
	24	Шарик (Б П, 509-200 ГОСТ 3722-81)	46 9118 7580	08	968-10110900 090	1	Сталь ГОСТ 801-78	0,0065
	29	Шпонка (3х5 ОСТ 37.001.213-78)	45 9823 0256	02	-	1	Сталь шпоночная сегментная 5 ГОСТ 8786-68	0,0013

Подгруппы Ю14, Ю09. Отвод картерных газов привателя. 1. Фильтр воздушный

14	3	Хомут соединительного шланга в сборе	45 6213 0264	08	<del>968-10140800</del> 080	2	-	0,0041
	2	Фильтр воздушный в сборе (поз. (17), 8)	45 4113 3013	03	<del>968М-11090108</del> 9010	1	-	1,640
	(17)	Фильтр воздушный в сборе (поз. 10 - 16)	45 4113 3014	02	968-11090110 012-11	1	-	1,635
	10	Корпус воздушного фильтра в сборе	45 4113 2124	01	968-11090330 035-30	1	-	0,811
	7	Хомут в сборе	45 6211 0449	00	<del>966А-11090088</del> 9061	2	-	0,0232
	1	Лента стяжная воздушного фильтра в сборе	45 6211 0474	10	<del>966А-11091188</del> 1180-А	1	-	0,0986
	9	Кронштейн крепления воздушного фильтра в сборе	45 6213 0966	07	967-11091831 183	1	-	0,270
	16	Поддон воздушного фильтра в сборе	45 4112 2892	06	966А-11092288 09246-01	1	-	0,404
	5	Шланг соединительный трубки вентиляции картера	45 6211 1355	07	966В-10140011 14075	1	Трубка ПБ-2-1х1,5 ТУ 6-05-1619-78	0,062

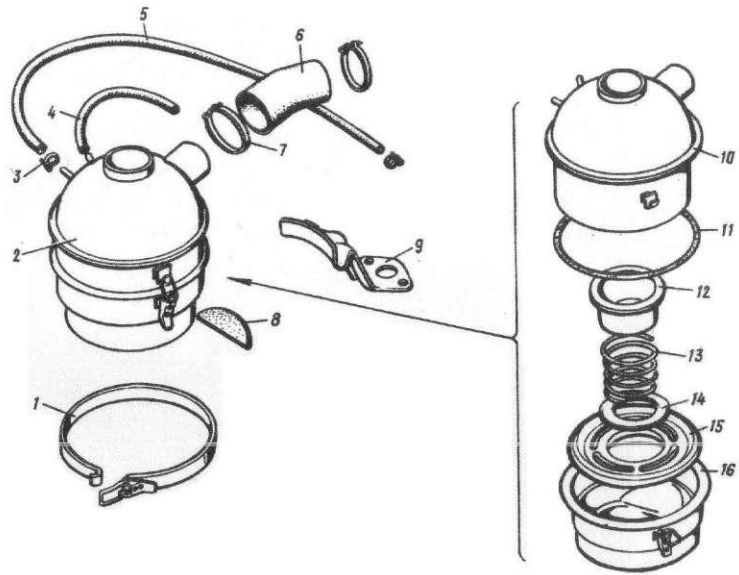


Рис. 14. Отвод картерных газов двигателя, фильтр воздушный

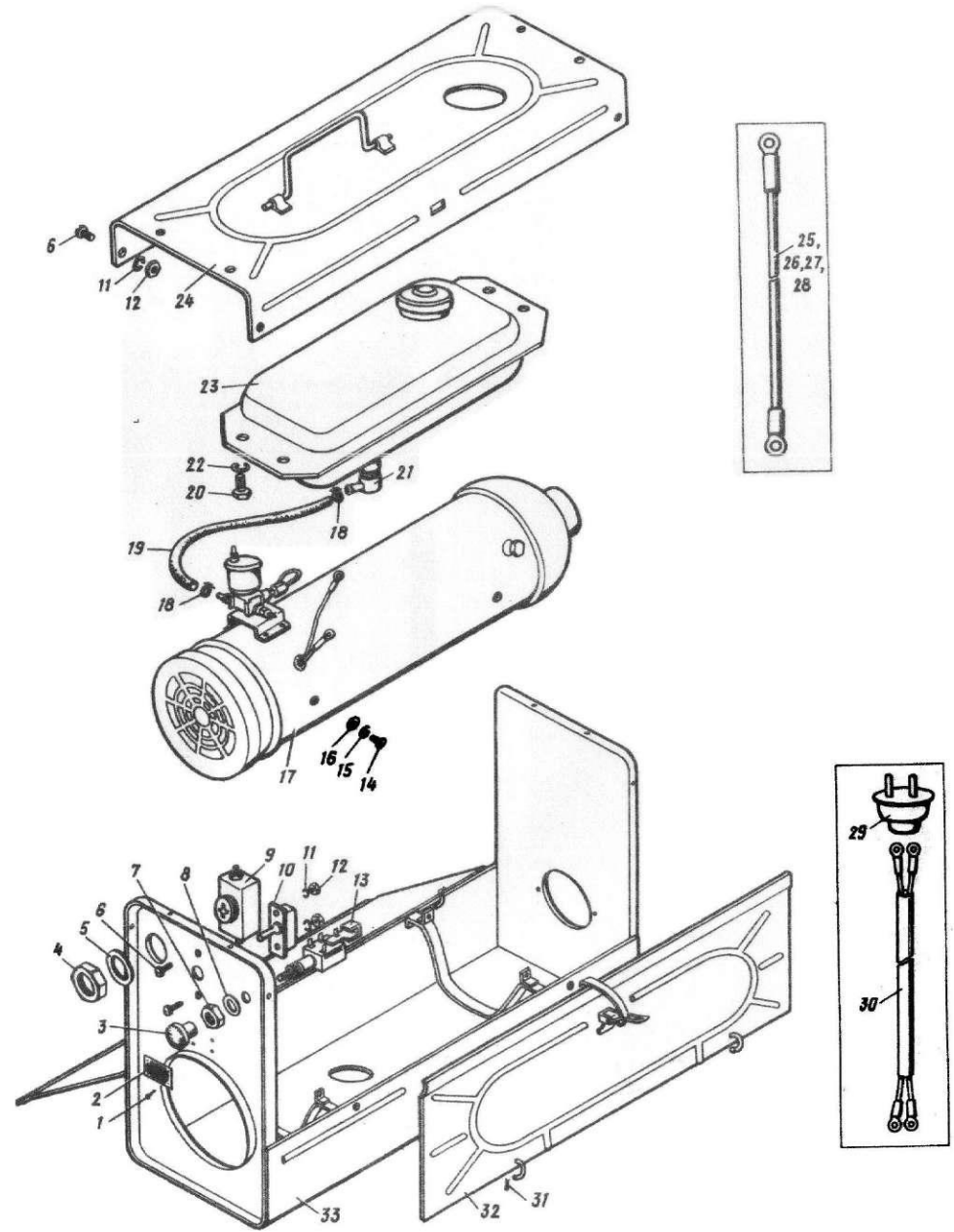


Рис. 15. Подогреватель воздушный переносной

№ рисунка	№ позиции на рисунке	Наименование	Код ОКП		Обозначение	Количество на подгруппу	Материал	Масса, кг
			код	контрольное число				
14	4	Шланг отвода паров бензина	45 4219 0058	09	967М-1014120	1	Рукав 6x14-10 ГОСТ 10362-76	0,029
	8	Прокладка корпуса фильтра	45 4113 3015	01	968М-1109109	1	Резиновая смесь 6322	0,005
	11	Прокладка уплотнительная	45 6211 0465	00	966А-1109149-А	1	Резиновая смесь 7-Я-16р-5	0,018
	6	Труба отводящая воздушного фильтра	45 4219 0152	01	967М-1109170	1	Резиновая смесь 7-НО-68-1	0,060
	14	Клапан воздушного фильтра	45 6211 0489	03	966А-1109292-Б	1	Сталь 08	0,042
	15	Седло клапана воздушного фильтра	45 6211 0490	10	966А-1109295-Б	1	Сталь 08	0,075
	13	Пружина клапана воздушного фильтра	45 6211 0491	09	966А-1109297-Б	1	Проволока П-2,2 ГОСТ 9389-75	0,035
	12	Стакан диафрагмы	45 6211 0492	08	966А-1109299	1	Сталь 08	0,060

**Подгруппа 1015. Подогреватель воздушный переносной в сборе**

15	(34)	Подогреватель воздушный переносной в сборе (поз. 1 - 33)	45 9115 2951	01	967-1015009-01	1	-	14,500
	17	Подогреватель воздушный в сборе (рис. 16)	45 9115 2905	06	967-1015010	1	-	5,300
	23	Бачок топливный в сборе	45 9115 2429	03	П166-1015300	1	-	1,300
	30	Пучок проводов подогревателя питания в сборе	45 9115 2923	05	967-1015312	1	-	0,135
	25	Провод от выключателя к контрольной спирали в сборе длиной 100 мм	45 9115 2581	07	ПЖД600-1015446	1	-	0,007
	26	Провод от переключателя к выключателю в сборе длиной 80 мм	45 9115 2587	01	ПЖД600-1015456	1	-	0,005
	27	Провод от контрольной спирали к свече накаливания в сборе длиной 180 мм	45 9115 2589	10	ПЖД600-1015460	1	-	0,017
	28	Провод от переключателя к катушке клапана в сборе длиной 130 мм	45 9115 2593	03	ПЖД600-1015468	1	-	0,007
	33	Корпус в сборе	45 9115 2927	01	967-1015610	1	-	1,895
	24	Крышка корпуса в сборе	45 9115 2936	00	967-1015640	1	-	0,870
	32	Стенка корпуса боковая в сборе	45 9115 2940	04	967-1015660	2	-	0,612
	18	Хомут гибкого шланга в сборе	45 4111 0061	06	965-1104040	2	-	0,0041
	9	Спираль контрольная в сборе	45 9152 1270	03	0В65-2000	1	-	0,115
	3	Ручка переключателя в сборе	45 9152 1302	01	0В65-2104-А	1	-	0,0093
	2	Табличка-паспорт	45 9115 2917	03	967-1015092	1	Алюминиевый сплав АД1	0,0025

№ рисунка	№ позиции на рисунке	Наименование	код	контрольное число	Обозначение	Количество на подгруппу	Материал	Масса, кг
15	19	Рукав	45 9115 2919	01	967-1015190	I	Рукав 6-15 ГОСТ 10362-76, длина 200 мм	0,026
	21	Штуцер топливного бачка	45 9115 2920	08	967-1015195	I	Сплав ЦАМ4-1	0,034
	-	Спираль контрольная (входит в сборочную единицу поз. 9)	-	-	0B65-2009	I	-	-
	7	Гайка переключателя	45 9152 1300	03	0B65-2101	I	Сталь А12	0,0093
	8	Шайба переключателя	45 9152 1301	02	0B65-2102	I	Алюминиевый сплав	0,0002
	5	Шайба Ø26 (из комплекта 0B65-2000)	-	-	-	I	-	-
	4	Гайка (из комплекта 0B65-2000)	-	-	-	I	-	0,035
	20	Болт М8х20	45 9346 9522	08	201456-П8	4	Сталь 35	0,0121
	6	Винт М4х8	45 9442 1052	07	222470-П29	10	Сталь 20	0,0013
	14	Винт М5х8	45 9442 1078	08	222496-П29	4	Сталь 20	0,0019
	I	Винт самонарезающий	45 9967 2402	06	850360-П29	4	Сталь 20	0,0013
	12	Гайка М4	45 9553 1052	04	250462-П29	10	Сталь 10	0,0007
	II	Шайба 4	45 9816 6023	06	252132-П2	10	Сталь 65Г	0,0002
	15	Шайба 5	45 9816 6044	01	252133-П2	4	Сталь 65Г	0,0003
	22	Шайба 8Т	45 9816 6046	10	252135-П2	4	Сталь 65Г	0,0012
	16	Шайба	45 9977 6858	00	Н-23 189-П29	4	Сталь 08	0,0003
	31	Шпилька I,5х10	45 9871 1001	10	258000-П29	4	Сталь 20	0,00003
	29	Вилка штепсельная (48КВ ТУ 16.526.358-74)	34 2491 4010	00	-	I	-	0,029
	10	Выключатель (ВН-45М)	45 7373 4377	10	-	I	-	0,035
	13	Переключатель (П300 ТУ 37.003.417-76)	45 7373 5217	10	-	I	-	0,105
<u>Подгруппа 1015. Подогреватель воздушный переносной</u>								
<u>Подогреватель в сборе (без корпуса)</u>								
16	17	Теплообменник в сборе	45 9152 1651	06	030-0800-Е3	I	-	1,923
	4	Электродвигатель с нагнетателем и вентилятором в сборе(рис. 17)	45 9115 2907	05	967-1015014	I	-	1,060
	20	Кожух в сборе	45 9115 2915	05	967-1015090	I	-	1,075
	13	Бензопровод питательный в сборе	45 9115 2921	07	967-1015260	I	-	0,027
	12	Клапан электромагнитный в сборе (рис. 18)	45 9115 2443	05	ПЭБ12-1015500Б	I	-	0,736
	7	Свеча накаливания в сборе	45 7375 5004	00	015-1500(СР65-2)	I	-	0,060
	8	Гайка накидная свечи	45 9152 1201	05	0B65-0822	I	Сталь 20	0,0306
	19	Трубка дренажная	45 9152 1673	10	030-0835-Б	I	Сталь 20	0,007



№ рисунка	№ позиции на рисунке	Наименование	Код ОКП		Обозначение	Количество на подгруппу	Материал	Масса, кг
			код	контрольное число				
16	I	Крышка передняя	45 9115 2913	07	967-1015035	I	Сталь 08	0,128
	I6	Крышка задняя	45 9115 2914	06	967-1015040	I	Сталь 08	0,237
	I8	Заглушка	45 9115 2918	02	967-1015096	I	Латунь ЛС 59-I	0,013
	9	Болт М6х9	45 9115 2342	09	375-1015739	2	Сталь 35	0,0034
	I5	Винт самонарезающий	45 9152 1698	03	030-1017	6	Сталь 20	0,0012
	II	Кронштейн	45 9152 1748	08	030-3112-Б	I	Сталь 08	0,040
	3	Винт М4х5	45 9967 2406	02	850361-П29	I2	Сталь 20	0,001
	5	Винт М5х10	45 9442 1079	07	222497-П29	3	Сталь 20	0,0021
	2	Шайба 4	45 9816 6023	06	252132-П2	I2	Сталь 65Г	0,0002
	10	Шайба 6	45 9811 1205	03	252004-П29	2	Сталь 20	0,0009
	I4	Шайба 6Т	45 9816 6045	00	252134-П2	2	Сталь 65Г	0,0005
	6	Шайба 5	45 9816 6044	01	252133-П2	3	Сталь 65Г	0,0003

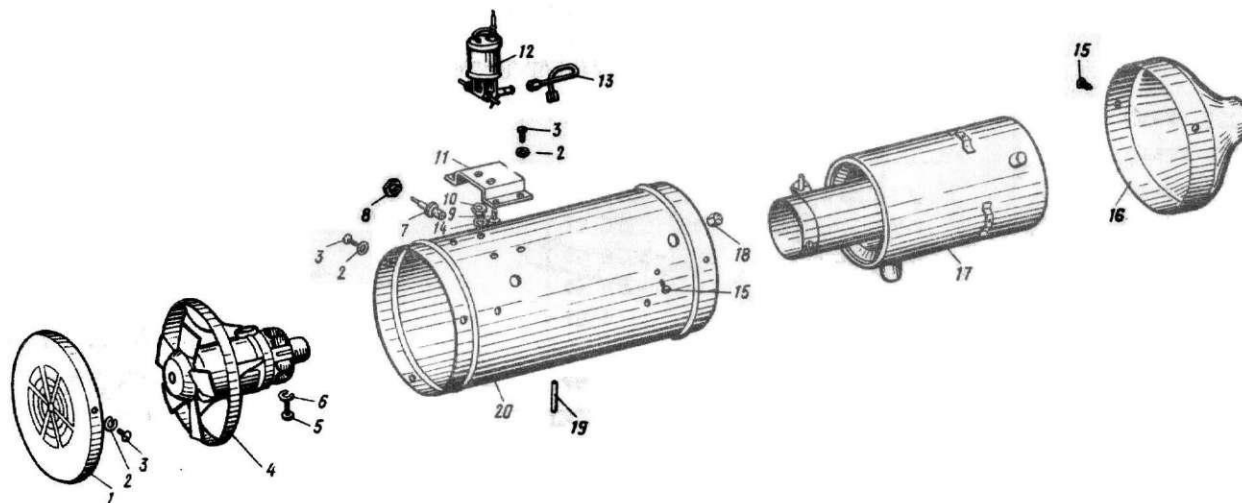


Рис. 16. Подогреватель воздушный переносной (без корпуса)

№ рисунка	№ позиции на рисунке	Наименование	Код ТИИ		Обозначение	Количество на подгруппу	Материал	Масса, кг
			код	контрольное число				
<u>Подгруппа IO15. Погогреватель воздушный переносной.</u>								
<u>Электродвигатель с нагнетателем и вентилятором</u>								
17	8	Электродвигатель (электродвигатель МЭ201 с доработкой вала под стопорный винт вентилятора)	45 9115 2908	04	967-1015015	1	-	0,500
	1	Вентилятор в сборе	45 9115 2909	03	967-1015019	1	-	0,115
	3	Нагнетатель в сборе	45 9152 1638	02	030-0500	1	-	0,036
	6	Фланец электродвигателя	45 9152 1632	08	030-0225-В	1	Сплав ЦАМ4-1	0,470
	2	Винт стопорный	45 9152 1643	05	030-0504	2	Сталь 35	0,001
	7	Уплотнитель	45 9136 2112	04	Д1-3913029	1	Резина 7-В-14	0,0002
	4	Гайка специальная	45 9152 1811	07	965-8101026	2	Сталь А12	0,0027
	5	Шайба 4	45 9816 6023	06	252132-12	2	Сталь 65Г	0,0002
<u>Подгруппа IO15. Погогреватель воздушный переносной. Клапан электромагнитный</u>								
18	(24)	Основание клапана с седлом в сборе (поз. 22, 13)	45 9115 2445	03	ПЖБ12-1015505-А	1	-	0,0712
	16	Игла регулировочная в сборе	45 9115 2447	01	ПЖБ12-1015515	1	-	0,0055
	4	Крышка корпуса клапана в сборе	45 9152 2168	07	П100-3156-А	1	-	0,157
	12	Сердечник клапана в сборе	45 9152 1774	06	030-3157-Б	1	-	0,0045
	9	Втулка направляющая в сборе	45 9152 1780	08	030-3161-Б	1	-	0,0107
	5	Катушка клапана в сборе	45 9152 1787	01	030-3170-Г	1	-	0,091
	22	Основание клапана	45 9115 2446	02	ПЖБ12-1015507-А	1	Сплав ЦАМ4-1	0,068
	18	Гайка сальника	45 9115 2345	06	ПЖБ12-1015519	1	Сталь А12	0,0086
	15	Штуцер	45 9115 2194	02	П100В-1015747	1	Сталь А12	0,0086
	10	Уплотнитель	45 7131 7282	08	51-1106100-В	1	Резина 7-В-14	0,00024
	20	Сальник	45 7173 6104	06	К33-1107019-Б	2	Резина 7-3826	0,0001
	17	Пружина	45 7173 6120	06	К33-1107245	1	Проволока III-0,8 ГОСТ 9389-75	0,0006
	13	Седло клапана	45 9152 1753	00	030-3118	1	Латунь ЛС59-1	0,0032
	14	Прокладка	45 9152 1873	04	66-1378	2	Фибра ФТ толщ. 1,0 мм ГОСТ 14613-83	0,0001
	7	Корпус клапана	45 9152 1770	10	030-3155	1	Сталь 08	0,0265
	11	Пружина клапана	45 9152 1783	05	030-3165	1	Проволока 0,3 ГОСТ 9389-75	0,0001
	6	Пружина катушки клапана	45 9152 1459	06	015-3174	1	Проволока III-1,0 ГОСТ 9389-75	0,0009

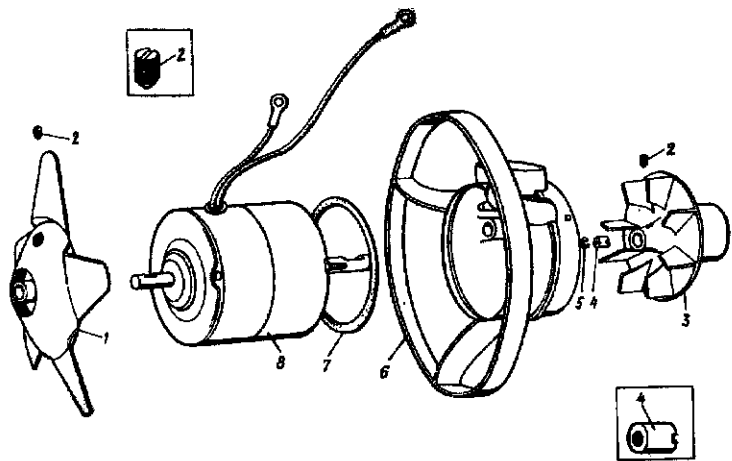


Рис. 17. Электродвигатель с нагревателем и вентилятором

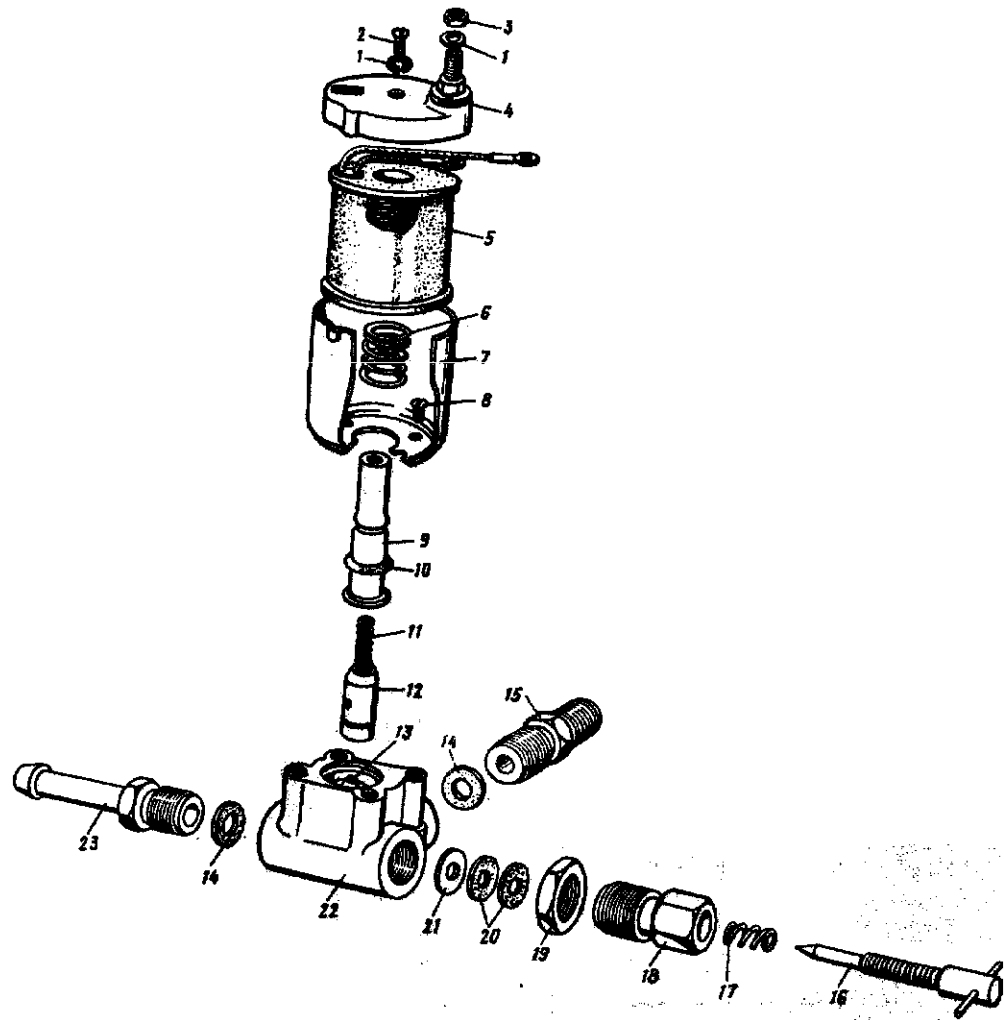


Рис. 18. Клапан электромагнитный

№ рисунка	№ позиции на рисунке	Наименование	Код ССР		Обозначение	Количество на подгруппу	Материал	Масса, кг
			код	контрольное число				
19	2I	Шайба упорная сальника	45 91I5 2I72	08	П100-3I92	I	Сталь 08	0,0003
	I	Гайка специальная	45 91I5 2I75	06	П100-3I94	I	Сталь AI2	0,0027
	8	Винт M4x5	45 9967 240E	02	85036I-П29	4	Сталь 20	0,00I
	2	Винт M4x8	45 9442 IO52	07	222470-П29	I	Сталь 20	0,00I3
	3	Гайка M4	45 9553 IO52	04	250462-П29	I	Сталь IO	0,0007
	I	Шайба 4	45 927E 2002	03	252I32-П2	I	Сталь 65Г	0,0002
		Штуцер подводный	-	-	2	85IO60-П29	Сталь AI2	0,0002

**Подгруппа Воздуховоды двигателя и воздушного переносного подогревателя**

19	7	Крышка воздуховода пускового подогревателя в сборе	45 62II 0332	0I	966-IOI5IOI	I	-	0,025
	8	Воздуховод пускового подогревателя в сборе	45 62I3 092I	09	967A-IOI5IOE	I	-	0,095
	6	Металлорукав в сборе	45 42I9 0062	02	967M-IOI52I4	I	-	I,35I
	(I3)	Труба воздухоподводящая пускового подогревателя в сборе (поз. I, II, I2)	45 62I3 I46I	0I	967A-IOI53I5-0I	I	-	0,824
	I	Труба воздухоподводящая пускового подогревателя в сборе	45 62I3 I462	00	967A-IOI53I6-0I	I	-	0,599
	9	Хомут	45 62II 0340	0I	966E-IOI5IOE	I	Сталь I5	0,045
	II	Крышка воздухоподводящей трубы	45 62I3 0936	02	967A-IOI5326	I	Чугун СЧ 2I-40	0,220
	I2	Прокладка крышки воздухоподводящей трубы	45 62II 0358	02	966E-IOI5328	I	Резина маслобензи- нстойкая 7-ИРП-IO05	0,005
	5	Прокладка фланца воздухоподводящей трубы	45 62I3 I473	08	967A-IOI5330-A	2	Материал листовой БР-I толщ. 2 мм ТУ 38.II4.2I5-76	0,0055
	3	Шайба стопорная 6	45 62I4 04I9	02	245.I702095	4	Сталь 65Г	0,0005
	IO	Болт M6x22	45 9346 9507	07	20I42I-П8	I	Сталь 35	0,0063
	2	Гайка M6	45 9553 9054	IO	250508-П8	5	Сталь IO	0,0024
	4	Шпилька M6xI2	45 9965 3522	05	43IOI9-П8	4	Сталь 35	0,0067

**Подгруппы IOI6, IOI7. Двигатель. Привод распределителя зажигания, маслоочиститель центробежный**

20	(2I)	Привод распределителя зажигания в сборе (поз. 9 - I4, I7)	45 62I3 I924	02	967A-IOI60IO-0I	I	-	0,5IO
	I8	Шпилька M8xIxI8	45 62II 0229	IO	965-IO08I29	I	Сталь 35	0,0II
	II	Валик привода распределителя зажигания	45 62I3 0269	03	968-IOI60I6	I	Сталь 40X	0,130
	I3	Шестерня привода распределителя зажигания	45 62I3 I925	0I	967A-IOI60I8-0I	I	Чугун	0,096

№ рисунка	№ позиции на рисунке	Наименование	Код ОКН		Обозначение	Количество на подгруппу	Материал	Масса, кг	
			код	контрольное число					
20	17	Корпус валика привода распределителя зажигания	45 6213 1818	03	968-1016020-01	1	Магниевый сплав МЛБ	0,220	
	20	Прокладка корпуса валика привода распределителя зажигания	45 6213 1474	07	968-1016024-A	1	Материал листовой БР-I толщ. 0,7 мм ТУ 38.114.215-76	0,006	
	10	Поводок распределителя	45 6213 0273	07	968-1016025	1	Сталь 35	0,050	
	12	Шайба упорная	45 6213 0274	06	968-1016028	2	Сталь 65Г	0,0037	
	19	Кольцо уплотнительное корпуса валика распределителя зажигания	45 6213 1090	08	967A-1016032	1	Резина 2 группа	0,001	
	8	Корпус центробежного маслоочистителя	45 6213 1343	06	968-1017020-A	1	Чугун СЧ 21-40	1,150	
	5	Болт центробежного маслоочистителя	45 6213 0276	04	968-1017023	1	Сталь 45	0,070	
	3	Крышка центробежного маслоочистителя	45 6213 0940	06	967A-1017025	1	Алюминиевый сплав АЛ 10В	0,600	
	6	Шайба отгибная	45 6213 0280	08	968-1017029	1	Сталь 08	0,004	
	7	Маслоотражатель центробежного маслоочистителя	45 6213 0281	07	968-1017030	1	Сталь 08	0,033	
	4	Прокладка крышки центробежного маслоочистителя	45 6213 1475	06	968-1017065-A	1	Материал листовой БР-I толщ. 0,7 мм ТУ 38.114.215-76	0,0055	
	14	Шпилька М8х1х14	45 6211 0546	00	965-1306270	1	Сталь 35	0,009	
	2	Шайба стопорная 6	45 6214 0419	02	245.1702095	6	Сталь 65Г	0,0005	
	16	Шайба стопорная 8	45 6214 0420	09	245.1702096	1	Сталь 65Г	0,0007	
	1	Болт М6х35	45 9326 9004	04	200213-П8	6	Сталь 35	0,0089	
	15	Гайка М8х1	45 9553 9056	08	250511-П8	1	Сталь 10	0,0051	
	9	Штифт 4х25	45 9842 0362	05	258617-П	2	Сталь 45	0,0037	
	Подгруппа 1022. Система экстренного пуска двигателя. Установка								
	21	13	Насос пускового приспособления в сборе (6ПП-40А-01000) (рис. 22)	45 9115 1101	06	967A-1022020	1		0,605
10		Капсула в сборе (5ПП-40А-05000К)	45 9115 1150	08	967A-1022052	100	-	0,020	
11		Смеситель в сборе (5ПП-40А-02000) (рис. 23)	45 9115 1130	01	967A-1022054	1	-	0,500	
6		Трубка эмульсионная в сборе	45 6213 1344	05	967A-1022060	1	-	0,175	
2		Распылитель с электронагревателем в сборе	45 6213 1299	04	967A-1022070	1	-	0,1606	
12		Трубопровод соединительный в сборе	45 4219 1317	05	967M-1022102	1	-	0,136	
1		Провод подогревателя в сборе	45 6213 1308	09	967A-1022124	1	-	0,006	
5		Шайба уплотнительная тарелки пружин впускного клапана	45 6213 0147	01	968-1007027	1	Резина	0,00015	
3		Гайка М10х1	45 9974 4041	01	967A-1022076	1	Сталь 10	0,0033	

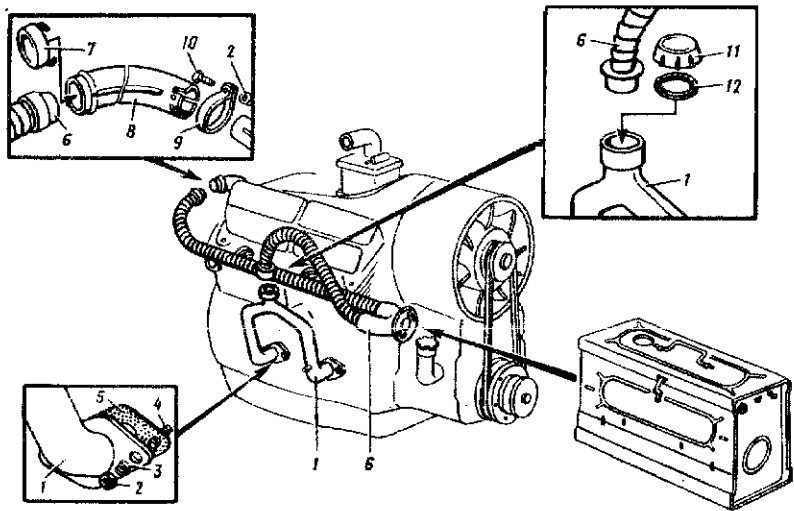


Рис. 19. Воздуховоды двигателя и воздушного переносного подогревателя

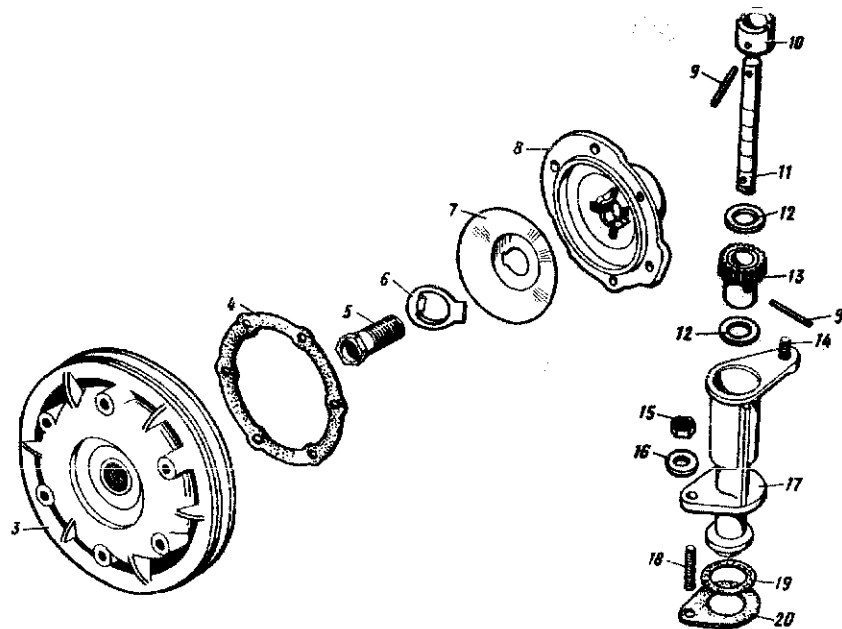


Рис. 20. Привод распределителя зажигания, маслоочиститель центробежный

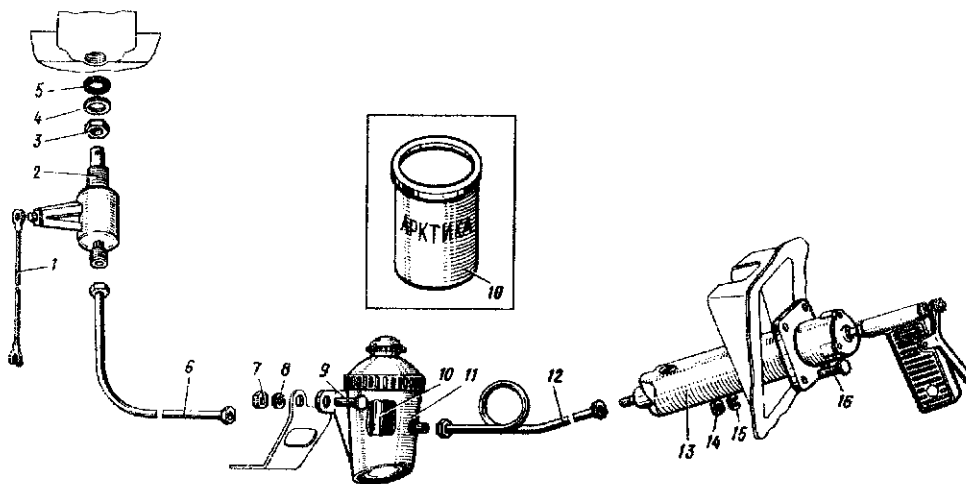


Рис. 21. Установка системы экстренного пуска двигателя

№ рисунка	№ позиции на рисунке	Наименование	Код УЛД		Обозначение	Количество на подгруппу	Материал	Масса, кг
			код	контрольное число				
21	4	Шайба левая для гнчата	45 6213	0804	968-1702054	1	Сталь 25	0,0018
	8	Шайба стопорная 8	45 6214	0420	245.1702096	4	Сталь 65T	0,0007
	16	Болт М6х20	45 9346	1506	201420-129	4	Сталь 35	0,0062
	9	Болт М8х22	45 9346	9523	201457-1В	2	Сталь 35	0,0128
	14	Гайка М6	45 9553	9054	250508-1В	4	Сталь 10	0,0024
21	7	Гайка М8	45 9553	9055	250510-1В	2	Сталь 10	0,0051
	15	Шайба 60L	45 9816	6005	252154-12	4	Сталь 65T	0,0006

**Подгруппа 1022. Система экстренного пуска двигателя. Насос**

22	9	Корпус насоса в сборе	45 9115	1109	09	5Ш-40А-01100	1	-	0,4855
	10	Крышка насоса с подшипником и ручкой в сборе	45 9115	1116	10	5Ш-40А-01200	1	-	0,2306
	1	Штуцер	45 9884	4201	08	5Ш-40А-01001	1	Пруток ЛС59-1	0,0133
	5	Корпус клапана	45 9115	1102	05	5Ш-40А-01002	1	Пруток ЛС59-1	0,0051
	8.	Пружина клапана	45 9115	1103	04	5Ш-40А-01003	1	Проволока П-0,3 ГОСТ 9389-75	0,0001
	6	Прокладка клапана	45 9115	1104	03	5Ш-40А-01005	1	Резина 7-В-14-1	0,0001
	11	Прокладка крышки насоса	45 9115	1105	02	5Ш-40А-01006	1	Паронит ПМБ	0,012
	3	Пробка	45 9115	1106	01	5Ш-40А-01008	1	Пруток ЛС59-1	0,0125
	4	Прокладка пробки	45 9115	1107	00	5Ш-40А-01009	1	Фидра КТФ	0,0001
	2	Прокладка штуцера	45 9115	1108	10	5Ш-40А-01010	1	гошл. 1,5 мм Фидра КТФ	0,0001
7	12	Шарик (В4-100 ГОСТ 3722-81)	46 9115	3466	02	-	2	гошл. 1,5 мм ГОСТ 14613-83	0,0026
	17	Штуцер ввертываемый	45 9884	4201	08	5Ш-40А-01001	1	Пруток ЛС59-1	0,0051
	8	Пробка	45 9115	1106	01	5Ш-40А-01008	1	Пруток ЛС59-1	0,0125
	7	Прокладка пробки	45 9115	1107	00	5Ш-40А-01009	1	Фидра КТФ гошл.	0,0001
23	16	Прокладка штуцера	45 9115	1108	10	5Ш-40А-01010	1	Фидра КТФ гошл. 1,5 мм ГОСТ 14613-83	0,0001

**Подгруппа 1022. Система экстренного пуска двигателя. Смеситель**

7	12	Шарик (В4-100 ГОСТ 3722-81)	46 9115	3466	02	-	2	гошл. 1,5 мм ГОСТ 14613-83	0,0026
7	12	Винт В2.М4-6х12.48.019 ГОСТ 17473-80	46 9115	3466	02	-	3	Сталь 20	0,0015

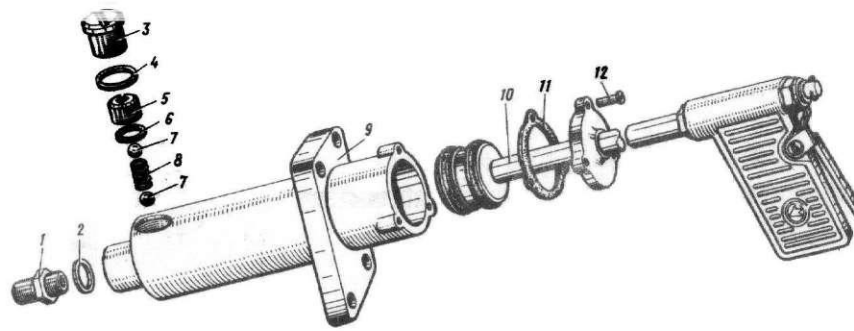


Рис. 22. Насос системы экстренного пуска двигателя

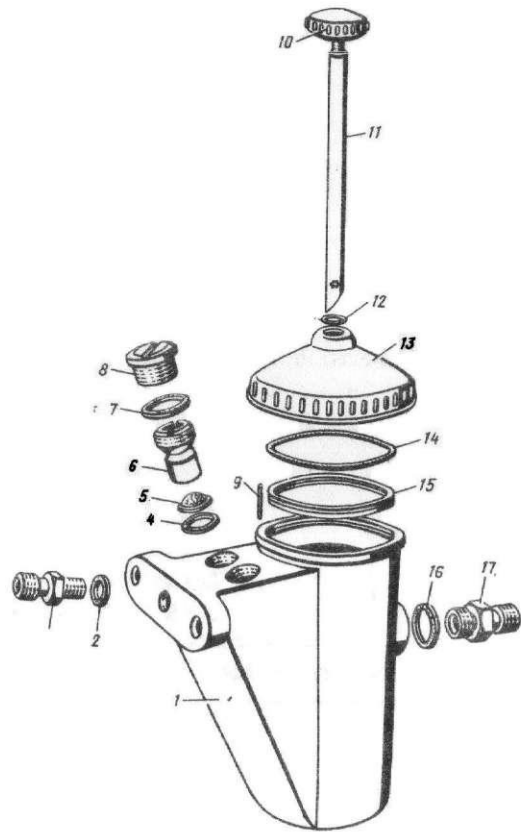


Рис. 23. Смеситель системы экстренного пуска двигателя

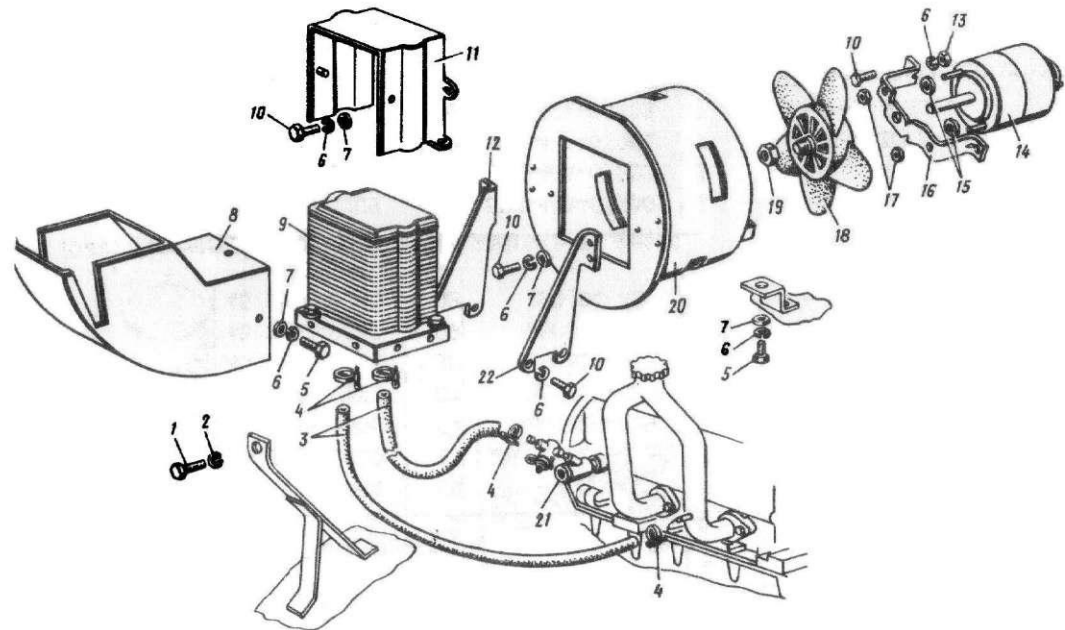


Рис. 24. Установка дополнительного масляного радиатора



№ рисунка	№ позиции на рисунке	Наименование			Обозначение	Количество на подгруппу	Материал	Масса, кг
			Код	Контрольное число				
23	I4	Кольцо уплотнительное	45 9115 1131	00	5ПШ-40А-02101	I	Резина 7-В-14-1	0,0025
	I3	Крышка	45 9115 1132	10	5ПШ-40А-02102	I	Алюминиевый сплав АЛ9	0,068
	II	Игла	45 9115 1133	09	5ПШ-40А-02103	I	Сталь 20	0,0191
	10	Ручка иглы	45 9115 1134	08	5ПШ-40А-02104	I	Пруток АК4 кр. 32-8	0,0125
	12	Кольцо уплотнительное	45 9115 1135	07	5ПШ-40А-02105	I	Резина 7-В-14-1	0,00003
	3	Штуцер	45 9984 4203	06	5ПШ-40А-02201	I	Пруток ЛС59-1	0,0091
	2	Прокладка штуцера	45 9115 1136	06	5ПШ-40А-02202	I	Фибра КГФ толщ. 1,2 мм ГОСТ 14613-83	0,00008
	6	Жиклер	45 9115 1137	05	5ПШ-40А-02203	I	Пруток ЛС59-1	0,007
	9	Стопор	45 9115 1138	04	5ПШ-40А-02204	I	Проволока 15-30	0,0001
	I5	Проставка капсулы	45 9115 1139	03	5ПШ-40А-02205	I	Сталь 20	0,013
	I	Корпус смесителя	45 9115 1140	10	5ПШ-40А-02206	I	Алюминиевый сплав АЛ9	0,342
	4	Прокладка жиклера	45 9115 1141	08	5ПШ-40А-02207	I	Резина 7-В-14-1	0,00009
	5	Фильтр	45 9115 1142	08	5ПШ-40А-02208	I	Сетка латунная № 0,25	0,0125

Подгруппа Ю23. Радиатор масляный дополнительный. Установка

24	8	Рукав воздухоподводящий дополнительного масляного радиатора в сборе	45 4219 0052	04	967М-1013070	I		0,555
	(23)	Радиатор масляный дополнительный, укомплектованный для установки на автомобиль (поз. 5 - 20, 22)	45 4219 0073	10	967М-1023008	I	-	7,120
	9	Радиатор масляный дополнительный с проставкой в сборе (рис. 25)	45 6213 1394	06	967А-1023010-Б (с 02.77 г.)	I	-	2,000
	II	Кохух масляного радиатора в сборе	45 4219 0077	06	967М-1023040	I		0,300
	20	Кохух электродвигателя с соединительным фланцем в сборе	45 4219 0080	00	967М-1023064	I	-	1,090
	21	Клапан распределительный в сборе (рис. 26)	45 6213 1508	03	967А-1023120-Б (с 06.77 г.)	I	-	0,450
	4	Хомут в сборе	45 4219 0119	02	967М-1104042	4	-	0,010
	I8	Вентилятор отопителя в сборе	45 4212 1653	05	412-8101130-01	I	-	0,080
	3	Шланг масляного радиатора	45 4219 0056	00	967М-1013101	2	Рукав 8-10 ТУ 38-5-468-69	0,161

№ рисунка	№ позиции на рисунке	Наименование	Код ОКП		Обозначения	Количество на подгруппу	Материал	Масса, кг
			код	контрольное число				
24	12	Кронштейн правый	45 4219 0088	03	967М-1023090	1	Сталь 08	0,087
	22	Кронштейн левый	45 4219 0089	02	967М-1023091	1	Сталь 08	0,087
	19	Гайка крепления вентилятора отопителя	42 4223 1652	06	2140-8101136	1	Сталь 10	0,006
	16	Скоба крепления электродвигателя отопителя	45 4223 2753	09	2140-8101152	1	Сталь 08	0,060
	10	Болт М6х12	45 9346 9502	01	201416-П8	12	Сталь 35	0,0051
	5	Болт М6х16	45 9346 9504	10	201418-П8	4	Сталь 35	0,0059
	1	Болт М8х16	45 9346 1520	10	201454-П29	2	Сталь 35	0,0106
	17	Гайка М5	45 9553 9053	00	250464-П8	2	Сталь 10	0,001
	13	Гайка М6	45 9553 9054	09	250508-П8	2	Сталь 10	0,0024
	15	Шайба 5	45 9811 9204	05	252003-П8	2	Сталь 20	0,0005
	6	Шайба 6Т	45 9816 6045	00	252134-П2	16	Сталь 65Г	0,0005
	7	Шайба 6	45 9811 9205	04	252004-П8	10	Сталь 20	0,0009
	2	Шайба 8Т	45 9816 6046	10	252135-П2	2	Сталь 65Г	0,0012
	14	Электродвигатель (МЭ218 ГОСТ 9443-79)	45 7375 3098	08	-	1	-	1,250
<b>Подгруппа 1023. Радиатор масляный дополнительный. Радиатор с приставкой</b>								
25	5	Радиатор масляный дополнительный в сборе	45 6213 0943	03	967А-1023012	1	-	1,670
	1	Штуцер запорного краника в сборе	45 6213 0955	10	967А-1023141	2	-	0,028
	2	Прокладка	45 6211 0300	09	965-1011092-А	2	Лист АД1М-2	0,001
	9	Втулка крепления масляного радиатора	45 6211 0309	00	966-1013028	3	Сталь 10	0,002
	4	Кольцо уплотнительное	45 6211 1324	08	965-1013063-Б	2	Резина 7-В-14	0,002
	8	Шпилька крепления масляного радиатора	45 6211 1325	07	965-1013312-В	3	Сталь 35	0,0065
	3	Приставка дополнительного масляного радиатора	45 6213 1395	05	967А-1023022-Б (с 02.77 г.)	1	Полоса АД33к	1,450
	6	Гайка М6	45 9553 9054	10	250508-П8	3	Сталь 10	0,0024
	7	Шайба 6	45 9811 9205	04	252004-П8	3	Сталь 20	0,0009
	<b>Подгруппа 1023. Радиатор масляный дополнительный. Клапан распределительный</b>							
26	5	Пробка предохранительного клапана в сборе	45 6213 0950	04	967А-1023130	1	-	0,031
	8	Штуцер запорного краника в сборе	45 6213 0955	10	967А-1023141	1	-	0,028
	6	Краник в сборе	45 6213 1844	01	967А-1023143 *	1	-	0,160
	3	Пружина редукционного клапана	45 6211 0297	09	966-1011058	1	Проволока П-1,2 ГОСТ 9389-75	0,0037

\* Представляет собой краник Кр 25-1013000 с укороченным на 1 мм корпусом под штуцер поз. 8.

Наименование

Код ОКП

код

контрольное  
число

Обозначение

Количество на подгруппу

Материал

Масса,  
кг

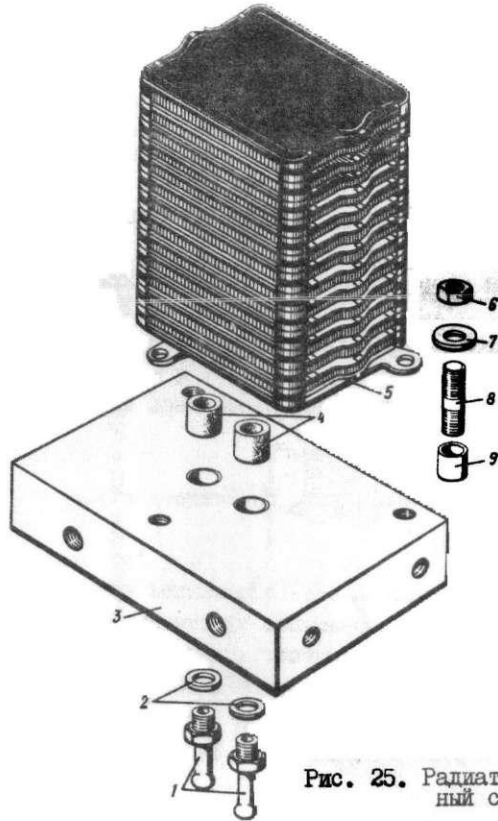


Рис. 25. Радиатор масляный дополнительный с проставкой

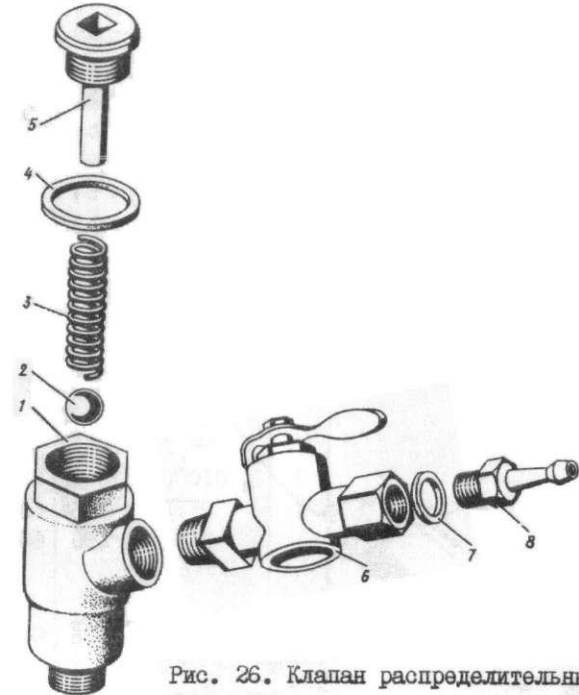


Рис. 26. Клапан распределительный

26

7

1

,

3

Прокладка

Корпус распределительного клапана

Прокладка пробки

Шарик редукционного клапана (Б II, 509-200 ГОСТ 3722-81)

45 6211 0300

45 6213 0948

45 6211 0762

46 9118 7580

09

09

05

08

965-1011092-A

967A-1023126-B

965-1701286

968-1011090

1

1

1

1

Лист АД1М-2

Чугун

Фибра КГФ толщ.  
1,5 мм ГОСТ 14613-83

Сталь ГОСТ 801-78

0,001

0,240

0,0005

0,0065

№ рисунка	№ позиции на рисунке	Наименование	Код ОКП		Обозначение	Количество на подгруппу	Материал	Масса, кг	
			код	контрольное число					
Подгруппы ПЮ1, 3724, 3806. Бак топливный. Датчик указателя уровня бензина и провод от датчика на "массу"									
27	(29)	Бак топливный с приемной трубкой в сборе (поз. 1, 2, 8 - 10, 12, 26, 27)	45 4219	1351	03	967М-ПЮ1Ю10	I	6,150	
	I	Бак топливный в сборе (сварка)	-	-	-	-	-	-	
	25	Хомут крепления топливного бака в сборе	45 4219	0112	09	967-ПЮ11Ю8	I	0,115	
	5	Хомут крепления топливного бака в сборе	45 4219	0П4	07	967-ПЮ11Ю	I	0,105	
	16	Пробка топливного бака с цепочкой в сборе (поз. 20, 24)	45 4219	1825	01	967М-ПЮ3010 *	I	0,100	
	24	Пробка топливного бака в сборе	45 4113	3397	07	968А-ПЮ3010-01 (с П.82 до 01.86 г.)	I	0,064	
	17	Пробка топливного бака с цепочкой в сборе (поз. 20 - 23)	45 4219	2028	07	967М-ПЮ3010-Ю (с 01.86 г.)	I	0,257	
	23	Корпус пробки топливного бака в сборе	45 4219	2029	06	967М-ПЮ3015 (с 01.86 г.)	I	0,220	
	22	Прокладка пробки топливного бака в сборе	45 4219	2031	00	967М-ПЮ3075 (с 01.86 г.)	I	Резиновая смесь 7-3834-С	0,007
		Прокладка пробки топливного бака (входит в сборочную единицу поз. 24)	45 4113	0055	Ю	968А-ПЮ3075 (до 01.86 г.)	I	Резиновая смесь 7-3834-С	0,007
	20	Цепочка пробки с кольцами в сборе	45 4219	1871	06	967М-ПЮ3078	I	-	0,036
	Ю	Трубка приемная топливного бака в сборе	45 4216	0084	00	969-ПЮ4012	I	-	0,075
	14	Хомут в сборе	45 4111	0061	06	965-ПЮ4040	4	-	0,0041
	18	Хомут в сборе	45 4216	0121	01	969-ПЮ9061	2	-	0,025
	11	Провод от датчика указателя уровня бензина на "массу" в сборе	45 4216	0658	06	969-3724070	I	-	0,007
	19	Шланг соединительный наливной трубы	45 4219	0104	09	967-ПЮ1067	I	Резиновая смесь 7-НО-68-1	0,110
	13	Шланг соединительный воздушной трубки	45 4219	0106	07	967-ПЮ1078	I	Трубка 5 С12х2 ГОСТ 5496-78	0,060

\* Пробка взаимозаменяема с пробкой топливного бака 966-ПЮ3008.

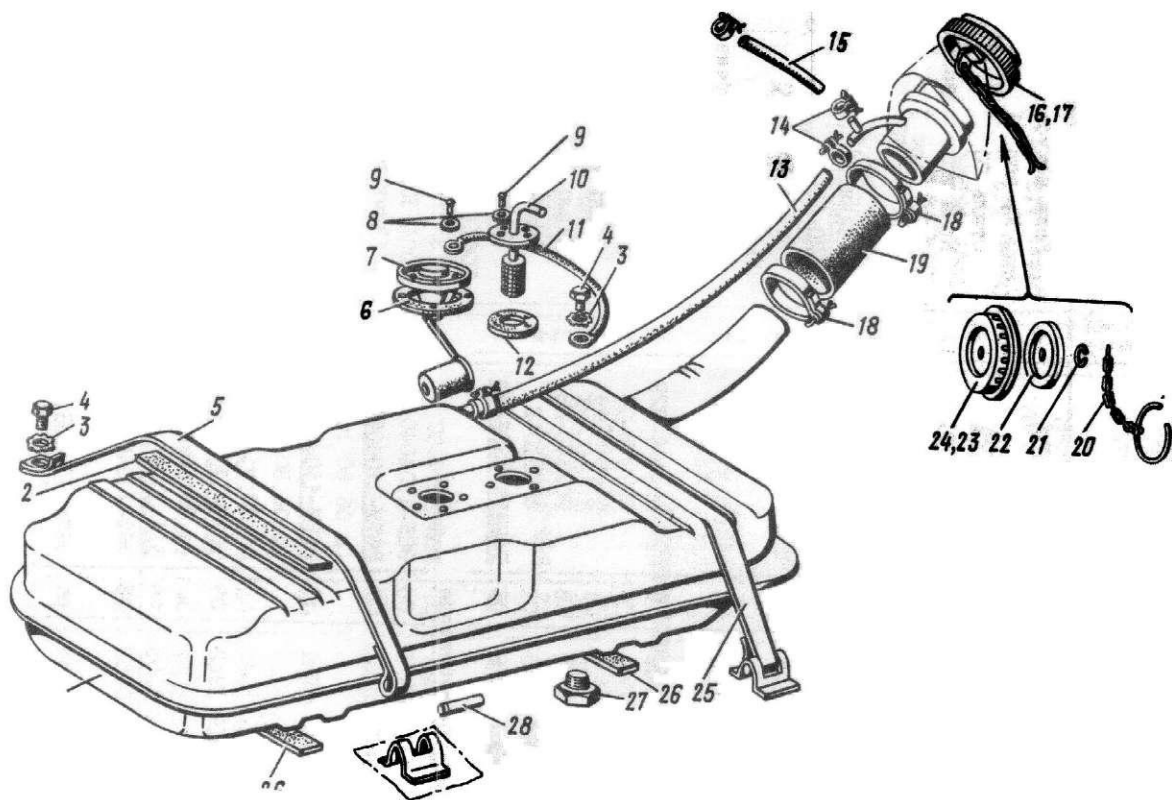


Рис. 27. Бак топливный, датчик указателя уровня бензина и провод от датчика на "массу"

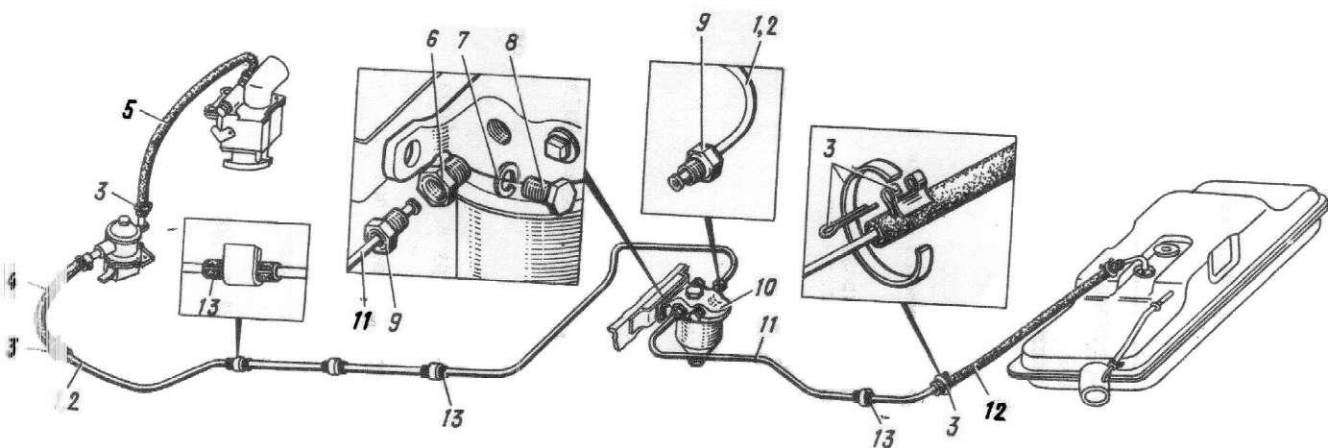


Рис. 28. Трубопроводы топливные

№ рисунка	№ позиции на рисунке	Наименование	Код		Обозначение	Количество на подгруппу	Материал	Масса, кг
			код	контрольное число				
27	26	Прокладка между топливным баком и полом	45 4219 0111	10	967-1101107	2	Кожа искусственная, тип Е, сорт I	0,007
	28	Палец хомута крепления топливного бака	45 4219 0116	05	967-1101114	2	Сталь 20	0,010
	2	Прокладка хомута	45 4219 0117	04	967-1101121	2	Кожа искусственная, тип Е, сорт I	0,0087
	21	Петля	45 4219 2005	08	967М-1103092	1	-	-
	12	Прокладка фланца приемной трубки бензобака	45 4111 2164	03	965-1104036-11	1	Резиновая смесь 7-Н0-68-1	0,004
	15	Шланг гибкий топливопровода	45 4219 0125	04	967М-1104096	1	Рукав 6x14-10 ГОСТ 10362-76	0,027
	6	Прокладка датчика указателя уровня бензина	45 4111 1063	00	965-3806026-А	1	Резина маслобензи- нотойкая толщ. 2 мм	0,003
	4	Болт М8x45	45 9346 1531	06	201466-1129	2	Сталь 35	0,022
	9	Винт М5x12	45 9432 9080	10	220078-118	9	Сталь 35	0,0023
	3	Шайба 8	45 9816 6425	04	252275-112	2	Сталь 65Г	0,0006
	27	Пробка КГ 1/4"	45 9932 9302	02	262542-118	1	Сталь А12	0,015
	8	Шайба специальная	45 9961 6515	01	467510-11	9	АМЦМ-1	0,0005
	7	Датчик указателя уровня топлива (БМ136-Д)	45 7382 4396	06	<u>Г-967М-3806610</u>	1	-	0,110

**Подгруппа 1104. Трубопроводы топливные**

28	3	Хомут в сборе	45 4111 0061	06	965-1104040	4	-	0,0041
	(14)	Трубка от бака к фильтру в сборе (поз. 9, 11)	45 4219 1753	00	<u>967М-1104050-10</u> (с 06.80 г.)	1	-	0,091
	(15)	Трубка от фильтра в сборе (поз. 1, 9)	45 4219 1754	10	<u>967М-1104052-10</u> (с 06.80 до 06.83 г.)	1	-	0,230
	(16)	Трубка от фильтра в сборе (поз. 2, 9)	45 4219 1942	09	<u>967М-1104052-20*</u> (с 06.83 г.)	1	-	0,230
	10	Отстойник бензиновый в сборе (рис. 29)	45 3114 0305	09	<u>51А-1105010</u>	1	-	1,520
	13	Прокладка скобы	45 4111 0053	06	965-1104018	6	Трубка 5 С6,3x2 ГОСТ 5496-78	0,0008
	11	Трубка от бака к фильтру	45 4219 1757	07	967М-1104051-10	1	Труба 6x0,8 ТУ 14-3-960-80	0,073

\* Допускается установка данной трубки вместо трубки 967М-1104052-10.

№ рисунка	№ позиции на рисунке	Наименование	Код		Обозначение	Количество на подгруппу	Материал	Масса, кг
			код	контрольное число				
28	1	Трубка от фильтра	45 4219	1758	967М-1104053-10	1	Труба 6x0,8 ТУ 14-3-960-80	0,210
	2	Трубка от фильтра	45 4219	1943	967М-1104053-20	1	Труба 6x0,8 ТУ 14-3-960-80	0,200
	5	Трубка от топливного насоса	45 6213	0958	967А-1104091	1	Рукав 8x15-10 ГОСТ 10362-76	0,124
	4	Шланг гибкий	45 4219	0125	967М-1104096	1	Рукав 6x14-10 ГОСТ 10362-76	0,027
	12	Шланг гибкий	45 4216	0092	969-1104098	1	Рукав 6x14-10 ГОСТ 10362-76	0,034
	6	Штуцер ввертный	45 4216	0093	969-1104124-10	2	Сталь А12	0,018
	9	Гайка соединительная	45 4111	0774	965-3505143	2	Сталь А12	0,008
	8	Болт М10x25	45 9346	9559	201497-ПВ	2	Сталь 35	0,022
	7	Шайба 10 ОТ	45 9816	6067	252136-П2	2	Сталь 65Г	0,0019

Подгруппа 1105. Отстойник бензиновый

29	6	Фильтрующий элемент	45 3114	0307	51А-1105020	1		0,073
	9	Корпус в сборе	45 3114	0314	51А-1105060-01	1		0,420
	3	Крышка бензинового отстойника	45 3114	0306	51А-1105015-А	1	Чугун СЧ 18-36	1,200
	5	Прокладка	45 3114	0312	51-1105045	1	Картон толщ. 1,5 мм	0,0014
	7	Пружина	45 3114	0313	51-1105048	1	Проволока П-1,8 ГОСТ 9389-75	0,0058
	8	Прокладка	45 3114	0319	51-1105075	1	Паронит ПМБ толщ. 2 мм ГОСТ 481-80	0,0065
	1	Болт М10x1x32 крышки	45 3114	0320	51-1105077	1	Сталь А12	0,0352
	10	Пробка сдвиная К 1/4"	45 9982	4005	353052-ПВ	1	Сталь А12	0,0153
	2	Шайба П	45 9952	6359	293325-П	1	Паронит ПОН толщ. 1 мм ГОСТ 481-80	0,0003
	4	Пробка К 1/4"	45 6311	0382	А-24466	4	Чугун СЧ 18-36	0,015
-	Комплект деталей для бензинового отстойника	45 3114	0081	51-1100101	+		0,0083	

№ рисунка	№ позиции на рисунке	Наименование	Код ОКП		Обозначение	Количество на подгруппу	Материал	Масса, кг
			код	контрольное число				

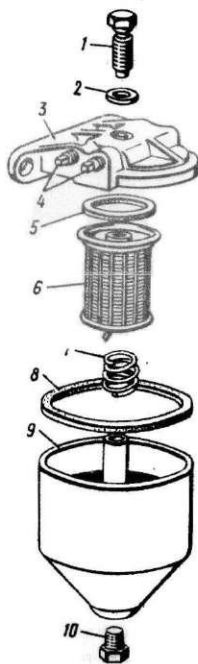


Рис. 29. Отстойник бензиновый

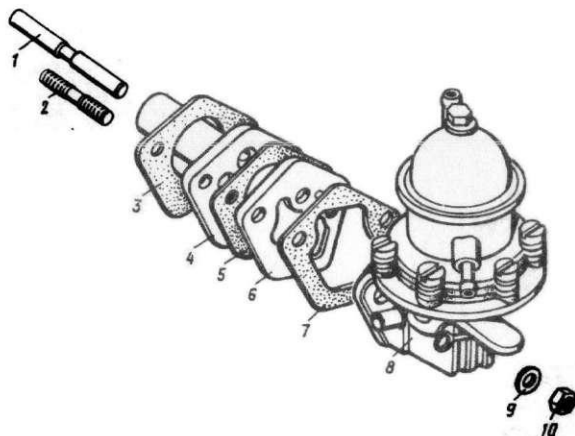
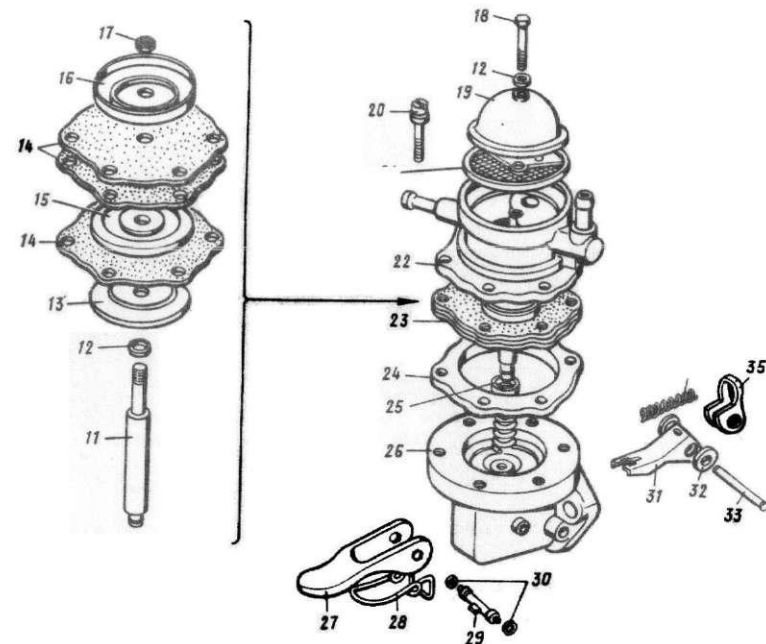


Рис. 30. Насос топливный

Подгруппа II06. Насос топливный

30	8	Насос топливный в сборе (поз.(36), 12, 18-25)	45 7132 3136	06	2101-II06010-01	I	-	0,575
	22	Корпус верхний с клапанами и патрубками в сборе	45 7132 3100	07	2101-II06015	I	-	0,216
	21	Фильтр в сборе	45 7132 3108	10	2101-II06045	I	-	0,0015
	(36)	Корпус нижний с заливателем в сборе (поз.(37),26-29, 33,34)	45 7132 3112	03	2101-II06080	I	-	0,255
	(37)	Рычаг с балансиром в сборе (поз. 31, 35)	45 7132 3118	08	2101-II06110	I	-	0,0197
	23	Диафрагма в сборе (поз. II-I7)	45 7132 3123	00	2101-II06140	I	-	0,0381
	20	Винт с шайбой в сборе	45 7174 2255	09	2101-II07894	6	-	0,0036
	19	Крышка	45 7132 3106	01	2101-II06042	I	-	0,0278
	18	Болт крышки	45 7132 3107	00	2101-II06043	I	-	0,0069



№ рисунка	№ позиции на рисунке	Наименование	Гол ОКН		Обозначение	Коль. листов на подгруппу	Материал	Масса, кг
			код	контрольное число				
Ю1	26	Корпус нижний	45 7132 3113	02	2101-1106094		Сплав ЦАМ 4-1	0,195
	29	Эксцентрик	45 7132 3114	01	2101-1106098		Сплав ЦАМ 4-1	0,0078
	27	Рычаг	45 7132 3115	00	2101-1106102		Сталь 08	0,0142
	30	Сольцо	45 7132 3116	10	2101-1106104		Резина 5.7-5005	0,0009
	28	Пружина	45 7132 3117	09	2101-1106106		-	0,0045
	35	Рычаг заполнителя	45 7132 3119	07	2101-1106111		Сталь 08	0,0073
	34	Пружина рычага возвратная	45 7132 3120	03	2101-1106118		-	0,0012
	31	Балансир	45 7132 3121	02	2101-1106122		Сталь 08	0,0124
	33	Палец	45 7132 3122	01	2101-1106128		Сталь 20	0,0098
	14	Диафрагма	45 7132 3124	10	2101-1106142		Мембранное полотно, тип I ТУ 38.105264-76	0,0017
	11	Валик	45 7132 3125	09	2101-1106144	I	-	0,0132
	15	Прокладка дистанционная внутренняя	45 7132 3126	08	2101-1106145	I	Сополимер СБД или СТД	0,0041
	16	Чашечка верхняя	45 7132 3127	08	2101-1106146	I	-	0,0076
	12	Шайба уплотнительная	45 7132 3128	06	2101-1106147	2	-	0,0002
13	Чашечка нижняя	45 7132 3129	05	2101-1106148	I	-	0,0072	
25	Пружина центральная	45 7132 3130	01	2101-1106150	I	-	0,006	
17	Гайка М5	45 7132 3131	00	2101-1106151	I	-	0,0008	
32	Шайба рычага заполнителя	45 7132 3132	10	2101-1106158	2	-	0,0003	
3	Прокладка проставки	45 6211 1469	03	965-106175-А	I-3	Материал листовой БР-I толщ. I мм ТУ 38.114.215-76	0,0036	
24	Прокладка дистанционная	45 7132 3133	09	2101-1106176	I	-	0,0058	
4	Направляющая штанги привода топливного насоса	45 6213 1092	06	968-1106176	I	Магнийевый сплав МЛ5	0,0445	
6	Проставка топливного насоса	45 6213 0290	06	968-1106177	I	Фенопласт 03-010-02	0,0162	
1	Штанга привода топливного насоса	45 6213 0291	05	968-1106178	I	Сталь 20Х	0,0281	
7	Прокладка топливного насоса	45 6211 1470	10	965-1106179-А	I	Материал листовой БР-I толщ. I мм ТУ 38.114.215-76	0,0025	
5	Прокладка проставки	45 6211 1471	09	965-1106180-А	I-3	Материал листовой БР-I толщ. 0,7 мм ТУ 38.114.215-76	0,0025	
2	Шпилька М8х1х40	45 6211 0747	04	965-1701204	2	Сталь 35	0,016	
7	Шайба стопорная 8	45 6214 0420	09	245.1702096	2	Сталь 65Г	0,0007	
10	Гайка М8х1	45 9965 4531	00	432129-П8	2	Сталь 35	0,0058	

Подгруппа П107. Карбюратор. Установка (с 10.82 г.)

№ рисунка	№ позиции на рисунке	Наименование	код		Обозначение	Количество на подгруппу	Материал	Масса, кг
				контрольное число				
31	3	Карбюратор К133А в сборе (рис.32)	45 7174 5703	10	Г-968-1107010-01	1	-	2,300
	6	Прокладка фланца карбюратора	45 6211 1686	07	966А-1107025-11	3	Материал листовой БР-1 толщ. 2 мм ТУ 38.114.215-76	0,007
	7	Шпилька крепления карбюратора	45 6213 0961	01	967А-1107026	2	Сталь 35	0,033
	8	Проставка карбюратора	45 6213 1762	02	967А-1107029-10	1	Фенопласт	0,085
	2	Прокладка	45 6211 0435	06	965-1107306	1	Фибра КФ 1,0 ГОСТ 14613-83	0,0002
	1	Штуцер топливопроводящий	45 6213 0963	10	968-1107721	1	Сталь 35	0,0165
	5	Шайба стопорная 8	45 6214 0420	09	245.1702096	2	Сталь 65Г	0,0007
	4	Гайка МВх1	45 9965 4531	00	432129-ПВ	2	Сталь 35	0,0058

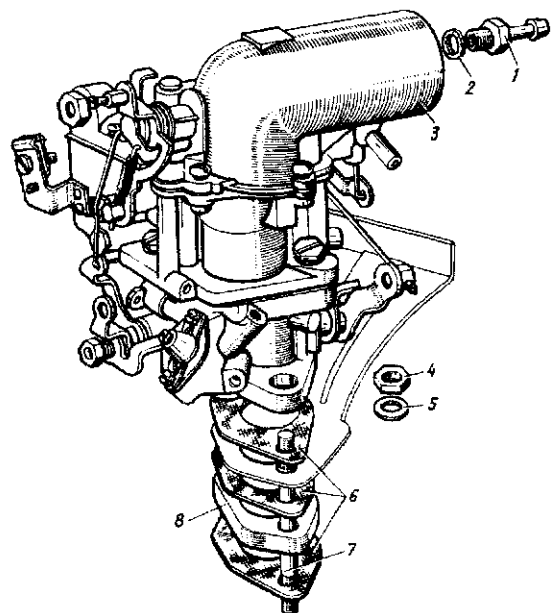


Рис. 31. Установка карбюратора

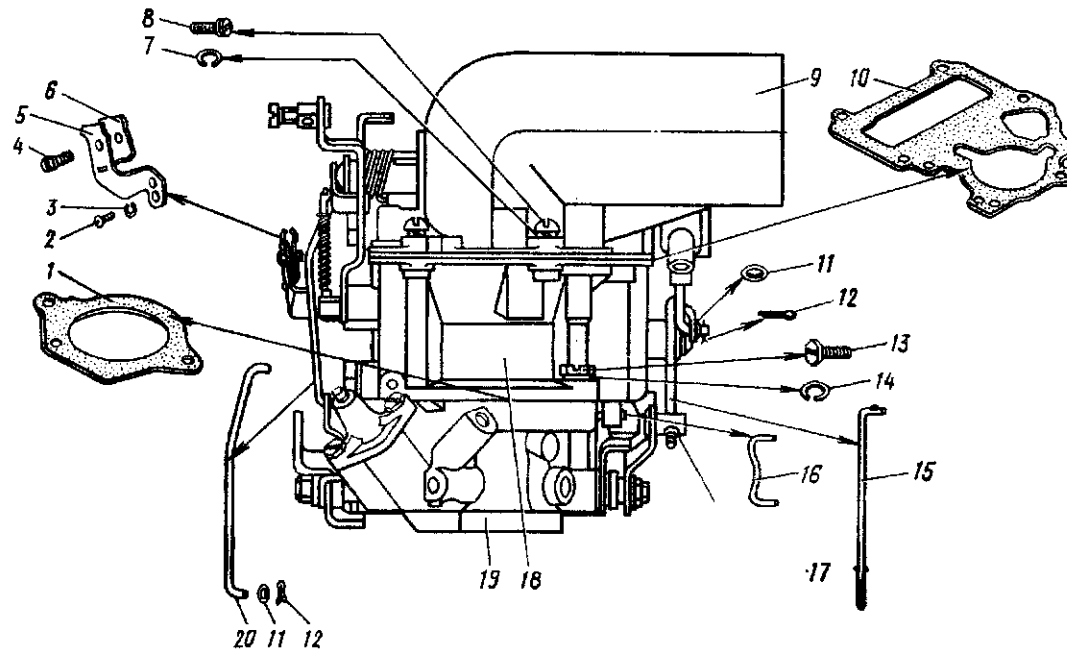


Рис. 32. Карбюратор в сборе

№ рисунка	№ позиции на рисунке	Наименование	Код ОКН		Обозначение	Количество на подгруппу	Материал	Масса, кг
			код	контрольное число				
<b>Подгруппа II07. Карбюратор в сборе (с IO,82 г.)</b>								
32	I9	Корпус смесительной камеры в сборе (рис.33)	45 7I74 5719	09	KI33A-II07I00	I	-	0,300
	I8	Корпус поплавковой камеры в сборе (рис.34)	45 7I74 5735	02	KI33A-II07200	I	-	0,805
	9	Крышка поплавковой камеры в сборе (рис.35)	45 7I74 5740	05	KI33-II07300	I	-	0,770
	20	Тяга малых оборотов	45 7I74 6023	0I	KI27-II070II	I	Проволока 3-IO кп	0,0049
	I0	Прокладка поплавковой камеры	45 7I74 5709	04	KI33-II070I2	I	Материал листовой BP-I толщ. I,5 мм ТУ 38.II4.2I5-76	0,009
	I	Прокладка смесительной камеры	45 7I7I 6I04	05	KI25-II070I4-A	I	Материал листовой BP-I толщ. 2 мм ТУ 38.II4.2I5-76	0,0048
	I5	Тяга привода клапана разбалансировки	45 7I74 6025	IO	KI27-II070I7	I	Проволока 3-IOкп	0,00I7
	I3	Болт	45 7I7I 9226	06	K28B-II07025	2	Проволока 5,2-IOкп	0,0054
	I6	Серьга	45 7I74 57I3	08	KI33-II07046	I	Проволока 3-IOкп	0,002
	5	Кронштейн	45 7I74 6039	04	KI27-II07208	I	Сталь IO	0,0II
	I7	Гайка установочная	45 7I7I 2I86	03	K25A-II07228	I	Пруток ЛС59-I	0,005I
	6	Зажим кронштейна	45 7I7I I265	09	K 23-55-0I	I	Сталь IO	0,0048
	2	Винт	45 9432 I053	0I	22005I-II29	I	Сталь 20	0,0026
	8	Винт	45 9432 I082	07	220080-II29	6	Сталь 20	0,0029
	4	Болт	45 9967 I02I	08	900509	I	Сталь 35	0,003
	3	Шайба	45 995I 6236	00	90090I-0	2	Сталь 65Г	0,0002
	7	Шайба	45 995I 6225	03	900902-0	6	Сталь 65Г	0,0002
	I4	Шайба	45 995I 6230	06	900903-0	2	Сталь 65Г	0,0005
	II	Шайба	45 995I 6I2I	IO	90I0I9-0	2	Сталь IO	0,000I
	I2	Шплинт	45 995I 7202	06	90II08	2	Сталь 20	0,0002

**Подгруппа II07. Карбюратор. Смесительная камера (с IO,82 г.)**

33	2I	Рычаг в сборе	45 7I74 6020	04	KI27-II07050	I	-	0,0II5
	3	Винт регулировочный в сборе (поз. 5-9)	45 7I74 5754	IO	KI33A-II07I05	I	-	0,0325
	30	Рычаг в сборе	45 7I74 5732	05	KI33-II07I20	I	-	-
	I7	Втулка промежуточного рычага	45 7I74 6027	08	KI27-II07047	I	Круг I2ACI44	0,002I
	I6	Рычаг промежуточный	45 7I74 57I4	07	KI33-II07048	I	Сталь IO	0,005
	22	Корпус смесительной камеры	45 7I74 5756	08	KI33A-II07I0I	I	Отливка АI9B	0,150
	IO	Распылитель	45 7I74 5763	09	KI33-II07I02	I	Пруток ЛС59-I	0,0029

№ рисунка	№ позиции на рисунке	Наименование	Код ОКП		Обозначение	Количество на подгруппу	Материал	Масса, кг
			код	контрольное число				
33	9	Винт регулировочный	45 7174 5752	01	KI33A-II07I03	1	Пруток ЛС59-I	0,011
	11	Винт	45 7174 5724	05	KI33-II07I04	1	Сталь 10	0,0012
	27	Шайба	45 7174 5753	00	KI33A-II07I04	1	Сталь 10	0,004
	23	Заслонка дроссельная	45 7171 7398	06	KI26П-II07I09	1	Сталь 10	0,0105
	15	Ось	45 7174 6035	08	KI27-II07III-01	1	Пруток ЛС59-I	0,036
	29	Рычаг малых оборотов	45 7174 5725	04	KI33-II07II2	1	Сталь 10	0,007
	7	Шайба опорная	45 9167 7354	00	KpII-5205II4	1	Сталь 10	0,0005
	31	Рычаг	45 7174 5727	02	KI33-II07II4	1	Сталь 10	0,0082
	5	Корпус регулировочного винта	45 7174 5755	09	KI33A-II07II6	1	Сплав ЦАМ4-I	0,0215
	4	Прокладка	45 7174 5626	06	KI31-II07II8	1	Материал листовой БР-I толщ. 0,7 мм ТУ 38.114.215-76	0,0035
	25	Винт упора	45 7171 7149	10	KI26B-II07I3I	1	Сталь А12	0,0003
	13	Винт регулировочный			KI27-II07I3I	1	Сталь 10	0,0035
	6	Сальник	45 7171 2306	02	K49-II07I53	1	Пластина I ПМБ-П-2-5,8	0,0002
	12	Кольцо	45 3111 4002	07	-	1	Резина	0,00001
	24	Винт	45 9432 1028	02	220003-П29	2	Сталь 20	0,0007
	1	Винт	45 9432 1054	00	220052-П29	2	Сталь 20	0,0028
	33	Гайка	45 9951 4312	02	900802-0	1	Сталь 10	0,0052
	18	Гайка	45 9552 1053	04	900830-0	1	Сталь 10	0,0014
	2	Шайба	45 9951 6236	00	900901-0	2	Сталь 65Г	0,0002
	19	Шайба	45 9951 6225	03	900902-0	1	Сталь 65Г	0,0003
	32	Шайба	45 9951 6003	04	900904-0	1	Сталь 65Г	0,001
	26	Шайба	45 9967 6021	10	901013-0	1	Сталь 10	0,0003
	14	Шайба	45 9967 6025	06	901015-0	0-3	Сталь 10	0,0004
	28	Шайба	45 9967 6028	03	901016-0	1	Сталь 10	0,0004
	20	Шайба	45 9967 6031	08	901017-0	1	Сталь 10	0,0007
8	Пружина	45 7171 1369	02	907103-0	1	-	-	
<b>Подгруппа II07. Карбюратор. Корпус поплавковой камеры (с 10.82 г.)</b>								
34	20	Привод ускорительного насоса в сборе (поз. 7-13)	45 7174 5738	10	KI33-II07210	1	-	-
	9	Поршень в сборе			<del>KI27-II07240-A</del>	1	-	0,0111
	33	Клапан в сборе	45 7175 2005	03	KI50-II07245	1	-	-
	31	Клапан экономайзера в сборе (поз. 23-26)	45 7174 5749	07	KI33-II07430	1	-	-

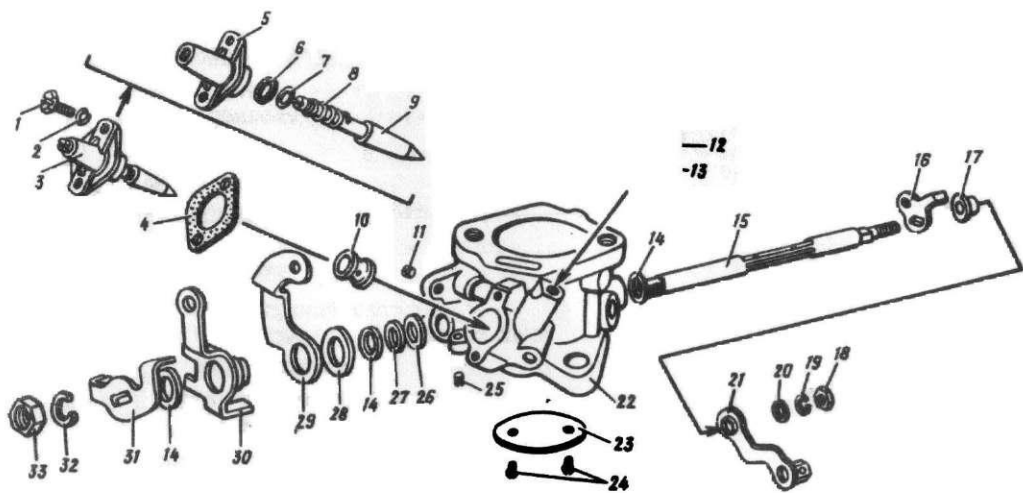


Рис. 33. Смесительная камера карбюратора

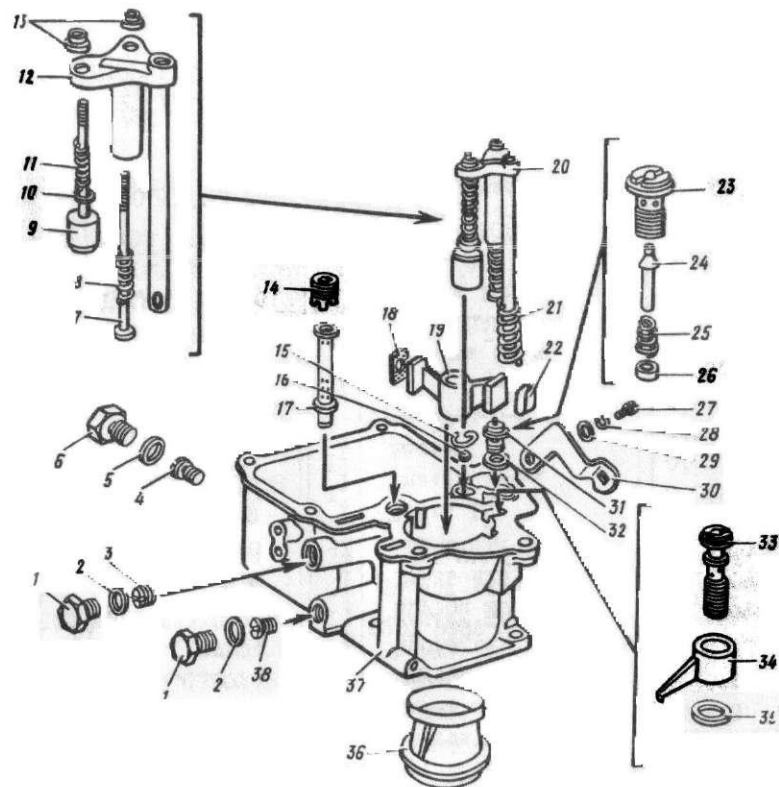


Рис. 34. Поплавковая камера карбюратора

№ рисунка	№ позиции на рисунке	Наименование	Код ОКП		Обозначение	Количество на подгруппу	Материал	Масса, кг
			код	контрольное число				
34	36	Диффузор	45 7171 6103	06	KI25-II07013	I	Отливка ЦАМ4-I	0,036
	8	Пружина	45 7171 9148	03	K30-II07115	I	Проволока II-0,4 ГОСТ 9389-75	0,0002
	26	Замок клапана экономайзера	45 7171 2183	06	K25-II07152	I	Пруток ЛС59-I	0,0003
	24	Клапан экономайзера	45 7171 2184	05	K25-II07153	I	Пруток ЛС59-I	0,0037
	37	Корпус поплавковой камеры	45 7174 6036	07	KI33-II07201	I	Сплав ЦАМ4-I	0,545
	4	Жиклер топливный главный	45 7174 5751	02	KI33A-II07202	I	Пруток ЛС59-I	0,0018
	15	Кольцо стопорное	45 7174 6037	06	KI27-II07204	I	Проволока II-0,8	0,0013
	38	Жиклер топливный холостого хода	45 7171 6295	05	KI25D-II07205	I	ГОСТ 9389-75 Пруток ЛС59-I	0,0009
	6	Пробка	45 7174 6103	02	KI27-II07206	I	Сталь А12	0,0089
	34	Распылитель	45 7174 2004	09	KI50-II07208	I	Сплав ЦАМ4-I	0,0029
	30	Рычаг	45 7174 6041	10	KI27-II07209	I	Сталь 10	0,0075
	12	Направляющая со штоком	45 7171 6121	04	KI25-II07215-B	I	Сплав ЦАМ4-I	-
	10	Шайба	45 7171 2134	04	K59-II07217	I	Лента 10 КП-М-НТ-3-0-0,5x14	0,0004
	7	Шток привода экономайзера	45 7171 7650	02	KI26-II07218	I	-	-
	14	Пробка	45 7171 6125	00	KI25-II07223	I	Отливка ЦАМ4-I	0,0023
	19	Диффузор малый	45 7174 5760	01	KI33-II07224-02	I	Сплав ЦАМ4-I	0,019
	17	Трубка эмульсионная	45 7175 5782	01	KI33A-II07226	I	Пруток ЛС59-I	0,0031
	22	Пружина	45 7175 2001	07	KI50-II07227	I	Сталь 65Г	0,001
	13	Гайка установочная	45 7171 2186	03	K25A-II07228	2	Пруток ЛС59-I	0,0051
	18	Прокладка	45 7175 2002	06	KI50-II07229	I	Картон марки В толщ. 0,8 мм ГОСТ 9347-74	0,0001
	29	Шайба	45 7174 6044	07	KI27-II07229	I	Сталь 10	0,0007
	21	Пружина	45 7174 6046	05	KI27-II07231	I	Проволока II-0,8 ГОСТ 9389-75	0,0009
	11	Пружина	45 7171 7296	00	KI26E-II07243	I	Проволока II-0,7 ГОСТ 9389-75	0,001
	16	Шарик	45 7171 1256		K21-II07244	I	Сталь 9Х18	0,0003
	23	Корпус клапана экономайзера	45 7174 5750		KI33-II07431	I	Пруток ЛС59-I	0,0037
	25	Пружина	45 7171 7719		KI26H-II07433	I	Проволока II-0,3 ГОСТ 9389-75	0,00006
	27	Винт	45 9432 1053		22005I-П29	I	Сталь 20	0,0026

№ рисунка	№ позиции на рисунке	Наименование	Код ОКП		Обозначение	Количество на подгруппу	Материал	Масса, кг
			код	контрольное число				
34	2	Прокладка	45 7171 1347	08	45I304	2	Лист АОМ-I,0	0,0002
	5	Прокладка	45 7171 1348	07	45I305	1	Лист АОМ-I,0	0,0002
	1	Пробка	45 7171 1356	07	45I512	2	Сталь А12	0,0061
	28	Шайба	45 9951 6236	00	900901-0	1	Сталь 65Г	0,0002
	32	Прокладка	45 7171 1334	02	901718-0	1	Фибра марки ФТ ГОСТ 14613-83	0,0001
	35	Прокладка	45 7171 1332	04	901762-0	1	Фибра марки ФТ ГОСТ 14613-83	0,00004
	3	Жиклер	45 7171 1379	00	906507-0	1	Пруток ЛС59-1	0,001

Подгруппа II07. Карбюратор. Крышка поплавковой камеры (с 10.82 г.)

35	4	Ось воздушной заслонки в сборе	45 7174 6013	03	K127-II07310	1	-	0,020	
	13	Рычаг привода воздушной заслонки	45 7174 6015	01	K127-II07315	1	-	0,024	
	26	Поплавок в сборе	45 7171 6251	06	K125T-II07320-01	1	-	0,0133	
	(33)	Клапан в сборе (поз. (34), 7)	45 7171 6139	05	K125-II07330	1	-	0,012	
	17	Сетка фильтра в сборе	45 7171 2312	04	K59-II07325	1	-	0,001	
	(34)	Игла клапана в сборе (поз. 5, 6)	45 7171 7379	09	K126H-II07335	1	-	0,0024	
	20	Клапан разбалансировки в сборе (поз. 27-32)	45 7174 6019	08	K127-II07360	1	-	0,011	
	24	Шайба	45 7171 7410	05	K126П-II07136	2	Сталь 65Г	0,0001	
	21	Жиклер воздушный главный	45 7171 5268	01	K124M-II07231	1	Пруток ЛС59-1	0,0009	
	18	Крышка поплавковой камеры	45 7174 5746	10	K133-II07301	1	Отливка ЦАМ4-1	0,570	
	23	Ось поплавка	45 7171 3164	05	114-0-II07304	1	Проволока 2,7-20X13	0,0008	
	14	Пружина	45 7174 6051	08	K127-II07309	1	Проволока II-I, I ГОСТ 9389-75	0,0019	
		2	Пружина	45 7174 6056	03	K127-II07321	1	Проволока II-0,3 ГОСТ 9389-75	0,0003
		1	Втулка	45 7174 6058	01	K127-II07323	1	Пруток ЛС59-1	0,0009
		9	Шток	45 7171 7730	03	K126H-II07326	1	Сталь 10	0,0023
	15	Пробка фильтра	45 7171 5160	01	K124-II07327	1	Сталь А12	0,024	
	5	Игла клапана	45 7171 7376	01	K126H-II07331	1	Пруток X-I, ЛС59-1	0,0024	
7	Корпус клапана подвеса горючего	45 7171 6140	01	K125-II07332	1	Пруток ЛС59-1	0,0094		
6	Шайба	45 7171 7378	10	K126H-II07333	1	Пленка СКУ-6	0,00000		
27	Гайка установочная	45 7174 6063	04	K127-II07356	1	Пруток ЛС59-1	0,0057		
30	Пружина	45 7174 6064	03	K127-II07357	1	Проволока II-0,3 ГОСТ 9389-75	0,0002		

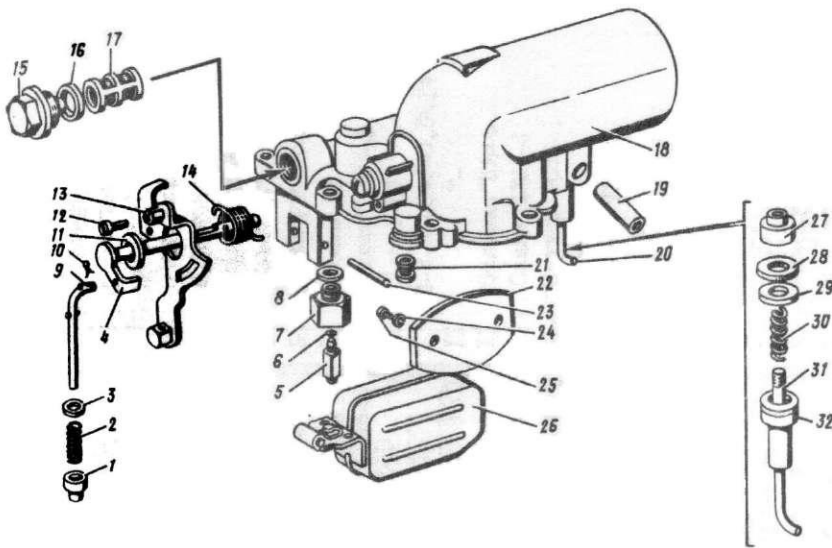


Рис. 35. Крышка поплавковой камеры карбюратора

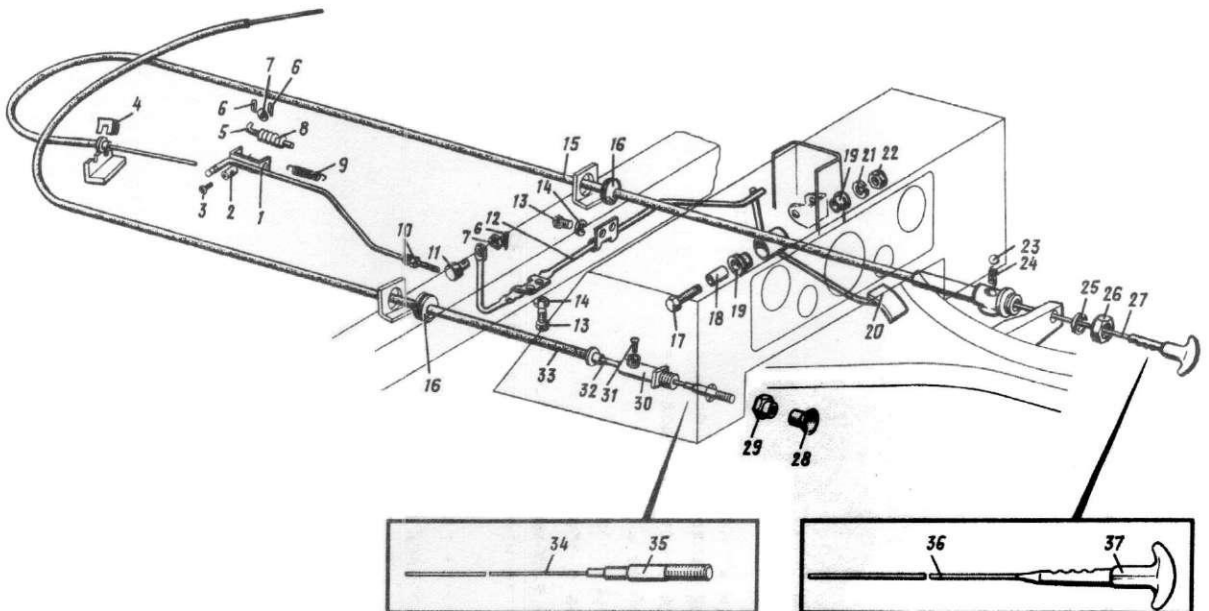


Рис. 36. Управление карбюратором



35

№ позиции на  
рисунке

		Наименование	Код		Обозначение	Количество на подгруппу	Материал	Масса, кг
			код	контрольное число				
29	Шайба		45 7174 6066	01	KI27-II07358	1	Лист АОМ-I,0	0,0001
28	Шайба		45 7174 6068	10	KI27-II07359	1	Пленка СКУ-6	0,00004
31	Тяга		45 7174 6069	02	KI27-II07362	1	Проволока З-Юкп	0,003
32	Втулка		45 7174 6071	01	KI27-II07364	1	Круг I2ACI44	0,006
19	Трубка		45 7174 6073	02	KI27-II07365	1	Отливка ЦАМ4-I	0,006
22	Заслонка воздушная		45 7174 6074	01	KI27-II07421	1	Сталь IO	0,026
25	Винт		45 9432 1026	04	220001-II29	2	Сталь 20	0,0005
8	Прокладка		45 7171 1348	07	45I305	1	Лист АОМ-I,0	0,0002
16	Прокладка		45 7171 1349	06	45I306	1	Лист АОМ-I,0	0,0002
12	Болт		45 9967 1014	07	900507	1	Сталь 35	0,0055
3	Шайба		45 9951 6121	10	901019-0	1	Сталь IO	0,0001
11	Шайба		45 9951 6041	09	901021-0	1	Сталь IO	0,0001
10	Шплинт		45 9951 7202	06	901108	1	Сталь 20	0,0002

Подгруппа II08. Управление карбюратором \*

20	Педаля акселератора в сборе		45 4219 2065	02	967M-II08010-20	1	-	0,235
12	Валик привода акселератора в сборе		45 4219 2067	00	967M-II08030-10	1	-	0,325
(38)	Тяга акселератора к карбюратору в сборе (поз. I, 5, 6, 8)		45 4219 2069	09	967M-II08050-10	1	-	0,060
I	Тяга акселератора промежуточная в сборе		45 4219 2070	05	967M-II08052-10	1	-	0,050
(39)	Тяга воздушной заслонки с кронштейном в сборе (поз. 30-33)		45 4219 0139	09	967M-II08100	1	-	0,145
32	Тяга воздушной заслонки в сборе (поз. 34, 35)		45 4219 0140	05	967M-II08122	1	-	0,073
33	Оболочка направляющая тяги воздушной заслонки с наконечником в сборе		45 4219 0142	03	967M-II08125	1	-	0,055
27	Ручка с тягой ручного управления акселератором в сборе (поз. 36, 37)		45 4219 0144	01	967M-II08130	1	-	0,087
15	Оболочка направляющая тяги ручного управления акселератором с корпусом фиксатора в сборе		45 4219 0146	10	967M-II08136	1	-	0,138
37	Ручка управления в сборе		45 4211 0340	06	402-1310086-AI	1	-	0,044
16	Втулка уплотнительная		45 4111 0066	01	965-II04082	2	Резиновая смесь 7-НО-68-I	0,003
II	Муфта направляющая		45 4219 2071	04	967M-II08054	1	Сталь AI2	0,008
2	Бонка крепления тяги акселератора		45 4216 0106	00	969-II06081	1	Сталь IO	0,0034

	Наименование	Код ОКП		Обозначение	Количество на подгруппу	Материал	Масса, кг
		код	контрольное число				
	Пружина возвратная тяги акселератора	45 4216 0107	10	969-1108086	1	Проволока П-1,4 ГОСТ 9389-75	0,012
8	Пружина компенсационная тяги акселератора	45 4111 0100	05	965-1108098-01	1	Проволока П-1,0 ГОСТ 9389-75	0,0029
5	Тяга рычага дроссельной заслонки карбюратора	45 4111 0101	04	965-1108099	1	Сталь 10	0,010
30	Кронштейн тяги воздушной заслонки	45 4216 0114	00	969-1108102	1	Цинковый сплав ЦАММг-4-1-0,05	0,025
28	Ручка тяги воздушной заслонки карбюратора	45 4219 1347	10	967М-1108105	1	Пластик АБС-2020	0,0075
34	Тяга воздушной заслонки	45 4219 0141	04	967М-1108123	1	Проволока П-1,2 ГОСТ 9389-75	0,0065
35	Наконечник тяги воздушной заслонки	45 4111 0120	01	965-1108128	1	Сталь 20	0,011
36	Тяга ручного управления акселератором	45 4219 0145	00	967М-1108131	1	Проволока П-1,6 ГОСТ 9389-75	0,017
	Скоба крепления оболочки тяги	45 4216 0119	06	969-1108151	1	Сталь 65Г	0,002
	Пружина фиксатора	45 4216 0166	10	969-1310108	1	Проволока П-0,9 ГОСТ 9389-75	0,0013
18	Втулка распорная	45 4216 0306	05	969-2411043	1	Труба 14х3,5-30А	0,026
19	Втулка	45 4219 0426	05	967М-3504069	2	Полиамид ПА6-210/316	-
13	Болт М6х16	45 9346 9504	10	201418-П8	4	Сталь 35	0,0059
17	Болт М8х45	45 9346 9531	07	201466-П8	1	Сталь 35	0,0218
3	Винт М4х8	45 9432 9052	03	220050-П8	1	Сталь 20	0,001
31	Винт М6х10	45 9432 9106	06	220102-П8	1	Сталь 20	0,0031
10	Гайка М5	45 9553 9053	00	250464-П8	2	Сталь 10	0,001
22	Гайка М8	45 9553 9055	09	250510-П8	1	Сталь 10	0,0051
26	Гайка М16х1,5	45 9553 9264	02	250636-П8	1	Сталь 10	0,0206
29	Гайка М12х1,25	45 9971 4036	02	384650-П29	1	Сталь А12	0,008
7	Шайба 5	45 9811 9204	05	252003-П8	2	Сталь 20	0,0005
14	Шайба 6Т	45 9816 9045	10	252134-П8	4	Сталь 65Г	0,0005
21	Шайба 8Т	45 9816 9046	09	252135-П8	1	Сталь 65Г	0,0012
25	Шайба 16Л	45 9816 6010	00	252159-П2	1	Сталь 65Г	0,0014
6	Шплинт 2,5х16	45 9871 6033	04	258024-П2	3	Сталь 20	0,0007
23	Шарик (8-200 ГОСТ 3722-81)	46 9118 5761	02	263011	1	Сталь ГОСТ 801-78	0,0021

(см. подгруппы I008, I201, I203)

## Группа I3. СИСТЕМА ОХЛАЖДЕНИЯ

№ позиции на рисунке	Наименование	Код ОКП		Обозначение	Количество на подгруппу	Материал	Масса, кг
		код	контрольное число				
<u>Подгруппа I300. Воздухоотводящий канал и рассекатель нижние</u>							
37 (I8)	Половина воздухоотводящего канала нижняя в сборе (поз. 3-6, 8, II-I4)	45 4219 0182	06	967M-I300010	I	-	0,657
(I9)	Рассекатель нижний в сборе (I, 2, I2, I3, I7)	45 4219 0190	06	967M-I300054	I	-	0,323
3	Половина воздухоотводящего канала нижнего	45 4219 0183	05	967M-I300012	I	Сталь 08	0,520
I4	Уплотнитель	45 4219 1973	01	967M-I300024	I	Резиновая смесь 6I90	0,020
4	Уплотнитель	45 4219 1974	00	967M-I300025	I	Резиновая смесь 6I90	0,020
5	Уплотнитель направляющего аппарата нижний	45 4219 0187	01	967M-I300030	2	Пластина губчатая I-5 ТУ 38.105.8I7-8I	0,020
II	Уплотнитель	45 4219 1975	10	967M-I300042	I	Резиновая смесь 6I90	0,025
6	Уплотнитель	45 4219 1976	07	967M-I300045	I	Резиновая смесь 6I90	0,016
7	Уплотнитель воздухоотводящего канала нижний	45 4219 0189	10	967M-I300050	I	Пластина губчатая I-5 ТУ 38.105.8I7-8I	0,060
I	Рассекатель нижний	45 4219 0191	05	967M-I300060	I	Сталь 08	0,290
I7	Уплотнитель	45 4219 1977	08	967M-I300065	I	Резиновая смесь 6I90	0,020
2	Уплотнитель	45 4219 0193	03	967M-I300068	I	Пластина губчатая I-5 ТУ 38.105.8I7-8I	0,0235
I5	Болт М6хI4	45 9346 2503	00	20I4I7-П8	2	Сталь 35	0,0055
I0	Винт М6хI2	45 9432 9107	05	220I03-П8	3	Сталь 20	0,0034
I2	Винт 4хI0	45 9642 9015	10	2408I7-П8	9	Сталь 20	0,001
I3	Шайба 4	45 981I 9203	06	252002-П8	9	Сталь 20	0,0004
9	Шайба 6	45 981I 205	04	252004-П8	3	Сталь 20	0,0009
I6	Шайба 6T	45 9816 6045	00	252I34-П2	2	Сталь 65Г	0,0005
8	Шплинт крепления уплотнителя	45 997I 212	02	387260-П8	9	Сталь 08	0,002
<u>Подгруппа I306. Заслонки терморегулятора</u>							
38 (I0)	Каркас с заслонкой в сборе правый (поз. I, 3-5, 9)	45 4219 0196	00	967M-I306014	I	-	0,530
(II)	Каркас с заслонкой в сборе левый (поз. 2-4, 6, 9)	45 4219 0197	10	967M-I306015	I	-	0,530
5	Каркас правый в сборе	45 4219 1801	04	967M-I306038	I	-	0,315
6	Каркас левый в сборе	45 4219 1802	03	967M-I306039	I	-	0,315
I	Заслонка терморегулятора в сборе правая	45 4219 1336	02	967M-I306054	I	-	0,195

№ рисунка	№ позиции на рисунке	Наименование	Код ОКП		Обозначение	Количество на подгруппу	Материал	Масса, кг
			код	контрольное число				

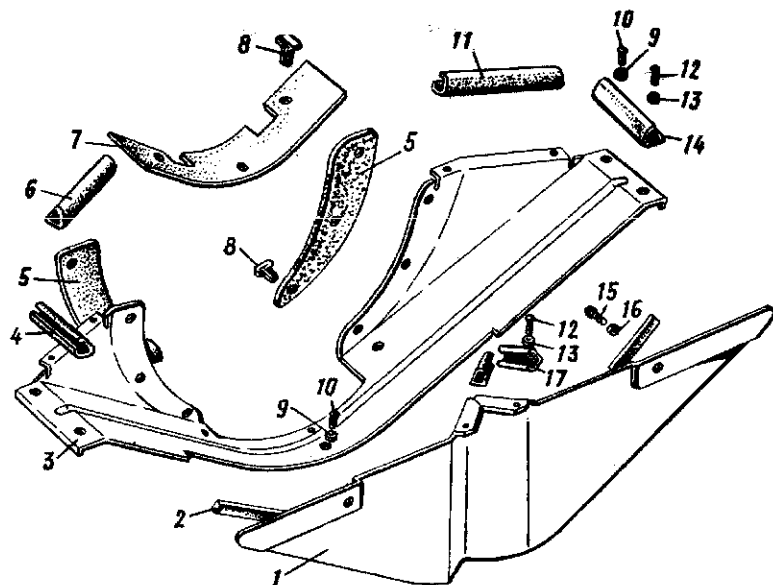


Рис. 37. Воздухотводящий канал и рассекатель нижние системы охлаждения двигателя

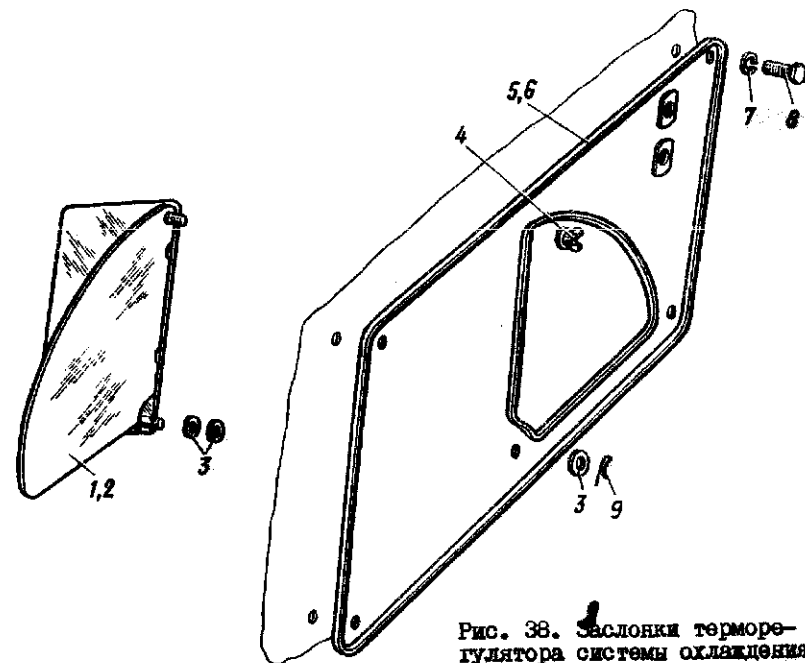


Рис. 38. Заслонки терморегулятора системы охлаждения двигателя

2	Заслонка терморегулятора в сборе левая	45 4219 1337	01	967М-1306055	1	-	0,195	
4	Гайка в сборе	45 4219 1601	04	967М-1306062	2	-	0,019	
8	Болт М6х12	45 9346 9502	01	201416-П8	8	Сталь 35	0,0051	
3	Шайба 6	45 9811 9255	05	252037-П8	6	Сталь 20	0,0027	
7	Шайба 6Л	45 9816 6005	08	252154-П2	8	Сталь 65Г	0,0005	
9	Шплинт 3,2х12	45 9871 9048	07	258037-П8	2	Сталь 20	0,001	
Подгруппа 1308. <u>ВЕНТИЛЯТОР</u>								
39 (18)	Вентилятор с генератором в сборе (поз.1-4,6-8,10,12,13,19); рис.77, поз.28,29,32,33)	45 6213 0983	06	967А-1308010	1	-	7,100	
(19)	Колесо вентилятора в сборе (поз. 9-11,17)	45 6213 0984	05	967А-1308012	1	-	0,990	

№ рисунка	№ позиции на рисунке	Наименование	Код ОКП		Обозначение	Количество на подгруппу	Материал	Масса, кг
			код	контрольное число				
39	17	Ступица шкива и колеса вентилятора	45 6213 0985	04	967А-1308014	1	Сталь 35	0,160
	9	Колесо вентилятора	45 6213 0986	03	967А-1308017	1	Магниевый сплав МЛ5	0,796
	7	Половина шкива вентилятора передняя	45 6213 0369	00	968-1308034-В	1	Сталь 08	0,220
	6	Половина шкива вентилятора задняя	45 6213 0370	07	968-1308038-В	1	Сталь 08	0,220
	4	Шайба регулировочная шкива вентилятора	45 6213 0372	05	968-1308040	9-13	Сталь 08	0,0037
	3	Колпачок нажимной шкива вентилятора	45 6213 0374	03	968-1308042-А	1	Сталь 08	0,030
	12	Аппарат направляющий вентилятора	45 6213 0987	02	967А-1308062	1	Магниевый сплав МЛ5	1,540
	10	Шайба стопорная 6	45 6214 0419	02	245.1702095	7	Сталь 65Г	0,0005
	13	Болт М6х50	45 9326 9008	00	200219-П8	3	Сталь 35	0,016
	11	Болт М6х16	45 9346 9504	10	201418-П8	4	Сталь 35	0,0059
	14	Гайка М8х1	45 9965 4531	00	432129-П8	4	Сталь 35	0,0051
	1	Гайка М16х1,5	45 9553 9264	02	250636-П8	2	Сталь 10	0,0206
	15	Шайба 8	45 9811 9206	03	252005-П8	4	Сталь 20	0,0023
	2	Шайба 16Л	45 9816 6010	00	252159-П2	2	Сталь 65Г	0,0014
	16	Шпилька М8х1х22	45 9952 3053	07	431047-П8	4	Сталь 40	0,0126
	5	Ремень (1-8,5х8-1018 ГОСТ 5813-76)	45 6213 0366	03	968-1308020	1	-	0,088
	8	Шпонка (4х6,5 ОСТ 37.001.213-78)	45 9823 0259	10	-	1	Сталь шпоночная сегментная 6,5 ГОСТ 8786-68	0,0023
	Подгруппа 1309 Кожухи системы охлаждения							
40	13	Кожух передний правый в сборе	45 6213 1313	01	967А-1309100	1	-	0,290
	10	Кожух передний левый в сборе	45 6213 1314	00	967А-1309108	1	-	0,330
	4	Кожух задний правый в сборе	45 6213 0988	01	967А-1309118	1	-	0,525
	9	Кожух задний левый в сборе	45 6213 0990	07	967А-1309122	1	-	0,280
	1	Щиток средний в сборе	45 6213 1520	07	967А-1309129-01	2	-	0,085
	3	Щиток головки цилиндров в сборе	45 6213 0997	00	967А-1309132	2	-	0,050
	(14)	Кожух верхний с прокладками в сборе (поз. 5, 6, 8; рис.77, поз.31)	45 6213 1002	02	967А-1309136	1	-	0,692
	6	Кожух верхний в сборе	45 6213 1003	01	967А-1309140	1	-	0,663
	7	Козырек масляного радиатора в сборе	45 6213 1005	10	967А-1309168	1	-	0,015
	5	Прокладка	45 6213 0407	00	968-1309149	2	Войлок ТПр 2,5 ГОСТ 288-72	0,0036
	8	Прокладка	45 6213 1210	07	969А-1309151	1	Пластина ПМБ-М-2,0-5,7 ГОСТ 7338-77	0,022
	2	Стяжка отводящего кожуха	45 6213 1009	06	967А-1309218	2	Сталь 20	0,0425
	12	Болт М6х16	45 9346 9504	10	201418-П8	8	Сталь 35	0,0055
	11	Шайба 6	45 9811 9205	04	252004-П8	9	Сталь 20	0,0009

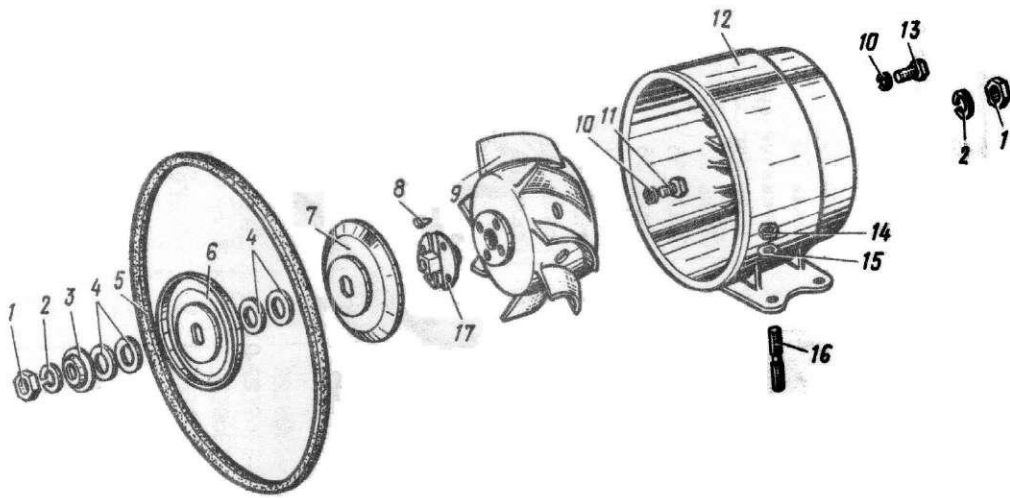


Рис. 39. Вентилятор

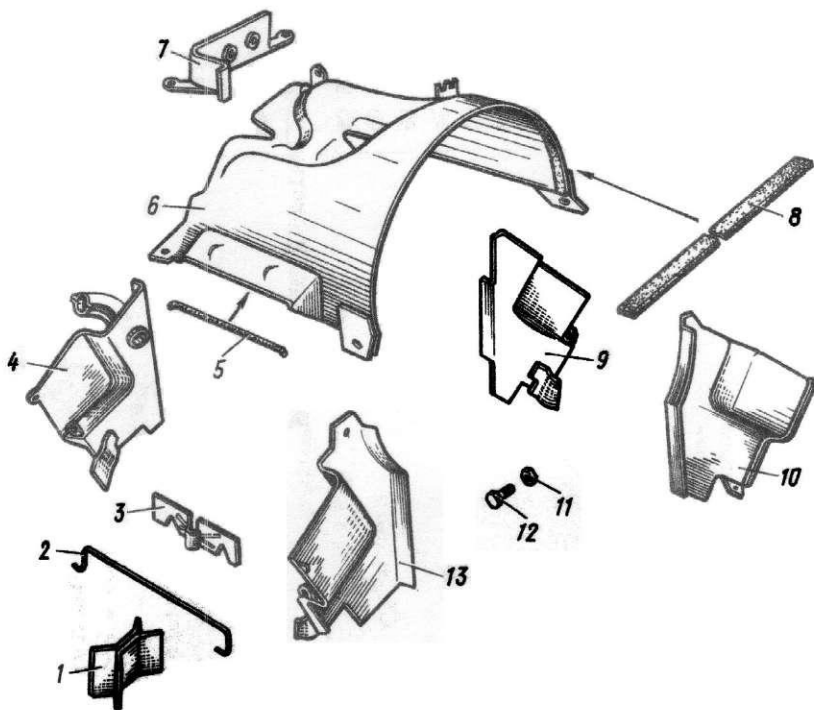


Рис. 40. Кожухи системы охлаждения двигателя

№ рисунка	№ позиции на рисунке	Наименование	код	контрольное число	Обозначение	Количество на подгруппу	Материал	Масса, кг
Подгруппа 1601. Сцепление								
41 (33)		Диск сцепления нажимной с кожухом в сборе (поз.16-20,22, 24-28)	45 6213 1518	01	<u>968-1601090-01</u>	1	-	3,119
	16	Пружина пять соединительная в сборе	45 6213 0444	06	<u>968-1601105</u>	3	-	0,0105
	24	Кожух сцепления в сборе	45 6213 0450	08	<u>968-1601122</u>	1	-	0,830
	30	Диск сцепления ведомый в сборе (поз.29, 31, 32)	45 6213 0454	04	<u>968-1601130</u>	1	-	0,800
	29	Диск сцепления ведомый с пластинами в сборе	45 6213 0455	03	<u>968-1601132</u>	1	-	0,1705
(34)		Подшипник выключения сцепления с вилкой в сборе (поз.10, 14, 21)	45 6213 1456	09	<u>968-1601178-Б2</u>	1	-	0,4583
	21	Подшипник выключения сцепления в сборе	45 6213 1493	04	<u>968-1601180-А2</u>	1	-	0,290
	1	Ось вилки выключения сцепления с рычагом в сборе	45 6213 0471	03	<u>968-1601214-Б</u> (до 10.83 г.)	1	-	0,330
	2	Ось вилки выключения сцепления с рычагом в сборе	45 6213 1832	05	<u>968-1601214-10</u> (с 10.83 г.)	1	-	0,320
(35)		Манжета картера сцепления с пружиной в сборе (поз.8, 9)	45 6213 0478	07	<u>968-1601298-А</u>	1	-	0,0236
	8	Манжета картера сцепления в сборе	45 6213 0479	06	<u>968-1601300-А</u>	1	-	0,0217
	28	Диск сцепления нажимной	45 6213 0437	05	<u>968-1601093</u>	1	Чугун СЧ 21-40	1,575
	19	Рычаг нажимной диска сцепления	45 6213 0438	04	<u>968-1601095</u>	3	Сталь 08	0,055
	20	Палец нажимного диска	45 6213 0439	03	<u>968-1601096</u>	3	Сталь 40Х	0,0162
	17	Гайка регулировочная	45 6213 0442	08	<u>968-1601102</u>	3	Сталь А12	0,0041
	18	Шайба опорная регулировочной гайки сцепления	45 6213 0443	07	<u>968-1601103</u>	3	Сталь 65Г	0,002
	22	Пята рычагов нажимного диска сцепления	45 6211 1473	07	<u>968-1601104-А2</u>	1	Сталь 40ХЛ	0,140
	26	Пружина сцепления нажимная	45 6213 1180	07	<u>968-1601115-А</u>	6	Проволока И-4,0 ГОСТ 9389-75	0,0462
	25	Стакан нажимной пружины сцепления	45 6213 0448	02	<u>968-1601117</u>	6	Сталь 08	0,0235
	27	Прокладка нажимной пружины	45 6213 0449	01	<u>968-1601118</u>	6	Фенопласт У5-301-41	0,005
	31	Накладка фрикционная ведомого диска сцепления	25 7115 6209	00	<u>968-1601138</u>	2	Материал ИВ1-303-68 ГОСТ 1786-80	0,090
	10	Звено соединительное подшипника и вилки выключения сцепления	45 6213 1476	05	<u>968-1601188-А</u>	2	Проволока И-2,0 ГОСТ 9389-75	0,0015
	14	Вилка выключения сцепления	45 6213 1109	03	<u>968-1601203-Б2</u>	1	Сталь 40Л	0,164
	15	Клин крепления вилки выключения сцепления фиксирующий	45 6213 0470	04	<u>968-1601209</u>	1	Сталь 45	0,017

№ рисунка	№ позиции на рисунке	Наименование	Код ОКП		Обозначение	Количество на подгруппу	Материал	Масса, кг
			код	контрольное число				
4Г	13	Втулка	45 62II 1424	05	966Г-1601216 <sup>Ж</sup> (с 02.81 г.)	I	Полламид	0,0017
	3	Втулка	45 62II 1426	03	966Г-1601218 <sup>ЖЖ</sup> (с 02.81 г. до 10.83 г.)	I	Полламид	0,0022
	4	Втулка	45 62II 1682	00	966Г-1601218-10 <sup>ЖЖЖ</sup> (с 10.83 г.)	I	Полламид	0,0038
	12	Шайба опорная ось вилки выключения сцепления	45 6213 0474	00	968-1601222	I-3	Сталь 08	0,0009

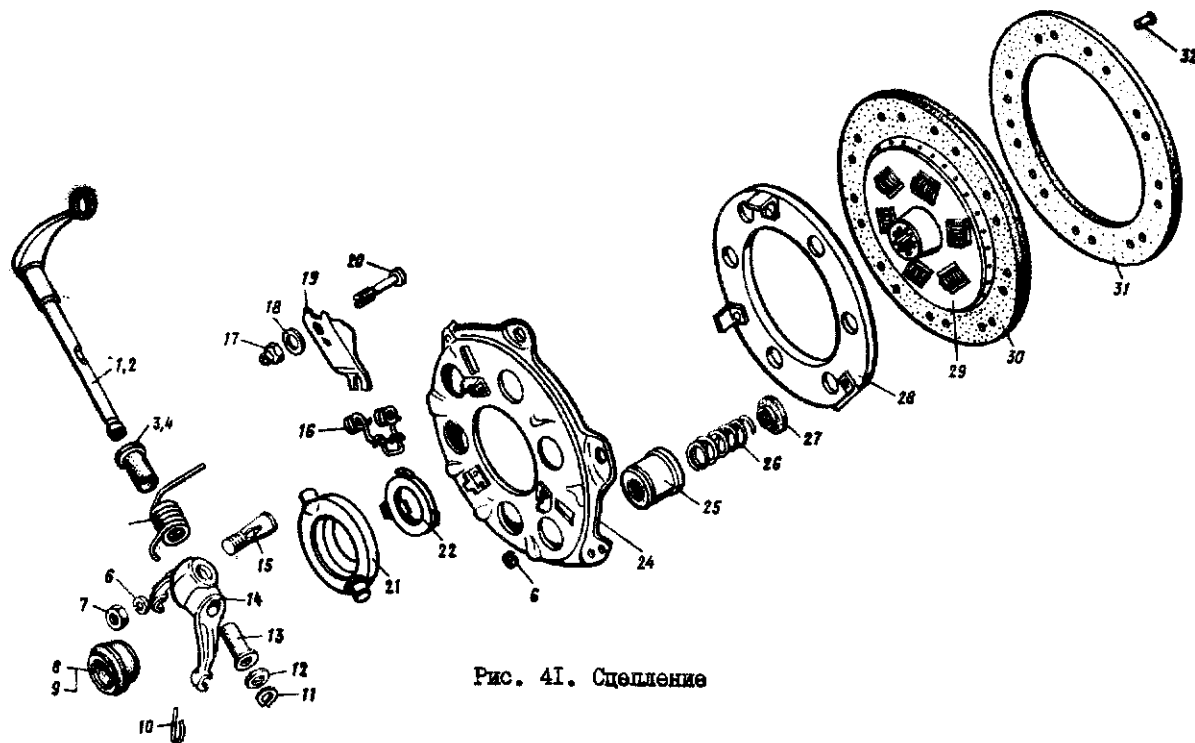


Рис. 4Г. Сцепление

\* Устанавливается в картере сцепления 968-1601015-10 (см. группу I7).

<sup>Ж</sup> Устанавливается со сборочной единицей поз. I в картере сцепления 968-1601015-10.

<sup>ЖЖЖ</sup> Устанавливается со сборочной единицей поз. 2 в картере сцепления 968-1601015-10.



№ рисунка	№ позиции на рисунке	Наименование	Код ОКП		Обозначение	Количество на подгруппу	Материал	Масса, кг
			код	контрольное число				
41	5	Пружина возвратная вилки выключения сцепления	45 6213 0475	10	968-1601226	1	Проволока П-3,0 ГОСТ 9389-75	0,0257
	9	Пружина манжеты	45 6213 0481	01	968-1601303	1	Проволока П-0,36 ГОСТ 9389-75	0,0012
	23	Болт М8х16	45 9346 9520	10	201454-П8	6	Сталь 35	0,0106
	7	Гайка М8х1	45 9553 9056	08	250511-П8	1	Сталь 10	0,0051
	6	Шайба 8Т	45 9816 6046	10	252135-П2	7	Сталь 65Г	0,0012
	32	Заклепка специальная 4х6	45 9952 5018	07	293907-П	18	Алюминиевый сплав АД1	0,0003
	II	Кольцо (В14 ГОСТ 13942-68)	45 9836 0410	00	434965-П	1	Сталь 65Г	0,0006
	-	Подшипник (80108K1C9 TV по ГОСТ 520-71) (входит в сборочную единицу поз. 21)	46 1922 2632	10	-	1	-	0,110
<b>Подгруппы 1602, 1609. Привод выключения сцепления</b>								
42	20	Педаля сцепления в сборе	45 4219 0213	05	<u>967-1602010</u>	1	-	0,460
	7	Цилиндр привода выключения сцепления в сборе (рис.43, поз.1-9)	45 4112 0504	06	<u>966-1602510-A</u>	1	-	0,940
	8	Толкатель вилки выключения сцепления в сборе	45 4112 0206	02	966-1602520	1	-	0,055
	(22)	Трубка привода выключения сцепления в сборе (поз.2,3)	45 4219 0217	01	<u>967-1602590</u>	1	-	0,160
	I	Главный цилиндр сцепления в сборе (рис.43, поз. (32), (33), 10, II, 14, 15, 18-23, 26-31)	45 4212 0450	07	<u>408-1609010</u> *	1	-	0,965
	4	Прокладка скобы	45 4111 0053	06	965-11104018	2	Трубка 5 С 6,3х2 ГОСТ 5496-78	0,0008
	21	Накладка педалей сцепления и тормоза	45 4221 2340	03	<u>969M-1602048</u>	1	Резина 6190	0,018
	16	Ось педали сцепления	45 4219 0216	02	<u>967-1602055</u>	1	Сталь 35	0,130
	14	Втулка педали сцепления	45 4211 0367	06	<u>969-1602069</u> (403-1602017)	2	Полиамид литевой 610	0,0028
	II	Пружина оттяжная вилки выключения сцепления	45 4112 0163	07	966-1602104	1	Проволока П-1,4 ГОСТ 9389-75	0,012
	3	Трубка	45 4219 0218	00	967-1602591	1	Труба 6х0,8 TV 14-3-960-80	0,144

\* При установке взамен цилиндра 403-1609010 необходимо отрегулировать размер 135<sub>5</sub> мм хода педали до упора в полки.

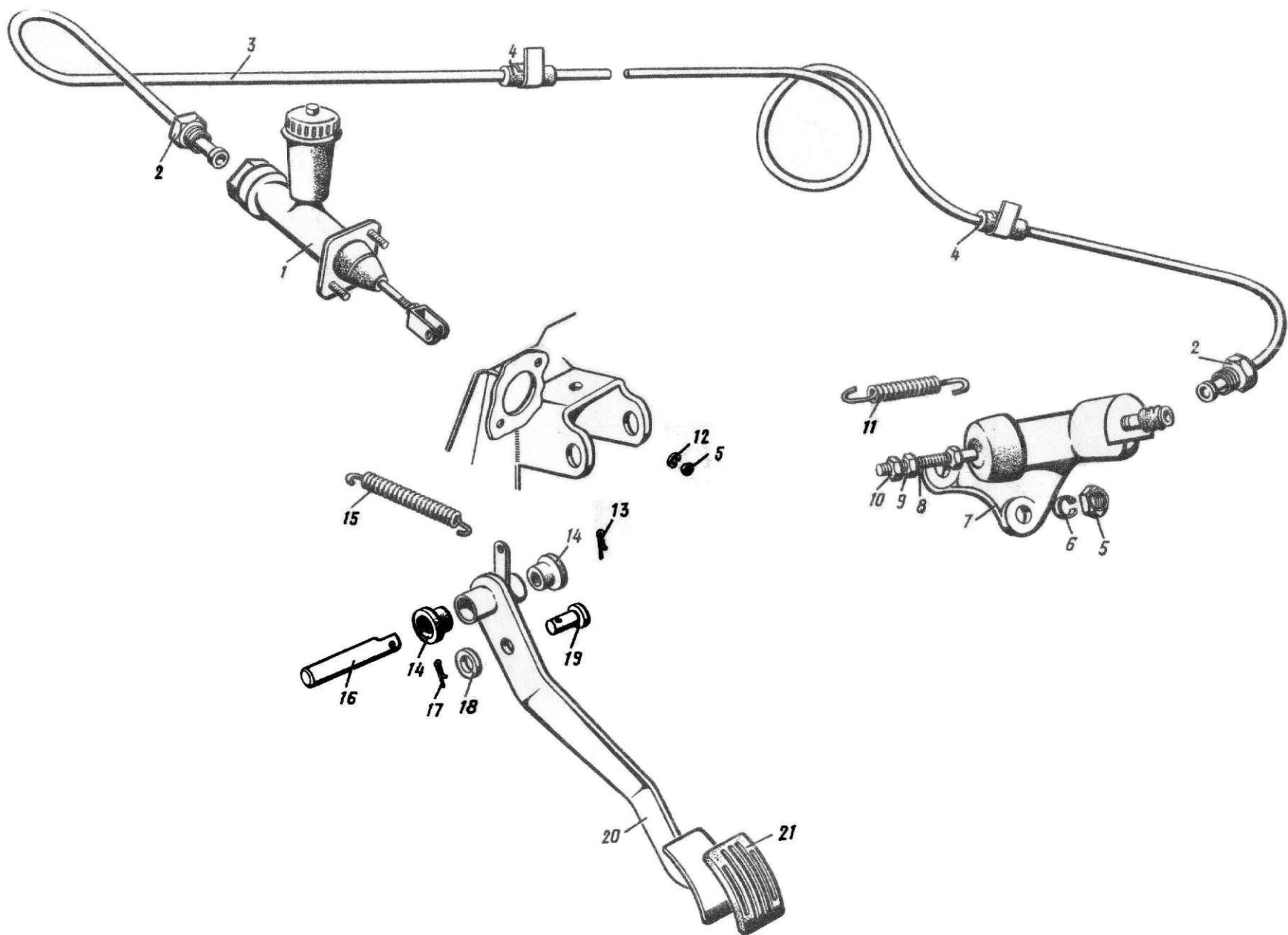


Рис. 42. Привод выключения сцепления

№ рисунка	№ позиции в рисунке	Наименование	Код ОКП		Обозначение	Количество в подгруппу	Материал	Масса, кг
			код	контрольное число				
42	15	Пружина педали оттяжная	45 4216 1389	04	969-3504094 * (с 03.83 г.)	1	Проволока П-I,8 ГОСТ 9389-75	0,025
	2	Гайка соединительная	45 4111 0774	02	965-3505143	2	Сталь А12	0,008
	9	Гайка М8	45 9553 9055	09	250510-П8	2	Сталь 10	0,0051
	5	Гайка М8х1	45 9553 9056	08	250511-П8	4	Сталь 10	0,0051
	18	Шайба 8	45 9811 9206	03	252005-П8	1	Сталь 20	0,0023
	12	Шайба 8Т	45 9816 6046	10	252135-П2	2	Сталь 65Г	0,0012
	6	Шайба 8Л	45 9816 6006	07	252155-П2	2	Сталь 65Г	0,001
	17	Шплинт 3,2х12	45 9871 9048	07	258037-П8	2	Сталь 20	0,001
	13	Шплинт 4х25	45 9871 9067	04	258053-П8	1	Сталь 20	0,0089
	19	Палец 8х25	45 9861 9035	07	260034-П8	1	Сталь 10	0,0102
	10	Гайка М8	45 9965 4116	00	424350-П8	1	Сталь 10	0,014

Подгруппы 1602, 1609, 3505. Цилиндр привода выключения сцепления,  
главный цилиндр сцепления

43	32	Поршень в сборе (поз. 24,25)	45 4211 1280	08	403-3505028	1	-	0,060
	33	Пружина в сборе (поз. 12, 13)	45 4211 1284	04	403-3505031	1	-	0,011
	17	Сетка бачка в сборе	45 4211 2407	07	403-3505126-01	1	-	0,03
	7	Цилиндр	45 4112 0205	03	966-1602512-А	1	Чугун СЧ 15-32	0,435
	3	Поршень	45 4211 0407	04	966-1602514	1	Алюминиевый сплав АЛ9В	0,012
	5	Грибок распорный	45 4212 0436	05	966-1602515-А	1	Фенопласт Сп2-342-02	0,003
	4	Манжета поршня цилиндра	45 4211 1179	04	966-1602516	1	Резиновая смесь 7-2462	0,002
	6	Пружина	45 4212 0437	04	966-1602517-А	1	Проволока П-I,0 ГОСТ 9389-75	0,003
	2	Кольцо стопорное	45 4211 0409	02	966-1602518	1	Проволока П-I,6 ГОСТ 9389-75	0,002
	1	Колпак защитный цилиндра	45 4211 0410	09	966-1602519	1	Резиновая смесь	0,006
	22	Корпус главного цилиндра	45 4211 0431	04	403-1609015	1	Чугун СЧ 18-36	0,565
	10	Штуцер главного цилиндра	45 4211 0432	03	403-1609017	1	Сталь А12	0,081
	8	Клапан	45 4111 0696	10	965-3501064	1	Сталь А12	0,081
	9	Колпачок клапана	45 4211 1193	06	402-3501065	1	Резина 7-4908	0,001
	11	Прокладка штуцера	45 4211 1275	05	402-3505018-01	1	Медь МЗ	0,0028
	24	Поршень главного цилиндра	45 4211 1282	06	403-3505029	1	Цинковый сплав ЦАМ4-1	0,058
	15	Клапан поршня	45 4211 1283	05	402-3505030	1	Сталь 65Г	0,0004

\* С началом применения пружины 969-3504094 на педали 967-1602010 приваривается ушко и на кронштейне крепления педали сверлится отверстие крепления пружины.

№ рисунка	№ позиции на рисунке	Наименование	Код ОКГ		Обсзначение	Количество на подгруппу	Материал	Масса кг
			код	контрольное число				
43	1	Пружина поршня возвратная	45 4211 128	03	403-350503	1	Проволока I-I,6 ГОСТ 9389-75	0,0103
	2	Манжета поршня наружная	45 4211 128	10	403-3505033	1	Резина 7-2462	0,002
	14	Манжета поршня внутренняя	45 4211 128	10	402-3505035	1	Резина 7-2462	0,002
	13	Держатель возвратной пружины	45 4211 129	06	402-3505037	1	Сталь 08	0,000
	27	Кольцо стопорное	45 4211 129	04	403-3505038	1	Сталь 65Г	0,003
	2	Шайба поршня упорная	45 4211 129	01	403-3505048-I	1	Сталь 08	0,00
	29	Толкатель	45 4212 101	00	408-350506	1	Сталь 30	0,030
	31	Вилка толкателя	45 4212 101	10	408-350506	1	Сталь 30Л	0,05
	2	Колпак защитный	45 4211 130	08	403-350506	1	Резина 7-Я-77	0,007
	20	Корпус бачки	45 4211 130	05	403-3505108-Б	1	Полиэтилен 20908-040	0,02
	16	Крышка бачки	45 4211 130	04	403-3505110	1	Фенопласт Сп-342-02	0,014
	18	Штуцер бачки	45 4211 388	09	403-3505115-10	1	Сталь А12	0,054
	21	Прокладка штуцера	45 4211 131	07	403-3505117-А1	1	Резина 7-254	0,001
	19	Кольцо опорное штуцера	45 4211 388	08	403-3505121	1	-	-
	30	Гайка М6	45 9553 905	09	250510-П	1	Сталь 10	0,005
	23	Шпилька М8х1х1	45 9963 32	09	363098-П	2	Сталь 35	0,008

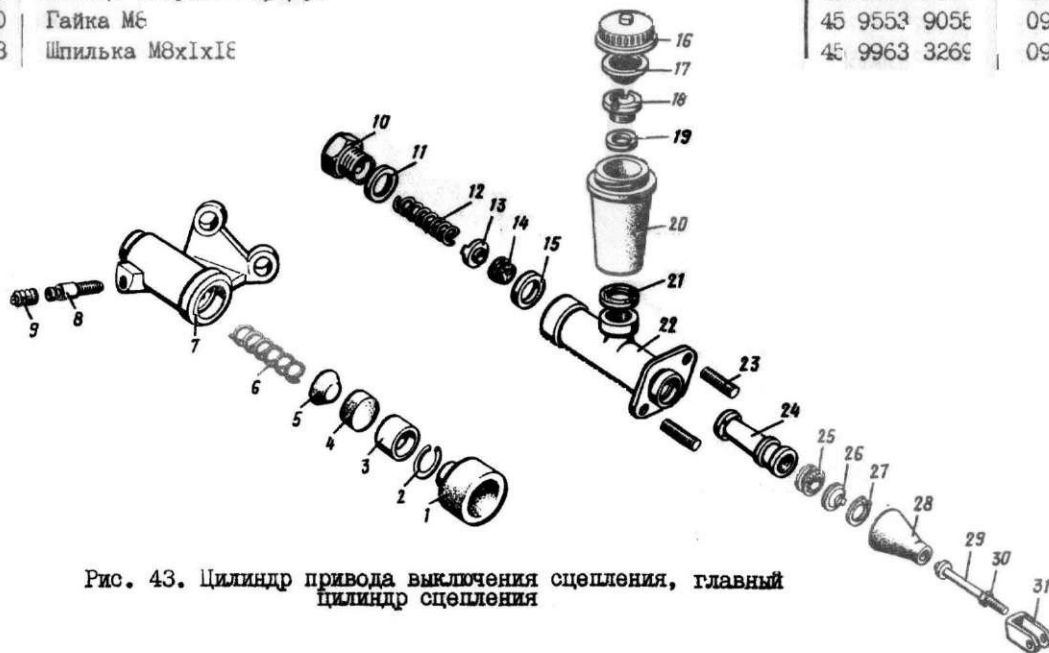


Рис. 43. Цилиндр привода выключения сцепления, главный цилиндр сцепления

№ рисунка	№ позиции на рисунке	Наименование	Код ОКП		Обозначение	Количество на подгруппу	Материал	Масса, кг
			код	контрольное число				
<b>Подгруппы I700, I60I, I70I, I702, I703, I72I. Коробка передач в сборе, картер коробки передач с картером сцепления</b>								
-	-	Коробка передач в сборе	45 62I3 I0I0	02	967A-I700I0	I	-	44,800
44	(46)	Картер коробки передач с картером сцепления и шпильками в сборе (поз.(47), I2, I3, I7, 22, 23, 28, 30, 32, 33)	45 62I3 I656	08	969A-I70I007 (с 04.8I г.)	I	-	7,577
	(47)	Картер коробки передач с картером сцепления в сборе (поз.(48), I6, I8, 20)	45 62I3 I65I	02	969A-I70I009-I0 <sup>И</sup> (с 04.8I г.)	I	-	7,079
	(48)	Картер коробки передач со шпильками в сборе (поз.I4, I5, I7, 24, 29)	45 62I3 0498	03	969-I70I0I2-B	I	-	3,755
	9	Крышка верхняя картера коробки передач в сборе	45 62I3 086I	04	968-I70I248-B2	I	-	0,670
	7	Указатель уровня масла коробки передач с маслозаливной пробкой в сборе	45 62I3 0574	08	968-I70I260	I	-	0,043
	44	Сапун в сборе	45 62II 0753	06	965-I70I270	I	-	0,042
	25	Пробка маслопускного отверстия с магнитом в сборе	45 62I3 0578	04	968-I70I290	2	-	0,052
	(49)	Корпус управления переключением передач в сборе (рис.44, поз.3; рис.48, поз.(47), I-7, 9-II; рис.49, поз.I-II)	45 62I3 06I5	05	967-I703080	I	-	1,924
	(50)	Картер понижающей передачи в сборе (поз.(5I), 42; рис.49, поз.24-26, (40), (4I), 30, 3I)	45 62I3 0632	04	969-I72I0I2	I	-	4,3I0
	(5I)	Картер понижающей передачи со шпильками в сборе (поз.I7, 30, 35, 38-40, 44, 45)	45 62I3 0633	03	969-I72I0I4	I	-	1,740
	(52)	Пластина переходная в сборе (поз.36; рис.49, поз.36)	45 62I3 0637	I0	969-I72I025	I	-	0,680
	28	Заглушка Ø 8	45 62II 0023	00	965-I002024	I	Алюминиевый сплав	0,00I3
	I7	Штифт установочный	45 62II 0029	05	966A-I002062	2	Сталь 45	0,005
	22	Шпилька M8xIхI8	45 62II 0229	I0	965-I008I29	4	Сталь 40	0,0II
	I3	Шпилька M8xIхI4	45 62II 0546	00	965-I306270	I3	Сталь 35	0,0095
	I6	Картер сцепления	45 62I3 0434	08	968-I60I0I5-I0 (с 04.8I г.)	I	Магниеый сплав МЛ5	3,225
	29	Картер коробки передач	45 62I3 0502	02	969-I70I0I5-B	I	Магниеый сплав МЛ5	3,335

<sup>И</sup> В данный картер ось вилки выключения сцепления устанавливается не в расточки картера сцепления, как это имело место в картере 969A-I70I008, а на втулках (см. подгруппу I60I).

<sup>2</sup> Шпильки крепления силового агрегата к поперечине № 2 подвески агрегата.

№ рисунка	№ позиции на рисунке	Наименование	Код		Обозначение	Количество на подгруппу	Материал	Масса, кг
			код	контрольное число				
44	31	Прокладка переходной пластины	45 6213 0566	08	968-1701203-A	1	Картон марки А толщ. 0,5 мм ГОСТ 9347-74	0,0023
	45	Шпилька М8х1х40	45 6211 0747	04	965-1701204	6	Сталь 35	0,016
	II	Прокладка верхней крышки	45 6213 1183	04	966-1701251-B2	1	Материал листовой толщ. 1,5 мм ТУ 38.114.215-76	0,0283
	37	Пробка маслоспускного отверстия	45 6211 0761	06	965-1701285	4	Сталь А12	0,025
	8	Прокладка пробки маслоспускного отверстия	45 6211 0762	05	965-1701286	5	Фибра КФФ толщ. 1,5 мм ГОСТ 14613-83	0,0005
	26	Прокладка пробки маслоспускного отверстия	45 6213 0581	09	968-1701295	2	Фибра КФФ толщ. 1,5 мм ГОСТ 14613-83	0,0007
	30	Втулка фиксаторов штоков переключения передач	45 6211 0780	03	965-1702086-B	3	Сталь 45	0,0079
	2	Шайба стопорная 8	45 6214 0420	09	245-1702096	25	Сталь 65Г	0,0007
	20	Шайба стопорная 10	45 6214 0421	08	245-1702097	8	Сталь 65Г	0,0009
	3	Корпус управления переключением передач	45 6213 0617	03	969-1703082	1	Магниевый сплав МЛ5	0,545
	4	Прокладка корпуса управления переключением передач	45 6213 1479	02	969-1703083-A	1	Материал листовой БР-I толщ. 0,7 мм ТУ 38.114.215-76	0,0068
	39	Картер понижающей передачи	45 6213 0634	02	969-1721015	1	Магниевый сплав МЛ5	1,360
	6	Прокладка картера понижающей передачи	45 6213 0635	01	969-1721017	1	Картон марки А толщ. 0,5 мм ГОСТ 9347-74	0,0024
	34	Планка стопорная	45 6213 0636	00	969-1721022	1	Сталь 08	0,0103
	36	Пластина переходная	45 6213 0637	10	969-1721025	1	-	0,680
	1	Гайка М8х1	45 9553 9056	08	250511-П8	39	Сталь 10	0,0051
	18* <sup>3</sup>	Гайка М10х1	45 9951 4004	00	250513-П8	12	Сталь 10	0,0117
	42* <sup>4</sup>	Гайка М12х1,25	45 9553 9060	01	250515-П8	4	Сталь 10	0,0172
	10	Шайба 8	45 9811 9206	03	252005-П8	11	Сталь 20	0,0023
	27	Шайба 8Т	45 9816 6046	10	252135-П2	12	Сталь 65Г	0,0005
	43	Шайба 8Л	45 9816 6006	07	252155-П2	1	Сталь 65Г	0,001
	19	Шайба 10Л	45 9816 6007	06	252156-П2	4	Сталь 65Г	0,0016
	41	Шайба 12 ОТ	45 9816 6068	04	252137-П2	8	Сталь 65Г	0,0034
5	Пробка КГ 1/4"	45 9932 9302	02	262542-П8	1	Сталь А12	0,012	

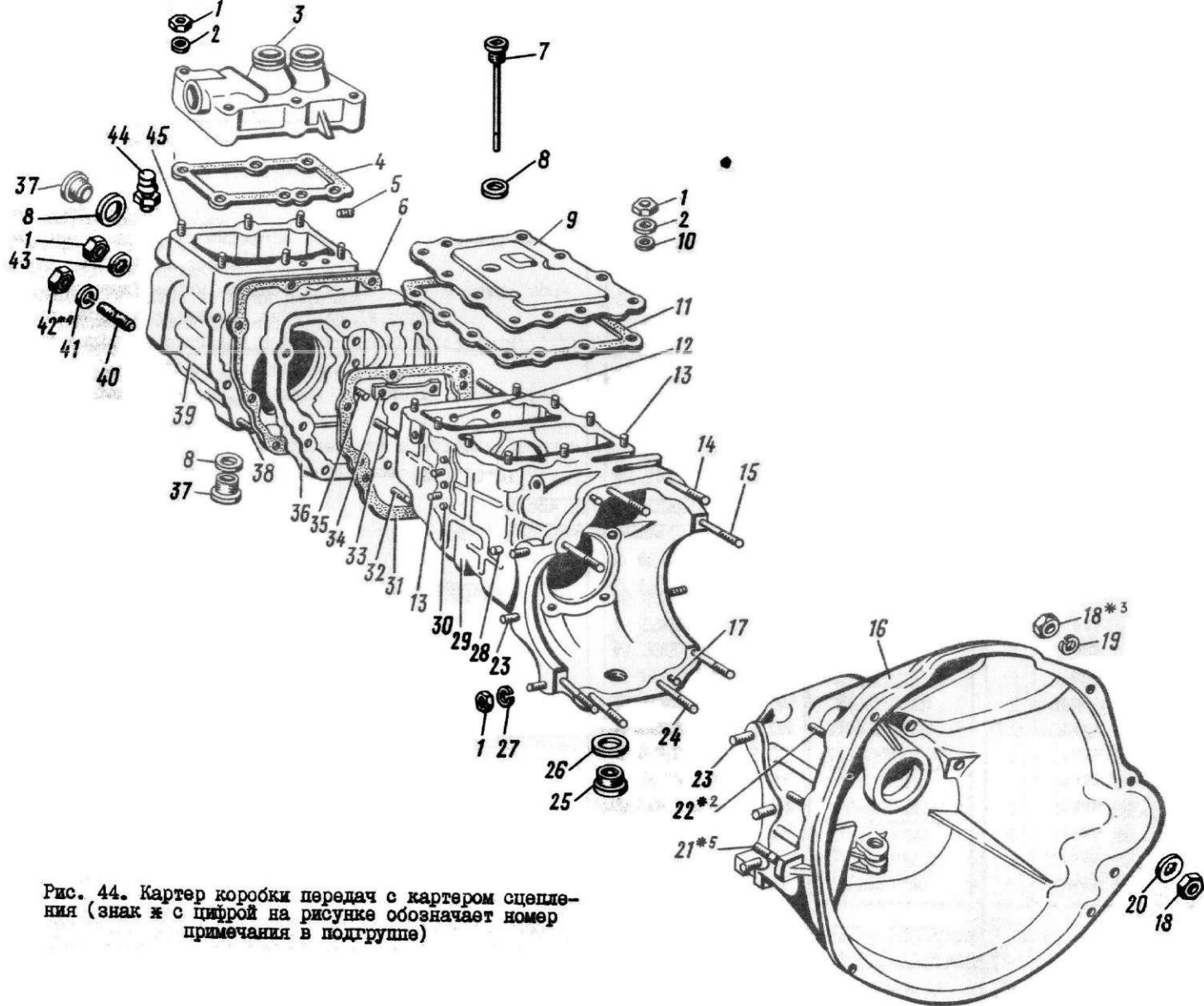


Рис. 44. Картер коробки передач с картером сцепления (знак ж с цифрой на рисунке обозначает номер примечания в подгруппе)

№ рисунка	№ позиции на рисунке	Наименование	Код ОКП		Обозначение	Количество на подгруппу	Материал	Масса, кг
			код	контрольное число				
44	33	Шпилька М8х1х70	45 9523 604I	0I	2I6330-П8	I	Сталь 40	0,03I
	38	Шпилька М8х1х50	45 9536 9037	08	2I6537-П8	2	Сталь 35	0,020
	40	Шпилька М12х1,25х32	45 9536 5088	02	2I6587-П8	4	Сталь 40	0,047
	32	Шпилька М8х1х100	45 9965 353I	04	43I04I-П8	I	Сталь 35	0,036
	35	Шпилька М8х1х30	45 9952 3064	04	43I043-П	2	Сталь 35	0,0I76
	12	Шпилька М8х1х57	45 9965 3563	05	43I044-П	2	Сталь 35	0,024
	23	Шпилька М8х1х22	45 9952 3053	07	43I047-П8	I2	Сталь 40	0,0I26
	2I* <sup>5</sup>	Шпилька М8х1х25	45 9952 3058	07	43I048-П8	2	Сталь 40	0,0I3
	14	Шпилька М10х1х55	45 9965 3572	06	43I052-П	2	Сталь 35	0,040
	15	Шпилька М10х1х92	45 9965 3576	02	43I053-П	4	Сталь 35	0,060
	24	Шпилька М10х1х65	45 9965 3580	06	43I054-П	2	Сталь 35	0,045
	-	Картер коробки передач с картером сцепления в сборе	45 62I3 I427	03	<u>969A-I70I008-0I</u> * <sup>6</sup>	+	-	6,970

(с 04.8I г.)

Подгруппы I70I, I72I, 2402. Коробка передач, Ведущий и промежуточный валы и ось промежуточных шестерен с деталями

45	(3I)	Вал ведущий коробки передач в сборе (поз.(32),I9-2I)	45 62I3 I8II	IO	968-I70I025-A2	I	-	I,557
	(32)	Подшипник ведущего вала коробки передач с кольцом упорным в сборе (поз.4, 5)	45 62II 07I5	0I	965-I70I027	2	-	0,2293
	(33)	Шестерня ведущая третьей передачи (комплект) (поз. II,I6)	45 62I3 III0	IO	968-I70I054-B	I	-	0,488
	16	Шестерня ведущая третьей передачи в сборе	45 62I3 IIII	09	<u>968-I70I055-B</u>	I	-	0,398
	(34)	Шестерня ведущая четвертой передачи (комплект) (поз.7, II)	45 62I3 III3	07	968-I70I063-B	I	-	0,657
	7	Шестерня ведущая четвертой передачи в сборе	45 62I3 III5	05	<u>968-I70I064-B</u>	I	-	0,567
	29	Шестерня промежуточная ведомая заднего хода с валом промежуточных шестерен в сборе	45 62I3 0530	09	<u>968-I70I08I</u>	I	-	0,477
	(35)	Муфта включения синхронизатора третьей и четвертой передач в сборе (поз. I2-I5)	45 62I3 055I	04	968-I70II5I	I	-	0,722
	30	Шайба	45 62I3 I380	0I	968-I006273	I	Сталь 65Г	0,0027
	19	Вал ведущий	45 62I3 0868	IO	<u>968-I70I030-A</u>	I	Сталь 30X	I,307
	20	Шайба упорная	45 62I3 0508	07	968-I70I033	I	Сталь 65Г	0,0082
	2I	Кольцо упорное	45 62I3 0509	06	968-I70I034	I	Сталь 65Г	0,0038
	4	Кольцо упорное	45 62II 072I	04	965-I70I038	2	Сталь 65Г	0,0093

\*<sup>5</sup> Шпильки крепления цилиндра привода выключения сцепления.

\*<sup>6</sup> В данный картер ось вилки выключения сцепления устанавливается не в расточки картера сцепления, как это имело место в картере 969A-I70I008, а на втулках (см.подгруппу I60I).



№ рисунка	№ позиции на рисунке	Наименование	Код ОКП		Обозначение	Количество на подгруппу	Материал	Масса, кг
			код	контрольное число				
45	22	Крышка заднего подшипника ведущего вала	45 6213 0510	02	968-1701041	1	Сталь 25	0,041
	18	Вал промежуточный коробки передач	45 6213 1431	07	969-1701048-В (с 06.79 г.)	1	Сталь 35Х	0,580
	9	Втулка распорная шестерен	45 6213 0518	05	968-1701062	2	Сталь 20Х	0,076
	10	Шайба упорная шестерен	45 6213 0859	09	968-1701071-А	3	Сталь 65Г	0,0205
	6	Шайба упорная шестерен	45 6213 0860	05	968-1701076-А	1	Сталь 65Г	0,025
	1	Гайка крепления валов коробки передач	45 6213 0528	03	968-1701078	1	Сталь 45	0,0525
	28	Шестерня промежуточная ведущая заднего хода	45 6213 0535	04	968-1701089	1	Сталь 35Х	0,167
	25	Ось вала промежуточных шестерен заднего хода	45 6213 0536	03	968-1701092	1	Сталь 45	0,173
	26	Шайба упорная толщ. 0,5 мм	45 6213 0537	02	968-1701095	0-3	Сталь 08	0,0012
	27	Шайба упорная толщ. 1,5 мм	45 6213 0538	01	968-1701096	0-3	Сталь 08	0,0036
	14	Ступица муфты включения передач	45 6213 0553	02	968-1701155	1	Сталь 35Х	0,330
	11	Кольцо блокирующее синхронизатора	45 6213 0554	01	968-1701164	2	Латунь	0,115
	15	Пружина синхронизатора	45 6213 0557	09	968-1701170-Б	2	ЛМЦСКА 58-2-2-1-1 Проволока I-I,6 ГОСТ 9389-75	0,0025
	13	Сухарь синхронизатора	45 6213 0558	08	968-1701171-Б	3	Сталь 10	0,0043
	12	Муфта включения синхронизатора третьей и четвертой передач	45 6213 0559	07	968-1701176	1	Сталь 35Х	0,395
	3	Шестерня ведущая понижающей передачи	45 6213 0639	08	969-1721040	1	Сталь 35Х	0,140
	2	Шайба замковая	45 6213 0683	04	968-2402058	1	Сталь 25	0,0125
	24	Болт М8х22	45 9346 9523	07	201457-ПВ	2	Сталь 35	0,0187
	23	Шайба 8Г	45 9816 6046	10	252135-П2	2	Сталь 65Г	0,0005
	5	Подшипник ведущего вала коробки передач (50305 ТУ по ГОСТ 520-71, класс 0)	45 1273 5415	08	965-1701032	2	-	0,220
	17	Подшипник промежуточного вала передний (92206Д1 ТУ по ГОСТ 520-71, класс 0)	46 2213 5436	09	968-1701049	1	-	0,200
	8	Подшипник шестерен коробки передач (664907Е ТУ по ГОСТ 520-71, класс 0)	46 2532 2408	08	968-1701061	2	-	0,028

Подгруппы 2302, 1701, 1721, 2402, 2408, 3802. Коробка передач. Шестерня ведущая главной передачи с деталями

46	(30)	Шестерня первой передачи ведомая (комплект) (поз.17,22)	45 6213 0539	00	968-1701110	1	-	1,127
	(22)	Шестерня первой передачи ведомая в сборе	45 6213 0540	07	968-1701111	1	-	1,037
	(31)	Шестерня второй передачи ведомая (комплект) (поз.14,17)	45 6213 0542	05	968-1701125	1	-	0,954

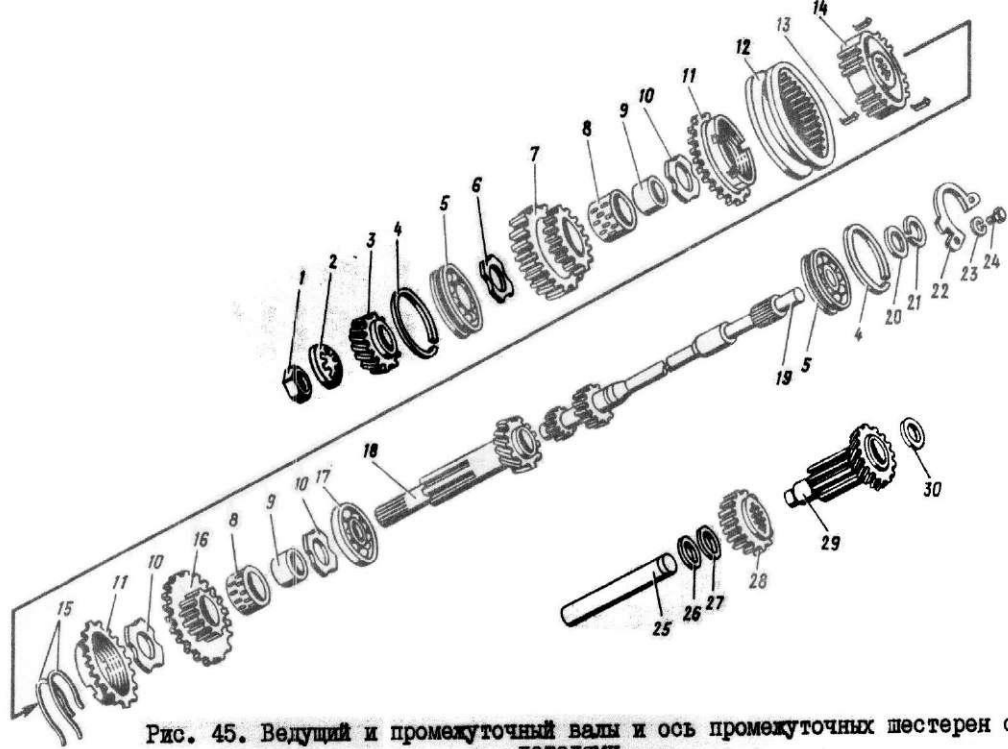


Рис. 45. Ведущий и промежуточный валы и ось промежуточных шестерен с деталями

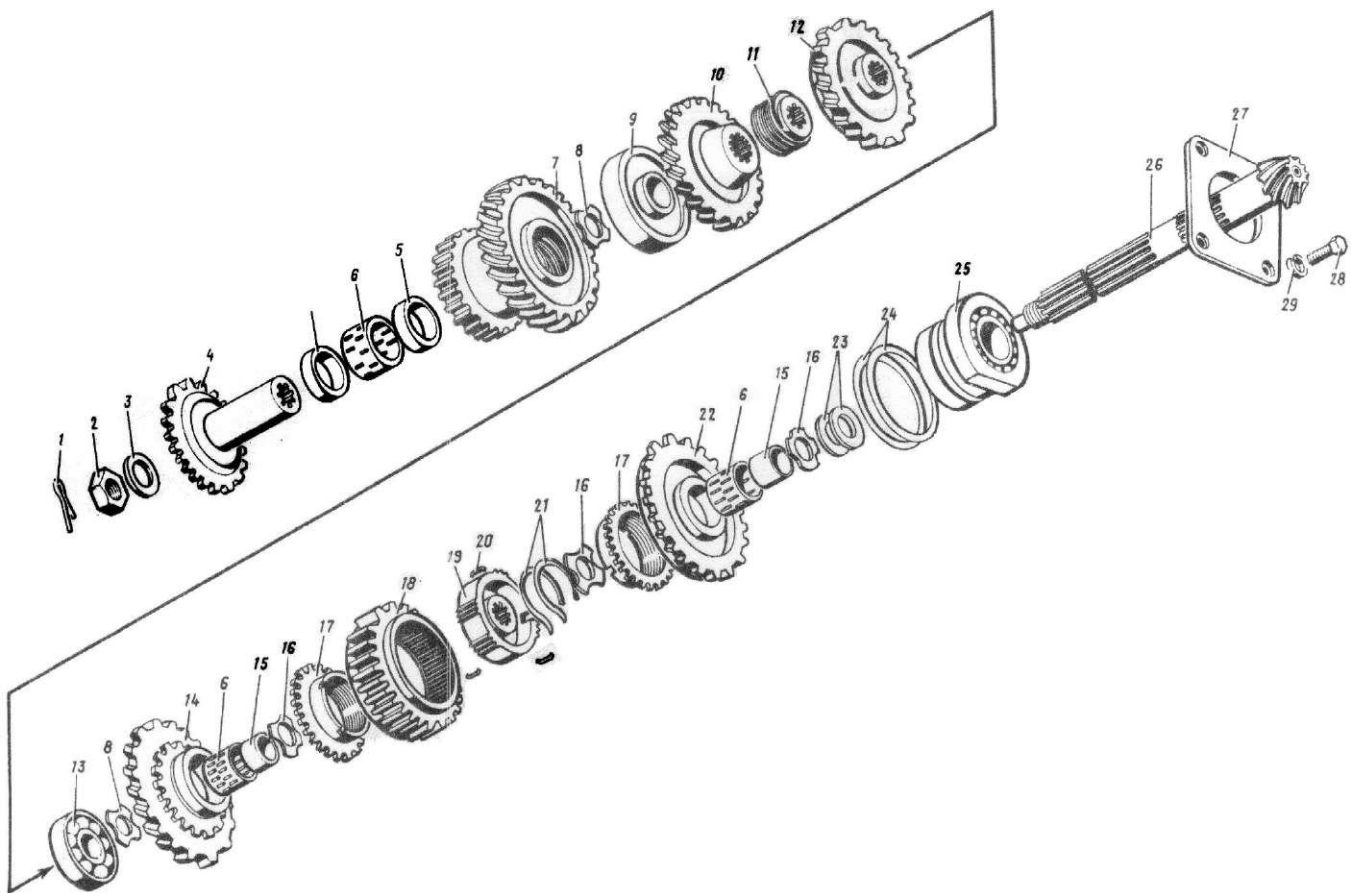


Рис. 46. Шестерня ведущая главной передачи с деталями

№ рисунка	№ позиции на рисунке	Наименование	КОД ОКП		Обозначение	Количество на подгруппу	Материал	Масса, кг
			код	контрольное число				
46	14	Шестерня второй передачи ведомая в сборе	45 6213 0543	04	<u>968-1701126</u>	I	-	0,864
	(32)	Шестерня заднего хода ведомая в сборе (поз.18-21)	45 6213 0548	10	<u>968-1701138</u>	I	-	0,822
	(33)	Шестерня ведущая главной передачи переднего моста в сборе (поз.16, 23, 25, 26)	45 6213 1482	07	<u>969-2302014-B</u> (с 06.79 г.)	I	-	2,468
	15	Втулка распорная шестерен	45 6213 0518	05	<u>968-1701062</u>	2	Сталь 20Х	0,076
	16	Шайба упорная шестерен	45 6213 0859	09	<u>968-1701071-A</u>	3	Сталь 65Г	0,0205
	8	Шайба упорная шестерен	45 6213 0860	05	<u>968-1701076-A</u>	2	Сталь 65Г	0,025
	12	Шестерня третьей передачи ведомая	45 6213 1119	01	<u>968-1701131-B</u>	I	Сталь 35Х	0,570
	10	Шестерня четвертой передачи ведомая	45 6213 1120	08	<u>968-1701135-B</u>	I	Сталь 35Х	0,453
	18	Шестерня заднего хода ведомая	45 6213 0550	05	<u>968-1701140</u>	I	Сталь 35Х	0,495
	19	Ступица муфты включения передач	45 6213 0553	02	<u>968-1701155</u>	I	Сталь 35Х	0,330
	17	Кольцо блокирующее синхронизатора	45 6213 0554	01	<u>968-1701164</u>	2	Латунь	0,115
	21	Пружина синхронизатора	45 6213 0557	09	<u>968-1701170-B</u>	2	Латунь 58-2-2-1-1 Проволока I-I,6 ГОСТ 9389-75	0,0025
	20	Сухарь синхронизатора	45 6213 0558	08	<u>968-1701171-B</u>	3	Сталь 10	0,0043
	7	Блок шестерен понижающей передачи	45 6213 0640	04	<u>969-1721043</u>	I	Сталь 35Х	0,840
	5	Проставочное кольцо	45 6213 0641	03	<u>969-1721045</u>	2	Алюминиевый сплав	0,006
	26	Шестерня ведущая главной передачи	45 6213 1486	03	<u>969-2302017-B</u> (с 06.79 г.)	I	Сталь 20ХГНР	1,540
	3	Шайба упорная	45 6213 0655	08	<u>969-2302058</u>	I	Сталь 65Г	0,022
	23	Прокладка регулировочная переднего подшипника главной передачи	45 6213 0667	04	<u>968-2402028</u>	I-5	Сталь 08	0,001
	24	Прокладка регулировочная толщиной 0,05 мм	45 6213 0669	02	<u>968-2402031</u>	0-2	Сталь 08	0,0004
	24	Прокладка регулировочная толщиной 0,08 мм	45 6213 0671	08	<u>968-2402032</u>	0-2	Сталь 08	0,0007
	24	Прокладка регулировочная толщиной 0,10 мм	45 6213 0673	06	<u>968-2402033</u>	0-2	Сталь 08	0,0008
24	Прокладка регулировочная толщиной 0,15 мм	45 6213 0675	04	<u>968-2402034</u>	0-2	Сталь 08	0,0013	
24	Прокладка регулировочная толщиной 0,25 мм	45 6213 0677	02	<u>968-2402035</u>	0-2	Сталь 08	0,0021	
27	Крышка переднего подшипника ведущей шестерни главной передачи	45 6213 1129	10	<u>968-2402051-B</u>	I	Сталь 65Г	0,142	
4	Венец включения заднего моста	45 6213 0721	04	<u>969-2408055</u>	I	Сталь 20Х	0,393	
11	Шестерня привода спидометра ведущая	45 6213 0793	10	<u>968-3802833</u>	I	Сталь 20Х	0,080	
28	Болт М10х25	45 9346 9559	06	201497-П8	4	Сталь 35	0,022	
2	Гайка М20х1,5	45 9553 0518	01	251027-П	I	Сталь 10	0,0495	

№ рисунка	№ позиции на рисунке	Наименование	Код ОКП		Обозначение	Количество на подгруппу	Материал	Масса, кг
			код	контрольное число				
46	29	Шайба ЮЛ	45 9816 6007	06	252156-П2	4	Сталь 65Г	0,0016
	I	Шплинт 4x40	45 9871 0070	01	258056-П	1	Сталь 20	0,004
	6	Подшипник шестерен коробки передач (664907Е ТУ по ГОСТ 520-71, класс 0)	46 2532 2408	08	968-1701061	3	-	0,028
	9	Подшипник ведущей шестерни (92305К ГОСТ 8328-75)	46 2213 5529	05	965-2402025-Б	I	-	0,304
	25	Подшипник передний (697306КУ ТУ по ГОСТ 520-71)	46 2453 5593	03	968-2402025-Б	I	-	0,835
	I3	Подшипник ведущей шестерни (305 ГОСТ 8338-75)	46 1213 3873	08	968-2402041	I	-	0,230

Подгруппы 2402 2302, 2403. Коробка передач. Дифференциал, детали установки дифференциала

47	(I6)	Дифференциал в сборе (поз.5-15)	45 6213 0692	03	968-2403010	I	-	6,940
	(I7)	Корпус подшипника дифференциала с регулировочной гайкой в сборе (поз.2,3)	45 6213 1437	01	968-2403063	2	-	0,909
	4	Прокладка корпуса подшипника дифференциала	45 6211 0371	05	965-1017032	2	Резина	0,0045
	II	Шестерня ведомая	45 6213 0684	03	968-2402060	I	Сталь 20ХГНР	1,438
	I0	Коробка дифференциала	45 6213 0694	01	968-2403018	I	Чугун КЧ 50-5	1,830
	6	Крышка коробки дифференциала	45 6213 0695	00	968-2403020	I	Чугун ковкий	1,035
	8	Шестерня полуосевая	45 6213 0697	09	968-2403050	2	Сталь 20ХГНР	0,783
	7	Шайба опорная толщ. 1,0 мм	45 6213 0699	07	968-2403051	0-2	Сталь 08	0,0086
	7	Шайба опорная толщ. 1,1 мм	45 6213 0701	08	968-2403052	0-2	Сталь 08	0,0095
	7	Шайба опорная толщ. 1,2 мм	45 6213 0703	06	968-2403053	0-2	Сталь 08	0,0103
	7	Шайба опорная толщ. 1,3 мм	45 6213 1188	10	968-2403054	0-2	Сталь 08	0,0112
	9	Сателлит дифференциала	45 6213 0705	04	968-2403055	2	Сталь 20ХГНР	0,104
	I2	Палец сателлитов дифференциала	45 6213 0706	03	968-2403060	I	Сталь 40Х	0,176
	2	Гайка регулировочная	45 6213 0707	02	968-2403064	2	Чугун КЧ 35-10	0,214
	3	Корпус подшипника дифференциала	45 6213 0708	01	968-2403074	2	Чугун КЧ 35-10	0,695
	I	Стопор регулировочной гайки	45 6213 0711	06	968-2403077	2	Сталь 25	0,038
I4	Шайба IO OT	45 9816 6067	05	252136-П2	8	Сталь 65Г	0,0019	
I5	Болт М10х1х25	45 9965 1504	04	430027-П29	8	Сталь 40Х	0,0193	
I3	Кольцо (Б16 ГОСТ 13942-68)	45 9836 0412	09	434970-П	2	Сталь 65Г	0,001	
5	Подшипник дифференциала (2007915У ТУ по ГОСТ 520-71, класс 0)	46 2413 6651	08	968-2403036	2	-	0,480	
		Шестерни ведущая и ведомая главной передачи переднего моста (комплект)	45 6213 1432	06	969-2302020-Б (с 06.79 г.)	+	-	2,958

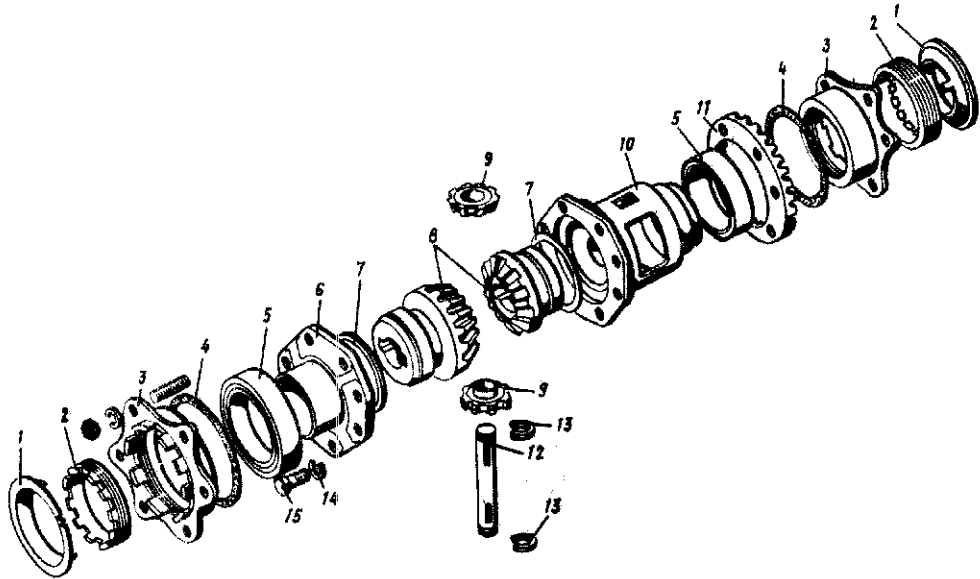


Рис. 47. Дифференциал, детали установки дифференциала

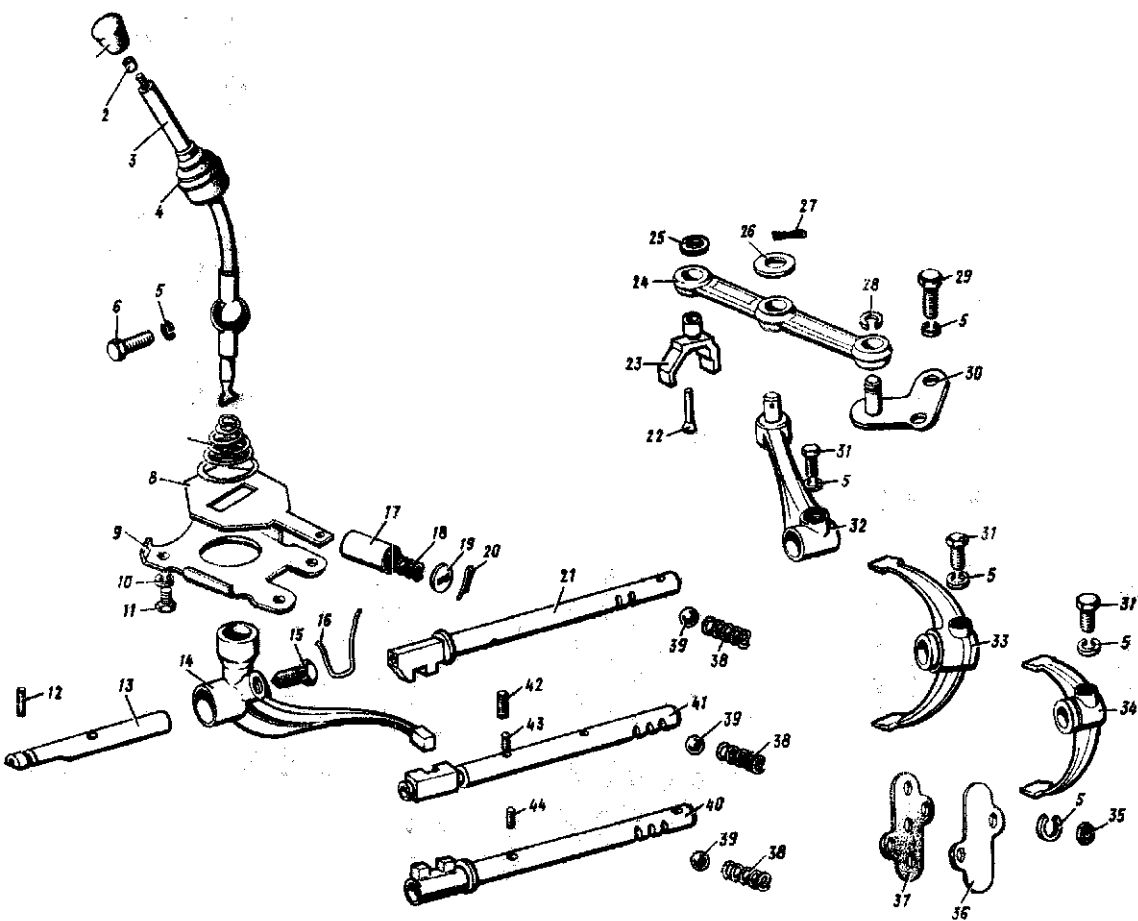


Рис. 48. Детали механизма переключения передач

№ рисунка	№ позиции на рисунке	Наименование	КОД ОКП		Обозначение	Количество на подгруппу	Материал	Масса, кг
			код	контрольное число				
Подгруппы 1702, 1703, 2402 Коробка передач. Детали механизма переключения передач								
48	(45)	Рычаг включения заднего хода с вилкой и кронштейном в сборе (поз. (47, 28, 30)	45 6213 0864	01	968-1702047	I	-	0,297
	(46)	Рычаг включения заднего хода с вилкой в сборе (поз.22-25)	45 6213 0600	01	968-1702048	I	-	0,212
	30	Кронштейн механизма включения заднего хода в сборе	45 6213 0605	07	968-1702056	I	-	0,085
	3	Рычаг переключения передач в сборе	45 6213 1320	02	967-1703084-A	I	-	0,500
	(47)	Пластина рычага переключения передач верхняя в сборе (поз.8, I7-20)	45 6213 0626	02	969-1703190	I	-	0,080
	28	Кольцо стопорное	45 6213 0241	04	968-1011026	I	Проволока I-I,2 ГОСТ 9389-75	0,0003
	14	Ползун переключения передач	45 6213 0584	06	969-1702016-A	I	Сталь 40ХЛ	0,190
	13	Шток ползуна переключения передач	45 6213 0587	03	969-1702018	I	Сталь 45	0,130
	4	Чехол ползуна переключения передач	45 6213 0590	08	968-1702020-A	I	Резина	0,0225
	15	Болт крепления ползуна переключения передач	45 6213 0593	05	969-1702023-B	I	Сталь 35	0,010
	34	Вилка переключения первой и второй передач	45 6213 1438	00	968-1702024-10 (с 04.77 г.)	I	Сталь 40ХЛ	0,153
	33	Вилка переключения третьей и четвертой передач	45 6213 1439	10	968-1702030-10 (с 04.77 г.)	I	Сталь 40ХЛ	0,130
	24	Рычаг включения заднего хода	45 6213 0601	00	968-1702049	I	Сталь 40	0,096
	23	Вилка включения заднего хода	45 6213 0602	10	968-1702050	I	Сталь 40Л	0,035
	32	Поводок рычага включения заднего хода	45 6213 1440	06	968-1702052-10 (с 04.77 г.)	I	Сталь 40Л	0,076
	25	Шайба опорная вилки включения заднего хода	45 6213 1128	00	968-1702053	I	Сталь 25	0,0022
	26	Шайба поводка рычага включения заднего хода	45 6213 0604	08	968-1702054	I	Сталь 25	0,0018
	40	Шток вилки переключения первой и второй передач	45 6213 1441	05	968-1702060-10 (с 04.77 г.)	I	Сталь 45	0,260
	41	Шток вилки переключения третьей и четвертой передач	45 6213 1442	04	968-1702070-10 (с 04.77 г.)	I	Сталь 45	0,216
	21	Шток включения заднего хода	45 6213 1530	05	969А-1702075 (с 04.77 г.)	I	Сталь 45	0,255
	42	Замок верхних штоков переключения передач	45 6213 0611	09	968-1702077	I	Сталь 40Х	0,0048
	44	Замок нижних штоков переключения передач	45 6213 0612	08	968-1702078	I	Сталь 40Х	0,0026
	43	Толкатель замков штоков переключения передач	45 6211 0779	07	965-1702079	I	Сталь 40Х	0,001
	12	Замок штока ползуна переключения передач	45 6213 0613	07	969-1702082	I	Сталь 40Х	0,011
	36	Крышка фиксаторов штоков	45 6211 0782	01	965-1702089-Г2	I	Сталь 10	0,050

№ рисунка	№ позиции на рисунке	Наименование	Код ОКП		Обозначение	Количество на подгруппу	Материал	Масса, кг
			код	контрольное число				
48	37	Прокладка крышки	45 6213	1478	968-1702090-A	1	Материал листовой БР-I толщ. I,0 мм ТУ 38.114.215-76	0,0025
	38	Пружина фиксаторов штоков переключения передач	45 4313	0644	<u>24-1702106</u>	3	Проволока I-I,3 ГОСТ 9389-75	0,002
	I	Рукоятка рычага переключения передач	45 6213	1480	<u>969A-1703088</u>	1	Ацетилцеллюлозный этрол	0,017
	6	Болт рычага	45 6213	0624	969-1703094	I	Сталь А12	0,0102
	2	Втулка рукоятки распорная	45 6213	1481	969A-1703096	I	Трубка 3.3I ТВ-40,7 ГОСТ 19034-82	0,0001
	7	Пружина рычага переключения передач	45 6213	0625	<u>969-1703098</u>	I	Проволока II-4,0 ГОСТ 9389-75	0,056
	18	Пружина заднего хода	45 6213	1384	969-1703192-A	I	Проволока I-2,5 ГОСТ 9389-75	0,016
	19	Шайба пружины заднего хода	45 6213	0628	969-1703193	I	Сталь 08	0,002
	8	Пластина рычага переключения передач	45 6213	0629	969-1703194	I	Сталь 65Г	0,044
	17	Стакан пружины заднего хода	45 6213	0630	969-1703196	I	Сталь 10	0,017
	9	Пластина рычагов	45 6213	0631	969-1703198	I	Сталь 08	0,098
	16	Проволока КС Ø I,4 мм, l = 220 мм ГОСТ 792-67	45 6213	0681	968-2402056	I		0,0026
	11	Болт М6х16	45 9346	9504	201418-ПВ	4	Сталь 35	0,0055
	29	Болт М8х16	45 9346	9520	201454-ПВ	2	Сталь 35	0,0106
	35	Гайка М8х1	45 9553	9056	250511-ПВ	2	Сталь 10	0,0051
	10	Шайба 6Т	45 9816	6045	252134-П2	4	Сталь 65Г	0,0005
	5	Шайба 8Т	45 9816	6046	252135-П2	6	Сталь 65Г	0,0012
	22	Заклепка 3х20	45 9712	0051	253529-П	I	Сталь 10	0,0019
	27	Шплинт 2,5х16	45 9871	6033	258024-П2	I	Сталь 20	0,0007
	20	Шплинт 3,2х12	45 9871	0048	258037-П	I	Сталь 20	0,001
	31	Болт М8х1х18	45 9263	1192	360088-П29 (с 04.77 г.)	3	Сталь 35Х	0,0113
	39	Шарик (7,938-100 ГОСТ 3722-81)	46 9117	5561	<u>965-1702077</u>	3	Сталь ГОСТ 801-78	0,002

Подгруппы 2408, 1701, 1702, 1703, 1721, 1722, 2402, 3104. Коробка передач.

Детали механизма включения заднего моста и понижающей передачи

49	18	Блок включения понижающей передачи в сборе	45 6213	0642	02	969-1721047	I	-	0,610
	(39)	Ступица включения заднего моста с ведомой шестерней понижающей передачи (комплект) (поз. 21, 23)	45 6213	1325	08	969-2408031	I	-	1,321

№ рисунка	№ позиции на рисунке	Наименование	Код ОКП		Обозначение	Количество на подгруппу	Материал	Масса, кг
			код	контрольное число				
49	(40)	Крышка подшипника ведущей шестерни с манжетой в сборе (поз. (42), 27)	45 6213 0718	10	<u>969-2408040</u>	I	-	0,144
	3	Рычаг включения заднего моста и понижающей передачи в сборе	45 6213 1326	07	<u>969-2408080-A</u>	I	-	0,455
	(41)	Ступица включения заднего моста с шестерней ведомой понижающей передачи (комплект) с подшипниками в сборе (поз.(39), 22)	45 6213 0731	02	<u>969-2408100</u>	I	-	1,332
	(42)	Манжета 35x55x10 с пружиной в сборе (поз.28,29)	45 4111 0586	04	965-3104038	I	-	0,022
	28	Манжета в сборе	45 4111 0587	03	965-3104039	I	-	0,020
	32	Кольцо уплотнительное	45 6213 1429	01	<u>968-1010053-A</u>	I	Резина	0,0004
	4	Чехол ползуна переключения передач	45 6213 0590	08	<u>968-1702020-A</u>	I	Резина 7-416I	0,0225
	12	Пружина фиксаторов штоков переключения передач	45 4313 0644	09	<u>24-1702106</u>	2	Проволока I-I,3 ГОСТ 9389-75	0,002
	6	Болт рычага переключения передач	45 6213 0624	04	969-1703094	I	Сталь AI2	0,0102
	2	Втулка рукоятки распорная	45 6213 1481	08	969A-1703096	I	Трубка 3.3I. ТВ-40,7 ГОСТ 19034-82	0,0001
	10	Пружина рычага переключения передач	45 6213 0625	03	<u>969-1703098</u>	I	Проволока II-4,0 ГОСТ 9389-75	0,056
	21	Шестерня ведомая понижающей передачи	45 6213 0645	10	969-1721053	I	Сталь 35X	0,536
	36	Ось блока включения понижающей передачи	45 6213 0646	09	969-1721055	I	Сталь 40X	0,255
	34	Стопор оси блока включения понижающей передачи	45 6213 0647	08	969-1721058	I	Сталь 08	0,0078
	17	Вилка включения понижающей передачи	45 6213 0648	07	<u>969-1722050</u>	I	Сталь 40	0,145
	14	Шток вилки включения понижающей передачи	45 6213 0649	06	<u>969-1722060</u>	I	Сталь 45	0,120
	35	Замок штока вилки включения понижающей передачи	45 6213 0650	02	<u>969-1722065</u>	I	Сталь 40X	0,0092
	37	Толкатель замка штока	45 6213 0651	01	<u>969-1722067</u>	I	Сталь 40X	0,0021
	31	Гайка M20x1,5 крепления фланца зубчатого	45 6213 0682	05	969-2402057	I	Сталь 45	0,044
	30	Фланец зубчатый ведущей шестерни заднего моста	45 6213 0689	09	<u>969-2402140</u>	I	Сталь 40X	0,165
	23	Ступица включения заднего моста	45 6213 0716	01	969-2408032	I	Сталь 35X	0,785
	25	Кольцо маслоотгонное подшипника ступицы	45 6213 0717	00	969-2408036	I	Сталь 65Г	0,073
	27	Крышка подшипника	45 6213 0719	09	969-2408042	I	Магниевый сплав МЛ5	0,122
	26	Прокладка крышки	45 6213 0720	05	969-2408044	I	Картон марки А, толщ. 0,5 мм ГОСТ 9347-74	0,0014
	19	Вилка включения заднего моста	45 6213 0722	03	<u>969-2408070</u>	I	Сталь 40	0,211
	38	Шток вилки включения заднего моста	45 6213 0723	02	<u>969-2408075</u>	I	Сталь 45	0,115
	I	Рукоятка рычага включения заднего моста и понижающей передачи	45 6213 1483	06	<u>969A-2408088</u>	I	Ацетилцеллюлозный атрол	0,017



№ рисунка	№ позиции на рисунке	Наименование	КОД ЦАП		Обозначение	Количество на поштупку	Материал	Масса, кг
			код	контрольное число				
49	7	Пружина отжимная рычага включения заднего моста	45 6213 0727	09	969-2408090	1	Проволока II-2 ГОСТ 9389-75	0,0107
II	8	Ось отжимной пружины и скобы	45 6213 0728	08	969-2408090	1	Сталь 35	0,023
		Втулка распорная отжимной пружины включения заднего	45 6213 0729	07	969-2408094	1	Сталь 45	0,014
9		Скоба отжимная рычага включения заднего моста	45 6213 0730	03	969-2408096	1	Проволока стальная АН-3,5 ГОСТ 14963-78	0,0104
29		Пружина манжеты	45 4III 0589	01	965-3I0404I	1	Проволока III-0,4 ГОСТ 9389-75	0,002

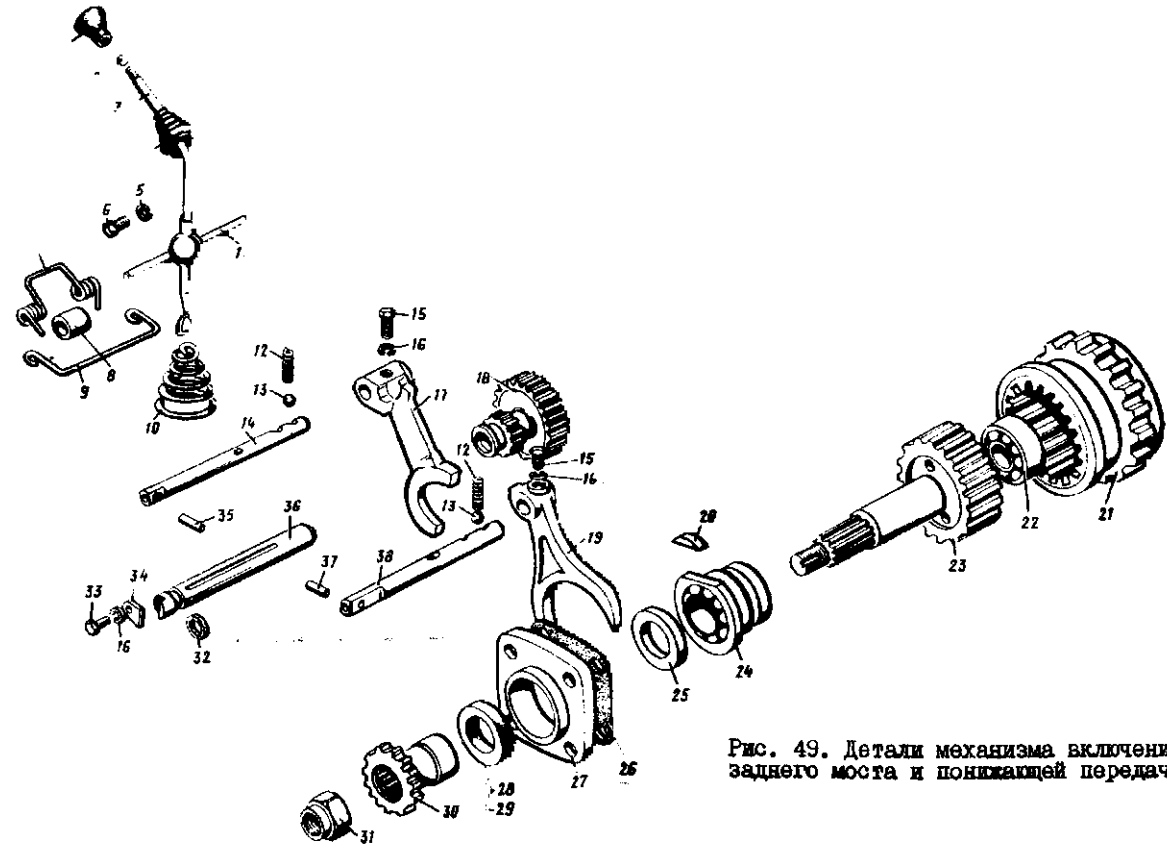


Рис. 49. Детали механизма включения заднего моста и понижающей передачи

№ рисунка	№ позиции на рисунке	Наименование	КОД		Обозначение	Количество на подгруппу	Материал	Масса, кг
			код	контрольное число				
49	33	Болт М6х18	45 9346 9505	09	201419-П8	1	Сталь 35	0,0058
	16	Шайба 6Т	45 9816 6045	00	252134-П2	2	Сталь 65Г	0,0005
	5	Шайба 8Т	45 9816 6046	10	252135-П2	1	Сталь 65Г	0,0012
	15	Болт М6х20	45 9348 0506	01	310144	2	Сталь 35Х	0,006
	22	Подшипник ведущего вала передний (I34902E ТУ по ГОСТ 520-71, класс 0)	46 4311 1093	04	968-170103I	1	-	0,011
	13	Шарик (7, 938-100 ГОСТ 3722-81)	46 9117 5561	02	965-1702077	2	Сталь ГОСТ 801-78	0,002
	24	Подшипник ступицы включения заднего моста (697306КУ ТУ по ГОСТ 520-71, класс 0)	46 2453 5593	03	968-2402025-Б	1	-	0,833
	20	Шпонка (5x7,5 ОСТ 37.001.213-78)	45 9823 0263	03	-	-	Сталь шпоночная сегментная 7,5 ГОСТ 8786-68	0,004

### Группа 22. ВАЛ ПРИВОДНОЙ

#### Подгруппа 2201. Вал приводной, муфты компенсационные

50	(13)	Вал приводной с подшипниками и кожухом в сборе (поз.(14), (16), 2-4)	45 4216 0210	01	969-2201110-10	1	-	13,124
	(14)	Вал приводной с подшипником в сборе (поз.(15),5)	45 4216 0211	00	969-2201112-10	1	-	2,480
	2	Кожух приводного вала в сборе	45 4216 0213	09	969-2201116-01	1	-	9,850
	(15)	Подушка с подшипником в сборе (поз.11, 12)	45 4221 2163	02	969М-2201132	1	-	0,180
	(16)	Хвостовик зубчатый в сборе (поз.8-10)	45 4216 0218	04	969-2201142-10	2	-	0,375
	(17)	Муфта компенсационная в сборе (поз.6,7)	45 4216 0220	10	969-2201155-10	2	-	0,310
	3	Сапун в сборе	45 4221 1844	10	969М-2307170	1	-	0,014
	5	Вал приводной	45 4216 0212	10	969-2201115-10	1	60С2А-3А	2,300
	12	Подушка подшипника приводного вала	45 4216 0217	05	969-2201133-Б	1	-	0,035
	8	Хвостовик зубчатый	45 4216 0219	03	969-2201144-10	2	Сталь 45-3-6	0,172
	10	Кольцо упорное подшипника	45 4216 1444	03	-	2	Сталь 65Г	0,003
	7	Муфта компенсационная	45 4216 0221	09	-	2	Сталь 35Х-6	0,296
	6	Кольцо упорное муфты компенсационной	45 4216 1594	01	969-2201157	4	Сталь 65Г	0,007
	1	Прокладка кожуха приводного вала	45 4216 0222	08	969-2201160	2	Картон марки А толщ. 0,5 мм ГОСТ 9347-74	0,006
	4	Пробка КГ 1/8"	45 9932 9301	03	262541-П8	3	Сталь А12	0,010
	9	Подшипник приводного вала крайний (206 ГОСТ 8338-75)	46 1213 1841	02	-	2	-	0,200
	11	Подшипник средней опоры приводного вала (304А ГОСТ 8338-75)	46 1212 3774	04	-	1	-	0,145

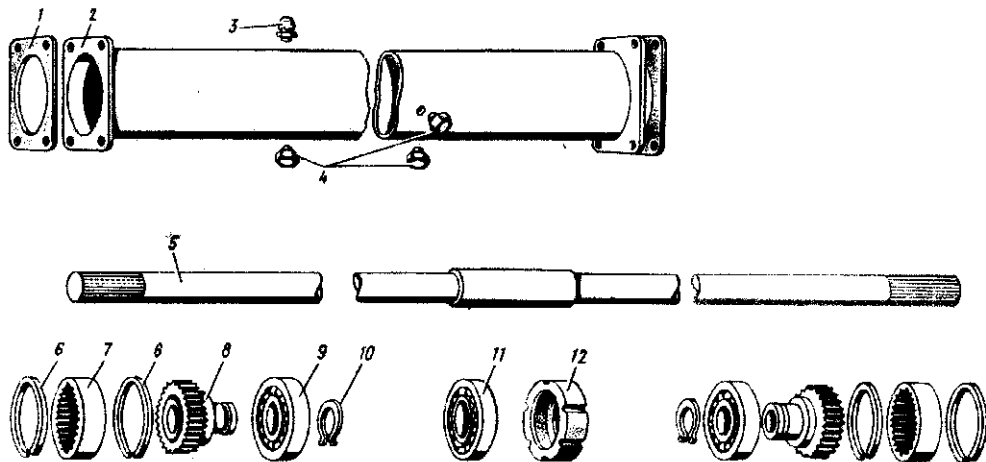


Рис. 50. Вал приводной, муфты компенсационные

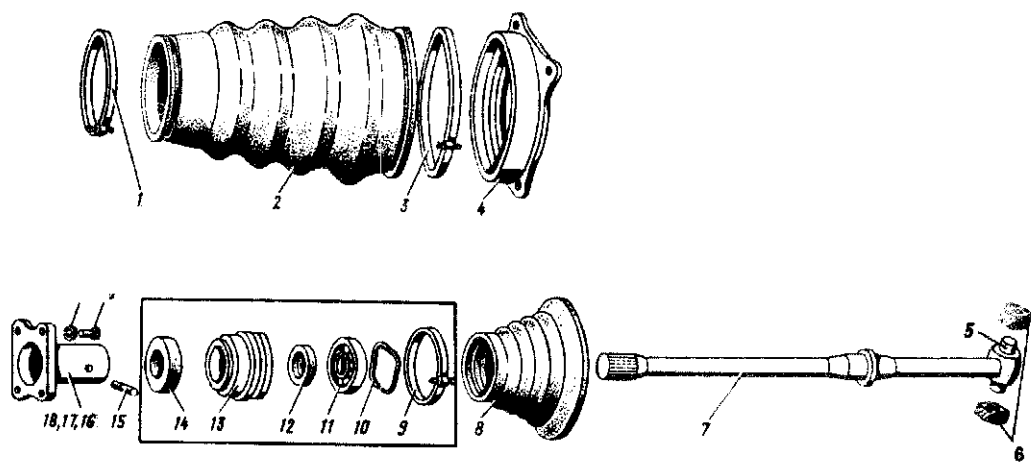


Рис. 51. Полуоси

№ рисунка	№ позиции на рисунке	Наименование	Код ОКП		Обозначение	Количество на подгруппу	Материал	Масса, кг
			код	контрольное число				

Группы 23 и 24. ПЕРЕДНИЙ И ЗАДНИЙ МОСТЫ

Подгруппы 2303, 2403. Полуоси \*

5I	(21)	Полуось с фланцем и защитным чехлом (поз.(22), (23), 8-II, I4-I6) передняя в сборе	45 422I 2254		969M-2303066-0I	2	-	2,440
	(22)	Полуось в сборе (поз.5,7)	45 42I6 0226		969-2303069-20	4	-	I,450
	4	Крышка крепления защитного чехла в сборе	45 42I9 0223		967-2303090	4	-	0,260
	(23)	Корпус подшипника полуоси в сборе (поз.I2,I3)	45 422I 2258		969M-2303097	4	-	0,120
	I2	Манжета с пружиной в сборе (2.I-25x42-I ГОСТ 8752-79)	45 422I I503		969M-2303I00	4	-	0,015
	3	Хомут уплотнительного чехла полуоси в сборе	45 42I9 0227		967-2303I30	4	-	0,043
	I	Хомут уплотнительного чехла полуоси малый в сборе	45 42I9 0228		967-2303I3I	4	-	0,036
	9	Хомут защитного чехла в сборе	45 422I 2420		969M-2303I44 <sup>ЖЖ</sup>	4	-	0,028
	(24)	Полуось с фланцем и защитным чехлом задняя правая в сборе (поз. (22),(23), 8 - II, I4, I5, I8)	45 422I 2255		969M-2403066-0I	I	-	2,440
	(25)	Полуось с фланцем и защитным чехлом задняя левая в сборе (поз. (22), (23), 8-II,I4, I5, I7)	45 422I 2256		969M-2403067-0I	I	-	2,310
	7	Полуось	45 42I6 0227		969-2303070-20	4	Сталь 35Х2ГСМА	I,390
	I6	Фланец полуоси передней	45 42I6 0228		969-2303075	2	Сталь 40Х	0,480
	I4	Кольцо грязезащитное	45 422I I033		969M-2303090	4	Полиамид	0,012
	8	Чехол защитный дифференциала	45 42I6 0238		969-2303095-I0	4	Резина 7-Б-240I	0,250
	I3	Корпус подшипника полуоси	45 422I 2257		969M-2303098-I0	4	Алюминиевый сплав	0,105
	I0	Кольцо стопорное подшипника	45 422I 2259		969M-2303I04	4	АЛ4	
	2	Чехол уплотнительный полуоси					Проволока П-2,0	0,004
	5	Палец полуоси	45 42I9 I924		967M-2303I29 <sup>ЖЖЖ</sup>	4	ГОСТ 9389-75	
	6	Сухарь пальца полуоси	45 4II2 0265		966-2403072	4	Резина, группа 2	0,450
	I7	Фланец полуоси задней левой	45 4II2 0266		966-2403073	8	Сталь I5XHP	0,075
	I8	Фланец полуоси задней правой	45 42I6 0292		969-2403075	I	Сталь 20ХН	0,045
	I9	Шайба I0 OT	45 42I6 0293		969-2403076	I	Сталь 40Х	0,350
			45 98I6 6067		252I36-II2	I6	Сталь 40Х	0,480
							Сталь 65Г	0,0019

\* См. приложение 2.

<sup>ЖЖ</sup> Хомут взаимозаменяем с хомутом 288022-ПВ.

<sup>ЖЖЖ</sup> Чехол взаимозаменяем с чехлом 967-2303129

№ рисунка	№ позиции на рисунке	Наименование	Код		Обозначение	Количество на подгруппу	Материал	Масса, кг
			код	контрольное число				
51	15	Штифт 5x36	45 9855 9051	04	258951-П8	4	Сталь 45	0,0053
	20	Болт М10х1х20	45 9965 1031	05	421504-П8	16	Сталь 35Л	-
	II	Подшипник (105 ГОСТ 8338-75)	46 1212 0126	09	-	4	-	-

Подгруппы 2307, 2407, 2201, 2303. Редукторы колесные

52	(54)	Крестовина кардана полуоси с манжетами и подшипниками в сборе (поз. (55), (56))	45 4316 2320	03	<u>ВК-469-2201025</u>	4	-	0,580
	(55)	Крестовина карданного вала в сборе (поз. 32, 37, 38)	45 4316 2319	07	469-2201026	4	-	0,276
	34	Манжета с пружиной в сборе	45 4316 2321	02	469-2201028	16	-	-
	(56)	Ролик-подшипник игольчатый карданного вала с манжетой в сборе (поз. 33 - 35)	45 4316 2322	01	469-2201029	16	-	0,076
	32	Уплотнитель в сборе	45 4316 2326	08	469-2201037	16	-	-
	(57)	Кардан полуоси в сборе (поз.(54), (58), 36,39)	45 4216 0231	07	<u>969-2303080-10</u>	4	-	2,220
	(58)	Вилка кардана полуоси ведомая в сборе (поз.29-31)	45 4216 0233	05	<u>969-2303082</u>	4	-	0,842
	(59)	Редуктор колесный передний с тормозами в сборе (поз. (57),(60) - (62), 1 - 5, 9-16, 18-24, 40-46,50,51, 53; рис. 70, поз.(17), 1 - 6, 10)	45 4221 0237	09	<u>969М-2307006</u>	2	-	18,800

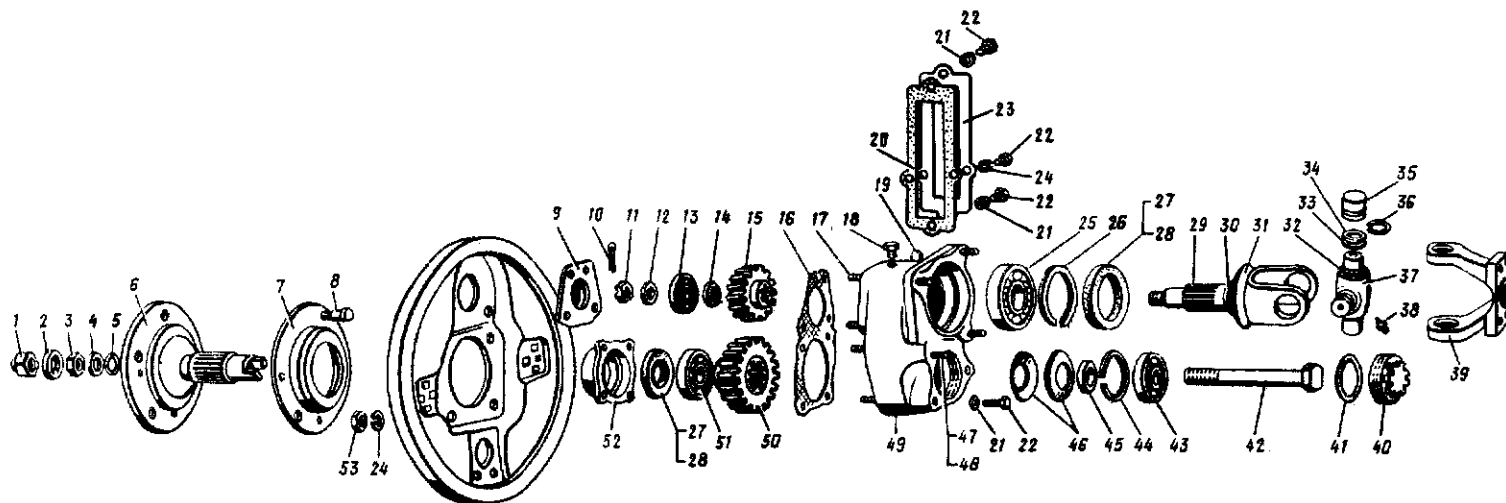


Рис. 52. Редукторы колесные.

№ рисунка	№ позиции на рисунке	Наименование	Код		Обозначение	Количество на подгруппу	Материал	Масса, кг
				контрольное число				
52	(60)	Картер колесного редуктора переднего моста в сборе (поз. (66), 17, 25, 26, 47, 49)	45 4216 1342	08	<u>969-2307010-10</u>	2	-	3,440
	(61)	Вал ведомой шестерни колесного редуктора в сборе (поз. 6-8)	45 4216 1347	03	<u>969-2307048-10</u>	4	-	2,005
	(62)	Крышка наружного подшипника вала ведомой шестерни в сборе (поз. (66), 52)	45 4216 1349	01	<u>969-2307064-10</u>	4	-	0,195
	19	Сапун в сборе	45 4221 1844	10	<u>969M-2307170</u>	4	-	0,014
	(63)	Редуктор колесный задний с тормозами в сборе правый (поз. (57), (61), (62), (65), 1-5, 9-16, 18-24, 40-46, 50, 51, 53; рис. 71, поз. (27), 1-6,9)	45 4221 0239	07	<u>969M-2407006</u>	1	-	19,000
	(64)	Редуктор колесный задний с тормозами в сборе левый (поз. (57), (61), (62), (65), 1-5, 9-16, 18-24, 40-46, 50, 51, 53; рис. 71, поз. (26), 1-6,9)	45 4221 0240	03	<u>969M-2407007</u>	1	-	19,000
	(65)	Картер колесного редуктора заднего моста в сборе (поз. (66), 17, 25, 26, 48, 49)	45 4216 1356	02	<u>969-2407010-10</u>	2	-	3,480
	(66)	Манжета 42x62x10 с пружиной в сборе (поз. 27,28)	45 4111 0582	08	<u>965-3104034</u>	8	-	0,030
27		Манжета 42x62x10 в сборе	45 4111 0583	07	<u>965-3104035</u>	8	-	0,0275
37		Крестовина	45 4316 2323	00	<u>469-2201030</u>	4	Сталь 20Х	0,260
33		Кольцо защитное	45 4316 2340	10	<u>469-2201040</u>	16	-	-
36		Кольцо стопорное игольчатого подшипника кардана	45 4313 0731	00	<u>24-2201043</u>	16	Сталь 65Г	0,0032
39		Вилка кардана полуоси ведущая	45 4216 0232	06	<u>969-2303081-10</u>	4	Сталь 40Х	0,755
29		Вилка кардана полуоси ведомая	45 4216 0234	04	<u>969-2303083-А</u>	4	Сталь 40Х	0,745
49		Картер колесного редуктора	45 4216 1343	07	<u>969-2307012-10</u>	4	Чугун КЧ 35-10	2,867
15		Шестерня колесного редуктора ведущая	45 4221 0063	02	<u>969M-2307020</u>	4	Сталь 20ХГНР	0,545
50		Шестерня колесного редуктора ведомая	45 4221 0064	01	<u>969M-2307021</u>	4	Сталь 20ХГНР	0,673
46		Шайба прижимная	45 4216 1345	05	<u>969-2307022</u>	8	Сталь 65Г	0,025
30		Кольцо упорное	45 4216 0267	06	<u>969-2307032</u>	4	Сталь 45	0,070
31		Грязеотражатель	45 4216 0268	05	<u>969-2307034-А</u>	4	Сталь 08	0,0275
14		Кольцо промежуточное	45 4216 0269	04	<u>969-2307035-01</u>	4	Сталь II ГТ5-5	0,010
41		Кольцо уплотнительное (062-066-25-2-2 ГОСТ 9833-73)	45 4216 0270	00	<u>969-2307039</u>	4	Резина 7-В-14	0,001
5		Кольцо уплотнительное (017-022-30-2-2 ГОСТ 9833-73)	45 4221 1613	01	<u>969M-2307042</u>	4	Резина 7-В-14	0,0006
9		Крышка наружного подшипника вала ведущей шестерни	45 4216 0271	10	<u>969-2307044</u>	4	Сталь 20	0,084
12		Шайба упорная	45 4216 0272	09	<u>969-2307046</u>	4	Сталь 35	0,010
6		Вал ведомой шестерни колесного редуктора	45 4216 1348	02	<u>969-2307050-10</u>	4	Сталь 40Х	1,675
26		Кольцо стопорное подшипника ведущего вала	45 4216 0275	06	<u>969-2307056</u>	4	Сталь 65Г	0,010

№ рисунка	№ позиции на рисунке	Наименование	Мат. ОКП		Обозначение	Количество на подгруппу	Материал	Масса, кг
			код	контрольное число				
52	52	Крышка наружного подшипника вала ведомой шестерни	45 4216 1350	08	969-2307065-10	4	Алюминиевый сплав АЛ4	0,074
	16	Прокладка крышек наружных подшипников	45 4216 0280	09	969-2307066	4	Картон марки А толщ. 0,2 мм ГОСТ 9347-74	0,0015
	7	Маслосборник	45 4216 0281	08	969-2307068	4	Сталь 08	0,015
	44	Кольцо упорное	45 4216 1351	07	969-2307074	4	Сталь 65Г	0,018
	40	Крышка внутреннего подшипника вала ведомой шестерни	45 4216 1352	06	969-2307077-10	4	Чугун КЧ 35-10	0,122
	23	Крышка колесного редуктора	45 4216 0284	05	969-2307090	4	Сталь 08	0,140
	20	Прокладка крышки колесного редуктора	45 4216 0285	04	969-2307092	4	Картон марки А толщ. 0,2 мм ГОСТ 9347-74	0,002
	8	Болт М12х1,5 крепления колеса	45 4216 0286	03	969-2307096	20	Сталь 35	0,045
	21	Прокладка болта маслоспускного отверстия	45 4216 0287	02	969-2307098	16	Лист АМЦМ-2,0	0,001
	45	Кольцо промежуточное ведомой шестерни колесного редуктора	45 4221 0065	00	969М-2307102	4	Сталь 35	0,020
	28	Пружина манжеты	45 4111 0585	05	965-3104037	8	Проволока П-0,4 ГОСТ 9389-75	0,0025
	22	Болт М8х12	45 9346 1518	03	201452-П29	24	Сталь 35	0,0092
	17	Шпилька М8х1х20	45 9526 9025	07	216234-П8	32	Сталь 45	0,004
	47	Шпилька М12х1,25х55	45 9526 9096	03	216290-П8	8	Сталь 45	0,011
	48	Шпилька М12х1,25х70	45 9526 9099	00	216362-П8	8	Сталь 45	0,017
	53	Гайка М8х1	45 9553 9056	08	250511-П8	32	Сталь А12	0,0051
	11	Гайка М10х1	45 9951 4035	04	250976-П	4	Сталь А12	0,010
	24	Шайба 8Т	45 9816 6046	10	252135-П2	44	Сталь 65Г	0,0012
	10	Шплинт 2х25	45 9871 0019	04	258015-П	4	Сталь 20	0,0006
	18	Пробка КГ 1/4"	45 9932 9302	02	262542-П8	4	Сталь А12	0,0151
	38	Маслянка (I.I.Ц6 ГОСТ 19853-74)	45 9167 4010	00	264072-П8	4	Сталь А12	0,005
	42	Болт регулировочный подшипников вала ведомой шестерни колесного редуктора	45 9961 1502	04	465001-П	4	Сталь 40Х	0,242
	1	Гайка М16х1,5 специальная	45 9961 4510	03	467102-П8	4	Сталь А12	0,041
	3	Гайка М16х1,5	45 9951 4351	06	467106-П8	4	Сталь А12	0,025
	4	Шайба упорная	45 9961 6502	06	467501-П2	4	Сталь 35	0,018
	2	Шайба стопорная	45 9961 6506	02	467502-П2	4	Сталь 08	0,007
	13	Подшипник вала ведущей шестерни наружный (304А ГОСТ 3338-75)	46 1212 3774	04	-	4	-	0,160

№ рисунка	№ позиции на рисунке	Наименование	КОД ОКП		Обозначение	Количество на подгруппу	Материал	Масса, кг	
			код	контрольное число					
52	25	Подшипник вала ведущей шестерни внутренний (305 ГОСТ 8338-75)	46	1213 3873	08	-	4	-	0,230
	43	Подшипник вала ведомой шестерни внутренний (6-7206А ГОСТ 333-79)	46	2413 0529	00	-	4	-	0,221
	51	Подшипник вала ведомой шестерни наружный (6-7207А ГОСТ 333-79)	46	2413 0548	08	-	4	-	0,314
	35	Подшипник крестовины кардана (704702КУ2 ТУ 37.006.065-74)	46	4112 1121	04	69-2201033-А	16	-	0,069
	-	Редуктор колесный передний в сборе	45	4221 1619	06	969М-2307008	+	-	11,300
	-	Шестерни колесного редуктора (комплект)	45	4221 2291	06	969М-2307015	+	-	1,220
	-	Редуктор колесный задний правый в сборе	45	4221 1620	02	969М-2407008	+	-	11,300
	-	Редуктор колесный задний левый в сборе	45	4221 1621	01	969М-2407009	+	-	11,300

Подгруппы 2402, 1701, 1702. Редуктор заднего моста. Картер

53	2	Сапун в сборе	45	6211 0753	06	965-1701270	1	-	0,012
	23	Пробка маслоспускного отверстия с магнитом в сборе	45	6213 0578	04	968-1701290	1	-	0,052
	(26)	Редуктор заднего моста в сборе (рис. 53, 54)	45	6213 0656	07	969-2402010	1	-	18,800
	(27)	Картер редуктора заднего моста в сборе (поз. (28), 12, 14-16, 19 - 21)	45	6213 1185	02	969-2402013-А	1	-	2,455
	(28)	Картер редуктора заднего моста в сборе со шпильками (поз. 5, 8, 9, 13)	45	6213 1186	01	969-2402015-А	1	-	2,780
	(29)	Крышка картера редуктора в сборе , 12, 21, 25)	45	6213 0685	02	969-2402068	1	-	1,220
	4	Указатель уровня масла в сборе	45	6213 0690	05	969-2402150	1	-	0,040
	20	Заглушка	45	6213 0014	02	968-1002025	1	Алюминиевый сплав	0,0029
	9	Штифт установочный	45	6211 0029	05	966А-1002062	2	Сталь 45	0,005
	19	Шпилька М8х1х18	45	6211 0229	10	965-1008129	3	Сталь 35	0,011
	14	Шпилька М6х13	45	6211 0291	04	965-1010076-Б	2	Сталь 35	0,0045
	3	Прокладка	45	6211 0762	05	965-1701286	1	Фибра КФ толщ. 1,5 мм ГОСТ 14613-83	0,0005
	22	Прокладка	45	6213 0581	09	968-1701295	1	Фибра КФ толщ. 1,5 мм ГОСТ 14613-83	0,0007
	15	Втулка фиксатора	45	6211 0780	03	965-1702086-Б	1	Сталь 45	0,0078
	11	Шайба стопорная 8	45	6214 0420	09	245.1702096	7	Сталь 65Г	0,0007
	7	Шайба стопорная 10	45	6214 0421	08	245.1702097	7	Сталь 65Г	0,0009



№ рисунка	№ позиции на рисунке	Наименование	Код		Обозначение	Количество на подгруппу	Материал	Масса, кг
			код	контрольное число				
53	I3	Картер редуктора заднего моста	45 62I3 II87	00	969-2402018-A	I	Магнийевый сплав МЛБ	2,370
	I	Крышка	45 62I3 0686	0I	969-2402069	I	Магнийевый сплав МЛБ	I,050
	I6	Шпилька M12xI, 25x32	45 9537 5088	08	2I6587-II	4	Сталь 35	0,028
	I0	Гайка M8xI	45 9553 9056	08	2505II-П8	I3	Сталь IO	0,005I
	6	Гайка MIOxI	45 995I 4004	00	2505I3-П8	7	Сталь IO	0,0II6
	I7*	Гайка M12xI, 25	45 9553 9060	0I	2505I5-П8	4	Сталь IO	0,0I5I
	24	Шайба 8T	45 98I6 6046	IO	252I35-II2	6	Сталь 65Г	0,00I2
	I8	Шайба I2 OT	45 98I6 6068	04	252I37-II2	4	Сталь 65Г	0,0034
	I2	Шпилька M8xIx57	45 9965 3564	06	43IO44-П8	7	Сталь 40	0,024
	2I	Шпилька M8xIx22	45 9952 3053	07	43IO47-П8	6	Сталь 40	0,0I26
	8	Шпилька MIOxIx92	45 9965 3577	0I	43IO53-П8	4	Сталь 35	0,060
	25	Шпилька MIOxIxI8	45 9965 3585	0I	43IO55-П8	4	Сталь 70	0,0I9
	5	Шпилька MIOxIx80	45 9925 3244	IO	43IO59-П8	3	Сталь 40X	0,052
	-	Картер редуктора заднего моста с крышкой и шпильками в сборе	45 62I3 0657	06	<u>969-24020II</u>	+	-	3,675
	-	Шестерни ведущая и ведомая главной передачи заднего моста (комплект)	45 62I3 0666	05	<u>969-2402020</u>	+	-	2,503

Подгруппы 2403, I702, 2402, 2409. Редуктор заднего моста. Детали

54(46)		Крышка подшипника ведущей шестерни с манжетой в сборе (поз. (49), I3)	45 62I3 0678	0I	<u>969-2402050</u>	I	-	0,134
(47)		Дифференциал редуктора заднего моста в сборе (поз. II, 28 - 39)	45 62I3 0693	02	<u>969-24030I0</u>	I	-	7,460
(48)		Вилка включения блокировки заднего моста со штоком в сборе (поз. I - 3)	45 62I3 0732	0I	<u>969-24090I6</u>	I	-	0,490
(49)		Манжета 35x55xIO с пружиной в сборе (поз. I7, I8)	45 4III 0586	04	965-3I04038	I	-	0,022
I7		Манжета 35x55xIO в сборе	45 4III 0587	03	965-3I04039	I	-	0,020
45		Кольцо уплотнительное	45 62I3 I429	0I	<u>968-I0I0053-A</u>	I	Резина	0,0004
24		Прокладка	45 62II 037I	05	<u>965-I0I7032</u>	2	Резина	0,0045

\* Гайки крепления кожуха приводного вала к редуктору заднего моста.

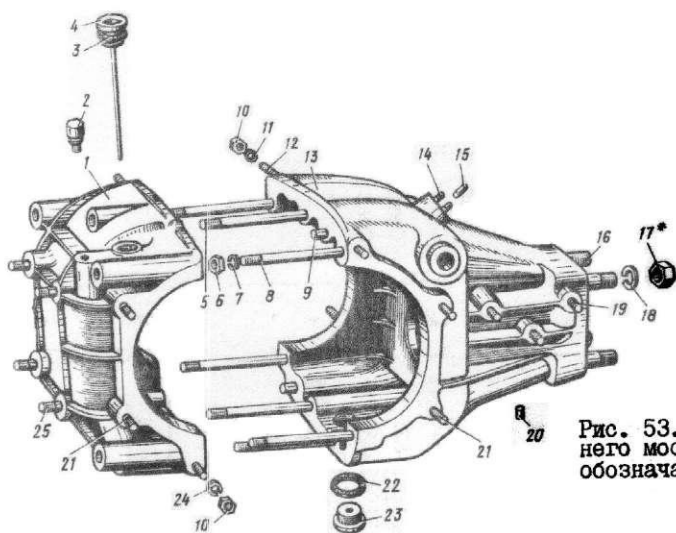


Рис. 53. Картер редуктора заднего моста (знак ★ на рисунке обозначает примечание в подгруппе)

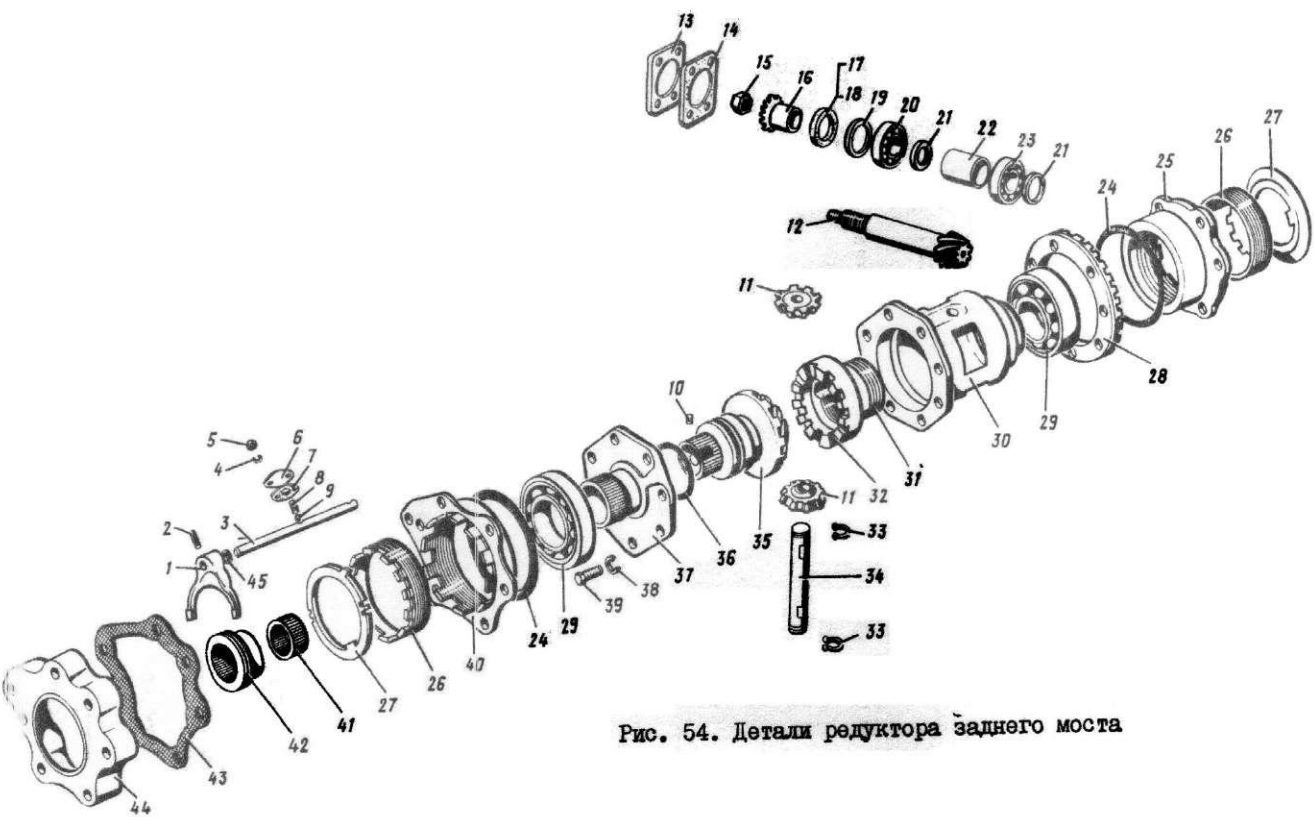


Рис. 54. Детали редуктора заднего моста

№ рисунка	№ позиции на рисунке	Наименование	код	контрольное число	Обозначение	Количество на подгруппу	Материал	Масса, кг
54	2	Штифт крепления вилки	45 62II 0773	02	965-1702057	I	Сталь 50X	0,0013
	8	Пружина фиксатора	45 62II 078I	02	965-1702087	I	Проволока II-I,4 ГОСТ 9389-75	0,0028
	12	Шестерня ведущая заднего моста	45 62I3 0663	08	969-2402017	I	Сталь 20XHP	0,995
	22	Втулка распорная	45 62I3 0668	03	969-2402029	I	Сталь 20X	0,220
	2I	Прокладка регулировочная (толщ. 0,05 мм)	45 62I3 0670	09	<del>969-240203I</del>	0-2	Сталь 08	0,000I
	2I	Прокладка регулировочная (толщ. 0,15 мм)	45 62I3 0672	07	<del>969-2402032</del>	0-2	Сталь 08	0,0005
	2I	Прокладка регулировочная (толщ. 0,25 мм)	45 62I3 0674	05	<del>969-2402033</del>	0-2	Сталь 08	0,0008
	2I	Прокладка регулировочная (толщ. 0,5 мм)	45 62I3 0676	03	<del>969-2402034</del>	0-2	Сталь 08	0,0019
	I3	Крышка подшипников ведущей шестерни	45 62I3 0680	07	969-240205I	I	Магниевоый сплав M15	0,112
	15	Гайка M20xI,5 крепления фланца зубчатого	45 62I3 0682	05	969-2402057	I	Сталь 45	0,044
	28	Шестерня ведомая главной передачи	45 62I3 0684	03	968-2402060	I	Сталь 20XHP	I,500
	I9	Кольцо маслоотгонное	45 62I3 0687	00	969-2402075	I	Сталь 65Г	0,073
	I4	Прокладка крышки подшипников	45 62I3 0688	10	969-2402078	I	Паронит ПОН толщ. I мм ГОСТ 48I-80	0,0056
	I6	Фланец зубчатый	45 62I3 0689	09	<del>969-2402I40</del>	II	Сталь 40X	0,165
	30	Коробка дифференциала	45 62I3 0694	0I	<del>968-24030I8</del>	I	Чугун КЧ 50-5	I,830
	37	Крышка коробки дифференциала заднего моста	45 62I3 0696	10	<del>969-2403020</del>	I	Сталь 20XHP	I,310
	32	Шестерня полуоси	45 62I3 0697	09	<del>968-2403050</del>	I	Сталь 20XHP	0,783
	35	Шестерня полуоси	45 62I3 1074	08	<del>969-2403050</del>	I	Сталь 20XHP	I,030
	3I	Шайба опорная (толщ. I мм)	45 62I3 0699	07	<del>968-240305I</del>	0-2	Сталь 08	0,0086
	36	Шайба опорная (толщ. I мм)	45 62I3 0700	09	<del>969-240305I</del>	0-2	Сталь 08	0,013
	3I	Шайба опорная (толщ. I,I мм)	45 62I3 070I	08	<del>968-2403052</del>	0-2	Сталь 08	0,0095
	36	Шайба опорная (толщ. I,I мм)	45 62I3 0702	07	<del>969-2403052</del>	0-2	Сталь 08	0,014
	3I	Шайба опорная (толщ. I,2 мм)	45 62I3 0703	06	<del>968-2403053</del>	0-2	Сталь 08	0,0103
	36	Шайба опорная (толщ. I,2 мм)	45 62I3 0704	05	<del>969-2403053</del>	0-2	Сталь 08	0,015
	3I	Шайба опорная (толщ. I,3 мм)	45 62I3 II88	10	<del>968-2403054</del>	0-2	Сталь 08	0,0112
	II	Сателлит дифференциала	45 62I3 0705	04	<del>968-2403055</del>	2	Сталь 20XHP	0,104
	34	Палец сателлитов дифференциала	45 62I3 0706	03	<del>968-2403060</del>	I	Сталь 40X	0,176
	26	Гайка регулировочная	45 62I3 0707	02	<del>968-2403064</del>	2	Чугун КЧ 35-10	0,214
	25	Корпус подшипника дифференциала	45 62I3 0708	0I	<del>968-2403074</del>	I	Чугун КЧ 35-10	0,695
	40	Корпус подшипника дифференциала (левый)	45 62I3 0709	00	<del>969-2403074</del>	I	Чугун КЧ 35-10	0,780
	27	Стопор регулировочной гайки	45 62I3 07II	06	<del>968-2403077</del>	2	Сталь 25HP	0,038

№ рисунка	№ позиции на рисунке	Наименование	Код ОКП		Обозначение	Количество на подгруппу	Материал	Масса, кг
			код	контрольное число				
54	I	Вилка включения механизма блокировки заднего моста	45 62I3 0733	00	969-24090I8-A	I	Сталь 40	0,195
	3	Шток включения блокировки дифференциала заднего моста	45 62I3 0734	10	969-24090I9	I	Сталь 45	0,295
	42	Муфта включения блокировки	45 62I3 0735	09	<del>969-2409022</del>	I	Сталь 35XHP	0,375
	4I	Ступица муфты	45 62I3 I076	06	<del>969-2409024</del>	I	Сталь 40X	0,180
	IO	Штифт стопорный	45 62I3 0737	07	969-2409026	I	Сталь 40X	0,002
	6	Крышка фиксатора штока	45 62I3 0738	06	969-2409030	I	Сталь 08	0,0II
	7	Прокладка крышки	45 62I3 I484	05	969-2409032-A	I	Материал листовой БР-I толщ. I мм ТУ 38.II4.2I5-76	0,00I2
	44	Крышка защитная механизма блокировки дифференциала	45 62I3 0740	0I	<del>969-2409042</del>	I	Магниевый сплав МЛБ	0,365
	43	Прокладка защитной крышки	45 62I3 074I	00	969-2409046	I	Паронит ПОН толщ. 0,6 мм ГОСТ 48I-80	0,0096
	18	Пружина манжеты	45 4III 0589	04	965-3I0404I	I	Проволока III-0,4 ГОСТ 9389-75	0,002
	5	Гайка М6	45 9553 9054	10	250508-II8	2	Сталь IO	0,0024
	4	Шайба 6T	45 98I6 6045	00	252I34-II2	2	Сталь 65Г	0,0004
	38	Шайба IO OT	45 98I6 6067	05	252I36-II2	8	Сталь 65Г	0,00I9
	39	Болт крепления ведомой шестерни	45 9965 I504	04	<del>430027-II29</del>	8	Сталь 40X	0,0I93
	33	Кольцо стопорное	45 9836 04I2	09	434970-II	2	Сталь 65Г	0,002
	23	Подшипник (7306КУ ГОСТ 333-79)	46 24I3 I266	00	<del>969-2402025</del>	I	-	0,400
	20	Подшипник (27306У ГОСТ 7260-70)	46 2443 3732	02	<del>969-240204I</del>	I	-	0,370
	29	Подшипник дифференциала (20079I5У ГОСТ 333-79)	46 24I3 665I	08	<del>968-2403036</del>	2	-	0,480
9	Шарик фиксатора (7,938-I00 ГОСТ 3722-8I)	46 9II7 556I	02	<del>965-I702077</del>	I	Сталь ГОСТ 80I-78	0,002	

**Подгруппа 24II. Привод включения механизма блокировки редуктора заднего моста**

55	I2	Тяга привода включения механизма блокировки в сборе	45 42I9 I352	02	967-24II0I0	I	-	0,630
	7	Рычаг включения механизма блокировки в сборе	45 42I9 I837	08	967M-24II040	I	-	0,280
	I7	Кронштейн маятникового рычага в сборе	45 42I6 0308	03	969-24II045	I	-	0,185
	6	Головка рычага включения механизма блокировки	45 4III 0246	10	965B-I602733	I	Фенопласт 03-0I-02 черный	0,0287
	IO	Наконечник тяги	45 42I6 0302	09	969-24II020	I	Сталь 30	0,040
	9	Втулка распорная	45 42I6 0306	05	969-24II043	I	Труба I4x3,5-30A	0,026
	I5	Рычаг маятниковый включения механизма блокировки	45 42I6 0307	04	<del>969-24II044</del>	I	Сталь 35	0,136

№ рисунка	№ позиции на рисунке	Наименование	Код ОКП		Обозначение	Количество на подгруппу	Материал	Масса, кг
			код	контрольное число				

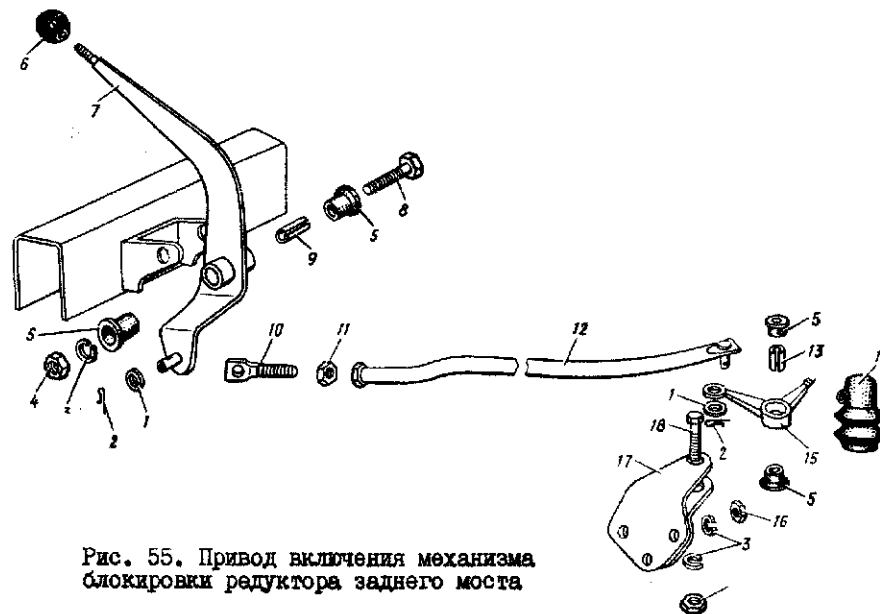


Рис. 55. Привод включения механизма блокировки редуктора заднего моста

55	I4	Чехол защитный ползуна включения механизма блокировки	45 4216 0311	08	969-2411048	I	Резиновая смесь 7-Я-77	0,020
	I3	Втулка распорная	45 4216 0312	07	969-2411050	I	Труба 14x3,5-30A	0,017
	5	Втулка	45 4219 0426	05	967M-3504069	4	Полиамид	0,003
	18	Болт М8x40	45 9346 1530	07	201464-П29	I	Сталь 35	0,019
	8	Болт М8x45	45 9346 9531	07	201466-П8	I	Сталь 35	0,0218
	4	Гайка М8	45 9553 9055	09	250510-П8	2	Сталь 10	0,005
	I6	Гайка М8x1	45 9553 9066	08	250511-П8	3	Сталь 10	0,005
	II	Гайка М10	45 9553 9257	01	250612-П8	I	Сталь 10	0,0087
	I	Шайба 8	45 9811 9206	03	252005-П8	2	Сталь 20	0,0023
	3	Шайба 8T	45 9816 6046	10	252135-П2	5	Сталь 65Г	0,0012
	2	Шплинт 3,2x12	45 9871 9048	07	258037-П8	2	Сталь 20	0,0009

## Группа 26. Рама

№ рисунка	№ позиции на рисунке	Наименование	Код ОКП		Обозначение	Количество на подгруппу	Материал	Масса кг
			код	контрольное число				
Подгруппа 280I. <u>Рама</u>								
56	-	Рама в сборе	45 4219 0244	09	967М-280I010	I	-	55,000
Подгруппа 280Б. <u>Буксирный прибор</u>								
57	(20)	Буксирный прибор в сборе (поз.5 - II, I3, I5 - I9)	45 4219 032I	02	967М-28050I0	I	-	I,700
	I8	Вилка тяговая буксирного прибора в сборе	45 4216 0400	08	969-28050I2	I	-	0,418
	I9	Палец тяговой вилки в сборе	45 4216 0404	04	969-28050I6	I	-	0,135
	II	Стакан буксирного прибора в сборе	45 4219 0322	0I	967-2805040	I	-	0,215
	9	Втулка штыря тяговой вилки	45 4216 040I	07	969-28050I3	I	Труба 28x6-20A	0,060
	7	Шайба упорная резинового буфера буксирного прибора	45 4216 0407	0I	969-2805020	2	Сталь 20	0,045
	8	Резиновый буфер буксирного прибора	45 4216 0408	00	969-2805025	I	Резиновая смесь 7-2959	0,085
	5	Втулка направляющая	45 4216 0409	10	969-2805026	I	Сталь 35	0,065
	I6	Гайка крепления буксирного прибора	45 4216 0410	06	969-2805030	I	Сталь 20	0,062
	I5	Шайба стопорная	45 4216 041I	05	969-280503I	I	Сталь 08	0,015
	I0	Втулка направляющая резьбовая	45 4216 0412	04	969-2805034	I	Сталь 35	0,093
	6	Гайка тяговой вилки буксирного прибора	45 4216 0414	02	969-2805036	I	Труба 28x6-20A	0,058
	3	Колпачок ниши буксирного прибора	45 4219 0325	09	967-2805060	I	Сталь 08	0,05I
	4	Прокладка колпачка ниши	45 4219 0326	08	967-2805062	I	Резина морозостойкая толщ. 2 мм ГОСТ 7338-77	0,0085
	I3	Усилитель ниши буксирного прибора	45 4219 0327	07	967-2805064	I	Сталь 08	0,275
	I2	Прокладка	45 4219 0328	06	967-2805068	4	Резина морозостойкая толщ. 2 мм ГОСТ 7338-77	0,0005
	I4	Болт М8x20	45 9346 9522	08	20I456-П8	4	Сталь 35	0,012I
	I	Болт М8x25	45 9346 9524	06	20I458-П8	4	Сталь 35	0,0139
	2	Шайба 8Т	45 9816 6046	10	252I35-П2	8	Сталь 65Г	0,0012
	I7	Штифт 4x22	45 9855 9037	08	258937-П8	I	Сталь 45	0,0022
Подгруппы 2807, 2808. <u>Крепление переднего и заднего номерных знаков</u>								
58	I	Болт М6x12	45 9346 9502	0I	20I416-П8	5	Сталь 35	0,005I

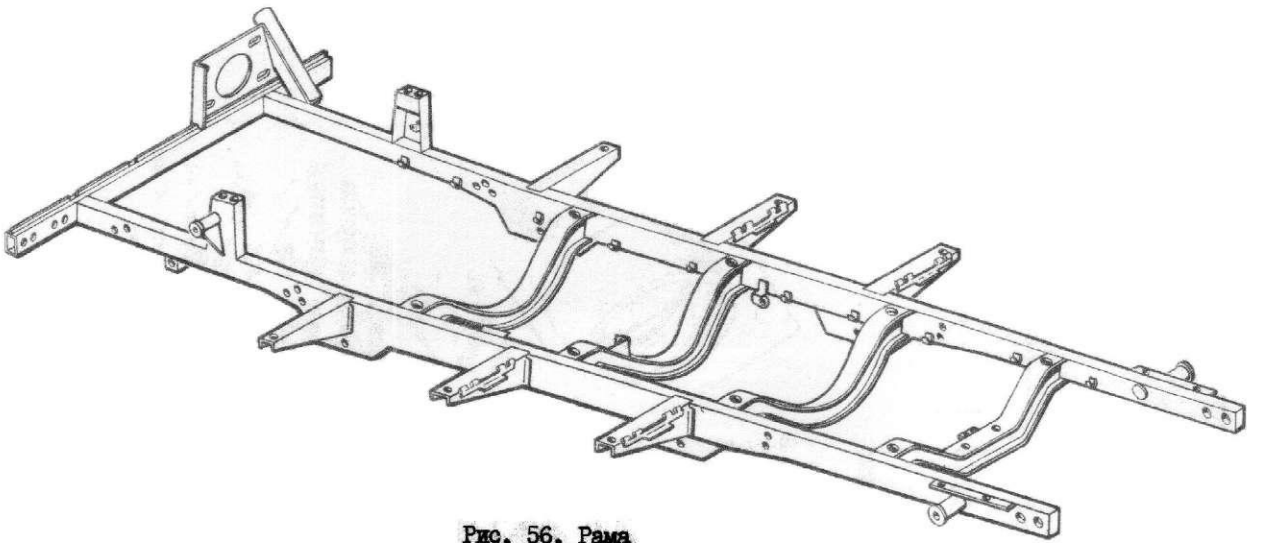


Рис. 56. Рама

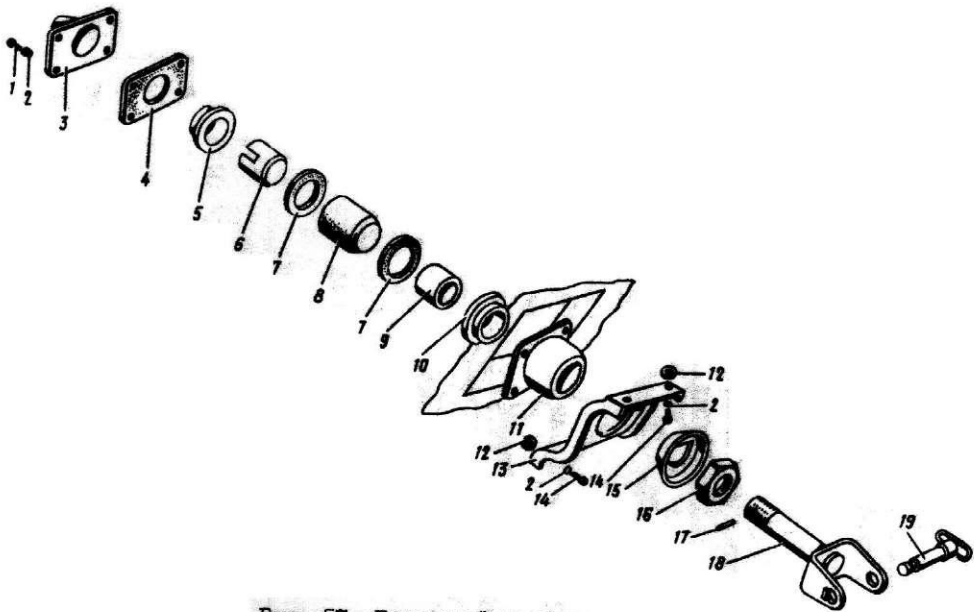


Рис. 57. Буксирный прибор

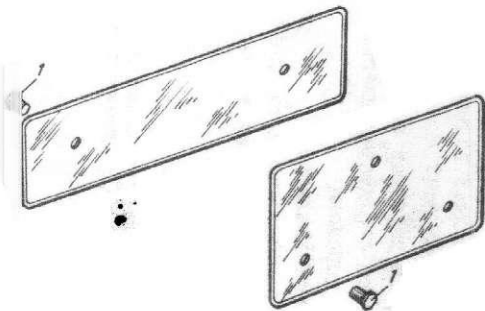


Рис. 58. Крепление переднего и заднего номерных знаков

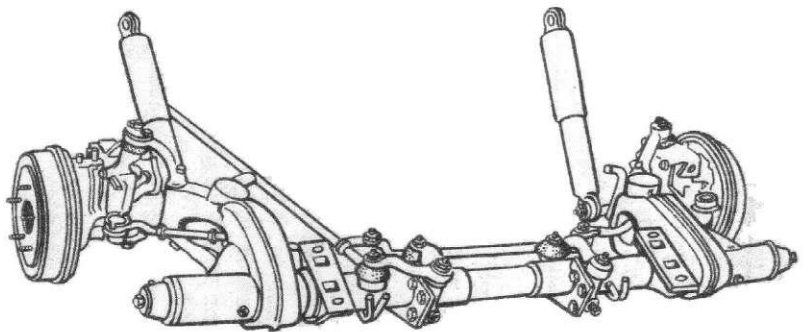


Рис. 59. Подвеска передняя в сборе

№ рисунка	№ позиции на рисунке	Наименование	Код ОКП		Обозначение	Количество на подгруппу	Материал	Масса, кг
			код	контрольное число				
<b>Подгруппа 290I. Подвеска передняя в сборе</b>								
59	-	Подвеска передняя в сборе (рис. 60, 61, 62, рис. 52 поз. (59); рис. 75, поз. I-4, I5, I6)	45 42I9 0334	08	967-290I0I2-I	I	-	98,000
<b>Подгруппы 290I, 2902, 2904, 2905, 29I5, 300I. Подвеска передняя. Установка подвески, ось, рычаги, торсионы, амортизаторы</b>								
60	(53)	Ограничитель хода колеса в сборе (поз. 29, 30, 3I)	45 422I 0367	00	969M-2903652?	2	-	0,154
	28	Кронштейн буфера правый в сборе	45 42I9 I674	09	967M-2902708-II	I	-	0,980
	27	Кронштейн буфера левый в сборе	45 42I9 I675	08	967M-2902709-II	I	-	0,980
	(54)	Рычаг передней подвески правый в сборе (поз. 46, 49, 5I, 52)	45 422I 0256	06	969M-29040I0!	I	-	8,5I0
	(55)	Рычаг передней подвески левый в сборе (поз. 46, 49, 50, 52)	45 422I 0257	07	969M-29040II	I	-	8,5I0
	(56)	Амортизатор передней подвески с деталями крепления (поз. I4, I8)	45 42II 9242	04	II.29I5005-0I	2	-	I,780
	I9	Палец крепления амортизатора в сборе	45 42I9 0344	06	967-2905536	2	-	0,245
	I8	Амортизатор в сборе (рис. 63)	45 42II 9244	02	II.29I5006-0I *	2	-	I,735
	39	Ось передняя в сборе	45 42I9 I564	03	967M-300I0I0	I	-	I6,320
	5I	Рычаг передней подвески правый (сварка)	-	-	-	I	-	8,157
	50	Рычаг передней подвески левый (сварка)	-	-	-	I	-	8,157
	43	Болт M16xI,5x47 специальный	45 42I6 0474	0I	969-290I0I8	4	Сталь 35X	0,095
	38	Торсион передней подвески правый (клеймо III)	45 42I6 0424	00	969-29020I5	I	Сталь 45XН2МФА	2,400
	5	Торсион передней подвески левый (клеймо III)	45 42I6 I645	05	969-29020I6	I	Сталь 45XН2МФА	2,400
	4I	Болт торсиона	45 42I6 0425	IO	969-2902032	2	Сталь 40X	0,035
	II	Болт специальный	45 42I6 0426	09	969-2902034	2	Сталь 40X	0,0I0
	3	Шайба специальная торсиона	45 42I6 0428	07	969-2902036	2	Сталь 20	0,050
	4	Прокладка защитная торсиона	45 42I6 043I	0I	969-2902042	2	Резина маслобензо-стойкая толщ. 4 мм ГОСТ 7338-77	0,005

\* Амортизатор с диаметром штока I2 мм. С 04.80 г. до 04.86 г. устанавливался амортизатор II.29I5006 (диаметр штока II мм). Амортизаторы взаимозаменяемы с амортизатором 408-29I5006.



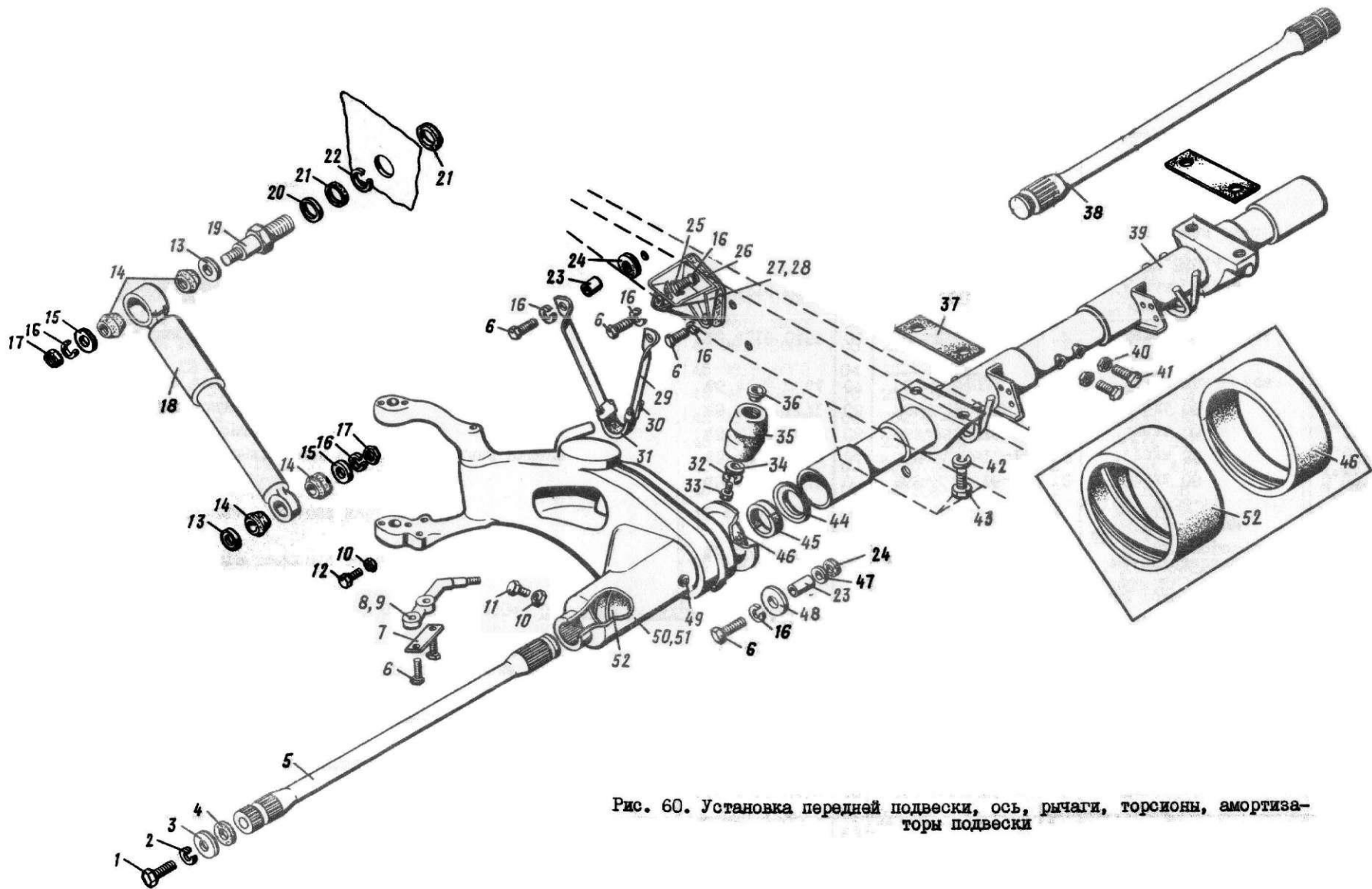


Рис. 60. Установка передней подвески, ось, рычаги, торсионы, амортизаторы подвески

№ рисунка	№ позиции на рисунке	Наименование	Код ОКП		Обозначение	Количество на подгруппу	Материал	Масса, кг
			код	контрольное число				
60	35	Буфер подвески	45 4216 0432	00	<del>969-2902622-A</del>	2	Резиновая смесь 7-4355	0,160
	36	Шайба опорная буфера	45 4216 0434	09	969-2902628	2	Сталь 08	0,015
	31	Буфер ограничителя хода колеса	45 4221 2243	03	<del>969M-2902654-01</del>	2	Резина 7-НО-68-1, группа 2	0,020
	30	Оскоба крепления буфера ограничителя хода колеса	45 4221 0969	02	969M-2902656	4	Сталь 08	0,006
	29	Ограничитель хода колеса	45 4216 0435	08	969-2902704	2	Сталь 20	0,122
	26	Прокладка	45 4219 0340	10	967-2902712	2	Резина морозостойкая толщ. 2 мм ГОСТ 7338-77	0,020
	24	Прокладка	45 4219 0341	09	967-2902713	2	Резина морозостойкая толщ. 2 мм ГОСТ 7338-77	0,0015
	23	Втулка распорная	45 4216 1361	05	969-2902716-01	2	Сталь 08	0,027
	48	Шайба ограничительная осевого смещения рычага	45 4216 1362	04	969-2902812-10	2	Сталь 35	0,059
	7	Шайба стопорная	45 4216 1415	08	969-2902816	2	Сталь 08	0,010
	44	Обойма кольца защитного	45 4221 1171	00	969M-2904032	2	Сталь 08	0,025
	45	Кольцо защитное рычага	45 4216 0444	07	<del>969-2904034</del>	2	Резиновая смесь 7-3834-C	0,030
	52	Втулка рычага подвески наружная	45 4216 0455	04	969-2904096	2	Металлокерамика КГр2Д2, 5К0, 4	0,180
	46	Втулка рычага подвески внутренняя	45 4216 0456	03	969-2904097	2	Металлокерамика КГр2Д2, 5К0, 4	0,170
	14	Втулка нижнего шарнира амортизатора	45 4211 0964	02	<del>965-2905432</del> (402-2915432-01)	8	Резиновая смесь 7-4355	0,020
	15	Шайба специальная	45 4221 2125	08	969M-2905436	4	Сталь 20	0,0095
	13	Шайба специальная	45 4221 2126	07	969M-2905438	4	Сталь 20	0,0075
	21	Кольцо уплотнительное	45 4219 0346	04	967-2905539	4	Резиновая смесь 7-4355	0,006
	20	Шайба специальная	45 4219 0347	03	967-2905545	2	Сталь 08	0,0045
	9	Кронштейн крепления нижнего конца амортизатора правый	45 4216 0461	08	<del>969-2905690</del>	1	Сталь 30Х	0,280
	8	Кронштейн крепления нижнего конца амортизатора левый	45 4216 0462	05	<del>969-2905691</del>	1	Сталь 30Х	0,280
	37	Прокладка кронштейна крепления подвески	45 4216 0488	06	969-3001052	2	Резина морозостойкая толщ. 2 мм ГОСТ 7338-77	0,010

Наименование		код	контрольное число	Обозначение	Количество на подгруппу	Материал	Масса, кг
12	Болт М8х20	45 9346 9522	08	20I456-П8	2	Сталь 35	0,012I
33	Болт М8х25	45 9346 9524	06	20I458-П8	2	Сталь 35	0,0128
25	Болт М10х25	45 9346 9559	06	20I497-П8	2	Сталь 35	
6	Болт М10х40	45 9348 9565	09	20I503-П8	12	Сталь 35	0,032
1	Болт М12х30	45 9346 9598	10	20I540-П8	2	Сталь 35	0,038
17	Гайка М10	45 9553 9057	07	250512-П8	4	Сталь 10	0,0117
10	Гайка М8	45 9553 9255	03	250610-П8	2	Сталь 10	0,004
40	Гайка М12х1,25	45 9553 9260	06	250615-П8	2	Сталь 10	0,0116
47	Шайба 10	45 9811 9207	02	252006-П8	2	Сталь 20	0,0041
16	Шайба 10 ОТ	45 9816 6067	05	252136-П2	14	Сталь 65Г	0,0019
2	Шайба 12 ОТ	45 9816 6068	04	252137-П2	2	Сталь 65Г	0,0034
42	Шайба 16 ОТ	45 9816 6070	10	252139-П2	4	Сталь 65Г	0,008
22	Шайба 20 ОТ	45 9816 6072	08	252141-П2	2	Сталь 65Г	0,0157
32	Шайба 8Д	45 9816 6006	07	252155-П2	2	Сталь 65Г	0,001
49	Масленка (I.I.ПБ ГОСТ 19853-74)	45 9167 4010	00	264072-П8	2	Сталь А12	0,003
34	Шайба 8 специальная	45 9961 6512	04	467508-П8	2	Сталь 08	0,0002
-	Втулка рычага подвески наружная	45 4216 1507	05	<u>969-2904096-Р</u>	+	Металлокерамика Гр2Д2,5К0,4	0,180
-	Втулка рычага подвески внутренняя	45 4216 1508	04	<u>969-2904097-Р</u>	+	Металлокерамика Гр2Д2,5К0,4	0,170

Подгруппа 2304. Подвеска передняя. Поворотные кулаки с деталями установки

61	(17) Шкворень поворотного кулака в сборе (поз.4,12)	45 4221 2369	01	<u>969М-2304018</u> * (с 03.86 г.)	4	-	0,203
	(18) Корпус втулки шкворня поворотного кулака с втулкой в сборе (поз. 6 - 8)	45 4216 0245	01	<u>969-2304020</u>	4	-	0,080
	(19) Корпус поворотного кулака правый в сборе (поз. (18), 5, 9, 11)	45 4216 0249	08	<u>969-2304028</u>	1	-	1,980
	(20) Корпус поворотного кулака левый в сборе (поз. (18), 5, 9, 10)	45 4216 0250	04	<u>969-2304029</u>	1	-	1,980
5	Манжета шкворня в сборе	45 4221 2378	00	<u>969М-2304050</u> ** (с 03.86 г.)	4	-	0,020

\* Взамен шкворня 969-2304018, устанавливается только с манжетой 969М-2304050.

\*\* При установке взамен манжеты 20-3401023-Б грязезащитное кольцо 969-2304060 не устанавливать.

№ рисунка	№ позиции на рисунке	Наименование	Код ОКП		Обозначение	Количество на подгруппу	Материал	Масса, кг
			код	контрольное число				
61	4	Шкворень поворотного кулака	45 422I 2388	09	969M-2304019	4	Сталь 20X	0,200
	7	Втулка шкворня поворотного кулака	45 4216 0246	00	969-230402I	4	Лента БрОЦС4-4-2,5Т.І,5x75	0,010
	6	Корпус втулки шкворня поворотного кулака	45 4216 0247	10	969-2304022	4	Сталь 20X	0,060
	13	Прокладка регулировочная шкворня поворотного кулака толщ. 0,1 мм	45 4216 025I	03	969-2304032	0-3	Сталь 08	0,0007
	13	Прокладка регулировочная шкворня поворотного кулака толщ. 0,15 мм	45 4216 0252	02	<del>969-2304033</del>	0-3	Сталь 08	0,001
	13	Прокладка регулировочная шкворня поворотного кулака толщ. 0,4 мм	45 4216 0253	0I	<del>969-2304034</del>	0-2	Сталь 08	0,0028
	11	Корпус поворотного кулака правый	45 4216 0254	00	<del>969-2304040</del>	I	Чугун КЧ 35-10	1,790
	10	Корпус поворотного кулака левый	45 4216 0255	10	<del>969-230404I</del>	I	Чугун КЧ 35-10	1,790
	9	Обойма манжеты шкворня поворотного кулака	45 4216 0257	08	969-2304074	4	Сталь 08	0,012
	3	Накладка шкворня поворотного кулака	45 4216 0258	07	<del>969-2304128</del>	4	Сталь 20	0,092
	16*	Гайка M12xI,25	45 9553 9060	0I	250515-18	8	Сталь 10	0,017
	2	Шайба 10 OT	45 9816 6067	05	252I36-12	8	Сталь 65Г	0,0019
	15	Шайба 12 OT	45 9816 6068	04	252I37-12	8	Сталь 65Г	0,0034
	12	Штифт 5С <sub>3</sub> x 10	45 9845 0370	0I	258624-11	4	Сталь 45	0,0049
	8	Заглушка корпуса втулки шкворня			468900	4	Сталь 08	0,008
	14	Масленка (2.3.45.ЦБ ГОСТ 19853-74)	45 9167 5043	03	264030	4	Сталь А12	0,003
1	Болт M10 x 20 специальный	45 997I 1078	04	38I25I-18	8	Сталь 35X	0,0159	

Подгруппы 3003, 2303, 3414. Подвеска передняя. Тяги и маятниковые  
рычаги рулевого привода с деталями установки

62	7	Хомут чехла рулевой тяги в сборе	45 4219 0228	09	967-230313I	2	-	0,036
	(40)	Тяга продольная в сборе (поз. 12-23)	45 4219 0363	03	<del>967M-3003005</del>	I	-	2,720
	12	Тяга продольная с наконечниками в сборе	45 4219 0364	02	967M-3003006	I	-	2,420
	(41)	Тяга поперечная в сборе (поз. 13 - 23,25)	45 4216 1437	02	<del>969-3003010-0I</del>	I	-	1,280
	25	Тяга поперечная с наконечниками в сборе	45 4216 1570	09	969-300301I-10	I	-	0,935
	(42)	Тяга боковая с боковым наконечником и регулировочной трубой в сборе (поз. (43), (44), 8 - 10)	45 4216 1438	0I	<del>969-3003052-02</del>	2	-	1,750

\* Гайки крепления колесного редуктора.

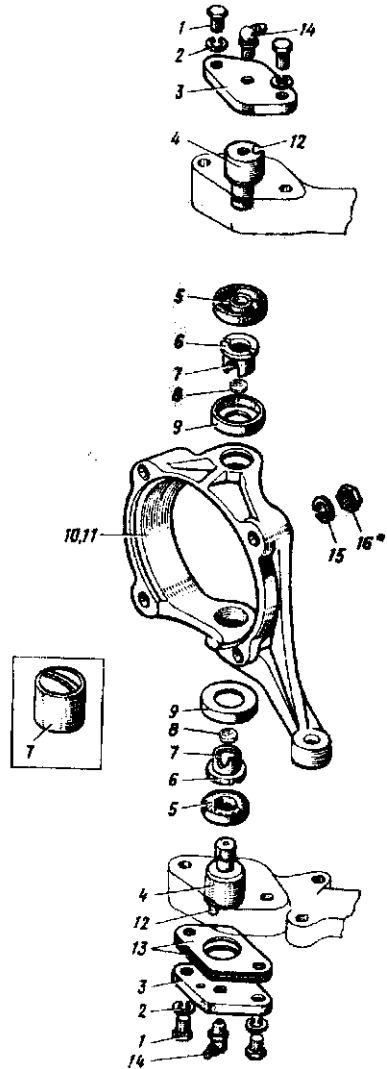


Рис. 61. Поворотные кулаки с деталями установки (знак ж на рисунке обозначает примечание в подгруппе)

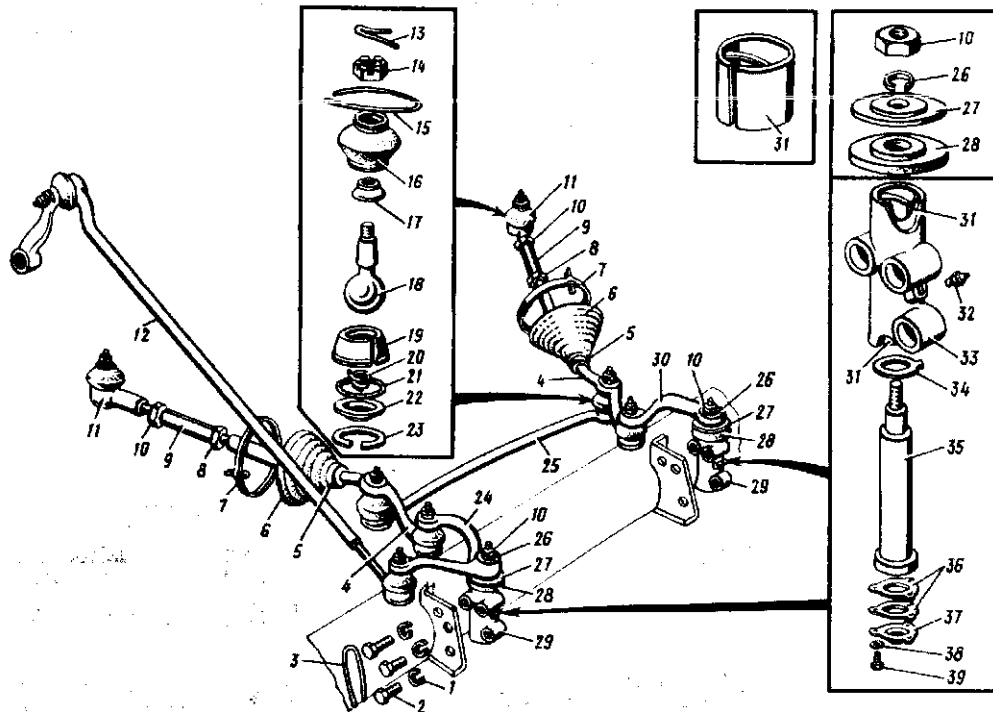


Рис. 62. Тяги и маятниковые рычаги с деталями установки

№ рисунка	№ позиции на рисунке	Наименование	Код ОКП		Обозначение	Количество на подгруппу	Материал	Масса, кг
			код	контрольное число				
62	(43)	Тяга боковая в сборе (поз. 4, I3 - 23)	45 42I6 I573	06	969-3003054-II	2	-	I, I35
	4	Тяга боковая рулевой трапеции с наконечниками в сборе	45 42I6 I574	05	969-3003055-20	2	-	0,990
	(44)	Наконечник боковой тяги наружный в сборе (поз. II, I3 - 23)	45 42I6 I575	04	<del>969-3003056-II</del>	2	-	0,465
	29	Кронштейн маятникового рычага в сборе (поз. (45), 32, 34 - 39)	45 42I6 I523	05	<del>969-34I4082</del>	2	-	I, I70
	(45)	Кронштейн маятникового рычага с втулками в сборе (поз. 3I, 33)	45 42I6 I527	0I	<del>969-34I4090</del>	2	-	0,7I5
	II	Наконечник боковой тяги наружный	45 42I6 I577	02	969-3003062-20	2	Сталь 35	0,295
	I8	Палец шаровой тяг	45 42I6 I439	00	<del>969-3003065-I0</del>	8	Сталь 40X	0, I02
	I9	Вкладыш шарового пальца тяг	45 42I3 I007	02	<del>2I0I-3003066</del>	8		0,0I0
	22	Шайба опорная пружины шарового пальца	45 42I3 I008	0I	2I0I-3003068	8	Сталь 08	0,0I4
	20	Пружина вкладыша шарового пальца	45 42I3 I009	00	2I0I-3003069	8	-	0,007
	9	Труба регулировочная боковой тяги	45 42I6 0508	08	<del>969-3003072-I0</del>	2	Труба I8x3-35A	0,080
	23	Кольцо упорное	45 42I6 I579	00	<del>969-3003073-I0</del>	8	Сталь 65Г	0,004
	I7	Шайба защитная чехла наконечника рулевой тяги	45 42I6 05I0	03	969-3003074	8	Сталь 08	0,004
	I6	Чехол защитный наконечника рулевой тяги	45 42I6 05I2	0I	<del>969-3003076</del>	8	Резиновая смесь 4508	0,0I5
	2I	Кольцо (032-037-30-2-2 ГОСТ 9833-73)	45 422I I47I	08	969M-3003078	8	Резиновая смесь	0,00I5
	24	Рычаг маятниковый рулевой трапеции левый	45 42I6 05I5	09	<del>969-3003083</del>	I	Сталь 40X	0,980
	30	Рычаг маятниковый рулевой трапеции правый	45 42I6 05I6	08	<del>969-3003084</del>	I	Сталь 30X	0,600
	27	Крышка уплотнительная	45 42I9 0368	09	967-3003098	2	Сталь 20	0,050
	28	Уплотнитель	45 42I9 0369	08	967-3003099	2	Резиновая смесь 4508	0,027
	6	Чехол уплотнительный тяги рулевой трапеции	45 42I9 037I	03	967-3003I25	2	Резиновая смесь 7-Я-77	0, I95
	36	Прокладка регулировочная толщ. 0, I мм	45 42I6 I524	04	<del>969-34I4086</del>	2	Сталь 08	0,0002
	36	Прокладка регулировочная толщ. 0, I5 мм	45 42I6 I525	03	<del>969-34I4087</del>	2	Сталь 08	0,0003
	35	Ось маятникового рычага	45 42I6 I526	02	<del>969-34I4089</del>	2	Сталь 40X	0,370
	33	Кронштейн маятникового рычага	45 42I6 I528	00	969-34I4092	2	Чугун ковкий КЧ 35-I0	0,700
	3I	Втулка оси маятникового рычага	45 42I6 I529	IO	<del>969-34I4093</del>	4	Лента Бр ОИС4-4-2,5 Т. I, 5x75	0,025
	34	Шайба опорная оси маятникового рычага	45 42I6 I580	07	969-34I4094	2	Сталь 20	0,0047
	37	Крышка кронштейна маятникового рычага	45 42I6 I532	04	969-34I4098	2	Сталь 20	0,057

№ рисунка	№ позиции на рисунке	Наименование	Код ОКП		Обозначение	Количество на подгруппу	Материал	Масса, кг	
			код	контрольное число					
62	39	Болт М6х16	45 9346	9504	10	201418-П8	6	Сталь 35	0,0055
	2	Болт (ЗМ12-6g x25.68.096 OCT 37.001.I22-75)	45 9336	9589	06	206574-П8	6	Сталь 35	0,030
	10	Гайка М14х1,5	45 9553	9262	04	250634-П8	4	Сталь 10	0,0177
	14	Гайка М10х1	45 9951	4036	03	250976-П8	8	Сталь 10	0,0102
	38	Шайба 6Т	45 9816	6045	00	252134-П2	6	Сталь 65Г	0,0005
	1	Шайба 12 ОТ	45 9816	6068	04	252137-П2	6	Сталь 65Г	0,0034
	26	Шайба 14 ОТ	45 9816	6069	03	252138-П2	2	Сталь 65Г	0,0053
	13	Шайба 3,2х16	45 9871	0049	01	258038-П	8	Сталь 20	0,0012
	15	Шплинт 1,2х150	45 9871	0337	04	258252-П	8	Сталь 20	0,0009
	5	Шплинт 1,6х125	45 9871	0366	10	258279-П	2	Сталь 20	0,003
	3	Шплинт 1,6х275	45 9871	0372	01	258285-П	2	Сталь 20	0,0006
	32	Масленка (1.1.ЦБ ГОСТ 19853-74)	45 9167	4010	00	264072-П8	2	Сталь А12	0,003
	8	Гайка М14х1,5 левая	45 9961	4509	07	467101-П2	2	Сталь 35	0,0186

Подгруппы 2905, 2915. Подвеска параллельная. Детали амортизатора

63	24	Клапан сжатия амортизатора в сборе (поз. 16, 25 - 29)	45 4226	0006	08	II.2905650-20	2	-	-
	(30)	Шток амортизатора в сборе (поз. 2 - 21)	45 4211	9246	00	II.2915600-10	2	-	0,512
	2	Шток амортизатора с проушиной в сборе	45 4226	0014	08	II.2915605-21	2	-	0,320
	22	Резервуар амортизатора в сборе	45 4211	9220	10	II.2915670	2	-	-
	3	Гайка резервуара амортизатора	45 4211	9183	09	II.2905610	2	Сталь 08	0,0336
	4	Кольцо защитное штока амортизатора	45 4211	9251	03	II.2905611-20	2	Металлокерамика	0,0028
	8	Кольцо уплотнительное резервуара амортизатора	45 4211	9185	07	II.2905613	2	Резина 7-51-5003-1	0,0016
	5	Прокладка кольца защитного штока амортизатора	45 4211	9186	06	II.2905614	2	СКУ-8П ТУ 9635/38.103.П16-72	0,002
	6	Обойма сальника штока амортизатора	45 4211	9187	05	II.2905615	2	Сталь 08	0,0182
	7	Сальник штока амортизатора	45 4211	9188	04	II.2905616	2	Резина 7-51-5003-1	0,0025
	9	Втулка направляющая штока амортизатора	45 4211	9254	00	II.2905619-20	2	Металлокерамика	0,070
	10	Тарелка ограничительная перепускного клапана амортизатора	45 4211	9198	02	II.2905628	2	Сталь 40	0,014
11	Пружина перепускного клапана амортизатора	45 4211	9227	03	II.2905629-01	2	-	-	
12	Тарелка перепускного клапана амортизатора	45 4211	9201	02	II.2905631	2	Лента ЗП-В-Д-С-0,4 ГОСТ 2614-65	0,0007	

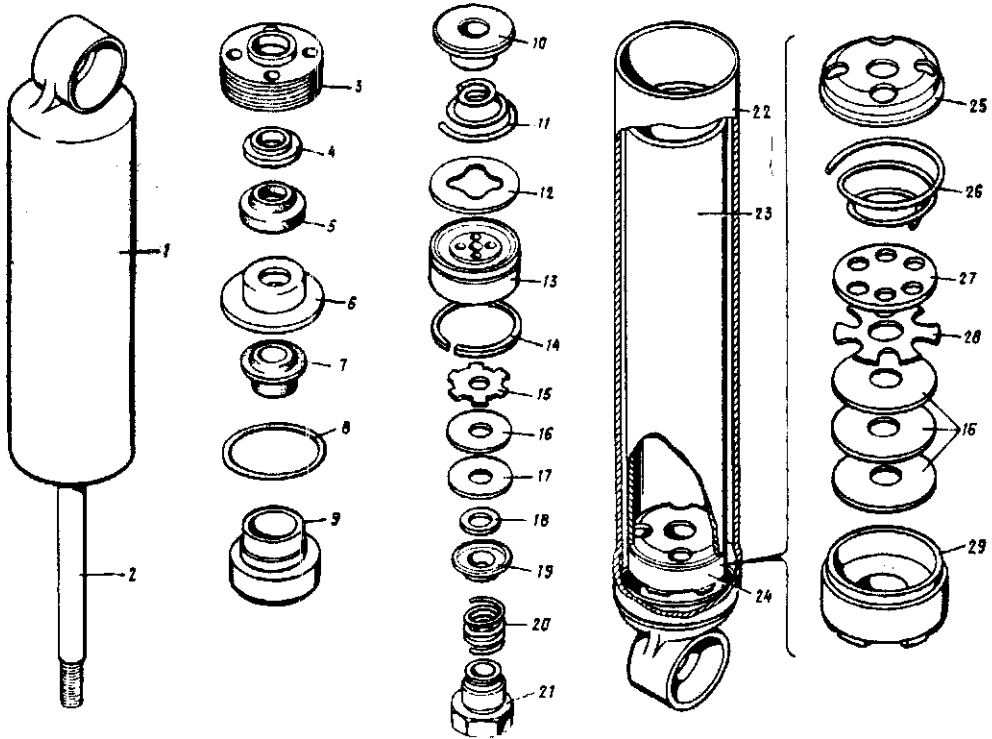


Рис. 63. Детали амортизаторов передней и задней подвески

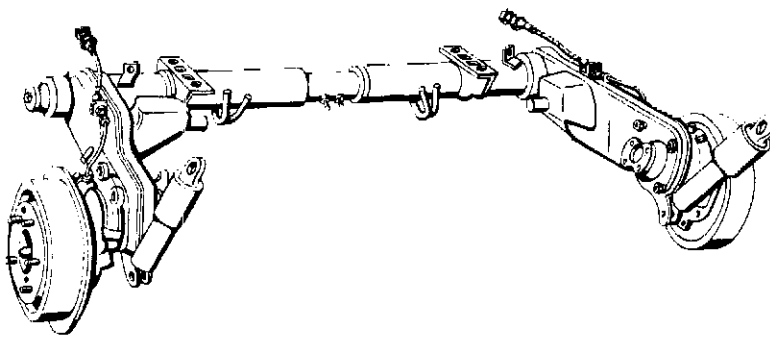


Рис. 64. Подвеска задняя в сборе



№ рисунка	№ позиции на рисунке	Наименование	Код ОКП		Обозначение	Количество на подгруппу	Материал	Масса, кг
			код	контрольное число				
63	13	Поршень амортизатора	45 4211 9203	00	II.2905635	2	Металлокерамика	0,029
	14	Кольцо поршня амортизатора	45 4211 9204	10	II.2905636	2	Металлокерамика	0,0012
	16	Диск клапана отдачи амортизатора	45 4211 9175	09	II.2905638	2	Лента ЗП-В-Д-С-0,4 ГОСТ 2614-65	0,0002
	18	Шайба гайки клапана отдачи амортизатора	45 4211 9176	08	II.2905639	2	Лента ЗП-В-Д-С-0,2 ГОСТ 2614-65	0,0001
	19	Тарелка упорная пружины клапана отдачи амортизатора	45 4211 9177	07	II.2905640	2	Сталь 08	0,0016
	17	Диск клапана отдачи амортизатора	45 4211 9178	06	II.2905641	2	Лента ЗП-В-Д-С-0,2 ГОСТ 2614-65	0,0003
	21	Гайка клапана отдачи амортизатора	45 4211 9180	01	II.2905644	2	Сталь АС-14	0,010
	29	Корпус клапана сжатия амортизатора	45 4226 0001	02	II.2905654-20	2	Сталь АС-14	0,042
	25	Обойма клапана сжатия амортизатора	45 4226 0009	05	II.2905655	2	-	-
	26	Пружина впускного клапана амортизатора	45 4226 0007	07	II.2905656	2	-	-
	27	Тарелка клапана сжатия амортизатора	45 4226 0002	01	II.2905657	2	-	-
	28	Диск дроссельный клапана сжатия амортизатора	45 4226 0008	06	II.2905660	2	-	-
	23	Цилиндр амортизатора	45 4211 9216	06	II.2915625	2	Сталь 3	0,240
	15	Диск дроссельный клапана отдачи амортизатора	45 4211 9218	04	II.2915637	2	Лента ЗП-ВТ-С-0,1 ГОСТ 21936-76	0,00014
	20	Пружина клапана отдачи амортизатора	45 4211 9219	03	II.2915642	2	Проволока I-I,8 ГОСТ 9389-75	0,0037
	I	Кожух амортизатора	45 4211 9256	09	II.2915681-10	2	Сталь 08	0,240

Подгруппа 2910. Подвеска задняя в сборе

64	-	Подвеска задняя в сборе (рис. 65, поз. (52), (53), I - 4, 6 - 8, 10 - 36, 38, 41 - 51; рис. 52, поз. (63), (64); рис. 75, поз. 2, 24 - 26)	45 4219 0352	06	967-2910012-10	I	-	82,000
----	---	--	--------------	----	----------------	---	---	--------

Подгруппы 2902, 2901, 2904, 2905, 2912, 2914, 2915, 3001, 3010

Подвеска задняя. Установка подвески, ось, рычаги, торсион, амортизаторы

65	48	Палец крепления амортизатора в сборе	45 4219 0344	06	967-2905536	2	-	0,245
	22	Кронштейн буфера заднего колеса правый в сборе	45 4219 1676	07	967M-2912606-01	I	-	1,030
	21	Кронштейн буфера заднего колеса левый в сборе	45 4219 1677	06	967M-2912607-01	I	-	1,030
	(52)	Рычаг задней подвески правый в сборе (поз.5,9,37,40)	45 4219 0357	01	967-2914010	I	-	7,900
	(53)	Рычаг задней подвески левый в сборе (поз.5,9,37,39)	45 4219 0358	00	967-2914011	I	-	7,900

№ рисунка	№ позиции на рисунке	Наименование	Код ОКП		Обозначение	Количество на подгруппу	Материал	Масса, кг
			код	контрольное число				
65	(54)	Амортизатор задней подвески с деталями крепления (пов. 43,45)	45 4226 0036	02	<u>III.29I5005</u>	2	-	1,510
	45	Амортизатор задней подвески в сборе (рис. 63)	45 42II 9265	08	III.29I5005-01 (с 02.86 г.)	2	-	1,470
	12	Ось задняя в сборе	45 42I9 1568	10	<u>967M-30I0040</u>	1	-	15,940
	40	Рычаг задней подвески правый (сварка)				1	-	7,547
	39	Рычаг задней подвески левый (сварка)				1	-	7,547
	35	Болт М16х1,5х47 специальный	45 42I6 0474	01	<u>969-2901018</u>	4	Сталь 35X	0,095
	25	Болт торсиона	45 42I6 0425	10	<u>969-2902032</u>	2	Сталь 40X	0,035
	6	Болт специальный	45 42I6 0426	09	<u>969-2902034</u>	2	Сталь 40X	0,010
	3	Шайба специальная торсиона	45 42I6 0428	07	<u>969-2902036</u>	2	Сталь 20	0,050
	4	Прокладка защитная торсиона	45 42I6 0431	01	<u>969-2902042</u>	2	Резина маслобензо- стойкая толщ. 4 мм ГОСТ 7338-77	0,005
	31	Буфер подвески	45 42I6 0432	00	<u>969-2902622-A</u>	2	Резиновая смесь 7-4355	0,160
	30	Шайба упорная буфера	45 42I6 0434	09	<u>969-2902628</u>	2	Сталь 08	0,015
	29	Буфер ограничителя хода колеса	45 422I 2243	03	<u>969M-2902654-01</u>	2	Резина 7-НО-68-I, группа 2	0,020
	28	Скоба крепления буфера ограничителя хода колеса	45 422I 0969	02	<u>969M-2902656</u>	4	Сталь 08	0,006
	27	Ограничитель хода колеса	45 42I6 0435	08	<u>969-2902704</u>	2	Сталь 20	0,122
	14	Прокладка	45 42I9 034I	09	<u>967-2902713</u>	2	Резина морозостой- кая толщ. 2 мм ГОСТ 7338-77	0,0015
	18	Втулка распорная	45 42I6 136I	05	<u>969-2902716-01</u>	2	Сталь 08	0,027
	17	Шайба ограничительная осевого смещения рычага	45 42I6 1362	04	<u>969-2902812-10</u>	2	Сталь 35	0,059
	II	Обойма кольца защитного	45 422I 117I	00	<u>969M-2904032</u>	2	Сталь 08	0,025
	10	Кольцо защитное рычага	45 42I6 0444	07	<u>969-2904034</u>	2	Резиновая смесь 7-3834-C	0,030
	5	Втулка рычага подвески наружная	45 42I6 0455	04	<u>969-2904096</u>	2	Металлокерамика ЖГр2Д2,5К0,4	0,180
	9	Втулка рычага подвески внутренняя	45 42I6 0456	03	<u>969-2904097</u>	2	Металлокерамика ЖГр2Д2,5К0,4	0,170

\* Амортизатор взаимозаменяем с амортизатором в сборе 969-29I5005.

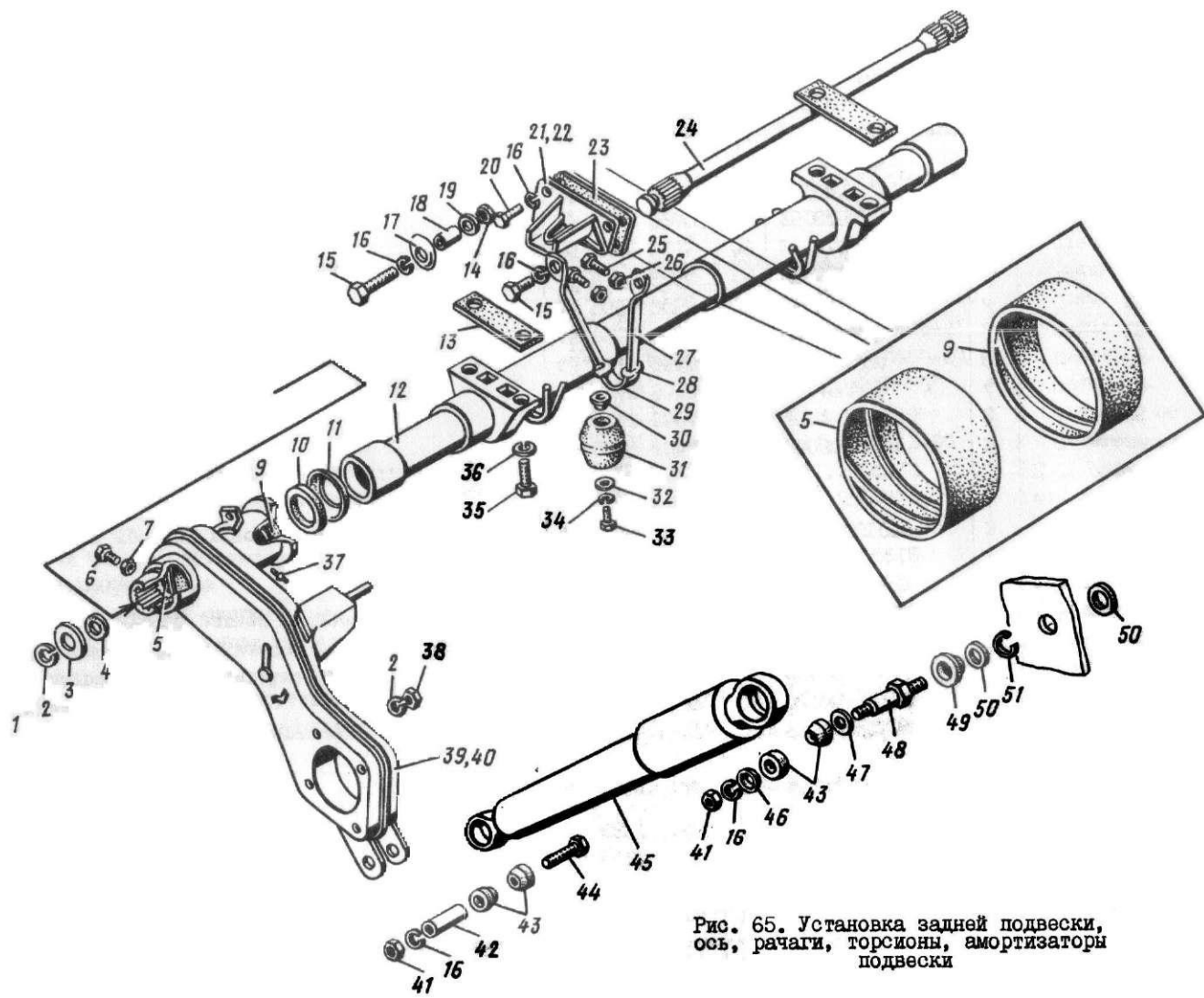


Рис. 65. Установка задней подвески, ось, рычаги, торсионы, амортизаторы подвески

№ рисунка	№ позиции на рисунке	Наименование	Код ОКП		Обозначение	Количество на подгруппу	Материал	Масса, кг
			код	контрольное число				
65	43	<b>Втулка нижнего шарнира амортизатора</b>	45 42II 0964	02	<u>965-2905432</u> (402-29I5432-0I)	8	Резиновая смесь <b>7-4355</b>	0,020
	46	Шайба специальная	45 422I 2I25	08	<b>969M-2905436</b>	2	<b>Сталь 20</b>	0,0095
	47	Шайба специальная	45 422I 2I26	07	969M-2905438	2	<b>Сталь 20</b>	0,0075
	50	Кольцо уплотнительное	45 42I9 0346	04	967-2905539	4	Резиновая смесь 7-4355	0,006
	42	Втулка распорная нижнего конца амортизатора	45 422I I75I	03	969M-2905542	2	<b>Сталь 08</b>	0,025
	49	Шайба специальная	45 42I9 0347	03	967-2905545	2	<b>Сталь 08</b>	0,0045
	24	Торсион задней подвески правый (клеймо ЗП)	45 42I6 0466	0I	<u>969-29I20I5</u>	I	<b>Сталь 45XН2МФА</b>	2,280
	8	Торсион задней подвески левый (клеймо ЗЛ)	45 42I6 I646	04	<u>969-29I20I6</u>	I	<b>Сталь 45XН2МФА</b>	2,280
	23	Прокладка кронштейна буфера задней подвески	45 42I9 0355	03	967-29I2630	2	<b>Резина морозостой-</b> <b>кая толщ. 2 мм</b> ГОСТ 7338-77	0,024
	I3	Прокладка кронштейна крепления подвески	45 42I6 0488	06	<b>969-300I052</b>	2	<b>Резина морозостой-</b> <b>кая толщ. 2 мм</b> ГОСТ 7338-77	0,0I2
	44	Болт M10x55	45 9326 I064	02	200320-II29	2	<b>Сталь 35</b>	0,036
	33	Болт M8x25	45 9346 9524	06	20I458-II8	2	<b>Сталь 35</b>	0,0I28
	20	Болт M10x25	45 9346 9559	06	20I497-II8	4	<b>Сталь 35</b>	0,0I65
	I5	Болт M10x40	45 9348 9565	09	20I503-II8	6	<b>Сталь 35</b>	0,033
	I	Болт M12x30	45 9346 9598	IO	<b>20I540-II8</b>	2	<b>Сталь 35</b>	0,0095
	4I	Гайка M10	45 9553 9057	07	2506I2-II8	4	<b>Сталь IO</b>	0,0II7
	38	Гайка M12xI,25	45 9553 9060	0I	<b>2506I5-II8</b>	8	<b>Сталь IO</b>	0,0I73
	7	Гайка M8	45 9553 9255	03	2506IO-II8	2	<b>Сталь 35</b>	0,004
	26	Гайка M12xI,25	45 9553 9260	06	2506I5-II8	2	<b>Сталь IO</b>	0,0I06
	I9	Шайба IO	45 98II 9207	02	252006-II8	2	<b>Сталь 20</b>	0,004I
	I6	Шайба IO OT	45 98I6 6067	05	252I36-II2	I4	<b>Сталь 65Г</b>	0,00I9
	2	Шайба I2 OT	45 98I6 6068	04	252I37-II2	2	<b>Сталь 65Г</b>	0,0034
	36	Шайба I6 OT	45 98I6 6070	IO	252I39-II2	4	<b>Сталь 65Г</b>	0,00I4
	5I	Шайба 20 OT	45 98I6 6072	08	252I4I-II2	2	<b>Сталь 65Г</b>	0,0034
	34	Шайба 8Л	45 98I6 6006	07	252I55-II2	2	<b>Сталь 65Г</b>	0,00I
	37	Масленка (I.I.Ц6 ГОСТ I9853-74)	45 9I67 40I0	00	264072-II8	2	<b>Сталь AI2</b>	0,003
	32	Шайба 8 специальная	45 996I 65I2	04	467508-II8	2	<b>Сталь 08</b>	0,0002

№ рисунка	№ позиции на рисунке	Наименование	код ОКП		Обозначение	Количество на подгруппу	Материал	Масса, кг
			код	контрольное число				
65	-	Втулка рычага подвески наружная	45 4216 1507	05	<u>969-2904096-Р</u>	+	Металлокерамика ХГр2Д2,5К0,4	0,180
	-	Втулка рычага подвески внутренняя	45 4216 1508	04	<u>969-2904097-Р</u>		Металлокерамика ХГр2Д2,5К0,4	0,170
<b>Подгруппы 2915, 2905. Подвеска задняя. Детали амортизатора</b>								
63	(30)	Шток амортизатора в сборе (поз.2 - 2I)	9266	07	III.2915600-10	2		0,465
2		Шток амортизатора с проушиной в сборе	4226	0017	05 III.2915605-2I	2		0,273
24		Клапан сжатия амортизатора в сборе (поз. 16,25 - 29)		00	III.2915650-20	2	-	-
22		Резервуар амортизатора в сборе	45 421I	923I	07 III.2915670	2	-	-
3		Гайка резервуара амортизатора		9183	09 II.2905610	2	Сталь 08	0,0336
4		Кольцо защитное штока амортизатора			03 II.290561I-20	2	Металлокерамика	0,0028
8		Кольцо уплотнительное резервуара амортизатора			07 II.2905613	2	Резина 7-5I-5003-I	0,0016
5		Прокладка кольца защитного штока амортизатора			06 II.2905614	2	СКУ-8ПГ ТУ 9635/38.103.II6-72	0,002
6		Обойма сальника штока амортизатора			05 II.2905615	2	Сталь 08	0,0182
7		Сальник штока амортизатора	421I		04 II.2905616	2	Резина 7-5I-5003-I	0,0025
9		Втулка направляющая штока амортизатора	9254		00 II.2905619-20	2	Металлокерамика	0,070
10		Тарелка ограничительная перепускного клапана амортизатора			02 II.2905628	2	Сталь 40	0,014
11		Пружина перепускного клапана амортизатора			03 II.2905629-0I	2	-	-
12		Тарелка перепускного клапана амортизатора			02 II.290563I	2	Лента 3П-В-Д-С-0,4 ГОСТ 2614-65	0,0007
13		Поршень амортизатора			00 II.2905635	2	Металлокерамика	0,029
14		Кольцо поршня амортизатора			10 II.2905636	2	Металлокерамика	0,0012
16		Диск клапана отдачи амортизатора			09 II.2905638	2	Лента 3П-В-Д-С-0,4 ГОСТ 2614-65	0,0002
18		Шайба гайки клапана отдачи амортизатора			II.2905639	2	Лента 2П-В-Д-С-0,2 ГОСТ 2614-65	0,0001
19		Тарелка упорная пружины клапана отдачи амортизатора			II.2905640	2	Сталь 08	0,0016
17		Диск клапана отдачи амортизатора			II.290564I	2	Лента 3П-В-Д-С-0,2 ГОСТ 2614-65	0,0003

№ рисунка	№ позиции на рисунке	Наименование	КОД		Обозначение	Количество на подгруппу	Материал	Масса, кг
			код	контрольное число				
63	21	Гайка клапана отдачи амортизатора	45 4211 9180	01	II.2905644	2	Сталь АС-14	0,010
	29	Корпус клапана сжатия амортизатора	45 4226 0001	02	II.2905654-20	2	Сталь АС-14	0,042
	25	Обойма клапана сжатия амортизатора	45 4226 0009	05	II.2905655	2	-	-
	26	Пружина впускного клапана амортизатора	45 4226 0007	07	II.2905656	2	-	-
	27	Тарелка клапана сжатия амортизатора	45 4226 0002	01	II.2905657	2	-	-
	28	Диск дроссельный клапана сжатия амортизатора	45 4226 0008	06	II.2905660	2	-	-
	23	Цилиндр амортизатора	45 4211 9229	01	III.2915625	2	Сталь 3	0,201
	15	Диск дроссельный клапана отдачи амортизатора	45 4211 9218	04	II.2915637	2	Лента ЗП-ВТ-С-0,1 ГОСТ 21996-76	0,00014
	20	Пружина клапана отдачи амортизатора	45 4211 9219	03	II.2915642	2	Проволока I-I,8 ГОСТ 9389-75	0,0037
	I	Кожух амортизатора	45 4211 9269	04	III.2915681-10	2	Сталь 08	0,220

Подгруппы 3101, 3105, 3106. Колеса, шины, установка запасного колеса

66	3	Колесо, камера и покрышка в сборе (поз. (12), 4 - 7, 9)	45 4221 0259	03	969M-3101011	5	-	17,610
	9	Диск и обод колеса 41x13 в сборе	45 4221 1756	09	969M-3101015	5	-	6,470
	I	Шпилька крепления запасного колеса в сборе	45 4219 0373	01	967M-3105125	1	-	0,150
	5	Грузик колеса балансировочный	45 4113 1889	00	968A-3101301	0-10	Цинковый сплав ЦАММг4-1-0,1	0,017
	6	Грузик колеса балансировочный	45 4113 1890	07	968A-3101302	0-10	Цинковый сплав ЦАММг4-1-0,1	0,032
	7	Грузик колеса балансировочный	45 4113 1891	06	968A-3101303	0-10	Цинковый сплав ЦАММг4-1-0,1	0,047
	4	Пружина балансировочного грузика колеса	45 4113 1892	05	968A-3101305	0-15	Сталь 65Г	0,006
	8	Гайка крепления колеса	45 4211 1031	01	402-3101040	20	Сталь А12	0,030

№ рисунка	№ позиции на рисунке	Наименование	Код ОКП		Обозначение	Количество на подгруппу	Материал	Масса, кг
			код	контрольное число				

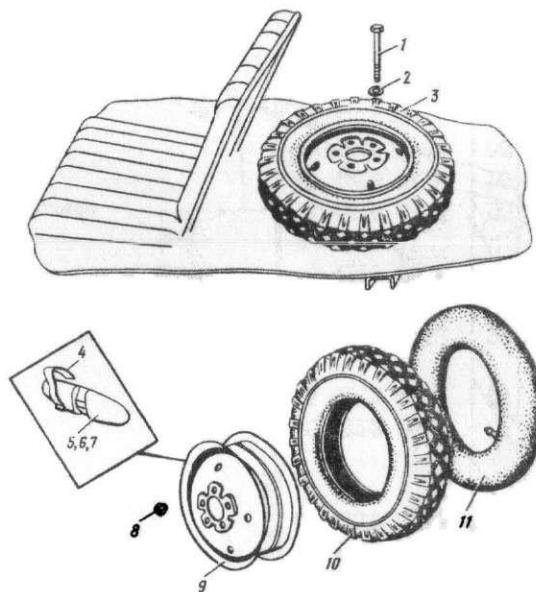


Рис. 66. Колеса, шины, установка запасного колеса

2	Шайба I2	45 98II 6208	02	252007-II2	I	Сталь 20	0,0054
(I2)	Шина в сборе I50-330 (5,90-I3), модель ИВ-I67 ТУ 38.004.107-77 (поз. I0,II)	25 2I3I 042I	04	<del>969M-3I060I0</del>	5	-	II,000
II	Камера 5,90-I3 с вентилем в сборе	25 233I 040I	05		5		I,000
I0	Покрышка 5,90-I3 модели ИВ-I67	25 223I 042I	08		5		IO,000

№ рисунка	№ позиции на рисунке	Наименование	Код ОКП		Обозначение	Количество подгруппы	Материал	Масса, кг
			код	контрольное				
			Подгруппы 3400, 3401, 3402, 3403, 3701, 3702		Рулевое управление в сборе			
67	(37)	Управление рулевое в сборе (поз. 1 - 15, 27, 28)	45 421 0374	00	967М-3400005	1	-	-
I		Рулевой механизм в сборе (рис. 6)	45 4219 037	10	967М-3400014	1	-	6,400
17		Вал рулевого управления в сборе (рис. 6)	45 4219 037	07	967М-3401030	1	-	6,345
18		Колесо рулевого управления в сборе	45 4113 244	06	968М-3402015	1	-	1,680
19		Кнопка звукового сигнала в сборе (поз. 20-28)	45 4112 055	00	966В-3402032	1	-	0,055
16		Кожух ступицы рулевого управления в сборе	45 4219 039	04	967М-3402044-10	1	-	0,353
31		Ручка в сборе	45 4219 040	07	967М-3403052	1	-	0,050
4		Сошка рулевого управления	45 421 0538	04	969-3401091	1	Сталь 40Х	0,400
25		Кнопка звукового сигнала	45 4112 055	04	966В-3402034	1	Полистирол ПСМД-2-4	0,010
24		Прокладка кнопки звукового сигнала	45 4112 055	04	966В-3402036	1	Картон марки А толщ. 0,2 мм ГОСТ 9347-74	0,0005
26		Оправа кнопки звукового сигнала	45 4112 055	07	966В-3402038	1	Полиамид ПА6-110	0,0175
22		Пружина кнопки звукового сигнала	45 4112 055	04	966В-3402040	1	Проволока П-1,6 ГОСТ 9389-75	0,006
23		Кольцо контактное кнопки звукового сигнала	45 4112 056	07	966В-3402048	1	Латунь Л62	0,006
21		Крышка опорная кнопки звукового сигнала	45 4112 056	04	966В-3402050	1	Сталь 08	0,010
20		Кольцо стопорное опоры крышки кнопки звукового сигнала	45 4112 0564	04	966В-3402058	1	Проволока П-2,5 ГОСТ 9389-75	0,004
34		Стойка крепления опоры вала рулевого колеса	4 4219 040	00	967-3403045	1	Сталь 08	0,520
30		Втулка клеммовая	45 4219 040	10	967-3403048	1	Сталь 35Л-2	0,220
29		Винт специальный	45 4219 136	05	967М-3403054	1	Сталь 20	0,058
27		Стопор винта клеммовой втулки	45 4219 041	01	967-3403091	1	Сталь 08	0,007
9		Втулка	45 4216 154	06	969-3701030	1	Полиамид ПА6-110	0,005
10		Шайба	45 4216 150	04	969-3701050	1	Текстолит толщ. 2 мм ГОСТ 2910-74	0,0003
13		Пластина контактная	45 4212 050	00	967-3721285	1	БрКМц3-1 толщ. 0,5 мм	0,002
15		Болт М6х10	4 9346 950	02	201415-П8	3	Сталь 35	0,0047
8		Болт М6х20	45 9346 950	04	201420-П8	1	Сталь 35	0,0062
33		Болт М8х16	45 9346 152	05	201454-П29	3	Сталь 35	0,0106
2		Болт М10х35	45 9346 156	04	201501-П29	3	Сталь 35	0,030
12		Гайка М6	45 9552 005	10	250508-П8	2	Сталь 10	0,0024



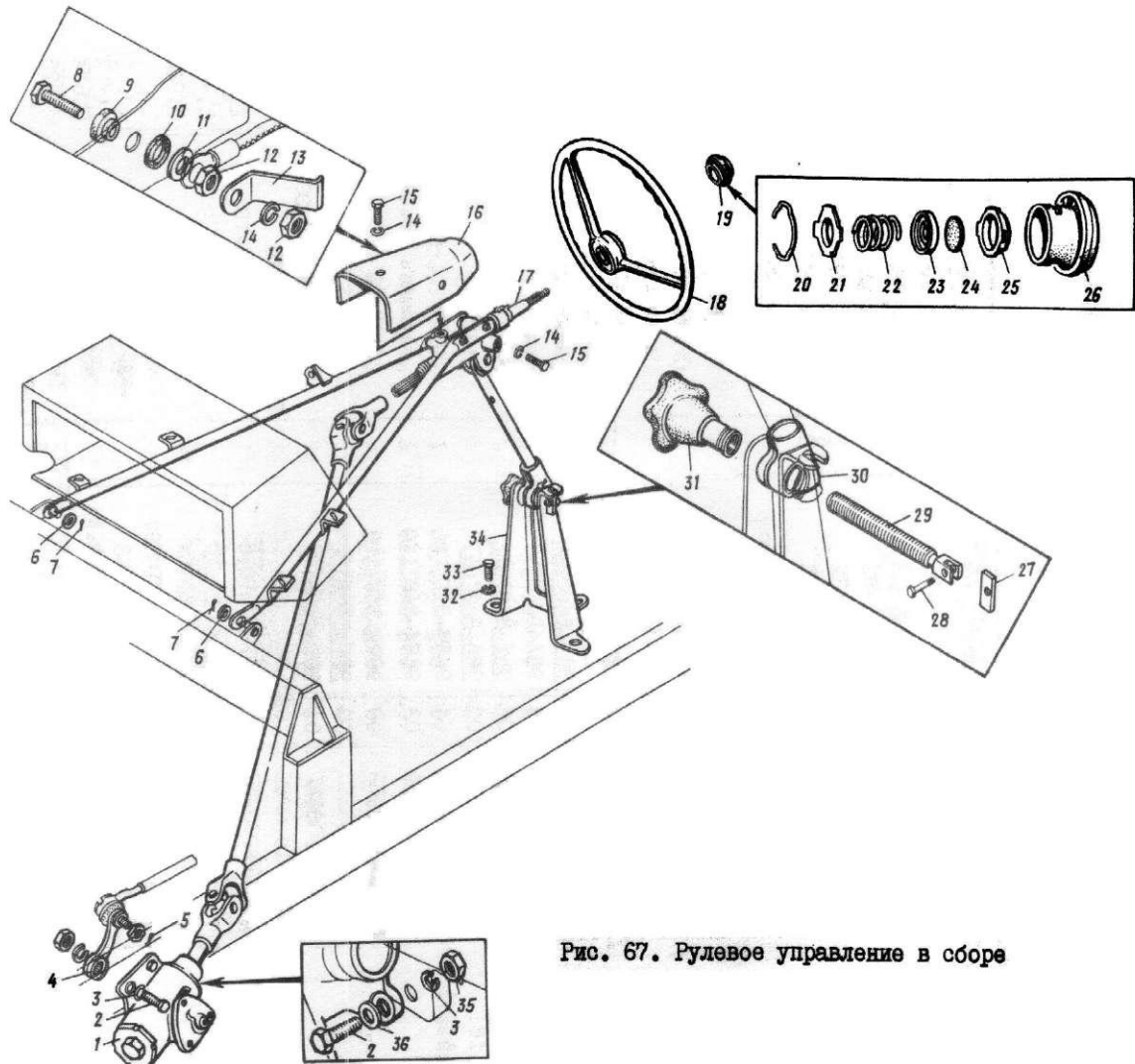


Рис. 67. Рулевое управление в сборе

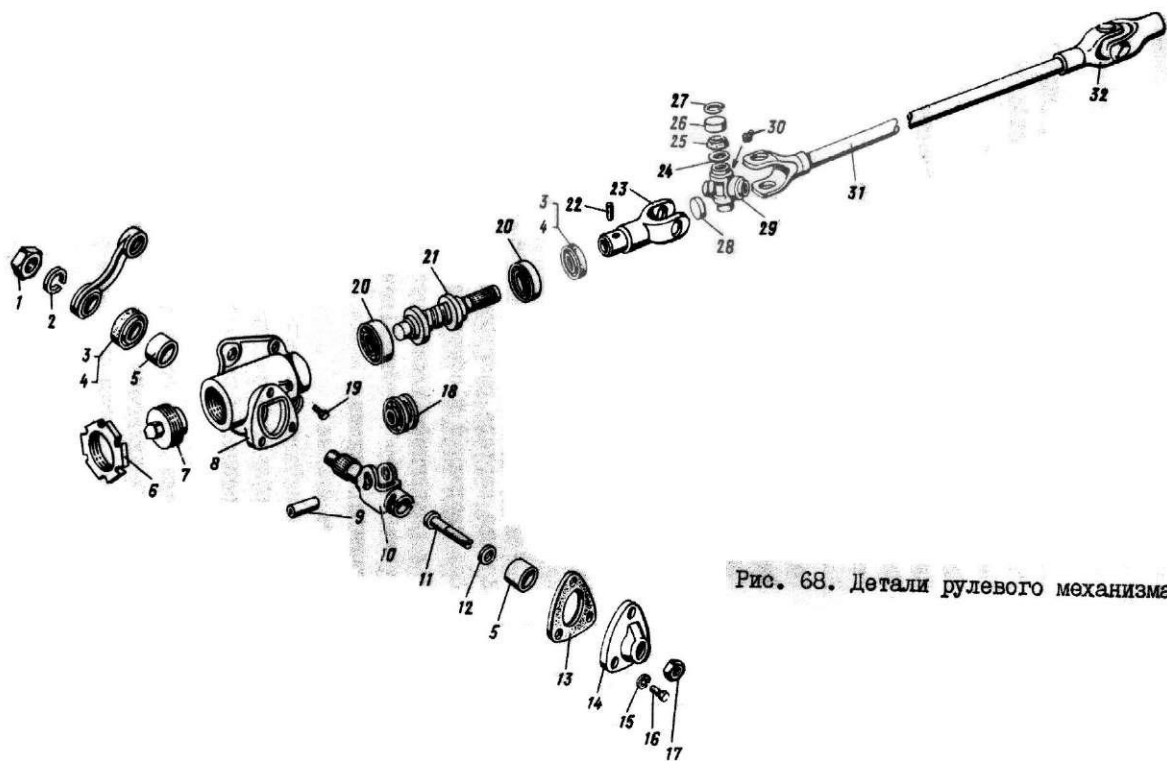


Рис. 68. Детали рулевого механизма

№ рисунка	№ позиции на рисунке	Наименование	Код		Обозначение	Количество № подгруппы	Материал	Масса, кг
			код	контрольное число				
67	36	Гайка М10	45 9553	9057	07 250512-П8	1	Сталь 10	0,0117
	36	Шайба 10	45 9811	6207	03 252006-П2	1	Сталь 20	0,0041
	6	Шайба 12	45 9811	6208	02 252007-П2	2	Сталь 20	0,0054
	II	Шайба 6	45 9811	6255	06 252037-П2	1	Сталь 20	0,0027
	23	Шайба 8Т	45 9816	6046	10 252135-П2	3	Сталь 65Г	0,0012
	23	Шайба 10 ОТ	45 9816	6067	05 252136-П2	3	Сталь 65Г	0,0019
	14	Шайба 6Л	45 9816	6005	08 252154-П2	4	Сталь 65Г	0,0006
		Защелка 4x8x12	45 9792	9134	00 256544-П8	1	Сталь 20	0,0011
		Шплинт 3,2x16	45 9871	0049	01 258038-П	1	Сталь 20	0,0011
		Шплинт 4x25	45 9871	9067	04 258053-П8	2	Сталь 20	0,003
Подгруппа 3401. Рулевое управление. Детали рулевого механизма								
68	(33)	Манжета 23x35x6 с пружиной в сборе (поз. 3,4)	45 4111	0378;	10 965-2403100	2	-	0,012
	3	Манжета 23x35x6 в сборе	45 4111	0379;	09 965-2403101	2	-	0,0108
	(34)	Картер рулевого управления с втулкой в сборе (поз.5,8)	45 4219	0376	09 967-3401012	1	-	2,097
	(35)	Вал сошки рулевого управления в сборе (поз.9,10,18)	45 4111	2221	00 965-3401061	1	-	0,760
	(36)	Крышка картера рулевого управления в сборе (поз.5,14)	45 4221	2390	04 969М-3401080	1	-	0,383
	(37)	Вал карданный в сборе (поз. (38), 24 - 27,29-32)	45 4219	0384	09 967М-3401100	1	-	2,315
	31	Вал карданный рулевого управления в сборе	45 4219	0385;	08 967М-3401102	1	-	1,570
	(38)	Вилка нижняя в сборе (поз. 23,28)	45 4219	0389;	04 967-3401108	1	-	0,230
	4	Пружина манжеты	45 4111	0381	04 965-2403103	2	Проволока П-0,36 ГОСТ 9389-75	0,0012
	8	Картер	45 4219	0377	08 967-3401015	1	Чугун КЧ 35-10	2,074
	21	Червяк рулевого механизма	45 4219	1361	01 967-3401038	1	Сталь 20ХН2М	0,495
	6	Гайка стопорная регулировочной пробки подшипников червяка	45 4111	0617	03 965-3401059 (402-3401059)	1	Сталь 35	0,042
	9	Ось ролика вала сошки рулевого управления	45 4111	0619	01 965-3401063	1	Сталь 40Х	0,0242
	10	Вал сошки рулевого управления	45 4111	0620	08 965-3401065-Б2	1	Сталь 40Х	0,634
	5	Втулка вала сошки рулевого управления	45 4221	2357	08 967М-3401076	2	Лента ДПРНП, 7	0,023
	14	Крышка картера	45 4221	2391	03 969М-3401081*	1	Бронза 4-4-2,5 Чугун КЧ 35-10	0,360

\* Крышка устанавливается только на картер, имеющий отверстие для заливки масла.

№ рисунка	№ позиции на рисунке	Наименование	Код ОКП		Обозначение	Количество на подгруппу	Материал	Масса, кг
			код	контрольное число				
68	13	Прокладка крышки	45 4221 0977	02	969M-340I084	I	Картон марки А толщ. 0,2 мм ГОСТ 9347-74	0,0012
	12	Шайба опорная	45 4111 0625	03	965-340I085	I	Сталь 65Г	-
	7	Пробка регулировочная	45 4113 3380	05	968A-340I099-01	I	Чугун КЧ 35-10	0,250
	32	Вилка карданного вала рулевого управления верхняя	45 4219 0388	05	967-340II07	I	Сталь 35	0,260
	23	Вилка нижняя	45 4219 0390	00	967-340II09	I	Сталь 35	0,225
	28	Заглушка нижней вилки	45 4219 0391	10	967-340III	I	Сталь 08	0,0056
	29	Крестовина кардана рулевого управления	45 4219 0392	09	967-340III5	2	Сталь 20X	0,060
	25	Обойма сальника кардана рулевого управления	45 4219 0393	08	967-340III8	8	Сталь 08	0,0011
	24	Сальник кардана рулевого управления	45 4219 0394	07	967-340III9	8	Резиновая смесь	0,0005
	27	Кольцо стопорное подшипника кардана рулевого управления	45 4219 0396	05	967-340II27	8	Лента 65Г-С-1, 4x28	0,0013
	16	Болт М8x20	45 9346 6522	09	20I456-II2	3	Сталь 35	0,012
	17	Гайка М8	45 9553 9055	09	250510-II8	I	Сталь 10	0,0051
	I	Гайка М18x1,5	45 9553 6066	07	250563-II2	I	Сталь 10	0,046
	15	Шайба 8Л	45 9816 6006	07	252155-II2	3	Сталь 65Г	0,001
	2	Шайба 18Л	45 9816 6011	10	252160-II8	I	Сталь 65Г	0,010
	22	Штифт 4x22	45 9855 9037	05	258937-II8	I	Сталь 45	0,0022
	19	Пробка КГ 1/8 "	45 9932 6301	04	262541-II2	I	Сталь А12	0,0098
	30	Масленка (I.I.ЦБ ГОСТ 19853-74)	45 9167 4010	00	264072-II8	2	Сталь А12	0,003
	11	Винт специальный М8x1,25	45 9911 2047	10	380914-II	I	Сталь 20	0,021
	18	Ролик вала сошки рулевого управления (776800X по ГОСТ 520-71)	46 1589 6273	09	965-340I062-Б	I	-	0,100
	26	Подшипник игольчатый кардана рулевого управления (904700УС-17. ТУ 37.006.065-74)	46 4111 1825	06	967-340II20	8	-	0,014
	20	Подшипник червяка рулевого управления (977906К1 ТУ по ГОСТ 520-71)	46 2412 5950	09	965-340I045	2	-	0,054
Подгруппы 3402, 3401, 3403, 3721, 3805. Рулевое управление.								
Детали вала рулевого колеса и его установки								
69	(26)	Вал рулевого колеса с опорой в сборе (поз. 10-13, 16, 20-25)	45 4219 0379	06	967M-340I035	I	-	0,834
	14	Растяжка крепления опоры вала рулевого колеса правая в сборе	45 4219 0401	03	967-3403040	I	-	0,983

№ рисунка	№ позиции на рисунке	Наименование	КОД		Обозначение	Количество на подгруппу	Материал	Масса, кг
			код	контрольное число				

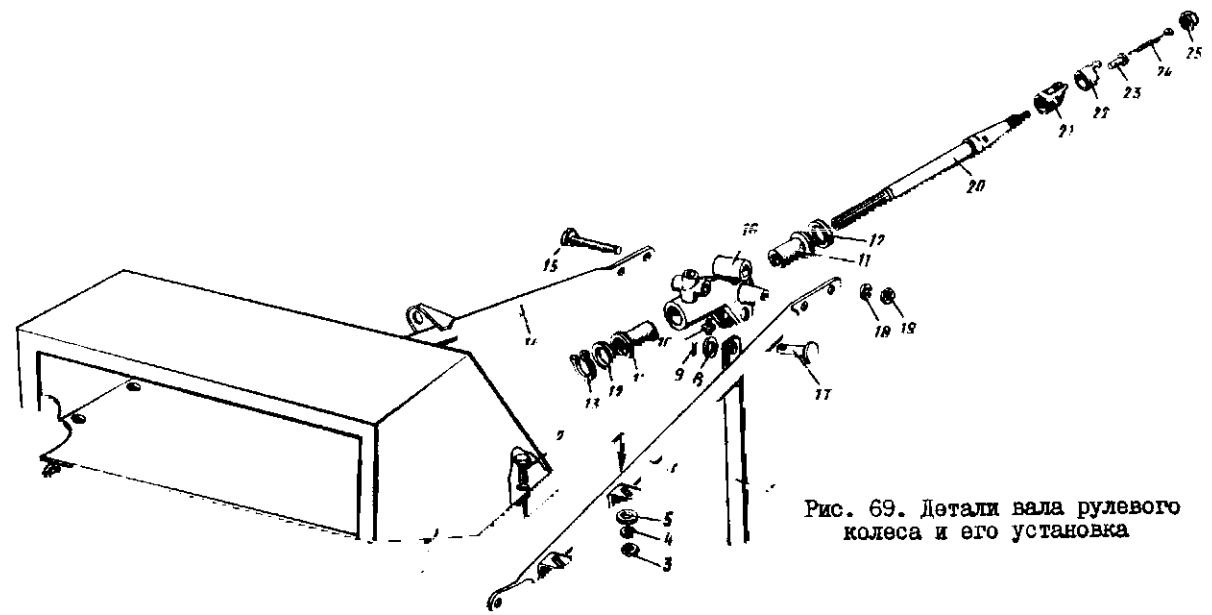


Рис. 69. Детали вала рулевого колеса и его установка

69	6	Растяжка крепления опоры вала рулевого колеса левая в сборе	45 42I9 0402	02	967-340304I	I	-	0,945
	24	Чашка контактная с проводом в сборе	45 42I9 0526	02	967-372I034	I	-	0,005
	22	Втулка контактная в сборе	45 42I6 0640	05	969-372I274	I	-	0,012
	I	Основание панели приборов в сборе	45 42I9 I474	04	967M-3805026	I	-	2,143
	20	Вал рулевого колеса	45 42I9 038I	0I	<u>967M-340I040</u>	I	Сталь 35	0,575
	I3	Кольцо упорное	45 42I9 0382	00	<u>967-340I095</u>	I	Сталь 65Г	0,00I4
	I2	Кольцо упорное вала рулевого колеса	45 42I9 0383	IO	967-340I097	2	Сталь 20	0,0048
	23	Втулка изоляционная	45 4IИ 065I	0I	965-3402052-Б	I	Фенопласт	0,00I
							32-330-02	

№ рисунка	№ позиции на рисунке	Наименование			Обозначение	Количество на подгруппу	Материал	Масса, кг
			код	контрольное число				
69	16	Опора вала рулевого колеса	45 42I9 0399	02	967-34030I0	1	Алюминиевый сплав	0,236
	7	Труба стойки крепления опоры вала рулевого колеса	45 42I9 0406	09	967-3403049	1	Труба 22x3-20A	0,440
	II	Втулка	45 4IIИ 0720	05	965-3504023	2	Полиамид ПА-2I0-3I0	0,002
	2I	Втулка изоляционная	45 4II3 I675	0I	968A-372I272-0I	1	Резиновая смесь 7-4I6I	0,006
	2	Болт М6xI2	45 9346 9502	0I	20I4I6-П8	4	Сталь 35	0,005I
	16	Болт М8x60	45 9346 9534	04	20I470-П8	2	Сталь 35	0,028
	3	Гайка М6	45 9553 9054	IO	250508-П8	4	Сталь IO	0,0024
	19	Гайка М8	45 9553 9255	03	2506IO-П8	2	Сталь IO	0,004
	25	Гайка МI4xI,5	45 9553 9262	04	250634-П8	1	Сталь IO	0,0177
	5	Шайба 6	45 98II 9205	04	252004-П8	4	Сталь 20	0,0009
	8	Шайба I2	45 98II 9208	0I	252007-П8	1	Сталь 20	0,0054
	4	Шайба 6T	45 98I6 6045	00	252I34-П2	4	Сталь 65Г	0,0005
	18	Шайба 8T	45 98I6 6046	IO	252I35-П2	2	Сталь 65Г	0,00I2
	9	Шпилька 4x25	45 987I 9067	04	258053-П8	1	Сталь 20	0,003
	17	Палец I2x35	45 986I 9082	00	260087-П8	1	Сталь IO	0,0348
	10	Масленка (I.I.Ц6 ГОСТ I9853-74)	45 9I67 40I0	00	264072-П8	1	Сталь AI2	0,003

№ рисунка	№ позиции на рисунке	Наименование	Код ОКП		Обозначение	Количество на подгруппу	Материал	Масса, кг
			код	контрольное число				
Подгруппы 3501, 3502. Тормоза передних колес								
70	(I7)	Тормоз передний в сборе (поз. 7, 9, II - I6)	45 422I 0267	03	969M-350I010	2	-	2,695
	I4	Щит переднего тормоза в сборе	45 422I 0268	02	969M-350I012	2	-	0,935
	I2	Колодка тормоза в сборе правая	45 422I 09II	09	<del>969M-350I086</del>	2	-	0,515
	7	Колодка тормоза в сборе левая	45 422I 09I0	I0	<del>969M-350I087</del>	2	-	0,515
	I3	Цилиндр колесный тормоза в сборе (рис. 72)	45 42II I246	I0	403-3502040	2	-	0,392
	II	Пружина стяжная колодок тормоза длинная	45 42II II70	02	402-350I035	2	-	0,019
	6	Опора колодок тормоза	45 42I6 0559	08	969-350I068-0I	2	Сталь 08	0,060
	5	Накладка опорной пластины	45 42I6 0560	04	969-350I069-I0	2	Сталь 08	0,055
	2	Барaban тормозной	45 422I 2I55	02	<del>969M-350I070</del>	2	Чугун ВЧ 50-2	4,900
			(45 42I2 0974,	06	(4I2-350I070 <sup>*</sup> ,			
			45 42I6 I440)	07	969-350I070 <sup>**</sup> )			
	8	Накладка фрикционная колодки тормоза (входит в сборочные единицы поз. 7, I2)	45 42II I208	05	<del>402-350II05-A</del>	4	Асбокаучуковая масса	0,235
	9	Пружина прижимная	45 42II I2I3	08	4I0-350II27	4	Проволока II-2,5 ГОСТ 9389-75	0,007
	I0	Пружина стяжная колодок тормоза	45 42II I243	02	402-3502036	2	Проволока II-I,8 ГОСТ 9389-75	0,010
	I6	Болт М6xI2	45 9346 9502	0I	20I4I6-II8	4	Сталь 35	0,0047
	I	Винт М8xI2	45 94I2 6I35	03	22I660-II2	4	Сталь 20	0,005I
	3	Гайка М8xI	45 9553 9056	08	2505II-II8	8	Сталь IO	0,0057
	4	Шайба 8T.	45 98I6 6046	I0	252I35-II2	8	Сталь 65T	0,00I2
	I5	Шайба 6I	45 98I6 6005	08	252I54-II2	4	Сталь 65T	0,0005
	-	Тормоз передний с опорой и накладкой опорной пластины в сборе (поз. 5 - 7, 9 - I6)	45 422I 2374	04	<del>969M-350I008</del>	+	-	2,836

\* Применяется только с предварительной доработкой: просверлить отверстие  $\varnothing$  5 мм. совмещаемое с дренажным отверстием вала ведомой шестерни колесного редуктора.

\*\* Поставляется на экспорт.

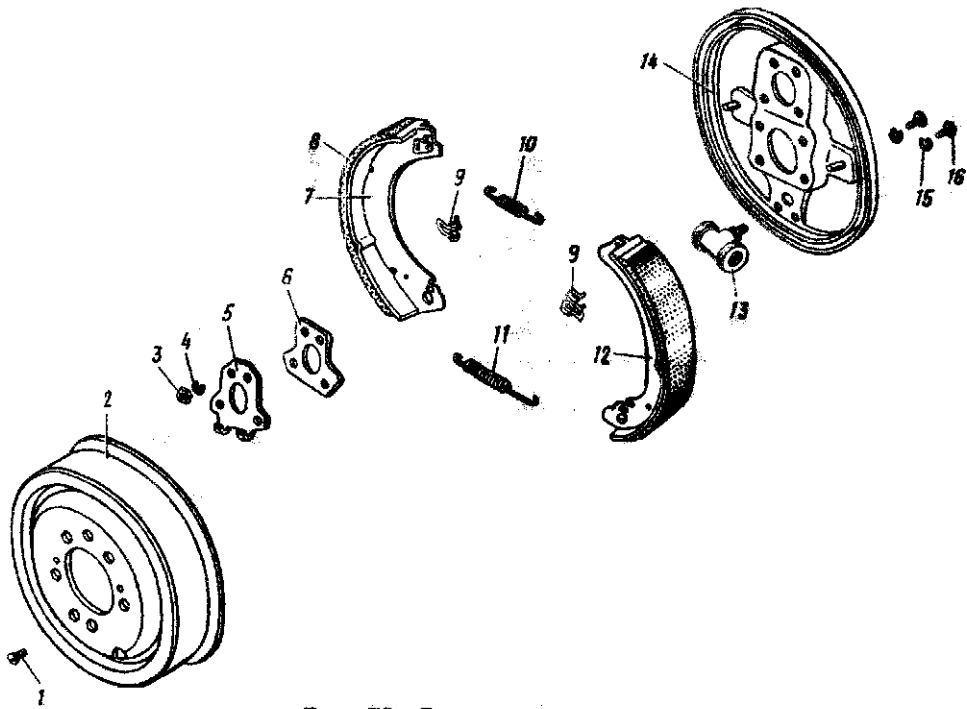


Рис. 70. Тормоза передних колес.

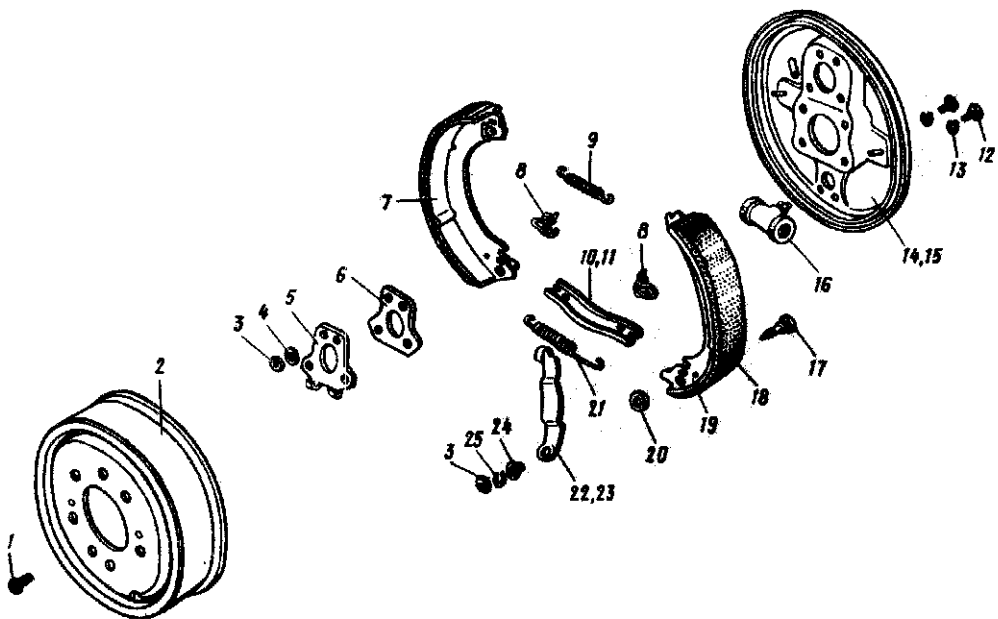


Рис. 71. Тормоза задних колес.

№ рисунка	№ позиции на рисунке	Наименование	Код ОКП		Обозначение	Количество на подгруппу	Материал	Масса, кг
			код	контрольное число				
Подгруппы 3502, 350I, 350B. <u>Тормоза задних колес</u>								
7	19	Колодка тормоза в сборе правая	45 422I 09II	09	<u>969A-350I086</u>	2	-	0,518
	7	Колодка тормоза в сборе левая	45 422I 09I0	I0	<u>969A-350I087</u>	2	-	0,518
	(27)	Тормоз задний в сборе правый (поз. 3, 7, 8, I0, I2 -I4, I6, I7, I9 - 22, 24, 25)	45 422I 0269	0I	<u>969M-35020I0</u>	I	-	2,941
	(26)	Тормоз задний в сборе левый (поз. 3,7, 8, II - I3, I5 - I7, I9 - 2I, 23 - 25)	45 422I 0270	08	<u>969M-35020II</u>	I	-	2,941
	I4	Щит заднего тормоза в сборе правый	45 422I 027I	07	<u>969M-35020I2</u>	I	-	I,272
	I5	Щит заднего тормоза в сборе левый	45 422I 0272	06	<u>969M-35020I3</u>	I	-	I,272
	I6	Цилиндр колесный тормоза в сборе (рис. 72)	45 42II I246	I0	<u>403-3502040</u>	2	-	0,392
	2I	Пружина стяжная колодок тормоза длинная	45 42II II70	02	<u>402-350I035</u>	2	Проволока I-2,I ГОСТ 9389-75	0,0I9
	6	Опора колодок тормоза	45 42I6 0559	08	<u>969-350I068-0I</u>	2	Сталь 08	0,060
	5	Накладка опорной пластины	45 42I6 0560	04	<u>969-350I069-I0</u>	2	Сталь 08	0,055
	2	Барaban тормозной	45 422I 2I55	02	<u>969M-350I070</u>	2	Чугун ВЧ 50-2	4,900
			(45 42I2 0974,	06	(4I2-350I070 *			
			45 42I6 I440	07	<u>969-350I070 *</u>			
	I8	Накладка фрикционная колодки тормоза (входит в сборочные единицы поз. 7, I9)	45 42II I208	05	<u>402-350II05-A</u>	4	Асбокаучуковая масса	0,235
	8	Пружина прижимная	45 42II I2I3	08	<u>4I0-350II27</u>	4	Проволока II-2,5 ГОСТ 9389-75	0,007
	9	Пружина стяжная колодок тормоза	45 42II I243	02	<u>402-3502036</u>	2	Проволока II-I,8 ГОСТ 9389-75	0,0I0
	22	Рычаг разжимной ручного тормоза правый	45 42I6 0609	04	<u>969-3508I90</u>	I	Сталь 20	0,100
	23	Рычаг разжимной ручного тормоза левый	45 42I6 06I0	00	<u>969-3508I9I</u>	I	Сталь 20	0,100
	I7	Винт регулировочный разжимного рычага тормоза	45 42I6 I422	09	<u>969-3508I95</u>	2	Сталь 35	0,0I0
	24	Втулка регулировочного винта разжимного рычага	45 42I6 I423	08	<u>969-3508I96</u>	2	Сталь 45	0,0035
	I0	Планка распорная колодок тормоза правая (метка - три риски)	45 42I6 I30I	06	<u>969-3508200-0</u>	I	Сталь 20	0,145
	II	Планка распорная колодок тормоза левая (метка - две риски)	45 42I6 06II	I0	<u>969-350820I-0</u>	I	Сталь 20	0,145

\* См. пояснения в подгруппе 350I.



№ рисунка	№ позиции на рисунке	Наименование	Код ОКП		Обозначение	Количество на подгруппу	Материал	Масса, кг
			код	контрольное число				
71	12	Болт М6х12	45 9346 9502	01	201416-П8	4	Сталь 35	0,0047
	1	Винт М8х12	45 9412 6135	03	221660-П2	4	Сталь 20	0,0057
	3	Гайка М8х1	45 9553 9056	08	250511-П8	12	Сталь 10	0,0057
	20	Шайба 8	45 9811 9256	04	252038-П8	2	Сталь 20	0,0023
	4	Шайба 8Г	45 9816 6046	10	252135-П2	8	Сталь 65Г	0,0012
	13	Шайба 6Л	45 9816 6005	08	252154-П2	4	Сталь 65Г	0,0005
	25	Шайба 8Л	45 9816 6006	07	252155-П2	2	Сталь 65Г	0,001
	-	Тормоз задний с опорой и накладкой опорной пластины в сборе правый (поз. 3, 5 - 10, 12 - 14, 16, 17, 19 - 22, 24, 25)	45 4221 2375	03	<u>969М-3502008</u>	+	-	3,082
	-	Тормоз задний с опорой и накладкой опорной пластины в сборе левый (поз. 3, 5 - 9, 11 - 13, 15 - 17, 19 - 21, 23 - 25)	45 4221 2376	02	<u>969М-3502009</u>	+	-	3,082
	Подгруппа 3502, 3501. Детали колесного цилиндра тормоза							
72 (9)		Поршень колесного цилиндра тормоза в сборе (поз.3, 4)	45 4211 3486	10	<u>403-3501055-01</u>	8	-	0,0335
	2	Манжета поршня колесного цилиндра тормоза	45 4211 1180	00	<u>403-3501051-A</u>	8	Резина 7-2462	0,0015
	4	Поршень колесного цилиндра тормоза	45 4211 1186	05	403-3501056	8	Алюминиевый сплав	0,0017
	3	Стержень колесного цилиндра тормоза опорный	45 4211 1188	03	403-3501057	8	Сталь А12	0,005
	1	Колпак колесного цилиндра тормоза защитный	45 4211 1189	02	<u>402-3501058</u>	8	Резина 7-4908	0,0053
	5	Кольцо поршня колесного цилиндра тормоза	45 4211 1190	09	403-3501059	8	Сталь 40Х	0,010

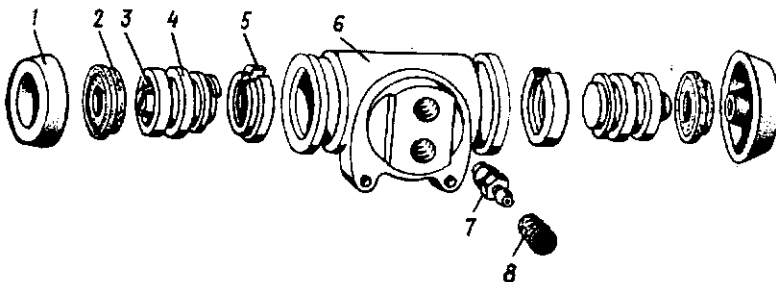


Рис. 72. Детали колесного цилиндра тормоза

№ рисунка	№ позиции на рисунке	Наименование	Код ОКП		Обозначение	Количество на подгруппу	Материал	Масса, кг
			код	контрольное число				
72	7	Клапан выпуска воздуха колесного цилиндра тормоза	45 42II	II92	07 403-350I064	4	Сталь А12	0,015
	8	Колпачок клапана колесного цилиндра тормоза <del>предохранительный</del>	45 42II	II93	06 <u>402-350I065</u>	4	Резина 7-4908	0,0012
	6	Цилиндр	45 42II	I248	08 403-3502046	4	Чугун СЧ 18-36	0,259
<b>Подгруппы 3504, 3505, I60I, I602. Установка педали и главных цилиндров</b>								
<b>ТОРМОЗЫ</b>								
73	I3	Педаль тормоза в сборе	45 42I9	I68I	I0 967M-35040I0-I0	I	-	0,970
	9	Главный цилиндр тормоза в сборе (рис.74)	45 42I2	I008	06 <u>4I2-35050I0</u>	2	-	I,030
	(20)	Главный цилиндр контура привода тормозов задних колес в сборе (поз.9, I5, I6 <del>ЖЖ</del> I7 - I9)	(45 42I2	I009)	05 ( <u>4I2-35050I0-I0*</u> )			I,084
			45 42I2	I587	08 969A-35050I0	I	-	
			(45 42I9	I879)	09 (967M-35050I0-I0 <del>ЖЖЖ</del> )			
	I7	Пружина	45 42I2	I120	07 <u>968-I60III5-A</u>	I	Проволока П-4,0 ГОСТ 9389-75	0,0462
	I	Накладка педалей тормоза и сцепления	45 422I	2340	03 969M-I602048	I	Резина 6I90	0,018
	3	Втулка педали (входит в сборочную единицу поз. I3)	45 42II	0367	06 <u>969-I602069</u>	2	Полиамид 6I0	0,0028
					(403K-I6020I7)			
	I8	Шайба упорная	45 422I	I583	07 969A-3504024	I	Сталь 45	0,018
	I5	Гайка специальная	45 422I	I584	00 969A-3504030	I	Сталь 35	0,033
	I9	Шток	45 422I	I586	08 969A-3504037	I	Сталь 35	0,056
	I6	Шайба регулировочная	45 42I9	I878	I0 967M-3504038 <del>ЖЖ</del>	I	Сталь 35	0,013
	7	Ось педали тормоза	45 42I9	0425	I0 967M-3504062	I	Сталь 35	0,224
	6	Пружина педали оттяжная	45 42I2	I389	04 <u>969-3504094</u> <del>ЖЖЖ</del>	I	Проволока П-I,8 ГОСТ 9389-75	0,025
					(с 03.83 г.)			
	I2	Вилка толкателя (входит в сборочную единицу поз.9)	45 42I2	I0I2	I0 <u>402-3505064</u>	I	Сталь 30Л	0,055

\* При установке данного цилиндра в контур гидропривода тормозов передних колес взамен его вилки толкателя (удлиненной) следует установить вилку поз. I2.

\*\* Входит только в сборочную единицу 967M-35050I0-I0.

~~ЖЖ~~ Устанавливается только на автомобили повышенной грузоподъемности.

~~ЖЖЖ~~ С началом применения данной пружины на педали 967M-35040I0-I0 приваривается ушко крепления пружины.

№ рисунка	№ позиции на рисунке	Наименование	КОД ОКП		Обозначение	Количество на подгруппу	Материал	Масса, кг
			код	контрольное число				
73	II	Гайка М8х1	45 9553 9056	08	2505II-П8	4	Сталь 10	0,057
	5	Шайба 8	45 98II 9206	03	252005-П8	2	Сталь 20	0,0023
	10	Шайба 8Т	45 98I6 6046	10	252I35-П2	4	Сталь 65Г	0,0012
	4	Шплинт 3,2х12	45 987I 9048	07	258037-П8	4	Сталь 20	0,001
	8	Шплинт 4х25	45 987I 9067	04	258053-П8	1	Сталь 20	0,001
	2	Палец 8х25	45 986I 9035	07	260034-П8	1	Сталь 10	0,010
	14	Палец 8х45	45 986I 9043	07	260042-П8	1	Сталь 10	0,019

гпа 3505. Детали главного цилиндра тормоза

74	(26)	Клапан в сборе (поз.4,5)	45 42II 1276	04	<u>402-3505020</u>	2	-	0,004
	(27)	Поршень в сборе (поз.18,19)	45 42II 1280	08	<u>403-3505028</u>	2	-	0,060
	(28)	Пружина в сборе (поз.6,7)	45 42II 1284	04	<u>403-3505031</u>	2	-	0,011

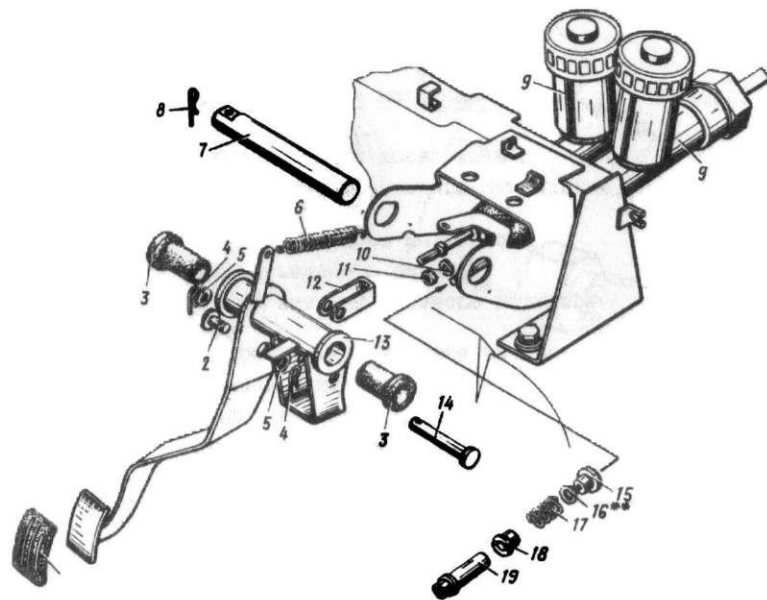


Рис. 73. Установка педали и главных цилиндров тормозов (знак \* на рисунке обозначает примечание в подгруппе)

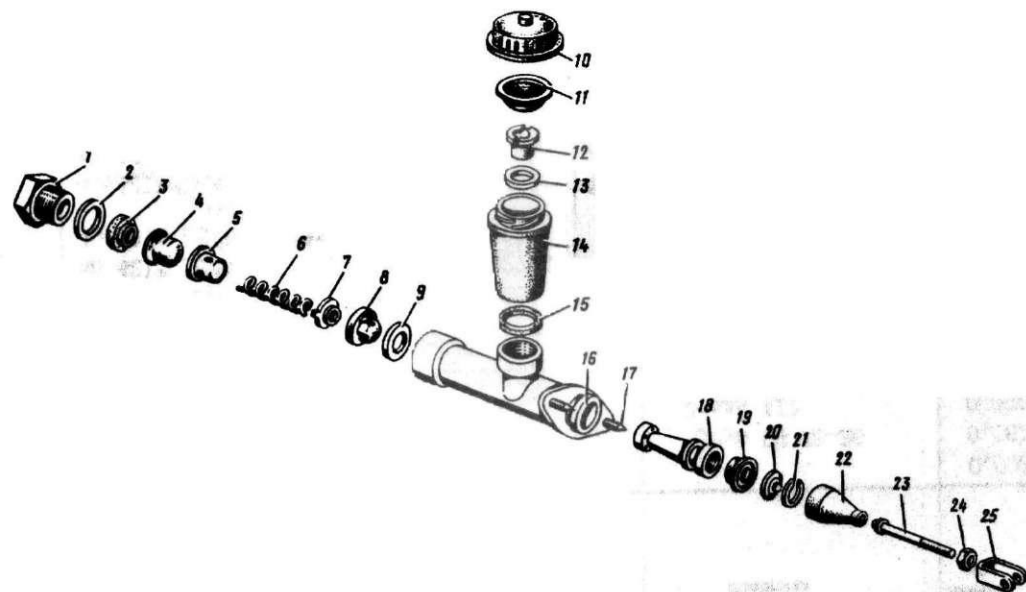


Рис. 74. Детали главного цилиндра тормоза

№ рисунка	№ позиции на рисунке	Наименование	Код ОКТИ		Обозначение	Количество на подгруппу	Материал	Масса, кг
			код	контрольное число				
74	II	Сетка бачка в сборе	45 42II 2407	07	403-3505I26-0I	2		0,003
	I6	Корпус главного цилиндра	45 42II I272	08	403-35050I5	2	Чугун СЧ I8-36	0,562
	I	Штуцер главного цилиндра	45 42I2 I0I0	0I	4I2-35050I7	2	Сталь AI2	0,092
	2	Прокладка штуцера	45 42II I275	05	402-35050I8-0I	2	Медь МЗ	0,0028
	3	Кольцо упорное клапана главного цилиндра	45 42II I277	03	402-3505023-A2	2	Резина 7-2959	0,00I5
	5	Обойма клапана главного цилиндра	45 42II I278	02	402-3505026	2	Сталь 08	0,005
	4	Клапан главного цилиндра	45 42II I279	0I	402-3505027-A	2	Резина 7-2462	0,0006
	I8	Поршень главного цилиндра	45 42II I282	06	403-3505029	2	Цинковый сплав ЦАМ-4-I	0,058
	9	Клапан поршня главного цилиндра	45 42II I283	05	402-3505030	2	Сталь 65Г	0,0004
	6	Пружина поршня возвратная	45 42II I285	03	403-3505032	2	Проволока I-I,6 ГОСТ 9389-75	0,0I03
	I9	Манжета поршня наружная	45 42II I287	0I	403-3505033	2	Резина 7-2462	0,002
	8	Манжета поршня внутренняя	45 42II I289	IO	402-3505035	2	Резина 7-2462	0,002
	7	Держатель возвратной пружины	45 42II I290	06	402-3505037	2	Сталь 08	0,0007
	2I	Кольцо стопорное	45 42II I292	04	403-3505038	2	Сталь 65Г	0,003
	20	Шайба поршня упорная	45 42II I295	0I	403-3505048-B	2	Сталь 08	0,005
	23	Толкатель	45 42I2 I0II	00	408-3505062	2	Сталь 30	0,030
	25	Вилка толкателя	45 42I2 I0I2	IO	408-3505064	2	Сталь 30II	0,055
			(45 42I2 I0I3)	09	(408-3505064-I0*)			
	22	Колпак защитный	45 42II I302	08	403-3505065	2	Резина 26-I16	0,0075
	I4	Корпус бачка	45 42II I305	05	403-3505I08-B	2	Полиэтилен 20908-040	0,028
	IO	Крышка бачка	45 42II I306	04	403-3505II0	2	Фенопласт Сп2-342-02	0,0I4
	I2	Штуцер бачка	45 42II 3886	09	403-3505II5-I0	2	Сталь AI2	0,054
	I5	Прокладка штуцера	45 42II I3II	07	403-3505II7-AI	2	Резина 7-2542	0,00I5
	I3	Кольцо опорное штуцера	45 42II 3887	08	403-3505I2I	2	Сталь	-
	24	Гайка М8	45 9553 I055	08	2505I0-II29	2	Сталь IO	0,005I
	I7	Шпилька М8хIх I8	45 9963 3269	09	363098-II2	4	Сталь 35	0,0083

Подгруппы 3506, 3720. Трубопроводы гидропривода тормозов, выключатели системы аварийной сигнализации тормозов

75	I3	Трубка к соединителю передних тормозов в сборе (поз.29,30)	45 42I9 0429	02	967M-3506020	I	-	0,148
----	----	--	--------------	----	--------------	---	---	-------

\* Вилка толкателя цилиндра 4I2-35050I0-I0 (удлиненная).

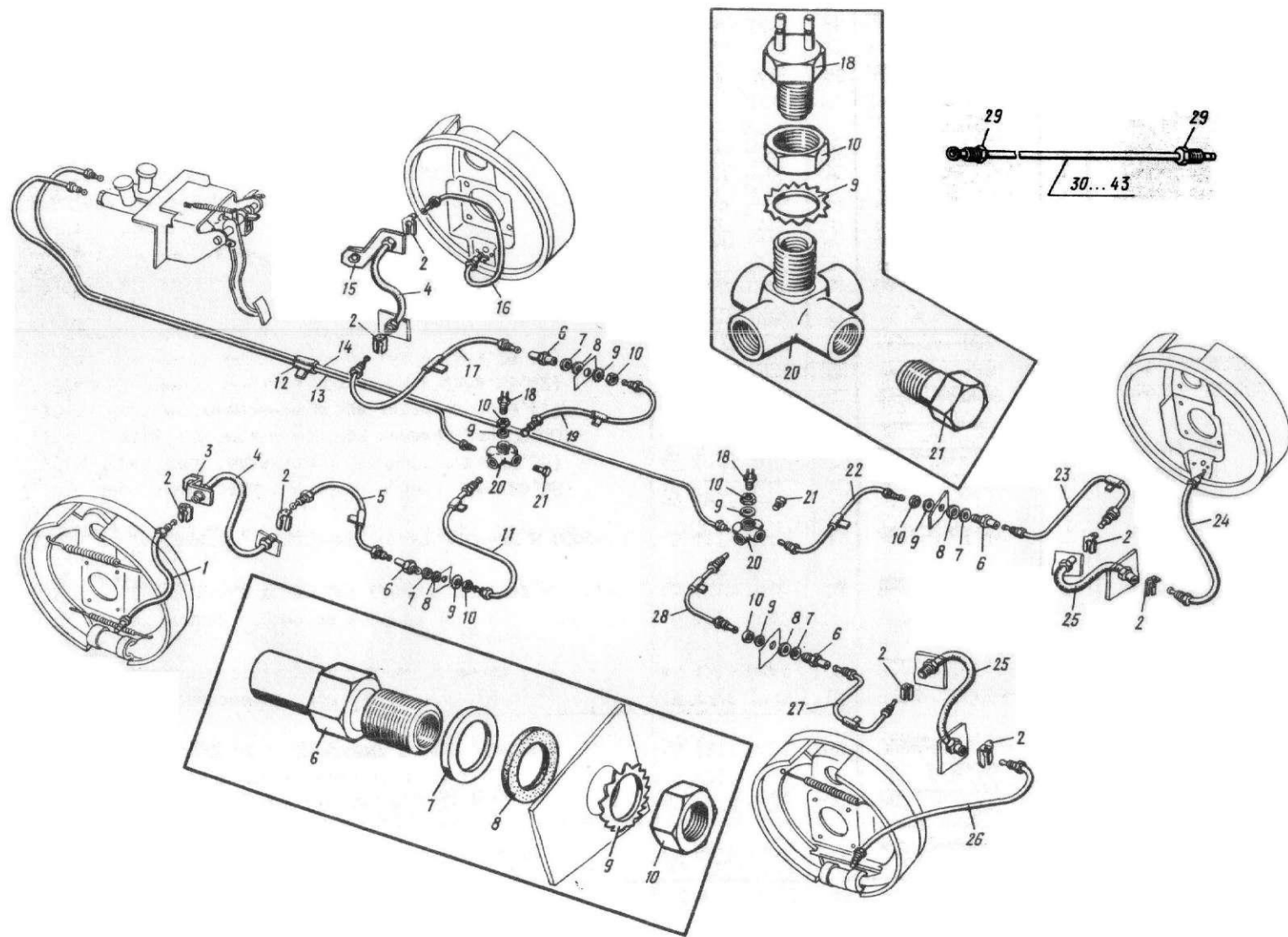


Рис. 75. Трубопроводы гидропривода тормозов, выключатели системы аварийной сигнализации тормозов

№ рисунка	№ позиции на рисунке	Наименование	КОД		Обозначение	Количество на подгруппу	Материал	Масса, кг
			код	контрольное число				
75	I9	Трубка от соединителя к переднему правому колесу в сборе (поз.29,31)	45 42I9 043I	08	<u>967M-3506040</u>	I		0,039
	I7	Трубка переходная в сборе правая (поз.29,32)	45 42I9 0433	06	<u>967-3506044</u>	I	-	0,060
	5	Трубка переходная в сборе левая (поз.29,33)	45 42I9 0434	05	<u>967-3506045</u>	I	-	0,060
	II	Трубка от соединителя к переднему левому колесу в сборе (поз.29,34)	45 42I9 0437	02	<u>967M-3506050</u>	I	-	0,100
	4	Шланг гибкий тормозов в сборе	45 422I I763	10	969M-3506056-10	2	-	0,115
	I4	Трубка от главного цилиндра к задним тормозам в сборе (поз.29,35)	45 42I9 0444	03	<u>967M-3506081</u>	I	-	0,096
	25	Шланг гибкий задних тормозов в сборе	45 42I9 I742	03	967M-3506085-10	2	-	0,119
	22	Трубка от соединителя к заднему правому тормозу в сборе (поз.29,36)	45 42I9 0448	10	<u>967-3506102</u>	I	-	0,043
	28	Трубка от соединителя к заднему левому тормозу в сборе (поз.29,37)	45 42I9 0449	09	<u>967M-3506110</u>	I		0,018
	25	Трубка переходная задняя в сборе правая (поз.29,38)	45 42I9 045I	04	<u>967M-3506120</u>	I	-	0,065
	27	Трубка переходная задняя в сборе левая (поз.29,39)	45 42I9 0452	03	<u>967M-3506121</u>	I	-	0,065
	29	Трубка к задним тормозам в сборе правая (поз.29,40)	45 42I9 0455	00	<u>967-3506130</u>	I	-	0,065
	26	Трубка к задним тормозам в сборе левая (поз.29,41)	45 42I9 0456	10	<u>967-3506131</u>	I	-	0,065
	I6	Трубка к задним тормозам в сборе левая (поз.29,42)	45 42I6 0587	04	<u>969-3506144</u>	I	-	0,050
	3	Трубка передних тормозов в сборе левая (поз.29,43)	45 42I6 0588	03	<u>969-3506145</u>	I	-	0,050
	I2	Прокладка скобы крепления трубки	45 411I 0053	06	965-1104018	9	Трубка 5С 6,3x2 ГОСТ 5496-78	0,0008
	28	Гайка соединительная	45 411I 0774	02	965-3505143	28	Сталь А12	0,008
	20	Соединитель центральный трубопроводов тормоза	45 4112 0702	02	<u>966-3506019</u>	2	Латунь ЛС59-1	0,105
	21	Пробка специальная	45 422I 2475	10	969M-3506022	2	Сталь А12	0,017
	I9	Кронштейн крепления гибкого шланга правый	45 42I6 0568	07	969-3506030-10	I	Сталь 08	0,060
	3	Кронштейн крепления гибкого шланга левый	45 42I6 0569	06	969-3506031-10	I	Сталь 08	0,060
	30	Трубка	45 42I9 0430	09	967M-3506021	I	Труба 6x0,8И ТУ I4-3-960-80	0,132
	31	Трубка	45 42I9 0432	07	967M-3506041	I	То же	0,023
	32	Трубка	45 42I9 0435	04	967-3506046	I	"	0,044
	33	Трубка	45 42I9 0436	03	967-3506047	I	"	0,044
	34	Трубка	45 42I9 0438	01	967M-3506051	I	"	0,084
	8	Шайба уплотнительная	45 42I9 0439	00	967-3506060	4	Резина морозостойкая толщ.2 мм ГОСТ 7338-77	0,0016

№ рисунка	№ позиции на рисунке	Наименование	Код ОКП		Обозначение	Количество на подгруппу	Материал	Масса, кг
			код	контрольное число				
75	6	Переходник	45 42I9 044I	06	967-3506070	4	Сталь А12	0,042
	2	Скоба крепления гибкого шланга тормоза	45 4II2 249I	00	<u>966-3506073</u>	8	Сталь 65Г	0,0035
	35	Трубка	45 42I9 0445	02	967-350608I	I	Труба 6x0,8Ц ТУ I4-3-960-80	0,080
	36	Трубка	45 42I9 0447	00	967-3506I0I	I	То же	0,027
	37	Трубка	45 42I9 0450	05	967M-3506III	I	"	0,102
	38	Трубка	45 42I9 0453	02	<del>967M-3506I22</del>	I	"	0,049
	39	Трубка	45 42I9 0454	0I	967M-3506I23	I	"	0,049
	40	Трубка	45 42I9 0457	09	967-3506I34	I	"	0,049
	4I	Трубка	45 42I9 0458	08	967-3506I35	I	"	0,049
	42	Трубка	45 42I6 0589	02	969-3506I46	I	"	0,034
	43	Гайка М16xI,5	45 42I6 0590	09	969-3506I47	I	"	0,034
	IO	Трубка	45 9553 9264	02	250636-П8	6	Сталь IO	0,0206
	7	Шайба I6	45 98II 92IO	07	2520I7-П8	4	Сталь 20	0,0II3
	9	Шайба I6	45 98I6 6479	00	252I95-П2	6	Сталь 65Г	0,0026
	18	Выключатель системы аварийной сигнализации тормозов (ВК12-Б ТУ 37.003.447-76)	45 7374 IOII	00	<u>965-37200IO</u>	2		0,030
		Шланг гибкий передних тормозов со скобами крепления (поз.2,4)	45 422I I836	04	<u>969M-3506056</u>			0,122
		Шланг гибкий задних тормозов со скобами крепления (поз.2,25)	45 42I9 I866	IO	<u>967M-3506084</u>			0,126
	<b>Подгруппа 3508. Рычаг и трос привода стояночного тормоза</b>							
76	(25)	Рычаг ручного привода тормоза с сектором в сборе (поз. I-4,9 - I2,I4)	45 4III 2086	0I	<u>968M-35080I5</u> (с IO.80 г.)	I		0,605
	4	Рычаг ручного привода тормоза с собачкой в сборе	45 4III 2087	00	968M-35080I7	I	-	0,293
	(26)	Трос ручного привода тормоза в сборе (поз. I6,I7,I9,23, 24)	45 42I9 I8I2	07	<u>967M-3508I20-I0</u> (с 03.83 г.)	I	-	0,720
	I7	Оболочка троса ручного привода тормоза правая в сборе	45 42I9 I8I4	04	967M-3508I30-I0	I	-	0,338
	I9	Оболочка троса ручного привода тормоза левая в сборе	45 42I9 I8I5	03	967M-3508I3I-I0	I	-	0,2IO
	2	Пружина рычага ручного привода тормоза	45 4III 0307	03	965-I703082-Б	I	Проволока II-I,5 ГОСТ 9389-75	0,0I8

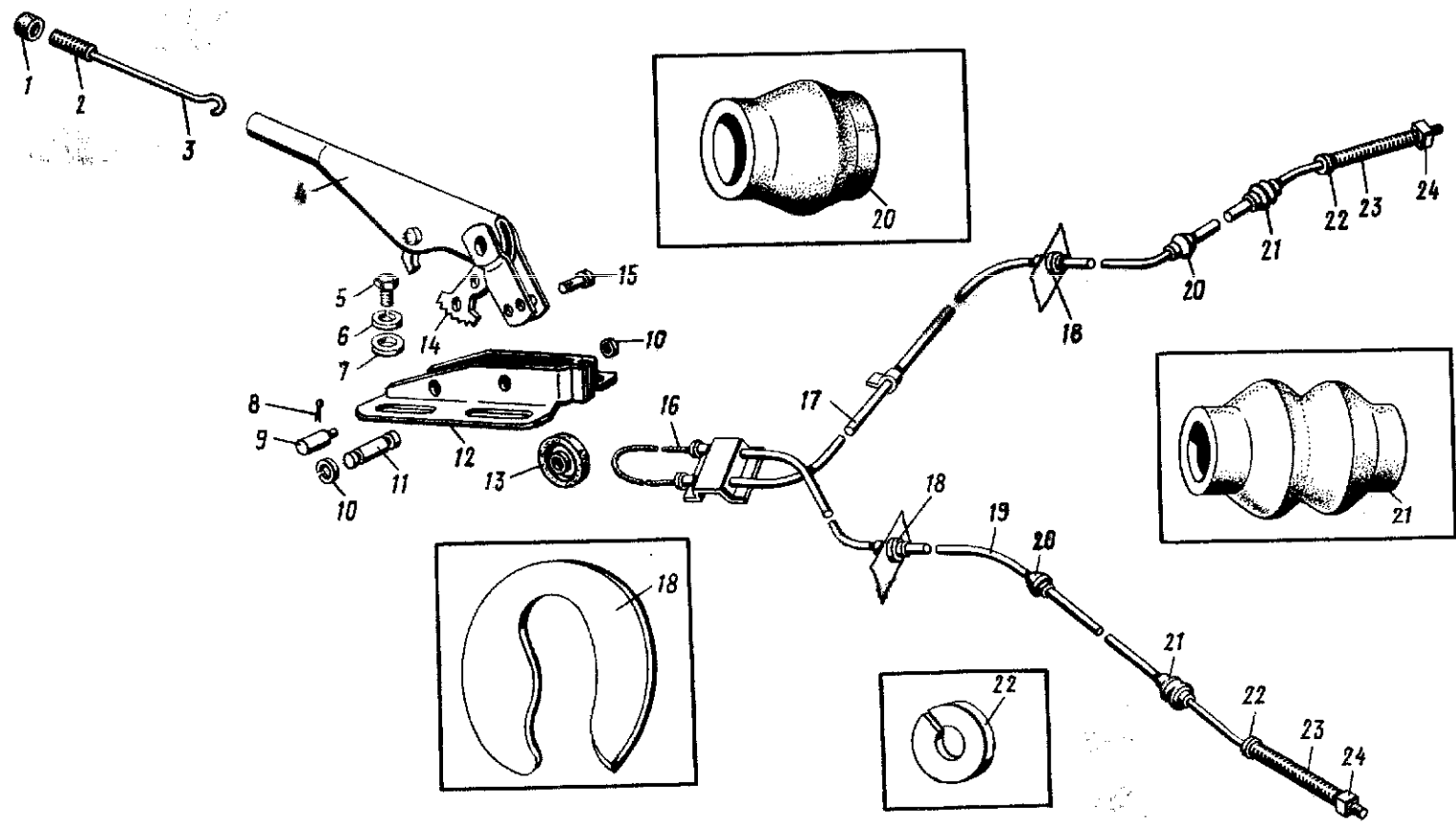


Рис. 76. Рычаг и трос привода стояночного тормоза



№ рисунка	№ позиц. д. на рисунке	Наименование			Обозначение	Кол-во на подгруппу	Материал	Масса, кг
			код	контрольный число				
76	9	Ось сектора рычага	45 4II3 0992	06	968-350803I	I	Сталь 20	0,004
	14	Сектор рычага ручного привода тормоза	45 4II2 0744	06	966-3508035	I	Сталь 20	0,060
	I	Кнопка рычага ручного привода тормоза	45 4III 0815	10	965-3508038	I	Полиамид ПА6-110	0,005
	3	Стержень кнопки рычага ручного привода тормоза	45 4III 0816	09	965-3508039	I	Сталь 35	0,031
	12	Кронштейн крепления рычага ручного привода тормоза	45 4II3 2089	06	968M-3508045	I	Сталь 20	0,110
	II	Ось рычага ручного привода тормоза	45 4III 0819	06	965-3508055	I	Сталь 20	0,030
	10	Кольцо стопорное оси рычага ручного привода тормоза	45 4III 0820	02	965-3508057	2	Проволока П-1,0 ГОСТ 9389-75	0,0002
	13	Ролик	45 4II2 282I	10	966-3508058	I	Полиамид ПА6-110	0,0075
	20	Чехол защитный (входит в сборочные единицы поз. I7, I9)	45 42I9 0463	00	967-3508097	2	Резиновая смесь 7-200 А	0,0035
	2I	Чехол защитный троса ручного привода тормоза	45 42I6 0595	04	<u>969-3508097</u>	2	Резиновая смесь 7-416I	0,004
	16	Трос ручного привода тормоза	45 42I9 I8I3	05	967M-3508I22	I	Канат 3, I-B-H-200 ГОСТ 3067-74	0,119
	23	Пружина троса ручного привода тормоза	45 42I6 0598	0I	969-3508I27	2	Проволока П-1,2 ГОСТ 9389-75	0,010
	24	Наконечник троса	45 42I6 0603	10	969-3508I37	2	Сталь AI2	0,003
	22	Шайба упорная	45 42I6 0605	08	969-3508I45	2	Сталь 65Г	0,0005
	18	Кольцо стопорное	45 42I9 0477	05	967-3508I47	2	Сталь 08	0,012
5	Болт М8х16	45 9346 I520	09	20I454-П29	4	Сталь 35	0,0106	
7	Шайба 8	45 98II 9206	03	252005-П8	4	Сталь 20	0,0023	
6	Шайба 8II	45 98I6 6006	07	252I55-П2	4	Сталь 65Г	0,0006	
8	Шплинт 3,2х12	45 987I 9048	07	258037-П8	I	Сталь 20	0,0009	
15	Надец 8х20	45 986I 6033	10	260032-П2	I	Сталь 10	0,008	

№ рисунка	№ позиции на рисунке	Наименование	Код ОКП		Обозначение	Количество на подгруппу	Материал	Масса, кг
			код	контрольное число				
Подгруппа 370г. Генератор								
77	28	Генератор (Г502А0 ТУ37.003.904-78) (поз.(43), (44), I-27, 34,35,39 - 4I)	4F	737I 150	IO 967A-370I010	I	-	3,400
	24	Крышка с кольцом в сборе	45	734I III	05 Г502А-370I020	I	-	0,205
	29	Колпак генератора в сборе	45	62I3 IOI	00 967A-370I025	I	-	0,315
(43)		Щетка изолированная в сборе (поз.36 - 38)	45	733I I94	0I Г502А-370I030	I	-	0,008
(44)		Щетка массовая в сборе (поз.37,38,42)	45	737I 2II	03 Г50I-370I050	I	-	0,0063
	22	Ротор в сборе	45	737I 259	05 Г502-370II00	I	-	I,520
	23	Статор с обмотками в сборе	45	737I 237	07 Г502А-370I200	I	-	0,500
	32	Жгут проводов генератора в сборе	45	62I3 IOI	05 967A-3724I05	I	-	0,278
	19	Крышка со стороны контактных колец	4F	737I 394	0I Г502А-370I00I-3	I	Алюминиевый сплав АЛ9Б	0,390
	20	Втулка изоляционная	45	737I 342	03 Г502А-370I003	3	Пресс-материал ДСН	0,00I4
	25	Втулка	45	736I 277	0I Г502А-370I009-А	I	Сталь AI2	0,030
	12	Шайба	45	734I IO8	03 Г502А-370I0I2	I	Сталь 08	0,035
	15	Шайба	45	734I IO8	02 Г502А-370I0I3	I	Сталь 08	0,024
	39	Щеткодержатель	45	737I 357	07 Г50I-370I0I4	2	Фенопласт VI-30I-07	0,0073
	9	Втулка	45	736I 277	04 Г50I-370I0I5-I	I	Фенопласт 03-0I0-02	0,008
	14	Втулка	45	736I 277	02 Г502А-370I0I8-А	I	Сталь AI2	0,0I6
	37	Пружина	4F	736 28I	00 Г50I-370I03I	2	Проволока П-0,5 ГОСТ 9389-75	0,0005
	36	Пластина токоведущая	45	734I II0	09 Г502А-370I032	I	Сталь 08	0,0047
	42	Пластина токоведущая	45	733I I34	05 Г50I-370I05I	I	Сталь 08	0,0035
	40	Скоба	45	733I IO0	00 Г50I-370I072-I	I	Сталь 08	0,0008
	2I	Чашка опорная	45	736I 29I	07 Г50I-370I074	2	Сталь 08	0,0022
	3	Скоба	45	733 I IOI	06 Г50I-370I075-I	2	Сталь 08	0,0008
	16	Шайба пылезащитная	4F	733 I74	06 Г502А-370I076	I	Сталь 08	0,0037
	3I	Прокладка	45	62I IOI	07 967A-370I3I3	I	Резина 7-4I6I	0,0I0I
	33	Втулка уплотнительная	45	4II I 098	06 966-3724052	I	Резиновая смесь 7-2959	0,0042
	30	Втулка уплотнительная	45	4II2 083	02 966-3724052	I	Резиновая смесь 7-2959	0,005
	34	Шайба	45	9977 606	04 BK750-3708I45	2		

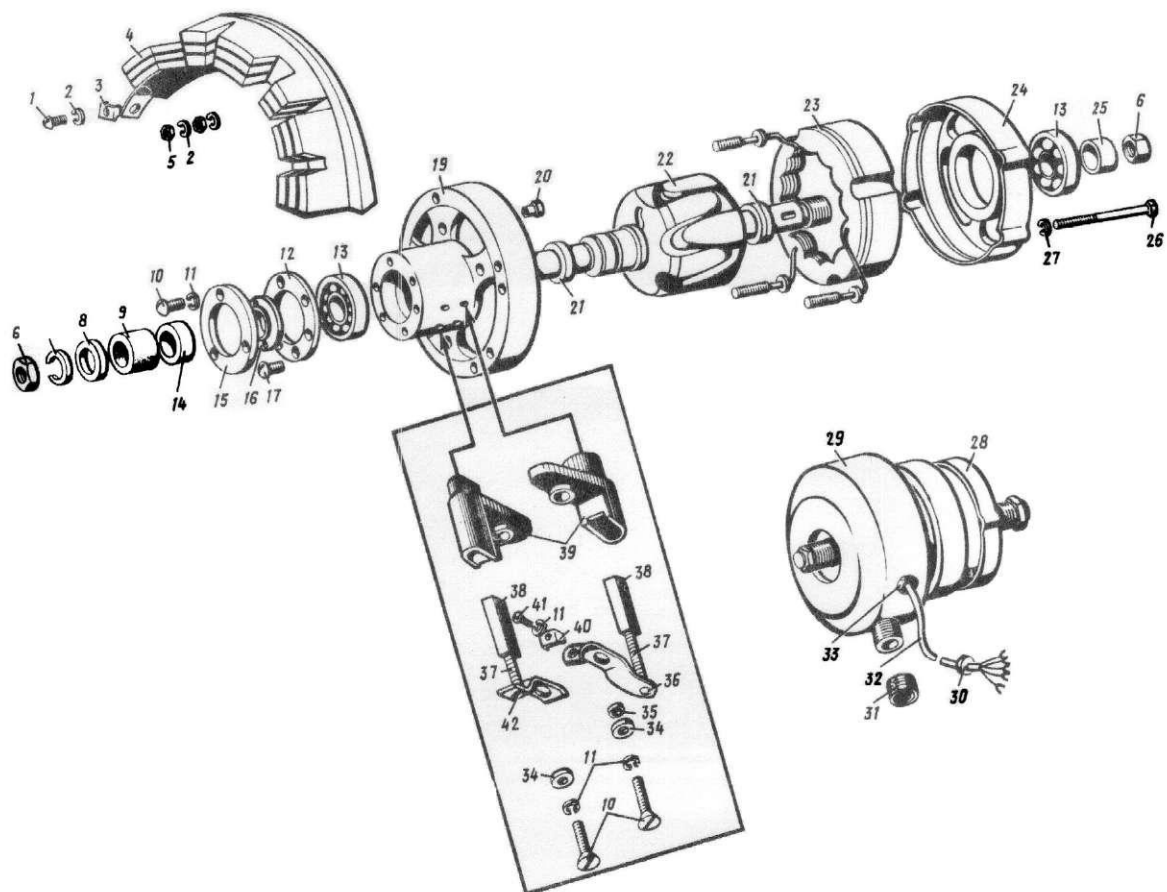


Рис. 77. Генератор

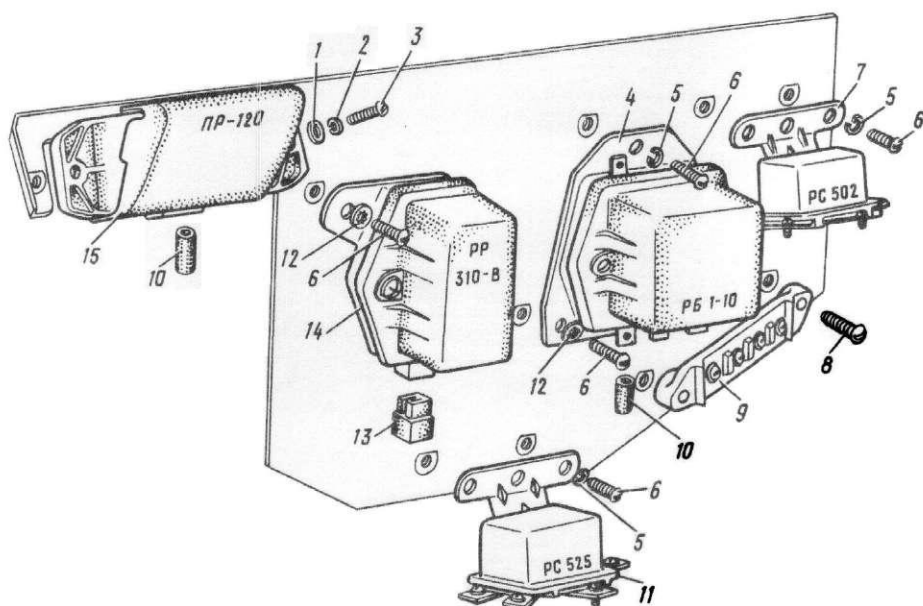


Рис. 78. Регулятор напряжения, реле блокировки, реле стартера дополнительное, блок предохранителей, реле сигнализации исправности тормозов

№ рисунка	№ позиции на рисунке	Наименование	код	контрольное число	Обозначение	Количество подгрупп	Материал	Масса, кг
11	26	Болт М6х60	45 9326	1010	06 200221-П29	4	Сталь 35	0,0156
	41	Винт М4х8	45 9432	1052	02 220050-П29	1	Сталь 20	0,001
	10	Винт М4х16	45 9432	1056	09 220054-П29	5	Сталь 20	0,0016
	1	Винт М5х8	45 9432	1078	03 220076-П29	2	Сталь 20	0,002
	17	Винт М4х12	45 9412	1054	01 221552-П29	3	Сталь 20	0,0013
	5	Гайка М5	45 9553	1053	10 250464-П29	6	Сталь 10	0,001
	6	Гайка М16х1,5	45 9553	1264	01 250000-П29	2	Сталь А12	0,0206
	11	Шайба 4	45 9816	1023	04 252132-П29	6	Сталь 65Г	0,0002
	35	Шайба 4 СТИ 010-73	-	-	05.519	1	Текстолит марки Б	0,0002
	2	Шайба 5 СТИ 008-73	-	-	05.209	8	Сталь 65Г	0,0003
	18	Шайба 5 СТИ 009-71	-	-	05.136	1	Сталь 08	0,0005
	27	Шайба 6	45 9816	1045	09 252134-П29	4	Сталь 65Г	0,0005
	7	Шайба 16	45 9816	1010	09 252159-П29	1	Сталь 65Г	0,008
	8	Шайба 17 СТИ 009-71	-	-	05.125	1	Сталь 08	0,0113
	4	Выпрямительный блок (ВБГ-2А ГОСТ 5.1833-73)	45 7011	3113	02 Г502А-3701300	1	-	0,120
	13	Шарикоподшипник (180.503.К2С9Ш ТУ 4538-АВ)	-	-	Г502А-3701060	2	-	0,082
	38	Щетка (ФЭЗ 596.1022-04)	04 3017	0105	10 Г501-3701040	2	-	0,0017

Подгруппы 3702, 3708, 3722, 3723, 3747. Регулятор напряжения, реле блокировки, реле стартера дополнительное, блок предохранителей, реле сигнализации исправности тормозов

78	10	Изолятор	45 4221	2127	06 969М-3724266	4	Резина ИРП-1325	0,0013
	3	Винт М5х18	45 9432	9083	07 220081-П8	2	Сталь 20	0,0031
	6	Винт М6х14	45 9462	9108	08 224624-П8	9	Сталь 20	0,0041
	8	Винт 4х16	-	-	240819-П8	2	Сталь 20	0,0012
	1	Шайба 5	45 9811	9204	05 252003-П8	2	Сталь 20	0,0005
	2	Шайба 5Т	45 9816	6044	01 252133-П2	2	Сталь 65Г	0,0003
	5	Шайба 6Л	45 9816	6005	08 252154-П2	7	Сталь 65Г	0,0006
	12	Шайба 6	45 9971	6111	00 385465-П2	2	Сталь 65Г	0,0005
	14	Регулятор напряжения (РР310-В ТУ 37.003.158-78)	45 7371	4439	01 969М-3702010 (с.12.83 г.)	1	-	-
	4	Реле блокировки (РБЛ-10 ТУ 37.003.395-79)	45 7374	6645	05 969М-3702020 (с 02.82 г.)	1	-	0,420
	7	Реле стартера дополнительное (РС502 ТУ 37.003.075-70)	45 7374	6167	05 965А-3708015	1	-	0,150
	11	Реле сигнализации исправности тормозов (РС525 ТУ 37.003-649-80)	45 7374	6301	06 969М-3747010	1	-	0,130

№ рисунка	№ позиции на рисунке	Наименование	код БКН		Обозначение	Количество на подгруппу	Материал	Масса, кг
			код	контрольное число				
78	15	Блок предохранителей (ПР120 ТУ 37.003.475-79)	45 7373	1327	969M-3722010	1	-	0,100
	9	Панель соединительная 4-кламмная (ПС2-А2 ТУ 37.003.419-76)	45 7373	2004	965-3723100	1	-	0,035
	13	Колодка двухконтактная для наружных штекеров (ОСТ 37.003.032-76)	45 7373	9003	-	1	-	0,0019

Подгруппы 3703, 3723, 3724. Аккумуляторная батарея, выключатель батареи, розетка штепсельная прицепа

79	9	Рамка аккумуляторной батареи в сборе	45 4219	0492	967-3703230	1	-	0,253
	1	Провод от аккумуляторной батареи к выключателю в сборе	45 4219	1899	967-3724032-02	1	-	0,240
	13	Стяжка крепления аккумуляторной батареи	45 4219	0495	967-3703242	2	Сталь 20	0,020
	15	Болт М6х28	45 9346	9525	201459-П8	2	Сталь 35	0,0151
	8	Винт М5х35	45 9422	9590	223048-П8	3	Сталь 20	0,0044
	4	Винт М6х14	45 9462	9108	224624-П8	3	Сталь 20	0,0042
	5	Гайка М5	45 9553	9053	250464-П8	3	Сталь 10	0,001
	14	Гайка М8	45 9553	9055	250510-П8	2	Сталь 10	0,0058
	10	Гайка М6	45 9552	9904	251512-П8	2	Сталь 35	0,0078
	11	Шайба 6	45 9811	9205	252004-П8	2	Сталь 20	0,0009
	6	Шайба 5Т	45 9816	6044	252133-П2	2	Сталь 65Г	0,0003
	3	Шайба 6Т	45 9816	6045	252134-П2	5	Сталь 65Г	0,0005
	16	Наконечник (ОСТ 37.003.041-78)	45 7373	8659	-	1	Медь М3	-
	19	Наконечник (ОСТ 37.003.041-78)	45 7373	8832	-	1	Латунь ЛС59-1	-
	18	Провод ПГВА-35 ГОСТ 9751-77, $\ell = 450$ мм	-	-	-	1	-	-
	17	Трубка 3.31. ТВ-40,9 ГОСТ 19034-82, $\ell = 40$ мм	-	-	-	2	-	-
	12	Батарея аккумуляторная (6СТ-45М ГОСТ 959.4-79)	45 4111	0853	965-3703010-В	1	-	20,000
2	Выключатель аккумуляторной батареи (ВК318-Б ТУ 37.003.400-73)	45 7373	4124	965AP-3703140	1	-	0,550	
7	Розетка штепсельная прицепа (ПС300А-100 ГОСТ 9200-76)	45 7373	2024	969-3723010	1	-	0,256	
-	Батарея аккумуляторная (6СТ-45М ГОСТ 959.4-79 без электролита)	34 8112	1203	965-3703011-В	+	-	16,00	

Подгруппы 3705, 3707. Катюшка, провода и свечи зажигания

80	(16)	Провод к свечам первого, второго и четвертого цилиндров в сборе (поз.3,4,13)	45 6213	1359	968-3707020-В	3	-	0,049
	13	Провод к свечам первого, второго и четвертого цилиндров с наконечниками в сборе	45 6213	1360	968-3707023	3	-	0,039

№ рисунка	№ позиции на рисунке	Наименование	Код ОКП		Обозначение	Количество на подгруппу	Материал	Масса, кг
			код	контрольное число				

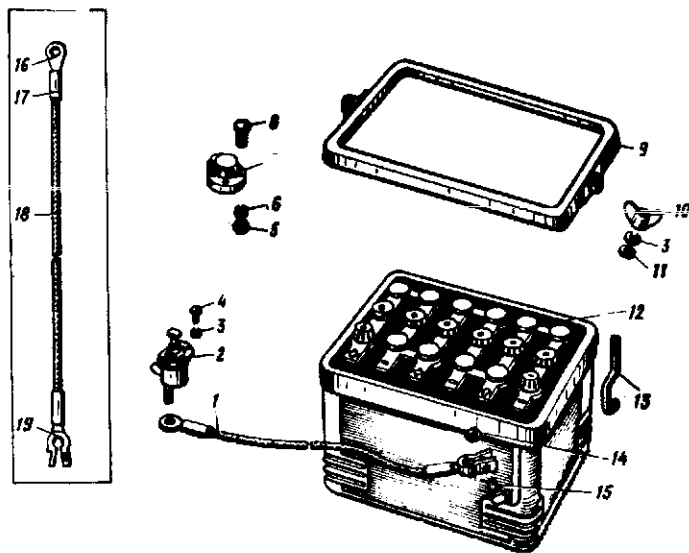


Рис.79. Аккумуляторная батарея, выключатель батареи, розетка штепсельная прицепа

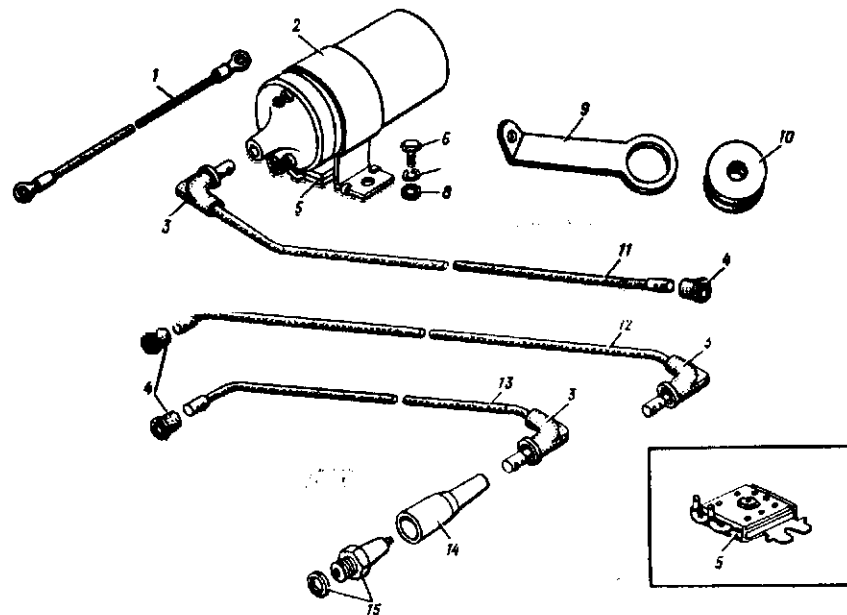


Рис.80. Катушка, провода и свечи зажигания

- |    |      |  |
|----|------|--|
| 80 | (17) | Провод к свече третьего цилиндра в сборе (поз.3,4,12)                |
|    | I2   | Провод к свече третьего цилиндра с наконечниками в сборе             |
|    | (18) | Провод от катушки зажигания к распределителю в сборе (поз.3,II)      |
|    | II   | Провод от катушки зажигания к распределителю с наконечниками в сборе |
|    | I    | Провод, соединяющий катушку зажигания с распределителем в сборе      |
|    | (19) | Кронштейн проводов свечей зажигания в сборе (поз.9,10)               |

45	62I3	I55I	09	968-3707030-B2	I	-	0,0535
45	62I3	I543	09	968-3707033-0I	I	-	0,0435
45	62I3	I545	07	968-3707060-B2	I	-	0,037
45	62I3	I366	IO	968-3707063	I	-	0,027
45	62I3	0759	0I	968-3707075	I	-	0,009
45	62II	093I	06	966-370708I	5	-	0,017

№ рисунка	№ позиции на рисунке	Наименование	Код ОКП		Обозначение	Количество на подгруппу	Материал	Масса, кг
			код	контрольное число				
80	I4	Наконечник к свече зажигания помехоподавительный в сборе	45 733I 8555 (45 7376 6I0I)	06 02	<u>968-3707200</u> (СЭИ10-3707000)	4	-	0,046
	9	Кронштейн проводов	45 62II 0932	05	966-3707082	5	Сталь 08	0,012
	3	Колпачок защитный проводов зажигания	45 62I3 I368	08	<u>968-3707I48</u>	5	Резина 7-3687	0,007
	4	Колпачок провода высокого напряжения	45 3II4 2620	02	<u>965-37072I0</u>	5	Резина 7-2-76P	0,0027
	IO	Втулка проводов	45 4III 0983	06	965-3724052	5	Резиновая смесь 7-2959	0,005
	6	Болт М6хI6	45 9346 9504	IO	20I4I8-П8	2	Сталь 35	0,0059
	8	Шайба 6	45 98II 9205	04	252004-П8	2	Сталь 20	0,0009
	7	Шайба 6Т	45 98I6 6045	00	252I34-П2	2	Сталь 65Г	0,0005
	2	Катушка зажигания (БII5-ВЭ ТУ 37.003.173-78)	45 737I 5I27	IO	<u>9683-37050I0-Б</u>	I	-	0,850
	5	Резистор дополнительный (входит в сборочную единицу поз.2)	45 733I 5028	IO	<u>БII5B-3705300</u>	I	-	-
I5	Свеча зажигания (А23 ГОСТ 2043-74)	45 737I 8253	04	<u>968-37070I0-А</u>	4	-	0,053	
<u>Подгруппа 3706. Установка распределителя зажигания</u>								
	4	Распределитель зажигания в сборе (I7.3706-0) (рис.82)	45 737I 64I6	00	I702-3706000 *	I	-	I,190
	8	Прокладка	45 62II 0395	08	<u>965-1I06052</u>	I	Фибра КГФ толщ. I мм ГОСТ I46I3-83	0,0002
	7	Трубка вакуумного регулятора	45 62I3 II9I	04	<u>968-37060I5-Б</u>	I	Трубка поливинилхлоридная 942 "Б"	0,008
	5	Кольцо уплотнительное распределителя	45 62II 088I	IO	<u>965-37062I8-А</u>	I	Резиновая смесь 7-2959	0,0008
	3	Шпилька М8хIхI4	45 62II 0546	00	965-1306270	I	Сталь 35	0,009
	I	Гайка М8хI	45 9553 9056	08	2505II-П8	I	Сталь IO	0,005
	2	Шайба 8Л	45 98I6 6006	07	252I55-П2	I	Сталь 65Г	0,00I
	9	Штуцер ввертный карбюратора	45 9982 72I6	IO	434809-П8	I	Сталь 35	0,0052
	6	Штуцер ввертный распределителя	45 9982 72I8	08	4348IO-П8	I	Сталь 35	0,0095
<u>Подгруппа 3706. Детали распределителя зажигания</u>								
82	I4	Бегунок в сборе	45 737I 7024	08	<u>Р35-3706020</u>	I	-	0,0I36

\* Взаимозаменяем с распределителем PII4-Б.

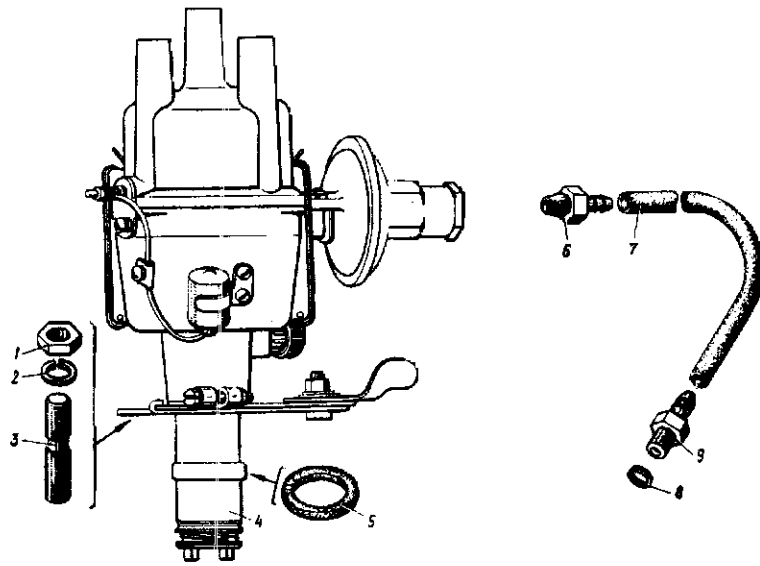


Рис. 81. Установка распределителя зажигания

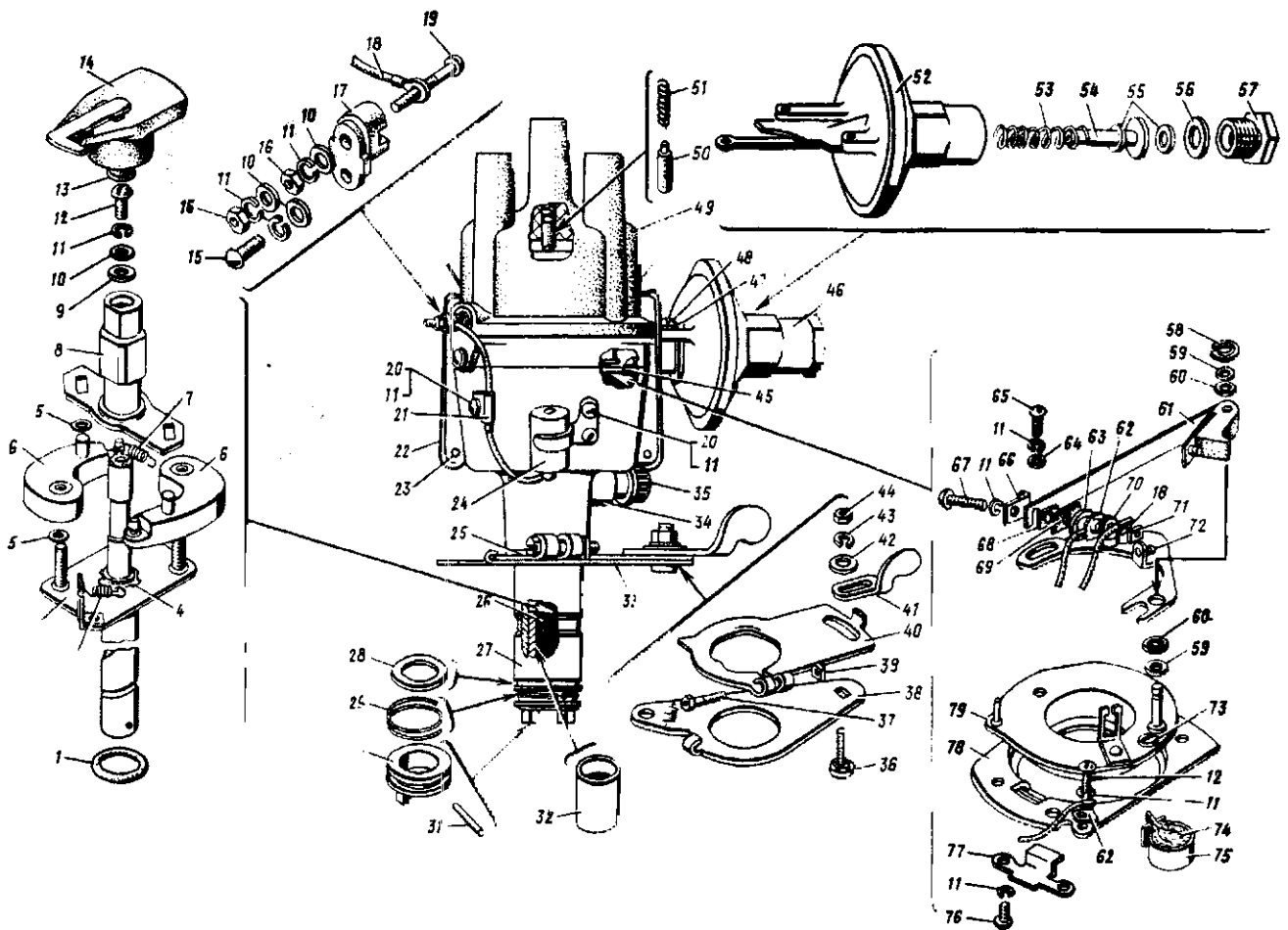


Рис. 82. детали распределителя зажигания



№ рисунка	№ позиции на рисунке	Наименование	КОД ОКЛ		Обозначение	Количество на подгруппу	Материал	Масса, кг
			КОД	КОНТРОЛЬНОЕ ЧИСЛО				
82	33	Рычаг установки зажигания в сборе (поз.36-44)	45 737I 6692	04	PII4-3706030-Б	I	-	0,150
	(80)	Корпус распределителя в сборе (поз.(8I), 22,23,34)	-	-	PII4Б-3706100	I	-	0,265
	(8I)	Корпус распределителя (поз.27,32 - обработка в сборе с втулками)	-	-	PII4Б-370610I/4	I	Алюминиевый сплав АК12М2	0,227
	26	Валик с автоматом в сборе (поз.2 - I2)	45 737I 7I27	02	PII4-3706200-Б	I	-	0,242
	3	Валик с пластиной грузиков в сборе	-	-	PII4-3706210	I	-	0,130
	8	Кулачок с пластиной в сборе	45 737I 2227	08	PII4-3706230-Б	I	-	0,067
	6	Грузик в сборе	-	-	PI20-3706240	2	-	0,022
	45	Пластина прерывателя в сборе (поз.(82),II,I2,58-62,64-7I,73 - 79)	-	-	PII4Б-3706300	I	-	0,140
	79	Пластина прерывателя с подшипником в сборе	-	-	PII4Б-3706310	I	-	0,0726
	(82)	Стойка контактная в сборе (поз.63,72)	45 737I 7364	02	PI07-3706350	I	-	0,0095
	18	Провод в сборе	-	-	PI07-3706360	I	-	0,0016
	62	Провод "массы" в сборе	-	-	PI07-3706380	I	-	0,002
	24	Конденсатор (K42-I8-5)	45 737I 75I7	03	P30-3706400-A2	I	-	0,0155
	(83)	Крышка распределителя в сборе (поз.49-5I)	45 737I 7454	0I	P35-3706500	I	-	0,133
	49	Крышка распределителя в сборе	-	-	P35-370650I	I	-	0,13I
	46	Регулятор вакуумный в сборе (поз.52 - 57)	45 737I 74I7	06	PII4-3706600-Б	I	-	0,210
	52	Основание в сборе	-	-	PI07-3706620-A	I	-	0,165
	72	Заклепка с контактом для стойки в сборе	45 733I 670I	00	P-I0-7077	I	-	0,00I
	6I	Рычаг с подушкой в сборе	45 733I 6707	05	P-I0-7079	I	-	0,0058
	66	Пружина усилительная	-	-	P34-3706002	I	Лента У8А-0,45 ТУ I4-4-364-73	0,00026
	13	Сальник	45 737I 789I	06	P34-3706006	I	Войлок ТЭ2 ГОСТ II025-78	0,037
	30	Муфта	45 737I 7737	04	P35-37060II-Б	I	Сталь 35	0,002I5
	2I	Скоба	-	-	P20-37060I3-Б	I	-	-
	29	Кольцо пружинное	45 733I 60I4	05	P35-37060I4-Б	I	Проволока I-0,8 ГОСТ 9389-75	0,0009
	17	Фиксатор крышки	45 733I 622I	00	PI07-37060I5	I	Полиамид	0,0019
	40	Пластина установочная верхняя	-	-	PII4Б-370603I	I	Сталь 08	0,054
	4I	Рычаг	-	-	PII4-3706045	I	Сталь IO	0,01I3
	38	Пластина установочная нижняя	-	-	PII4Б-370605I	I	Сталь IO	0,049
	36	Болт специальный	-	-	PI07-3706054	I	Сталь IO	0,006

№ рисунка	№ позиции на рисунке	Наименование	***		Обозначение	Количество	Материал	Масса, кг
				контрольное число				
82	27	Корпус распределителя	-		PII4Б-3706I01/4I	1	Алюминиевый сплав АК12М	0,250
	22	Пружина крышки	-		P35-3706I04	2	Лента У8А-С-0, ГОСТ 2283-7	0,0044
	3	Корпус масленки			P34-3706III-0I	1	Сталь 10	0,013
	4	Пружина			P35-3706204	1	Проволока I-0, ГОСТ 9389-7	0,0007
	5	Шайба упорная	-		P20-3706302	1	Лента III-III-Д-С-0, ГОСТ 21996-7	0,0002
	7	Держатель фольцы			P20-3706302-0I	1	Сталь 08	0,0016
	7	Фольца			P20-3706303	1	Войло: ТЭ2, ГОСТ II025-7	0,0003
	6	Пластина изоляционная	-		P35-3706304-Б	1	Текстолит ПТ-1, ГОСТ 5-7	0,00032
	7	Гайка специальная			P35-3706305	1	Сталь II	0,0011
	7	Угольник			P35-3706306	1	Полиамид	0,00034
	6	Прокладка			PI07-3706308	1	Карто: электроизоля- ционные толь. 0,5 м	0,00008
	7	Пластина опорная			PII4Б-3706309-0I	1	Сталь II	0,0345
	6	Стойка контактная			PI07-370635I	1	Сталь II	0,0085
	7	Держатель подшипника			PII4Б-370635I	2	Лента У8А-С-0, ГОСТ 2283-7	0,0014
	5	Уголек комбинированный	45 737I 7497	0I	P35-3706502	1	Электроугол по ре- центу № 6 п.	0,0006
	5	Пружина контактная	45 733I 6735	0I	P4I-3706504	1	Проволок. 0,35_0,025	0,00009
	5	Ограничитель (II исполнение)			PI07-3706602	1	Цинковый спла: ЦАМ4-I	0,0045
	5	Пружина			P3I-37066II	1	Проволока I-I, ГОСТ 9389-7	0,0108
	7	Эксцентрик	45 737I 7726	07	ИЛ-10-1467	1	Сталь II	0,0008
	5	Пробка			ИМБ-10-3854-0I	1	Цинковый сплав ЦАМ4-	0,0205
	3	Втулка	34 9854 I352	06	I-ИГ-579-А	2	БТР	0,0121

№ рисунка	№ позиции на рисунке	Наименование	Код ОКП		Обозначение	Количество на подгруппу	Материал	Масса, кг
			код	контрольное число				
82	2	Пружина		-	P35I-3706205	I	Проволока I-0,4 ГОСТ 9389-75	0,0005
	35	Крышка масленки	45 737I 7537	IO	P-8050-A	I	Цинковый сплав ЦАМ 4-I	0,0075
	37	Болт	-	-	H-I940	I	Сталь IO	0,0073
	I9	Болт	45 9977 I675	03	H-I958	I	Сталь IO	-
	76	Винт M4x5 СТП 204-002-429	-	-	-	4	Сталь IO	0,0009
	20	Винт M4x6	45 9432 IO50	04	220048-II29	3	Сталь 20	0,00I
	65	Винт M4x6,8 СТП 208-002-429	-	-	-	I	Сталь IO	0,00I3
	I5	Винт M4x8	45 9432 IO52	02	220050-II29	I	Сталь 20	0,00II
	I2	Винт M4xIO	45 9432 IO53	0I	22005I-II29	3	Сталь 20	0,00I3
	67	Винт M4xI2 СТП 2I3-004-429	-	-	-	I	Сталь IO	-
	48	Винт M xI6	45 9432 IO82	07	220080-II29	2	Сталь 20	0,0028
	I6	Гайка M4	45 9553 IO52	04	250462-II29	2	Сталь IO	0,0008
	44	Гайка M6 СТП 2I9-002-429	-	-	-	I	Сталь AI2	0,0024
	39	Гайка специальная	-	-	H-I939	I	Сталь 08	0,0029
	II	Шайба 4T	45 98I6 6023	06	252I32-II2	I5	Сталь 65Г	0,0002
	47	Шайба 5T	45 98I6 6044	0I	252I33-II2	2	Сталь 65Г	0,0003
	43	Шайба 6T	45 98I6 6045	00	252I34-II2	I	Сталь 65Г	0,0005
	IO	Шайба Ø 4,3; S=0,8 СТП 223-00I-429	45 9978 6625	IO	-	4	Сталь 08	0,0003
	59	Шайба Ø 4,7; S=0,I СТП 223-003-429	-	-	-	0-2	Лента 2П-С-0,I-0,02 ГОСТ 2I996-76	0,00002
	59	Шайба Ø 4,7; S=0,2 СТП 223-006-429	-	-	-	0-2	Лента 2П-С-0,2-0,03 ГОСТ 2I996-76	0,00003
	59	Шайба Ø 4,7; S=0,3 СТП 223-004-429	-	-	-	0-2	Лента 2П-С-0,3-0,04 ГОСТ 2I996-76	0,00005
	64	Шайба Ø 4,7; S=0,5 СТП 223-0IO-429	-	-	-	I	Сталь 08	0,0002
	60	Шайба изоляционная Ø 4,7; S=0,5 СТП-226-032	-	-	-	0-2	Стеклотекстолит СТ-I-0,5 ГОСТ I2652-74	0,0004
	5	Шайба Ø 5,3 СТП 224-00I-429	-	-	-	0-2	Сталь 08	0,0004
	5	Шайба Ø 5,3 СТП 224-006-426	-	-	-	0-2	Сталь 08	0,0002
	42	Шайба Ø 6,3; dнI8; S= 2,0 СТП 226-039-429	-	-	-	I	Сталь IO	-

№ рисунка	№ позиции на рисунке	Наименование	код	контрольное число	Обозначение	Количество на подгруппу	Материал	Масса, кг
82	9	Шайба Ø 5,3 СТП 224-004-429	-	-	-	0,2	Сталь 08	0,0011
	4	Шайба Ø 8 СТП 226-005-429	-	-	-	1	Сталь 08	0,0003
	55	Шайба Ø 10,3; S=0,3 СТП 226-019-429	45 9971 1692	10	-	0,2	Сталь 08	0,0002
	28	Шайба Ø 13; S=0,32 СТП 226-034	-	-	-	1,2	Лента 2П-С-0,32	-
	I	Шайба Ø 15,4; S=0,5 СТП 226-014	-	-	-	1	ГОСТ 21996-76 Лента 2П-С-0,5	0,0005
	56	Шайба Ø 18,2 СТП 226-016-834	-	-	-	1	ГОСТ 21996-76 Лист А-М-1,0	0,001
	25	Шайба Ø 27; S=0,5 СТП 226-017-429	45 9971 1690	01	-	0,2	Сталь 08	0,0019
	31	Штифт	45 9977 8078	01	H-194I	1	Сталь У8А	0,0021
	23	Шплинт 3,2x18,0.016 ГОСТ 397-79	45 9871 9050	02	258039-1В	2	Сталь 20	0,0013
	-	Подшипник (706У ТУ по ГОСТ 520-71) входит в сборочную единицу поз.79)	46 1212 5262	04	-	1	-	-
Подгруппа 3708. Стартер								
83	(47)	Стартер (СТ368-0 ТУ 37.003.905-78) (поз. I - 26,28,29)	45 7375 1374	04	967A-3708010	1	-	5,800
	I3	Реле стартера в сборе	45 7374 6271	06	PC904A-3708000	1	-	0,928
	(48)	Стартер со шпильками в сборе (поз.(47),27)	45 6213 1640	00	967A-3708009	1	-	5,920
	I6	Рычаг в сборе	45 7365 2545	05	СТ 354-3708020	1	-	0,0613
	7	Корпус в сборе (поз. (49), 30, 34, 36, 38, 40 - 44)	45 7335 2053	05	СТ 368-3708100	1	-	2,178
	(49)	Катушки полюсов в сборе (поз.37,39,45, 46)	45 7345 1521	09	СТ 368-3708110-I (с 06.83 г.)	1	-	0,397
	39	Катушка полюса верхняя правая в сборе	45 7345 1523	05	СТ 368-3708130-I	1	-	0,107
	45	Катушка полюса нижняя правая в сборе	45 7335 2072	02	СТ 368-3708140	1	-	0,105
	38	Катушка полюса параллельная в сборе	45 7335 2067	10	СТ 362-3708160-2	1	-	0,0654
	46	Катушка полюса нижняя левая в сборе	45 7335 2073	01	СТ 368-3708170	1	-	0,108
	I0	Якорь в сборе	45 7335 2084	09	СТ 368-3708200	1	-	1,320
	6	Крышка со стороны коллектора в сборе (поз.30 - 35)	45 7335 2105	10	СТ 368-3708300	1	-	0,1365
	35	Крышка со стороны коллектора с вкладышем в сборе	45 7335 2106	10	СТ 368-3708310-I	1	-	0,0965
	26	Крышка со стороны привода с вкладышем в сборе	45 7365 2434	00	СТ 354-3708400-I	1	-	0,466
	I7	Привод в сборе	45 7335 1896	07	СТ 354-3708600-3	1	-	0,320
	28	Шайба стопорная I0	45 6214 0421	08	245.1702097	2	Сталь 65Г	0,0009

№ рисунка	№ позиции на рисунке	Наименование	Код ОКП		Обозначение	Количество и подгруппы	Материал	Масса, кг
			код	контрольное число				
83	9	Шайба 10	45 9977 6059	02	СТ 362-3708002	1	-	-
	21	Шайба 13	45 9977 6062	07	СТ 368-3708004	1	-	-
	18	Кольцо упорное	45 7365 2734	02	СТ 354-3708005	1	Сталь 45Б	0,0036
	20	Шайба упорная	45 7365 2822	03	СТ 354-3708006	1	Сталь 08	0,0011
	22	Прокладка уплотнительная	45 7335 1502	05	СТ 354-3708009	1	Резина 7-ИРП-1352	0,0078
	23	Ось рычага	-	-	СТ 362-3708014	1	-	-
	3	Колпак	45 7335 2075	10	СТ 368-3708043	1	Сталь 08	0,035
	4	Прокладка	45 7335 2111	01	СТ 362-3708044	1	Гетинакс	0,0008
	44	Корпус	45 7335 2054	04	СТ 368-3708101	1	Сталь 10	1,600
	36	Полоса	45 7335 2057	01	СТ 354-3708102-2	4	Профиль полосы СТ 22-102/9-Б	0,0768
	40	Втулка изоляционная	45 7345 1881	09	СТ 351-3708106-1	1	Резина 7-ИРП-1352	0,0016
	31	Щеткодержатель	45 7345 1527	09	СТ 362-3708303-2	1	Пресс-материал ДСВ- 4-Р- 2М, "0"	0,0177
	5	Пружина щетки	45 7335 1985	07	<u>СТ 362-3708304</u>	4	Проволока 1-0,6	0,0005
	2	Болт М6х140 СТП П7-73			01.109	2	Сталь 10	0,0245
	33	Винт М4х14	45 9432 1055	10	220053-П29	2	Сталь 20	0,0014
	24	Винт М5х18	45 9432 1083	06	220081-П29	2	Сталь 20	0,003
	41	Винт М4х12	45 9412 1054	01	221552-П29	1	Сталь 20	0,001
	43	Винт М8х12	45 9412 0135	05	221660-П	4	Сталь 20	0,008
	30	Гайка М4	45 9553 1052	04	250462-П29	1	Сталь 10	0,0007
	14	Гайка М5	45 9553 1053	10	250464-П29	2	Сталь 10	0,0039
	11	Гайка М8	45 9553 1055	08	250510-П29	1	Сталь 10	0,0051
	29	Гайка М10х1	45 9951 4004	00	250513-П8	2	Сталь 10	0,0117
	19	Кольцо СТП 133-73	-		08.201	1	Сталь 65Г	0,0013
	34	Шайба 4	45 9816 1023	04	252132-П29	3	Сталь 65Г	0,0002
	42	Шайба 4 СТП 009-71	-		05.102	1	Сталь 08	0,0004
	15	Шайба 5	45 9816 1044	10	252133-П29	2	Сталь 65Г	0,0003
	1	Шайба 6	45 9816 1045	09	252134-П29	2	Сталь 65Г	0,0005
	12	Шайба 8 СТП 008-73	45 9977 6078	09	05.206	1	Сталь 65Г	0,0012
	8	Шайба 10 СТП 010-73	-		05.509(до 1.1.84 г.)	1	Фибра марки ФЭ	0,0002
	27	Шпилька М10х1х65	45 9965 3581	05	431054-П8	2	Сталь 35	0,045

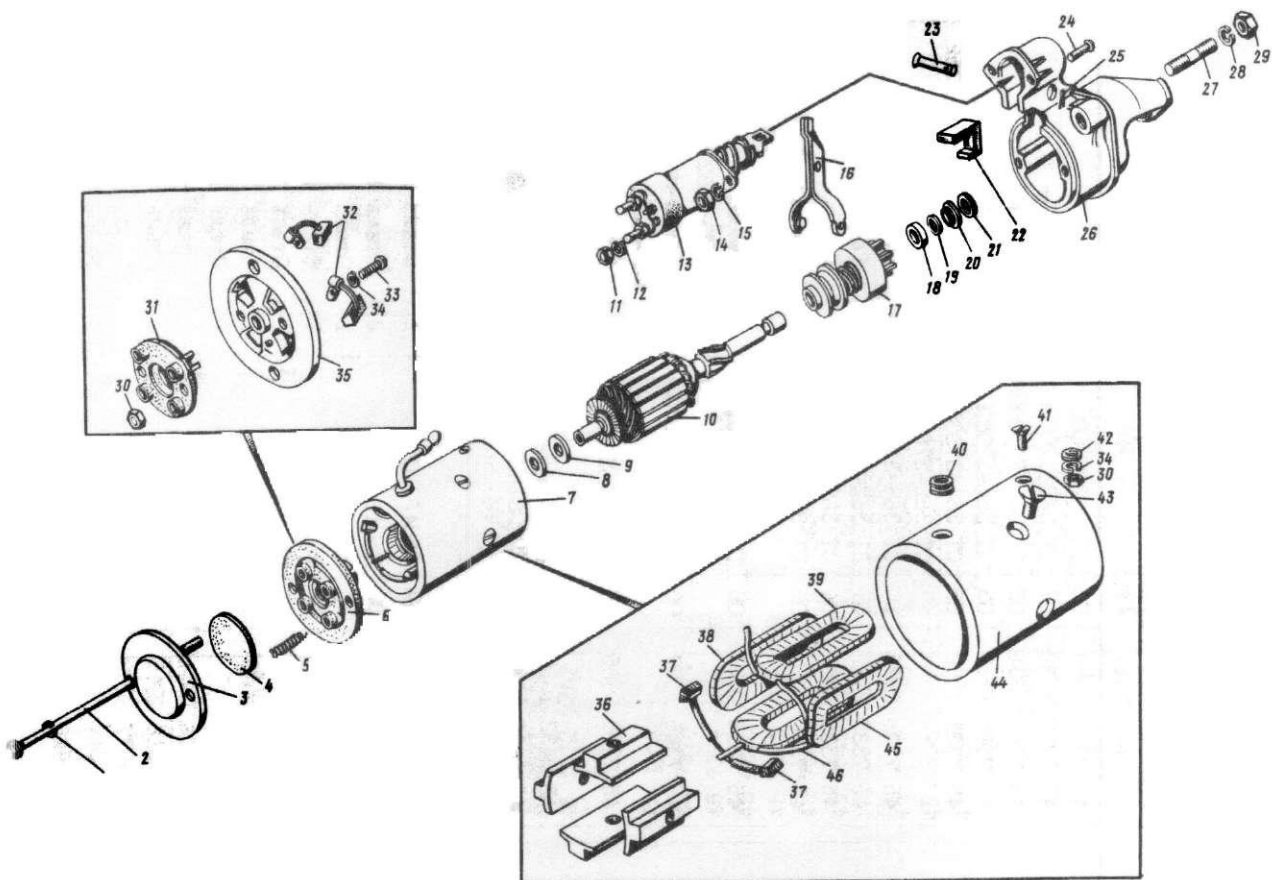


Рис. 83. Стартер

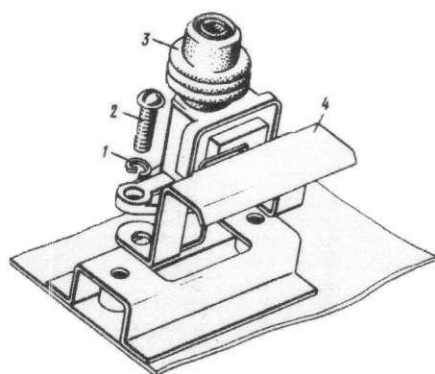


Рис. 84. Переключатель света ножной

№ рисунка	№ позиции на рисунке	Наименование	Код		Обозначение	Количество на подгруппу	Материал	Масса, кг	
			код	контрольное число					
83	25	Шплинт 2x12	45 9871	1016	03	258012-П29	1	Сталь 20	0,0004
	32	Щетка с наконечником в сборе (ФЭЗ.596.807 ТУ I6.538.254-75)	-	-	-	-	2	-	
	37	Щетка (ФЭЗ.596.807-02, ТУ I6.538.254-75)	-	-	-	-	2	-	
Подгруппа 3710. Переключатель света ножной (с 10.80 г.)									
84	4	Козырек защитный ножного переключателя света	45 4216	0624	05	969-3710015	1	Сталь 08	-
	2	Винт М6x16	45 9432	9109	08	220105-П8	2	Сталь 20	0,0041
	1	Шайба 6Т	45 9816	6045	00	252134-П2	2	Сталь 65Г	0,0012
	3	Переключатель света ножной (П53 ТУ 37.003.1005-80)	45 7373	5104	08	967М-3710010	1		0,135
Подгруппы 3711, 3719. Фара, насадка светомаскировочная фары (с 10.80 г.)									
85	(18)	Фара (ФГ122-И ТУ 37.003.878-78) (поз.(19), (20), 3,7,16)	45 7372	1191	03	967М-3711010	2	-	1,800
	16	Корпус в сборе	45 7332	1545	02	ФГ122-3711100-Ж	2	-	0,650
	(19)	Элемент оптический в сборе (поз.9 - 13)	45 7342	1401	07	ФГ122-3711200-Б	2	-	0,605
	9	Рефлектор в сборе	-	-	-	ФГ122-3711220-Б	2	-	0,551
	12	Кожух в сборе	45 7342	1092	01	ФГ122-3711230	2	-	0,0225
	(20)	Ободок наружный в сборе (поз.1,4,5)	45 7372	1714	03	ФГ122-3711300-Б	2	-	0,240
	5	Прокладка с арматурой в сборе	45 7332	1538	03	ФГ122-3711320	2	-	0,038
	2	Насадка светомаскировочная АС-122 в сборе для фар типа ФГ122-И	45 7372	9027	04	967М-3719000	2	-	0,700
	7	Ободок внутренний	45 7372	1707	02	ФГ122-3711021	2	Сталь 08	0,0795
	17	Прокладка корпуса фары	45 4216	0630	07	969-3711050	2	Резина	0,074
	8	Рассеиватель (входит в сборочную единицу поз.9)	-	-	-	ФГ105-3711201-Г	2	Стекло	0,320
	11	Прокладка	45 7332	1524	03	ФГ115-3711203	2	-	0,004
	13	Держатель кожуха	45 7332	1521	06	ФГ122-3711204	2	Фенопласт	0,0135
	1	Держатель оптики	45 7372	1927	07	ФГ138-3711258	10	Сталь 65Г	0,0014
	4	Ободок	45 7372	1807	04	ФГ122-3711321-Б	2	Сталь 08	0,200
	6	Винт М4x6 (входит в сборочную единицу поз. 16)	45 9432	1050	06	220048-П29	6	Сталь 20	0,001
	3	Винт М4x22	45 9422	1059	08	223017-П29	2	Сталь 20	0,0021
	14	Винт М5x16	45 9432	9082	08	220080-П8	8	Сталь 20	0,0029
	15	Шайба 5Т	45 9816	6044	01	252133-П2	8	Сталь 65Г	0,0003
10	Лампа (А12-50+40 ГОСТ 2023-75)	34 6621	2122	08		2		0,022	

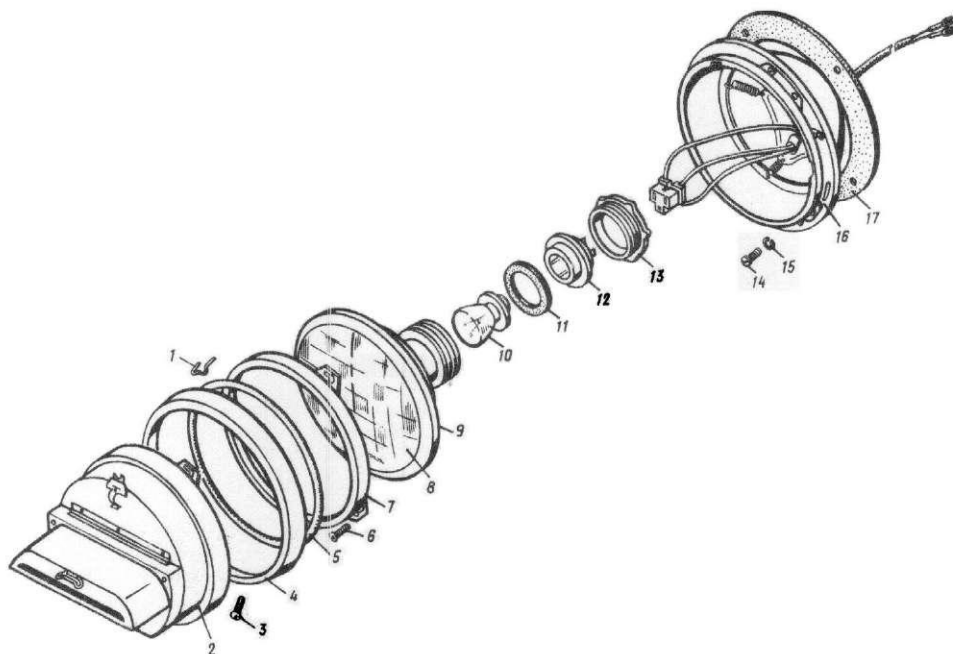


Рис. 85. Фара, насадка светомаскировочная фары

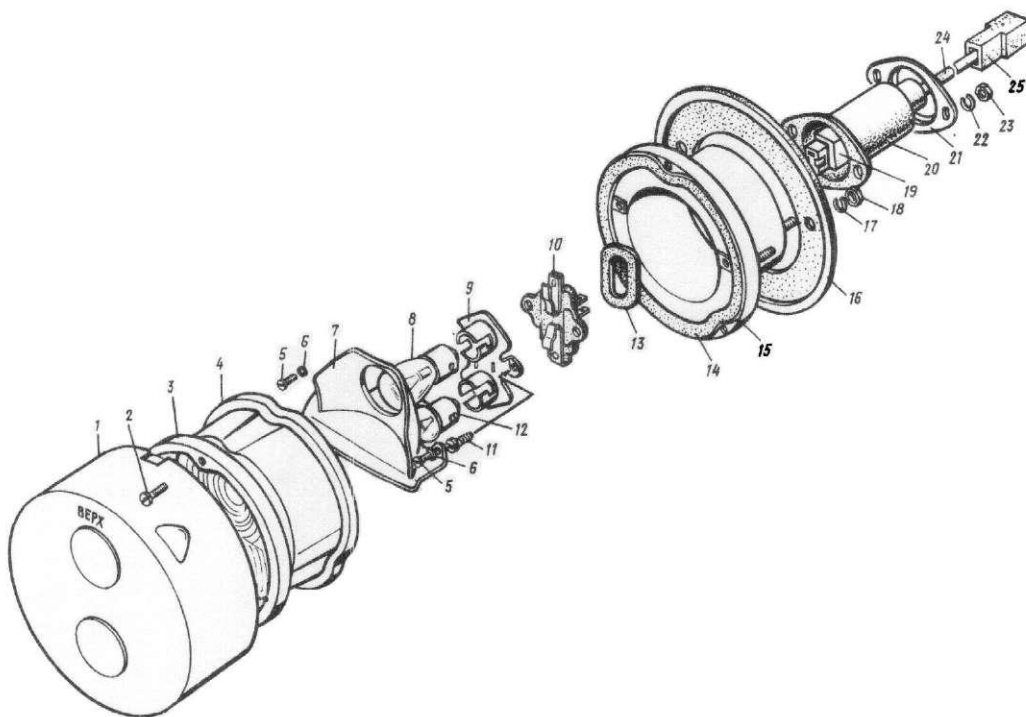


Рис. 86. Фонарь передний, насадка светомаскировочная фонаря



№ рисунка	№ позиции на рисунке	Наименование	код		Обозначение	Количество на подгруппу	Материал	Масса, кг	
			код	контрольное число					
Подгруппы 37I2, 37I9. <u>Фонарь передний, насадка светомаскировочная фонаря (с 10,80 г.)</u>									
86	(26)	Фонарь передний (ПФ133 ТУ 37.003.675-78), (поз.(27), 2 - 4,8,12,14)	45	7372 2246	00	967М-37I20I0	2	-	0,540
	(27)	Корпус в сборе (поз.5 - 7,9 - II,I3,I5)	-	-		ПФ133-37I2I00	2	-	0,32I
	I5	Корпус в сборе	45	7332 2236	04	ПФ133-37I2I0I	2	-	0,266
	IO	Панель в сборе	45	7332 2238	02	ПФ133-37I2IIO	2	-	0,0I8
	9	Кронштейн в сборе	45	7332 224I	07	ПФ133-37I2I20	2	-	0,0I2
	7	Перегородка в сборе	45	7332 2243	05	ПФ133-37I2I30	2	-	0,0I6
	I	Насадка светомаскировочная АС-I30 в сборе для фонаря переднего ПФ133	45	7372 904I	0I	967М-37I90I2	2	-	0,080
	24	Жгут проводов фонаря переднего с чехлом защитным и колодками в сборе	45	42I9 I449	05	967М-3724024	2	-	-
	I6	Прокладка фонаря переднего	45	42I9 I267	09	967М-37I20I2	2	Резина 7-4I6I	0,0507
	2I	Накладка прижимная	45	42I9 I268	08	967М-37I20I4	2	Сталь 20	0,0059
	20	Чехол защитный штекерного разъема (входит в сборочную единицу поз.24)	45	42I9 I269	07	967М-37I20I7	2	Резина 7-4I6I	0,0I08
	I3	Прокладка	45	7332 2237	03	ПФ133-37I2I04	2	Резиновая смесь 7-662I	0,004
	I4	Прокладка	45	7332 2249	IO	ПФ133-37I2203	2	Резиновая смесь 7-662I	0,0I22
	4	Рассеиватель	45	7332 225I	05	ПФ133-37I2204	2	Поликарбонат	0,055
	3	Ободок	45	7332 2252	04	ПФ133-37I222I	2	Сталь 08	0,0738
	5	Винт М4х6	45	9432 I050	IO	220048-П29	4	Сталь 20	0,00I
	II	Винт М4х8	45	9432 I052	02	220050-П29	4	Сталь 20	0,00I03
	2	Винт М4хI2	45	9432 I054	00	220052-П29	6	Сталь 20	0,00I3
	23	Гайка М4	45	9553 9052	0I	250462-П8	4	Сталь IO	0,0007
	I8	Гайка М5	45	9553 9053	00	250464-П8	4	Сталь IO	0,00I
	6	Шайба 4	45	98II 9203	06	252002-П8	4	Сталь 20	0,0004
	22	Шайба 4	45	98I6 6023	06	252I32-П2	4	Сталь 65Г	0,0002
	I7	Шайба 5Т	45	98I6 6044	0I	252I33-П2	4	Сталь 65Г	0,0003
	8	Лампа (АI2-2I-3 ГОСТ 2023-75)	34	662I 2II0	0I	-	2	-	0,009
	I2	Лампа (АI2-5 ГОСТ 2023-75)	34	6627 9I02	09	-	2	-	0,008
	I9	Колодка двухконтактная для наружных штекеров (ОСТ 37.003.032-76) (входит в сборочную единицу поз.24)	45	7373 9003	06	-	I	Полиамид 6I0 литые-вой	0,00I9

№ рисунка	№ позиции на рисунке	Наименование	КОД ОКП		Обозначение	Количество на подгруппу	Материал	Масса, кг
			код	контрольное число				
86	25	Колодка двухконтактная для внутренних штекеров (ОСТ 37.003.032-76) (входит в сборочную единицу поз. 24)	45 7373 9004	05	-	I	Полиамид 610 литьевого	0,0022
<b>Подгруппа 3715. Светильник переносной (с 10,80 г.)</b>								
87	I	Скоба	45 4219 1344	02	967М-3715002	4	Сталь 65Г	0,014
	3	Винт 4x10	-		240817-П8	8	Сталь 20	0,001
	2	Шайба 4	45 9816 9023	05	252132-П8	8	Сталь 65Г	0,0002
	5	Светильник переносной (СПЛ-2М ТУ 16.535.164-68)	34 6197 3021	04	<u>967М-3715000</u>	I	*	0,750
	6	Вилка штепсельная (48КВ ТУ 16.526.358-74)	34 2491 4010	00	-	I	-	0,012
	4	Лампа (А12-21-3 ГОСТ 2023-75)	34 6621 2110	01	-	I	-	0,009

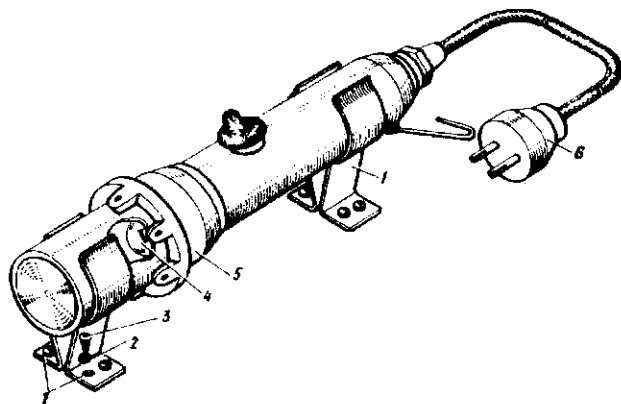


Рис. 87. Светильник переносной

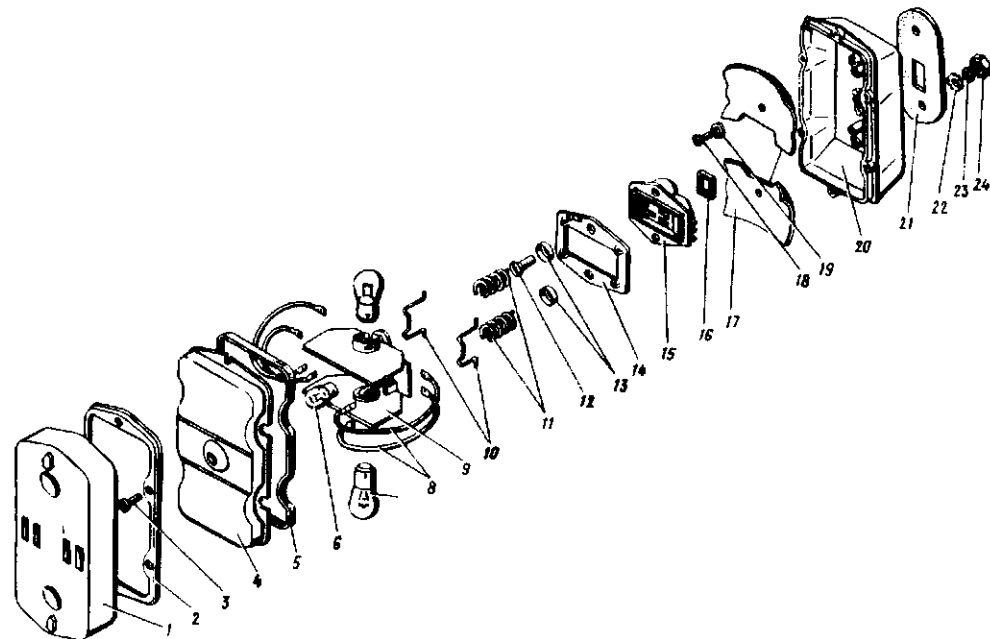


Рис. 88. Фонарь задний, насадка светомаскировочная фонаря

№ рисунка	№ позиции на рисунке	Наименование	Код ОКН		Обозначение	Количество на подгруппу	Материал	Масса, кг	
			код	контрольное число					
Подгруппы 37I6, 37I9. <u>Фонарь задний, насадка светомаскировочная фонаря (с IO,80 г.)</u>									
88	(25)	Фонарь задний (ФПИ33 ТУ 37.003.675-78) (поз. (26), 2-7)	45	7372 5282	06	967M-37I60I0	2	-	1,500
	(26)	Корпус в сборе (поз. (27), 8, 9, II, I7 - I9)	-	-	-	ФПИ33-37I6I00	2	-	-
	20	Корпус в сборе	45	7342 59I8	00	ФПИ33-37I6I0I	2	-	0,760
	(27)	Корпус с колодкой и изолятором в сборе (поз. IO, I2-I6, 20)	-	-	-	ФПИ33-37I6IIO	2	-	-
	I5	Изолятор в сборе	-	-	-	ФПИ33-37I6IИ	2	-	-
	I4	Основание со штекером в сборе	45	7342 5937	08	ФПИ33-37I6I50	2	-	0,033
	8	Провод в сборе	-	-	-	ФПИ30-37I6I60	8	-	-
	9	Ламподержатель в сборе	-	-	-	ФПИ33-37I6I60	2	-	-
	I	Насадка светомаскировочная АС-I32 в сборе для фонаря заднего ФПИ33	45	7372 9058	07	967M-37I90I6	2	-	0,250
	2I	Прокладка	45	42I9 I326	04	967M-37I6003	2	Пластина I-5 ТУ 38.I05.8I7-75	0,0II5
	I6	Прокладка	45	7342 59I9	IO	ФПИ33-37I6I04	2	Резиновая смесь 5.7-2002	0,002
	I3	Шайба	-	-	-	ФПИ33-37I6IИ3	4	-	-
	IO	Держатель пружинный	-	-	-	ФПИ30-37I6I2I	4	-	-
	II	Пружина	-	-	-	ФПИ30-37I6I22	4	-	-
	I7	Рефлектор	-	-	-	ФПИ33-37I6I23	4	Сталь 08	-
	5	Прокладка	45	7342 594I	0I	ФПИ33-37I6203	2	Резиновая смесь 5.7-2002	0,0I6
	4	Рассеиватель	45	7342 5942	00	ФПИ33-37I6204	2	Поликарбонат	0,II7
	2	Ободок	-	-	-	ФПИ33-37I630I	2	Сталь 08	-
	I8	Винт M4x6	45	9432 IO50	IO	220048-II29	4	Сталь 20	0,00I
	I2	Винт M4xIO	45	9432 IO53	0I	22005I-II29	4	Сталь 20	0,00I2
	3	Винт M4xI4	45	9432 IO55	00	220053-II29	I2	Сталь 20	0,00I5
	24	Гайка M6	45	9553 9054	IO	250508-II8	2	Сталь IO	0,0024
	I9	Шайба 4	45	98I6 9023	05	252I32-II8	4	Сталь 65Г	-
	23	Шайба 6	45	98II 9255	05	252037-II8	2	Сталь 20	0,0027
	22	Шайба 8	45	98I6 6475	0I	252I96-II2	2	Сталь 65Г	0,0007
	7	Лампа (AI2-2I-3 ГОСТ 2023-75)	34	662I 2II0	0I	-	4	-	0,009
	6	Лампа (AI2-5 ГОСТ 2023-75)	34	6627 9IO2	09	-	2	-	0,008

№ рисунка	№ позиции на рисунке	Наименование	Код ОКП		Обозначение	Количество на подгруппу	Материал	Масса, кг
			код	контрольное число				
<u>Подгруппы 37I7, 37I9. Фонарь освещения номерного знака, насадка светомаскировочная фонаря (с IO,80 г.)</u>								
89	(I2)	Фонарь освещения номерного знака (ФП134 ТУ 37.003.675-78) (пов. 5 - IO)	45 7372 6076	06	967M-37I70I0	I	-	0,373
	5	Основание в сборе	45 7372 6542	0I	ФП134-37I7I00	I	-	0,2I4
	9	Крышка в сборе	45 7372 6562	08	ФП134-37I7IIO	I	-	0,IO6
	II	Насадка светомаскировочная АС-13I в сборе для фонаря ФП134	45 7372 9057	08	967M-37I90I0	I	-	0,145
	I	Колпачок защитный штекерного разъема	45 42I9 I478	00	967M-37I70I2	I	Резина 7-4I6I	0,003
	6	Прокладка	45 7372 6665	02	ФП134-37I7203	I	Резиновая смесь 5,7-2002	0,005
	8	Рассеиватель	45 7372 6604	04	ФП134-37I7204	I	Поликарбонат	0,06I
	4	Втулка уплотнительная	45 42I6 055I	05	969-3724058	I	Резина 7-ИРП-1347	0,00I6
	IO	Винт M4xIO	45 9432 IO53	0I	22005I-П29	4	Сталь 20	0,00I2
	2	Гайка M6	45 9553 9054	IO	250508-П8	2	Сталь IO	0,0024
	3	Шайба 6Л	45 98I6 6005	08	252I54-П8	2	Сталь 65Г	0,0006
	7	Лампа (AI2-5 ГОСТ 2023-75)	34 6627 9IO2	09	-	2	-	0,008

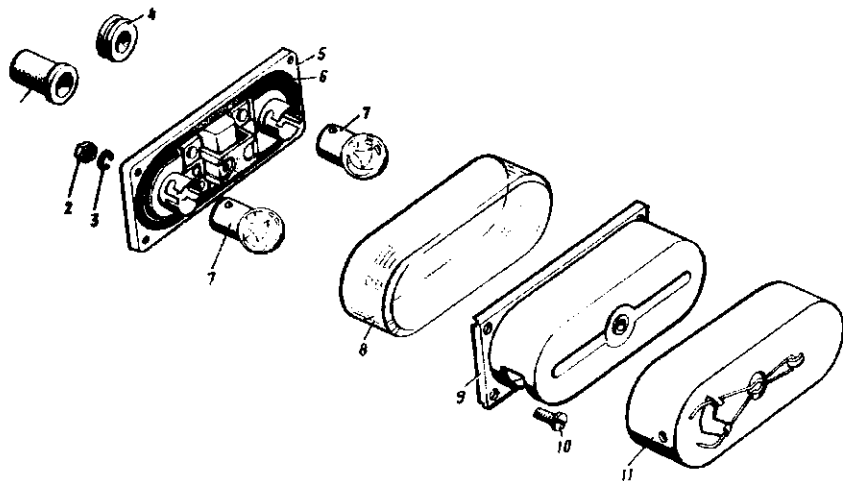


Рис. 89. Фонарь освещения номерного знака, насадка светомаскировоч-

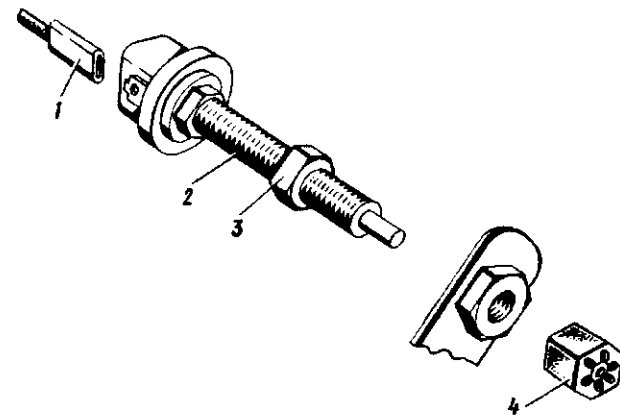


Рис. 90. Выключатель сигнала торможения

№ рисунка	№ позиции на рисунке	Наименование	Код ОКП		Обозначение	Количество на подгруппу	Материал	Масса, кг
			код	контрольное число				
Подгруппа 3720. <u>Выключатель сигнала торможения (с I2.78 г.)</u>								
90	4	Наконечник выключателя	45 422I I024	05	969M-3720I52	I	Полиамид	0,005
	1	Изолятор	45 422I 2I27	06	969M-3724266	2	Резина ИРН-1323	0,0013
	3	Гайка M12x1,5 специальная	45 9965 4099	06	422200-П8	I	Сталь IO	-
	2	Выключатель сигнала торможения (ИК4I2 ТУ 37.003.479-76)	45 7373 4I84	06	<u>969M-37200I0</u>	I		0,045
Подгруппа 372I. <u>Сигнал звуковой</u>								
9I	(IO)	Сигнал звуковой безрупорный I2B (С3II-0I ТУ 37.003.565-77) (поз. (II), I-5)	45 7374 227I	02	<u>969M-372I000</u>	I		0,600
	(II)	Корпус в сборе (поз.6,7)	45 7334 2052	00	С3II-372II00	I	-	0,366
	7	Корпус с катушкой в сборе	45 7334 2054	09	С3II-372IIIO	I	-	0,327
	6	Прерыватель в сборе	45 7334 2I64	04	С3II-372II40	I	-	0,026
	5	Группа якоря и мембраны в сборе	45 7334 9I97	00	С3II-372II50	I	-	0,II6
	3	Кольцо прижимное	45 7374 2798	07	С3II-372I0I4	I	Сталь 08	0,0084
	4	Прокладка	45 7374 2759	03	С3II-372I0I5	I	Картон ЭВ	0,0004
	9	Болт M8xI6	45 9346 I520	09	20I454-II29	2	Сталь 35	0,0I06
	I	Винт M4x7	-	-	-	6	Сталь 20	0,0008
	2	Шайба 4	45 98I6 6023	06	252I32-II2	6	Сталь 65Г	0,0003
	8	Шайба 8Г	45 98I6 6046	IO	252I35-II2	2	Сталь 65Г	0,00I2
Подгруппа 3724. <u>Провода</u>								
92	22	Жгут проводов основной в сборе	45 42I9 I495	IO	967M-37240I0-40 (с I2.78 г. до IO.80 г.)	I	-	I,780
	22	Жгут проводов основной в сборе	45 42I9 I680	00	967M-37240I0-60 (с IO.80 до II.8I г.)	-	-	I,840
	22	Жгут проводов основной в сборе	45 42I9 I845	08	<u>967M-37240I0-80</u> (с II.8I г.)	I	-	I,970
	-	Жгут проводов щитка приборов в сборе (см. поз. II в подгруппе 3704)	45 42I9 I683	08	967M-37240I2-IO (с IO.80 до II.8I г.)	-	-	-
	-	Жгут проводов щитка приборов в сборе (см. поз. II в подгруппе 3704)	45 42I9 I844	09	967M-37240I2-30 (с II.8I г.)	-	-	-

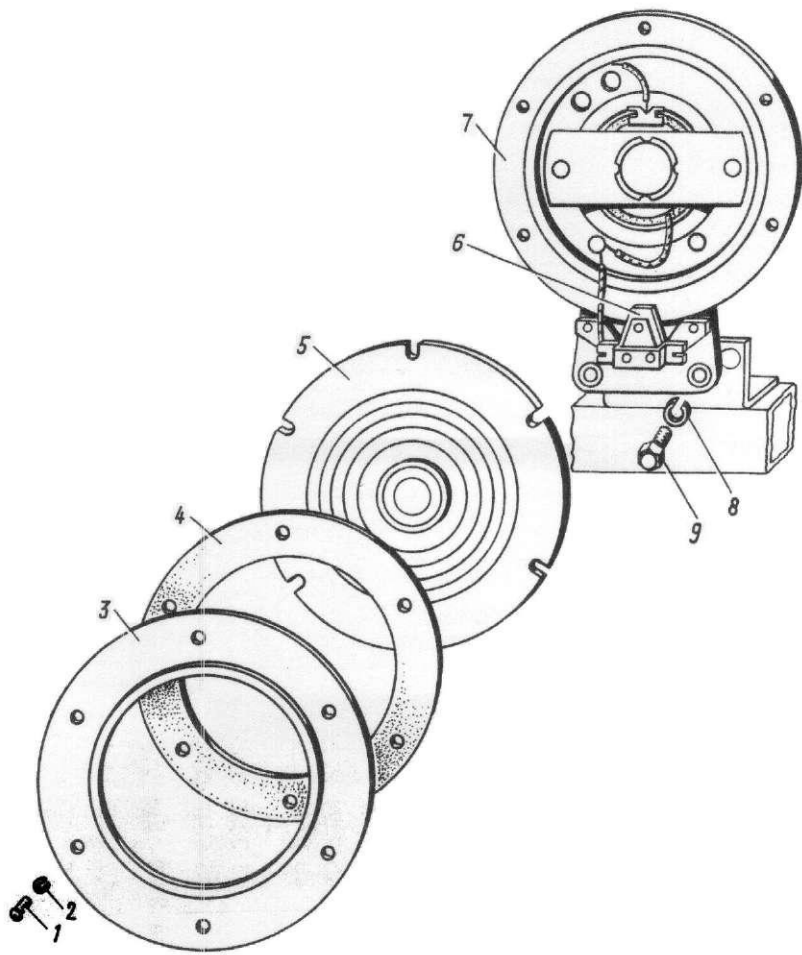


Рис. 91. Сигнал звуковой

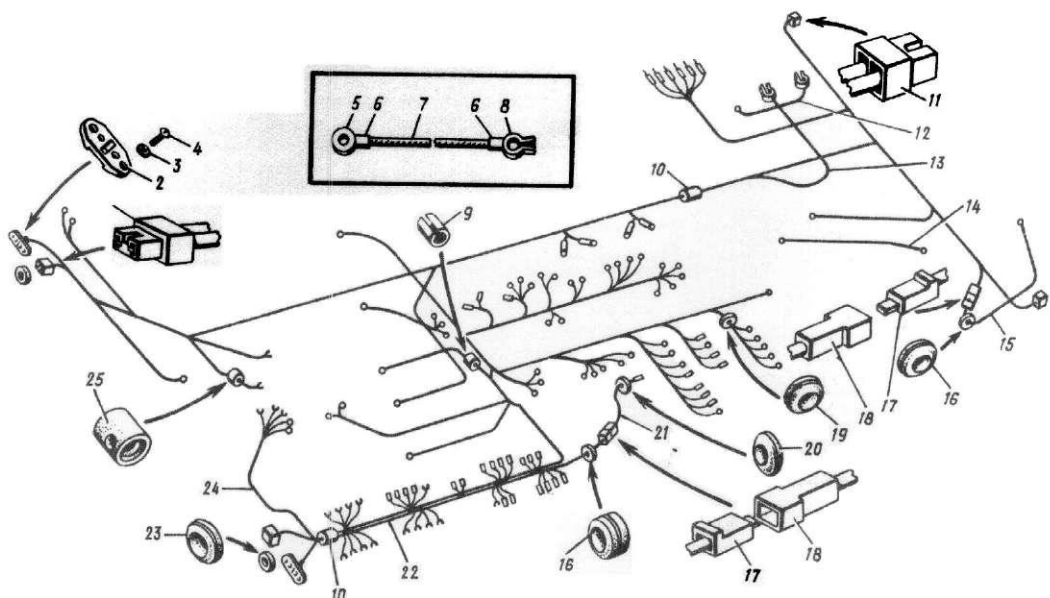


Рис. 92. Провода

№ рисунка	№ позиции на рисунке	Наименование	Код ОКП		Обозначение	Количество на подгруппу	Материал	Масса, кг	
			код	контрольное число					
92	-	Жгут проводов "массы" фонарей контрольных ламп в сборе (см. поз. 13 в подгруппе 3704)	45 4219	1769	03	967M-3724016-10	-	-	-
	-	Провод переключателя "Арктика - Вентилятор" и фонаря контрольной лампы в сборе (см. поз.7 в подгруппе 3704)	45 4219	1770	10	967M-3724018-10	-	-	-
	21	Провод выключателя стеклоочистителя в сборе	45 4219	1684	07	967M-3724020-10	I	-	0,110
	15	Провод фонаря освещения номерного знака в сборе	45 4219	1448	06	967M-3724022	I	-	-
	-	Жгут проводов фонаря переднего с чехлом защитным и колодками в сборе ( см. поз. 24 в подгруппе 3712)	45 4219	1449	05	967M-3724024	-	-	-
	13	Провод от аккумуляторной батареи к стартеру в сборе (поз. 5-8)	45 4219	1898	06	967M-3724030-02	I	-	1,450
	12	Провод от аккумуляторной батареи к выключателю батареи в сборе (см. поз. I в подгруппе 3703)	45 4219	1899	05	967-3724032-02	-	-	-
	-	Провод от двигателя на "массу" в сборе (см. поз.12 в подгруппе 1001)	45 4111	0976	05	965-3724034	-	-	-
	14	Провод от датчика указателя уровня бензина на "массу" в сборе (см. поз. II в подгруппе 1101)	45 4216	0658	06	969-3724070	-	-	-
	24	Жгут проводов генератора в сборе (см. поз. 32 в подгруппе 3701)	45 6213	1018	05	967A-3724105	-	-	-
	9	Прокладка	45 4111	0053	06	965-1104018	I	Трубка 5С 6,3х2 ГОСТ 5496-78	0,0008
	20	Втулка уплотнительная	45 4111	0107	09	965-1108116	2	Резиновая смесь 7-2959	0,002
	23	Втулка уплотнительная	45 4111	0983	06	965-3724052	2	Резина 7-ИРП-1347	0,0046
	19	Втулка уплотнительная	45 4111	0984	05	965-3724054	I	Резина 7-ИРП-1347	0,0029
	25	Колпачок защитный клеммы датчика температуры масла (см. поз. 6I в подгруппе 3704)	45 4111	0985	04	965-3724056	-	-	-
			(45 4113	2662)	02	(968M-3724056)			
	16	Втулка уплотнительная	45 4216	0657	07	969-3724058	I	Резина 7-ИРП-1347	0,0016
	10	Трубка защитная	45 4221	1316	07	969A-3724072	2	Трубка 5С 12х2 ГОСТ 5496-78	0,004
	7	Провод марки ПВА сеч. 35 мм <sup>2</sup> ГОСТ 9751-77, $l = 4000$ мм	-	-	-	-	I	-	-
	6	Трубка 3.3I ТВ-40,9 ГОСТ 19034-82, $l = 40$ мм	-	-	-	-	2	-	-
	3	Шайба 5	45 9811	9204	05	252003-П8	4	Сталь 20	0,0005

№ рисунка	№ позиции № рисунка	Наименование	код	контрольное число	Обозначение	Количество и подгрупп	Материал	Масса, кг
92	4	Винт М6х20	45 9432 9084	06	220082-П8	4	-	0,0039
	17	Колодка одноконтактная для наружных штекеров (ОСТ 37.003.032-76)	45 7373 9001	08	-	2	-	-
	10	Колодка одноконтактная для внутренних штекеров (ОСТ 37.003.032-76)	45 7373 9002	07	-	2	-	0,0016
	I	Колодка двухконтактная для наружных штекеров (ОСТ 37.003.032-76)	45 7373 9003	06	-	2	"	0,0019
	II	Колодка четырехконтактная для наружных штекеров (ОСТ 37.003.032-76)	45 7373 9007	02	-	2	"	0,0037
	8	Клеммовый наконечник (ОСТ 37.003.041-78)	45 7373 8828	10	-	I	Латунь ЛС59-И	-
	5	Наконечник (ОСТ 37.003.041-78)	45 7373 8654	03	-	I	Медь, толщ. 2 мм	-
	2	Панель соединительная 2-клеммовая (ПС4-А2 ТУ 37.003.419-76)	45 7373 2007	08	965-3723105	2	-	0,025

Подгруппа 3731. Световозвращатель (с 10,80 г.)

93	3	Винт М6х10	45 9432 9106	06	220102-П8	4	Сталь 20	0,0031
	2	Шайба 6Л	45 9816 6005	08	252154-П2	4	Сталь 65Г	0,0005
	1	Световозвращатель (ФП310-Е ТУ 37.003.079-80)	45 7372 5596	08	967М-3731010	2	-	0,060

Подгруппы 3704, 3709, 3722, 3723, 3724, 3726, 3802, 3803, 3805, 3806, 3807, 3810, 3811, 3813, 3829, 3903. Выключатель зажигания, переключатели предохранители, розетка штепсельная, провода щитка приборов реле - прерыватель указателей поворотов, спидометр и гибкий вал спидометра, фонари контрольных ламп и патроны ламп освещения приборов, щиток приборов, амперметр, указатели уровня топлива, температуры и давления масла, таблички инструкционные

94	II	Жгут проводов щитка приборов в сборе	45 4219 1683	08	967М-3724012-10	I	-	0,075
	II	Жгут проводов щитка приборов в сборе	45 4219 1844	09	(с 10,80 до 11,81 г.) 967М-3724012-30	-	-	0,075
	I3	Жгут проводов "массы" фонарей контрольных ламп в сборе	45 4219 1769	09	(с 11,81 г.) 967М-3724016-10 (с 11,81 г.)	I	-	0,033



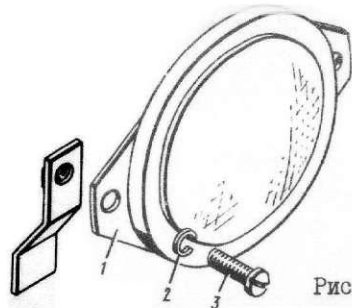


Рис. 93. Световозвращатель

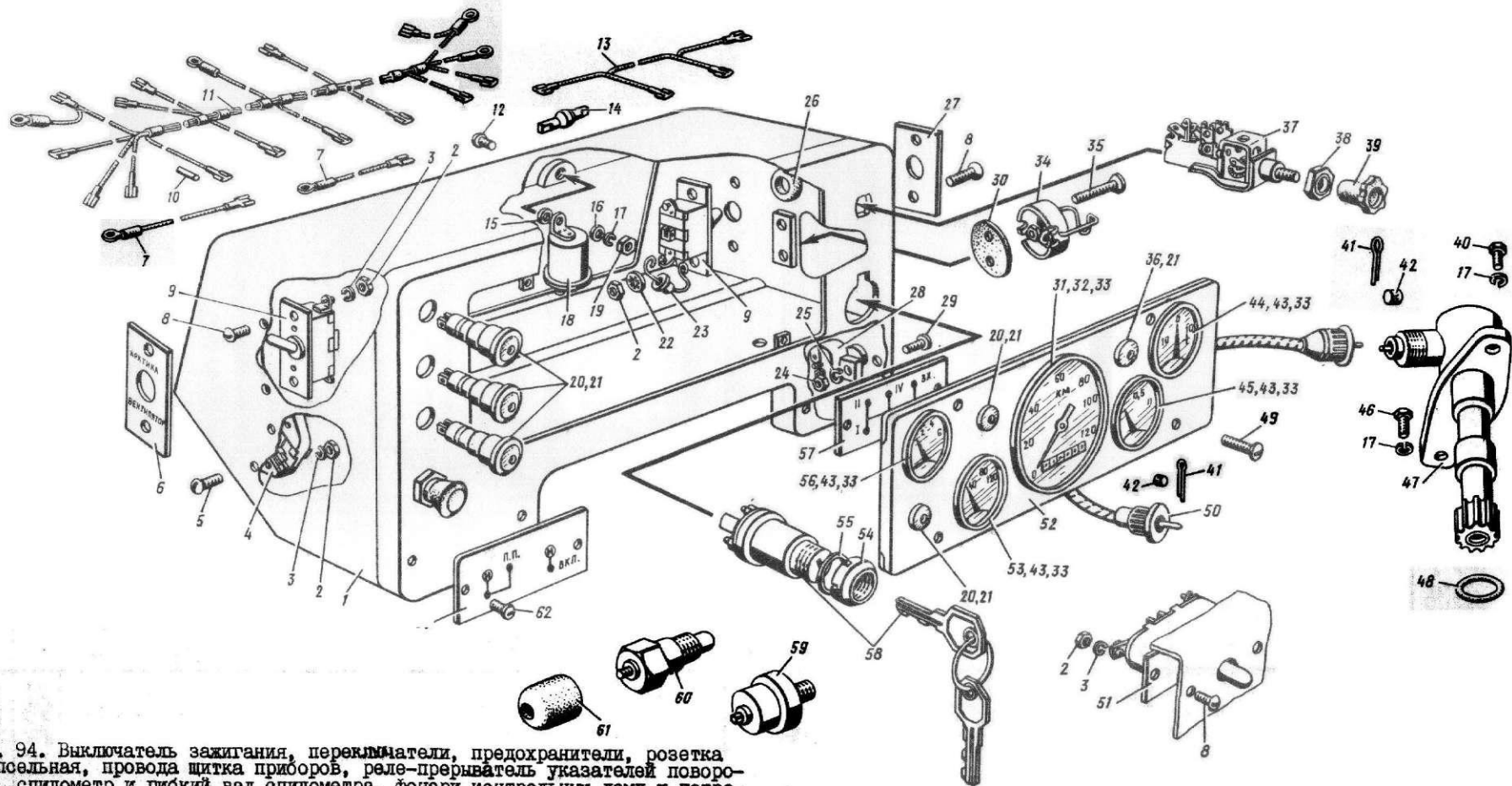


Рис. 94. Выключатель зажигания, переключатели, предохранители, розетка штепсельная, провода щитка приборов, реле-прерыватель указателей поворотов, спидометр и гибкий вал спидометра, фонари контрольных ламп и патроны ламп освещения приборов, щиток приборов, амперметр, указатели уровня топлива, температуры и давления масла, таблички инструкционные

№ рисунка	№ позиции на рисунке	Наименование	Код ОКП		Обозначение	Количество на подгруппу	Материал	Масса, кг
			код	контрольное число				
94	7	Провод переключателя "Арктика - Вентилятор" и фонаря контрольной лампы в сборе	45 4219	I770	967М-3724018-10 (с II.8I г.)	2	-	0,011
	47	Редуктор привода спидометра в сборе	45 6213	I025	969А-3802810	I	-	0,414
	(64)	Щиток приборов в сборе (поз. 20, 31 - 33, 36, 43 - 45, 52, 53, 56)	45 4219	I772	967М-3805010-10 (с II.8I г.)	I	-	I,440
	I	Основание панели приборов в сборе (см. поз. I в подгруппе 3402)	45 4219	I474	967М-3805026	-	-	-
	54	Гайка крепления выключателя зажигания	45 4112	0795	966-3704024	I	Цинковый сплав ЦАММг 4-I-0,05	0,0202
	6	Табличка	45 4219	0502	967М-3709032	I	Лист Д16АТ-I	0,005
	27	Табличка	45 4219	I475	967М-3709034	I	Лист Д16АТ-I	0,005
	39	Ручка переключателя света	45 4113	3832	968-370965I-0I	I	Пластик АБС 0809Т	0,005
	30	Прокладка штепсельной розетки	45 4111	0960	965-372302I	I	Картон прокладочный марки А, толщ 0,5 мм ГОСТ 9347-74	0,0003
	61	Колпачок защитный клеммы датчика температуры масла	45 4111	0985	965-3724056	I	Резиновая смесь 7-416I	0,005
	61	То же	45 4113	2662	968М-3724056 (с 07.86 г.)	I	То же	0,005
	26	Втулка	45 4216	055I	969-3724058	I	Резиновая смесь 7-ИРП-I347	0,0016
	10	Изолятор	45 422I	2127	969М-3724266	25	Резина ИРП-I323	0,0013
	48	Кольцо уплотнительное корпуса редуктора спидометра	45 6213	0787	968-3802813	I	Резина 7-В-I4	0,0004
	52	Панель щитка приборов	45 4219	I30I	967М-3805012	I	Сталь 08	0,135
	57	Табличка инструкционная положения рычага переключения КП	45 4216	0672	969-3903010	I	Алюминиевый сплав Д16АТ-I	0,010
	63	Табличка инструкционная	45 4216	0673	969-3903012	I	Алюминиевый сплав Д16АТ-I	0,010
	42	Пломба	45 3122	5332	890-6100100	2	АМЦА-М-I	0,0015
	46	Болт М6х16	45 9346	9504	201418-П8	I	Сталь 35	0,0059
	40	Болт М6х18	45 9336	9503	206463-П8	I	Сталь 35	0,0061
	8	Винт М4х10	45 9432	9053	22005I-П8	6	Сталь 20	0,0012
	5	Винт М4х25	45 9432	9060	220058-П8	2	Сталь 20	0,0023

№ рисунка	№ позиции на рисунке	Наименование	ГОСТ		Обозначение	Количество на подгруппу	Материал	Масса, кг	
			код	контрольное число					
94	29	Винт М5х16	45 9432	9082	08	220080-П8	2	Сталь 20	0,0029
	12	Винт М6х12	45 9432	9107	05	220103-П8	1	Сталь 20	0,0034
	35	Винт М3х28	45 9412	9037	03	221512-П8	2	Сталь 35	0,0012
	49	Винт М5х16	45 9422	9082	03	223040-П8	4	Сталь 20	0,0023
	62	Винт 4х10	45 9432	9053	02	240817-П29	4	Сталь 20	0,001
	2	Гайка М4	45 9553	9052	01	250462-П8	8	Сталь 10	0,0007
	24	Гайка М5	45 9553	9053	00	250464-П8	2	Сталь 10	0,001
	19	Гайка М6	45 9553	9054	10	250508-П8	1	Сталь 10	0,0024
	38	Гайка М10х1	45 9951	4004	00	250513-П8	1	Сталь 10	0,0117
	16	Шайба 6	45 9811	9205	04	252004-П8	1	Сталь 20	0,0009
	3	Шайба 4	45 9816	6023	06	252132-П2	8	Сталь 65Г	0,0002
	25	Шайба 5Т	45 9816	6044	01	252133-П2	2	Сталь 65Г	0,0003
	17	Шайба 6Т	45 9816	6045	00	252134-П2	3	Сталь 65Г	0,0012
	22	Шайба стопорная 4	45 9816	9452	09	252267-П8	1	Сталь 65Г	0,0002
	41	Шплинт 0,8х225	45 9871	0310	08	258227-П	2	Сталь 20	0,0009
	15	Шайба 6	45 9971	6111	00	385465-П2	1	Сталь 65Г	0,0005
	55	Шайба	45 9961	6540	09	467516-П8	2	Сталь 08	0,0013
	44	Амперметр (АПИ70 ГОСТ 1700-76)	45 7383	1121	05	<u>969М-3811010</u> (с 11.81 г.)	1		0,155
	58	Выключатель зажигания (ВК330 ТУ 37.003.481-77)	45 7373	4137	02	<u>969М-3704020</u>	1		0,200
	50	Гибкий вал спидометра (ГВ44-Е ГОСТ 12391-77)	45 7381	4731	05	<u>967М-3802710</u>	1		0,440
		Датчик указателя уровня топлива (БМ136-Д ОСТ 37.003.002-70) (см. поз.7 в подгруппе П101)	45 7382	4396	06	<u>967М-3806610</u>			
	60	Датчик указателя температуры масла (ТМ100-С)	45 7382	5077	03	<u>966Л0-3807010</u>	1		0,040
	59	Датчик указателя давления масла (ММ358)	45 7382	6101	00	<u>969А-3829008</u> (с 02.77 г.)	1		0,190
23	Диод (Д226 ШБЗ.362.002 ТУ)	62 1112	1147	01				0,0002	
21	Лампа накаливания (А12-1 ГОСТ 2023-75) (входит в сборочные единицы поз. 20, 36)	34 6621	2102	01				0,0025	
33	Лампа накаливания (АМН12-3 ГОСТ 2023-75)	34 6621	2304	04	<u>969М-3803050</u>	6		0,0017	
43	Патрон лампы (ЛВ211-329 ТУ 37.003.689-75)	45 7334	7329	03	<u>969М-3803030</u> (с 11.81 г.)	4		0,0042	

№ рисунка	№ позиции на рисунке	Наименование			Обозначение	Количество на подгруппу	Материал	Масса, кг
			код	контрольное число				
94	32	Патрон ламп (Ш-158 ТУ 37.003.448-76)	45 7373 744I	07	<u>967M-38I30I0</u> (с II.8I г.)	2		0,018
	37	Переключатель света центральный (ПЗ12 ТУ 37.003.417-73)	45 7373 533I	09	<u>967M-37090I0</u>	I		0,105
	51	Переключатель указателей поворотов (5I02-3709 ТУ 37.003.1079-8I)	45 7343 I073	02	<u>967M-3709040</u> (с 08.83 г.)	I		0,0417
	9	Переключатель (5I02-3709 ТУ 37.003.1079-8I)	45 7343 I073	02	<u>967M-3709040</u>	2		0,0417
	I4	Предохранитель плавкий на 6A (ПР119 ТУ 37.003.73I-76)	45 7373 I325	0I	<u>969M-3722C40</u>	I		0,0097
	28	Предохранитель тепловой кнопочный на 20A (ПР2-Б ТУ 37.003.008-80)	45 7373 I00I	07	<u>966-3722220</u>	I		0,035
	4	Блок предохранителей (I3.3722 ТУ 37.003.8I2-77)	45 7373 I389	07	<u>967M-37220I0</u>	I		0,032
	45	Приемник указателя уровня топлива (I3.3806 ТУ 37.003.369-78)	45 7382 II75	07	<u>969M-38060I0</u> (с II.8I г.)	I		0,180
	53	Приемник указателя температуры масла (I4.3807 ТУ 37.003.844-78)	45 7382 2204	04	<u>969M-38070I0</u> (с II.8I г.)	I		0,180
	56	Приемник указателя давления масла (I5.38I0 ТУ 37.003.387-78)	45 7382 3I67	IO	<u>969M-38I00I0</u> (с II.8I г.)	I		0,180
	I8	Реле - прерыватель указателей поворота (PC57 ТУ 37.003.332-77)	45 7373 6047	0I	<u>969-3726050</u>	I		0,056
	34	Розетка штепсельная (48KB ТУ I6.526.358-74)	34 249I 4020	09	<u>967-10I5322</u>	I		0,060
	3I	Спидометр с механическим приводом (СН135 ГОСТ I578-76)	45 738I 3I4I	03	<u>967M-38020I0</u> (с II.8I г.)	I		0,500
	36	Фонарь контрольной лампы красный (I2.3803 ТУ 37.003.293-72)	45 7374 72I2	02	<u>969M-3803020</u> (с II.8I г.)	I		0,014
	20	Фонарь контрольной лампы зеленый (I2I.3803 ТУ 37.003.293-72)	45 7374 7268	08	<u>969M-38030I0</u> (с II.8I г.)	5		0,014

№ рисунка	№ позиции на рисунке	Наименование	Код ОКП		Обозначение	Количество на подгруппу	Материал	Масса, кг
			***	контрольное число				
<b>Подгруппа 3900. Укладка транспортного ящика. Лопаты саперной. утеплительного чехла капота. коврика пола</b>								
95	5	Ящик транспортный	-	-	ЯУ3900-10	1	-	-
	3	Чехол утеплительный капота в сборе (см. поз. 42 в подгруппе 3901)	45 4219 0599	07	967М-3914010	-	-	-
	4	Коврик пола в сборе (см. поз. 41 в подгруппе 3901)	45 4219 1729	00	967-5109010-01	-	-	-
	1	Лопата саперная в сборе (см. подгруппу 3905)	-	-	-	-	-	-
	2	Завязка (l = 1500 мм)	45 4219 0559	04	ЯУ3900-80	2	Тесьма хлопчатобу- мажная	-
	6	Болт М8х20 *	45 9346 1523	06	201457-П29	4	-	-
	8	Шайба 8 *	45 9811 9206	03	252005-П8	4	-	-
	7	Шайба 8Т *	45 9816 9046	09	252136-П8	4	-	-
<b>Подгруппы 3901, 3914, 3916, 3917, 3922, 5109, 6006. Инструмент и принадлежности</b>								
96	-	Подогреватель воздушный переносном в сборе (см. поз. (34) в подгруппе 1015, рис. 15)	45 9115 2951	01	967-1015009-01	-	-	-
	-	Металлорукав в сборе (см. поз. 6 в подгруппе 1015, рис. 19)	45 4219 0062	02	967М-1015214	-	-	-
	14	Домкрат в сборе	45 9136 2103	05	АА-17080-А2	1	-	4,130
	1	Ключ распределителя в сборе	45 7331 6119	08	Р101-3706034	1	-	0,015
	(43)	Лампа в сборе (поз. II, I3)	45 4219 0519	01	967М-3715010	1	-	0,232
	34	Комплект светомаскировочных (СМУ-40) (см. поз. 2 в подгруппе 3711; поз. I в подгруппе 3712; поз. I в подгруппе 3716; поз. II в подгруппе 3717)	45 7372 9081	09	-	1	-	-
	38	Сумка инструментальная малая в сборе	45 4111 1065	09	965-3901020	1	-	0,112
	37	Сумка инструментальная большая в сборе	45 4111 1078	04	965-3901030	1	-	0,180
	27	Рукоятка пусковая в сборе	45 4111 1088	02	965-3901215	1	-	0,715
	7	Насадка к шприцу для смазки карданов в сборе	45 9741 4101	09	51-3901340	1	-	0,054
	-	Бачок для масла в сборе (см. подгруппу 3909)	45 4219 0382	05	967-3909010	-	-	-
	-	Бачок для воды в сборе (см. подгруппу 3912)	45 4219 0597	09	967-3912010	-	-	-
	42	Чехол утеплительный в сборе	45 4219 0599	07	967М-3914010	1	-	3,200

\* Шайбы и болты крепления съемных полов

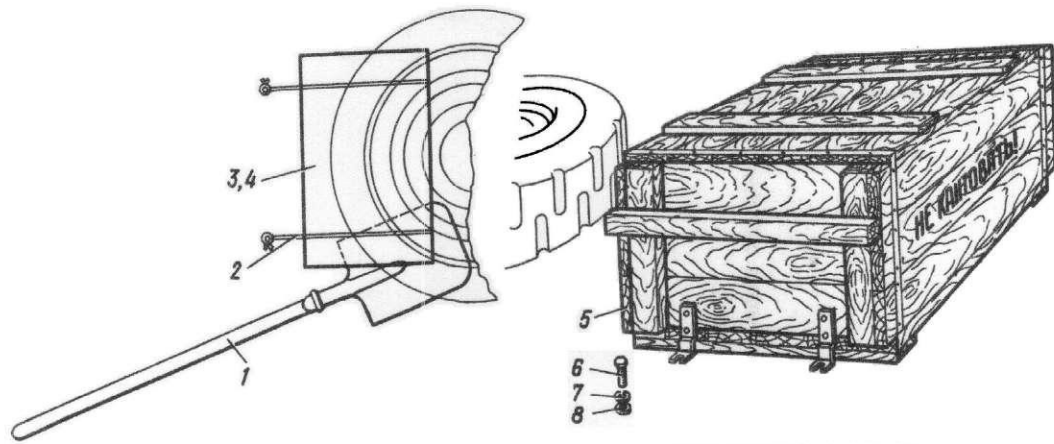


Рис. 95. Укладка транспортного ящика, лопаты саперной, утеплительного чехла капота, коврика пола

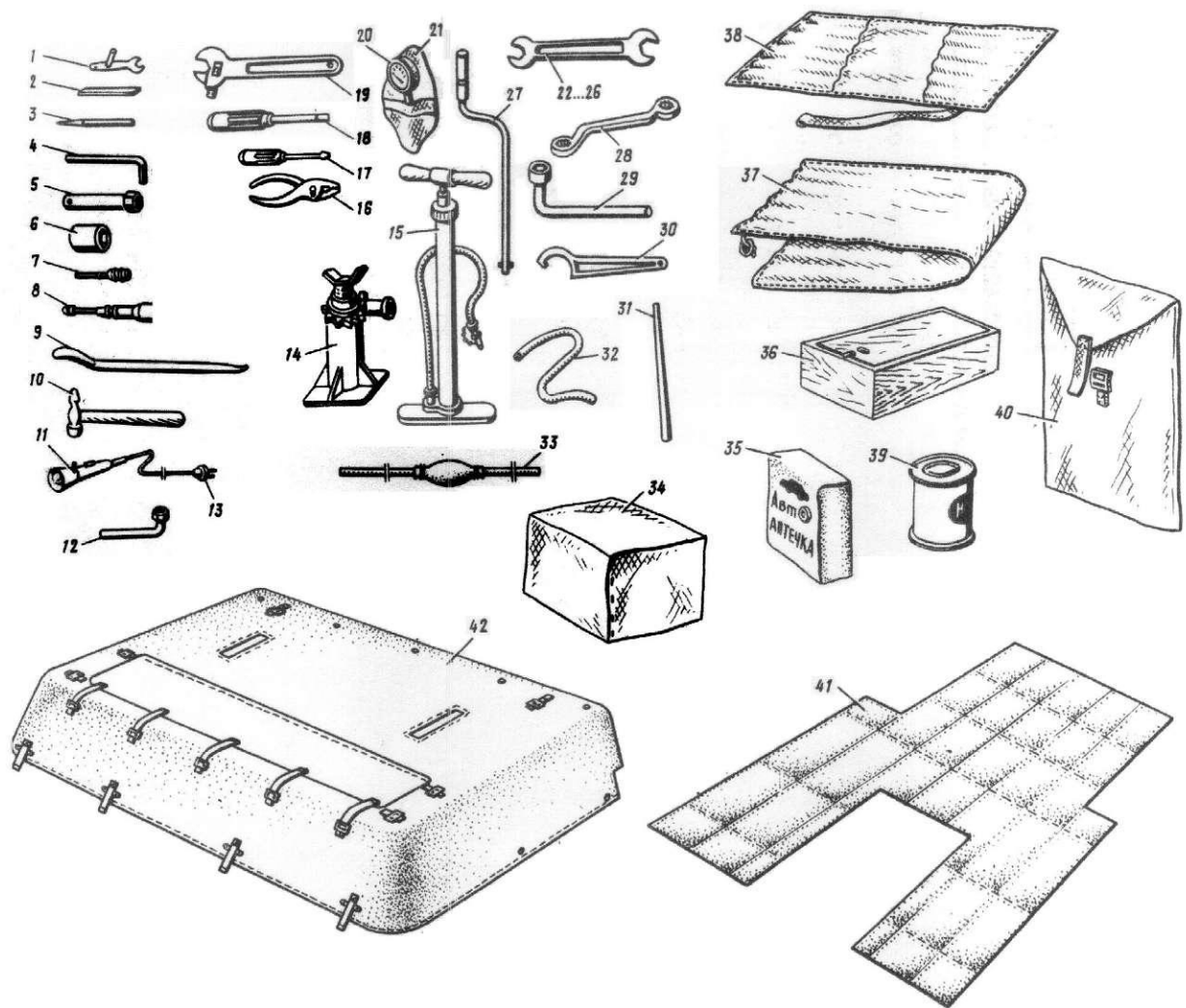


Рис. 96. Инструмент и принадлежности

№ рисунка	№ позиции на рисунке	Наименование	Код		Обозначение	Количество по подгруппе	Материал	Масса, кг	
			код	контрольного число					
96	33	Насос ручной для переливания бензина в сборе	45	3П14 4919	02	5I-39I60I0-A2	I	-	0,330
	15	Насос ручной для накачивания шин в сборе	45	9I36 6004	02	PHI-39I70I0	I	-	I,340
	36	Пенад для ЭИП	45	42I9 0629	07	967M-3922060	I	-	0,485
	4I	Коврик пола в сборе	45	42I9 I729	00	967-6I090I0-0I	I	-	5,080
	-	Тент в сборе (см. поз. I9 в подгруппе 600I)	45	42I9 6I28	04	967M-60024I0-I0	-	-	-
	40	Чехол тента в сборе	45	42I9 I3I9	03	967M-60060I0	I	-	0,544
	2	Щетка для зачистки контактов распределителя	45	9I36 7007	06	УП 302.00.00.00	I	-	0,005
	12	Ключ торцовый IO центрифуги	45	42I9 0562	09	967M-390I096	I	Сталь 40X	0,155
	6	Головка для гаек стартера и гаек головки цилиндров	45	42I6 0669	03	969-390I100	I	Сталь 40X	0,070
	29	Ключ 22 специальный для гаек колес	39	2655 4I76	0I	ИП-390I105	I	Сталь 40X-T	0,500
	5	Ключ торцовый 2I для свечей зажигания	39	2655 5575	08	ИП-390I183	I	Сталь 20	0,157
	4	Ключ 9 для масляных пробок	39	2655 4235	07	ИП-390I222	I	Сталь 40X-B	0,092
	3	Прошивка $\phi$ 8xI50	39	2624 3I15	08	ИП-390I247	I	Сталь У7А-B	0,045
	9	Лопатка для монтажа шин	39	2693 II16	00	ИП-390I273	2	Сталь 40-а	0,490
	3I	Удлинитель ключа домкрата	45	42I6 0670	10	969-390I298	I	Сталь AI2	0,130
	35	Аптечка для ремонта шин (AP-4 ТУ 38.10.445-77)	-	-	-	-	I	-	-
	I3	Вилка штепсельная (48KB ТУ I6.526.358-74)	34	249I 40I0	00	-	I	-	0,020
	22	Ключ 78II-0003 D2 Хим. фос. прм ГОСТ 2839-80 (8xI0)	39	265I 2052	07	-	I	Сталь 40X	0,035
	23	Ключ 78II-0004 C2 ЦИ5. хр ГОСТ 2839-80 (10xI2)	39	265I 2065	02	ИП-390I026	I	Сталь 40XФА	0,045
	24	Ключ 78II-0022 D2 Хим. фос. прм ГОСТ 2839-80 (I4xI7)	39	265I 2I02	03	-	I	Сталь 40X	0,097
	25	Ключ 78II-0024 D2 Хим. фос. прм ГОСТ 2839-80 (I9x22)	39	265I 2I22	10	-	I	Сталь 40X	0,180
	30	Ключ 78II-0318 ИИ2.XI ГОСТ I6984-79 (для шлицевых гаек 55 - 60 мм)	-	-	-	-	I	Сталь 40XФА	-
	26	Ключ 78II-0464 C2 ЦИ5. хр ГОСТ 2839-80 (I3xI7)	39	265I 2255	09	ИП-390I02I	I	Сталь 40XФА	0,096
	28	Ключ 78II-05I2 2 ЦИ5. хр ГОСТ 2906-80 (кольцевой 24x30)	39	2655 5I55	02	ИП-390I192	I	Сталь 40XФА	0,600
	I9	Ключ 78I3-0034 ИИ2.XI ГОСТ 7275-75 (разводной 30)	39	265I 503I	00	965A-390I165	I	-	0,415
	10	Молоток 7850-0I03 ЦИ5. хр ГОСТ 2310-77	39	262I I032	00	7850-0I03	I	-	0,625
	I7	Отвертка 78I0-I928 ЦИ5. хр ГОСТ I7I99-7I (I90xI,0)	-	-	-	ИИ-I264-00	I	-	0,060
	I8	Отвертка 78I0-0352 ЦИ5. хр ГОСТ I7I99-7I (250xI,6)	-	-	-	ИИ-I484-00	I	-	0,175
	I6	Плоскогубцы 78I4-022I 2 Хим. Окс. прм ГОСТ I7439-72	39	264I 30I5	03	И78-390I000	I	-	0,225
	II	Светильник переносной (СП-I ТУ I6.535.344-69)	34	6I97 60II	05	-	I	-	0,212
	32	Шланг для прокачивания гидротормозов $l=400$ мм	-	-	-	969M-390I472	I	Трубка 4С 4,5x2,0	0,023
	20	Указатель давления (ИИ2I4 ГОСТ 992I-8I)	45	7383 50I4	02	965-390I420	I	-	0,080
	2I	Чехол указателя давления ИИ2I4 в сборе	45	7383 9I66	04	965-390I42I-B	I	-	0,015
8	Шприц 2-УХИ ГОСТ 3643-75	-	-	-	-	I	-	-	
39	Емкость с краской цвета кузова 250 г	-	-	-	-	I	-	-	
-	Огнетушитель (см. подгруппу 39I0)	-	-	-	-	-	-	-	

№ рисунка	№ позиции на рисунке	Наименование	Код		Обозначение	Количество на подгруппу	Материал	Масса, кг
			код	контрольное число				
Подгруппа 3903. <u>Таблички инструментальные</u> (см. подгруппу 3704)								
Подгруппа 3904. <u>Табличка фирменная</u>								
97	1	Табличка фирменная	45 4219 0568	03	967М-3904010	I	Алюминиевый сплав Д16АТ-I	0,012
	2	Винт 4x10	-	-	240817-П29	4	Сталь 20	0,001
Подгруппа 3905. <u>Лопата</u>								
98	(4)	Лопата саперная с черенком в сборе (поз. I-3)	45 4219 0572	07	967М-3905010	I	-	I,970
	3	Черенок лопаты	45 4219 0573	06	967М-3905016	I	Береза, сорт 2	0,600
	I	Лопата саперная с накладкой (ТУ I4.II5I-72)	-	-	I99I-3	I	-	I,367
	2	Шуруп 5x25	45 9662 0047	04	248036-II	I	Сталь 20	0,003
Подгруппа 3909. <u>Бачок для масла</u>								
99	2	Бачок для масла в сборе	45 4219 0582	05	967-3909010	I	-	0,478
	I	Пробка бачка (входит в сборочную единицу поз. 2)	45 4219 0588	10	967М-3909032	I	Полиэтилен 207-0I	0,006
	3	Буфер	45 4111 2049	05	965-8402194	3	Резиновая смесь 7-2959	0,013
Подгруппа 3910. <u>Огнетушитель</u>								
100	I	Болт М8x20	45 9346 9522	08	201456-П8	2	Сталь 35	0,012
	4	Шайба 8	45 981I 9256	04	252038-П8	I	Сталь 20	0,002
	3	Шайба 8Т	45 9816 6046	10	252135-П2	2	Сталь 65Г	0,001
	2	Огнетушитель в сборе (ОУ-2 ТУ 22.2394-7I)	48 623I 1112	0I	-	I	-	5,500
Подгруппа 3912. <u>Бачок для воды</u>								
101	1	Бачок для воды в сборе	45 4219 0597	09	967-3912010	I	-	0,478
	2	Пробка бачка (входит в сборочную единицу поз. I)	45 4219 0588	10	967М-3909032	I	Полиэтилен 207-0I	0,006
	3	Буфер	45 4111 2049	05	965-8402194	3	Резиновая смесь 7-2959	0,013
Подгруппа 3919. <u>Ремень крепления инструментальной сумки</u>								
102	I	Ремень крепления инструментальной сумки в сборе	45 4219 0627	09	967М-3919016	2	-	0,037



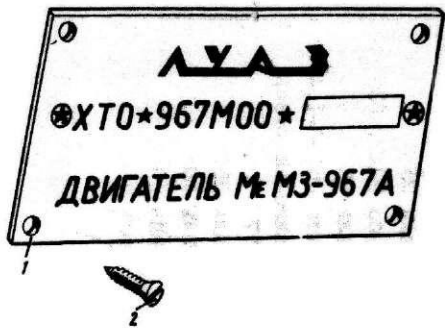


Рис. 97. Табличка фирменная

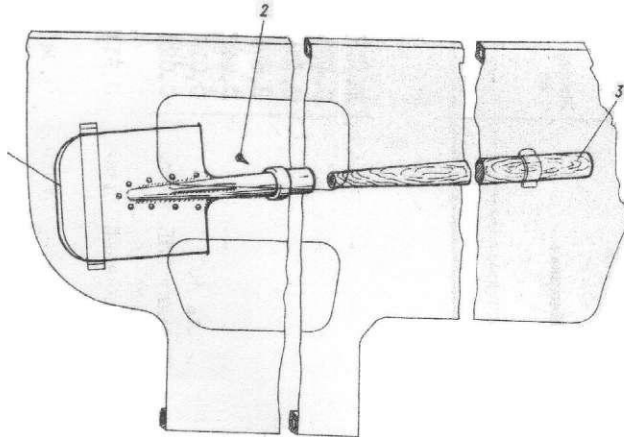


Рис. 98. Лопата

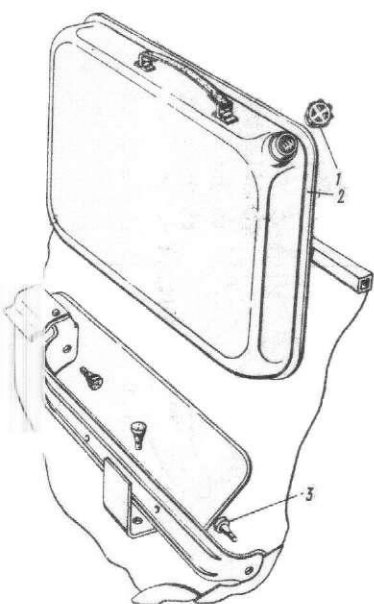


Рис. 99. Бачок для масла

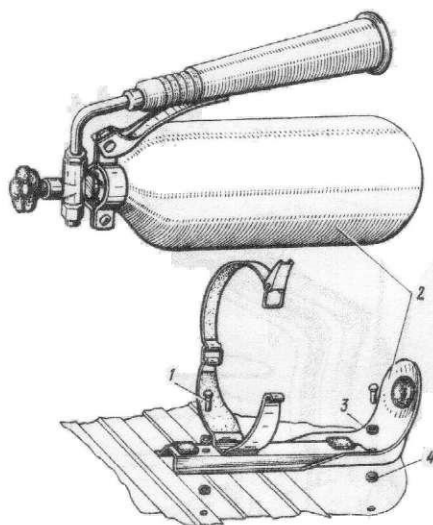


Рис. 100. Огнетушитель

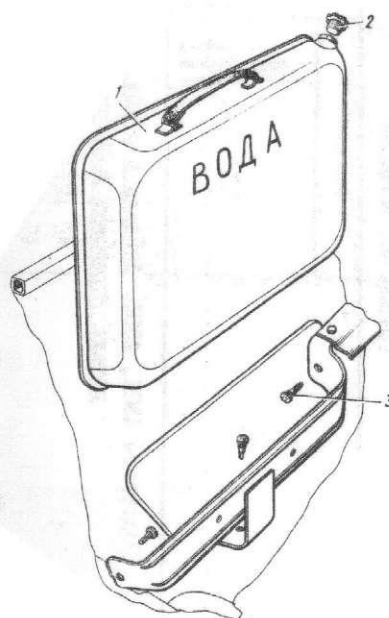


Рис. 101. Бачок для воды

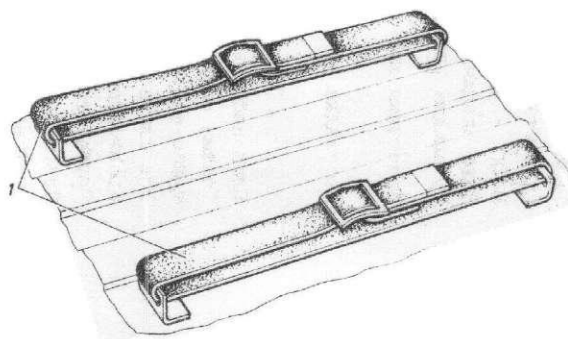


Рис. 102. Ремни крепления инструментальной сумки

Группа 45. ЛЕБЕДКА

№ рисунка	№ позиции на рисунке	Наименование	Код ОКП		Обозначение	Количество на подгруппу	Материал	Масса, кг
			код	контрольное число				
<b>Подгруппы 450I, 4505. Лебедка в сборе, блок лебедки, детали установки лебедки</b>								
103	32	Лебедка с редуктором в сборе (рис. I04)	45 42I9 0636	08	967M-450I0I0	I	-	2I, I80
	9	Блок лебедки в сборе (поз. IO-I8)	45 42I9 0692	00	967-45050I0	I	-	0,470
	I5	Обойма блока в сборе	45 42I9 0697	06	967-4505030	I	-	0, I54
	7	Удлинитель стойки блока лебедки в сборе	45 42I9 0707	IO	967M-4505055	I	-	3,655
	3	Хомут в сборе	45 42I9 2046	05	967M-4505068	I	-	0,047
	26	Болт специальный	45 42I6 0426	09	969-2902034	I	Сталь 40X	0,0I0
	3I	Прокладка уплотнительная лебедки	45 42I9 0669	IO	967-450I205	I	Паронит ПМБ толщ. I мм ГОСТ 48I-80	0,029
	30	Проставка лебедки	45 42I9 0670	06	967M-450I208	I	Алюминиевый сплав АЛ9	0,9II
	29	Прокладка уплотнительная лебедки	45 42I9 I272	0I	967M-450I209	I	Пластина I, рулон, ТМКЦ-С <sub>2</sub> -3,0 ГОСТ 7338-77	0,045
	I6	Блок лебедки	45 42I9 0693	IO	967-45050I8	I	Сталь 40Л-2	0,245
	I2	Обойма сальника	45 42I9 0695	08	967-4505023	2	Сталь 08	0,086
	I4	Шайба сальника	45 42I9 0696	07	967-4505025	2	Сталь 08	0,00I
	II	Ось блока лебедки	45 42I9 0699	04	967-4505040	I	Сталь 40X	0,033
	8	Кронштейн блока лебедки	45 42I9 0700	06	967-4505042	I	Сталь 35	0, I55
	5	Труба стойки блока лебедки съемная	45 42I9 0704	02	967M-4505050	I	Труба 50x6, В35	2,250
	28	Фиксатор удлинителя стойки блока лебедки	45 42I9 07II	03	967M-4505060	2	Сталь 45	0,0I3
	25	Пружина фиксатора удлинителя стойки блока лебедки	45 42I9 07I2	02	967M-4505062	I	Лента 65Г-С-I, 4xI2	0,0I4
	4	Чехол защитный трубы стойки блока лебедки съемный	45 42I9 07I3	0I	967M-4505066	I	Резиновая смесь 7-Я-77	0,04I
	23	Болт MIOx65	45 9346 9570	00	20I5IO-П8	4	Сталь 35	0,0467
	I	Винт M5x30	45 9432 9088	02	220086-П8	I	Сталь 20	0,0044
	I9	Гайка MIO	45 9553 9057	07	2505I2-П8	4	Сталь IO	0,0II7
	27	Гайка M8	45 9553 9255	03	2506IO-П8	I	Сталь IO	0,0044

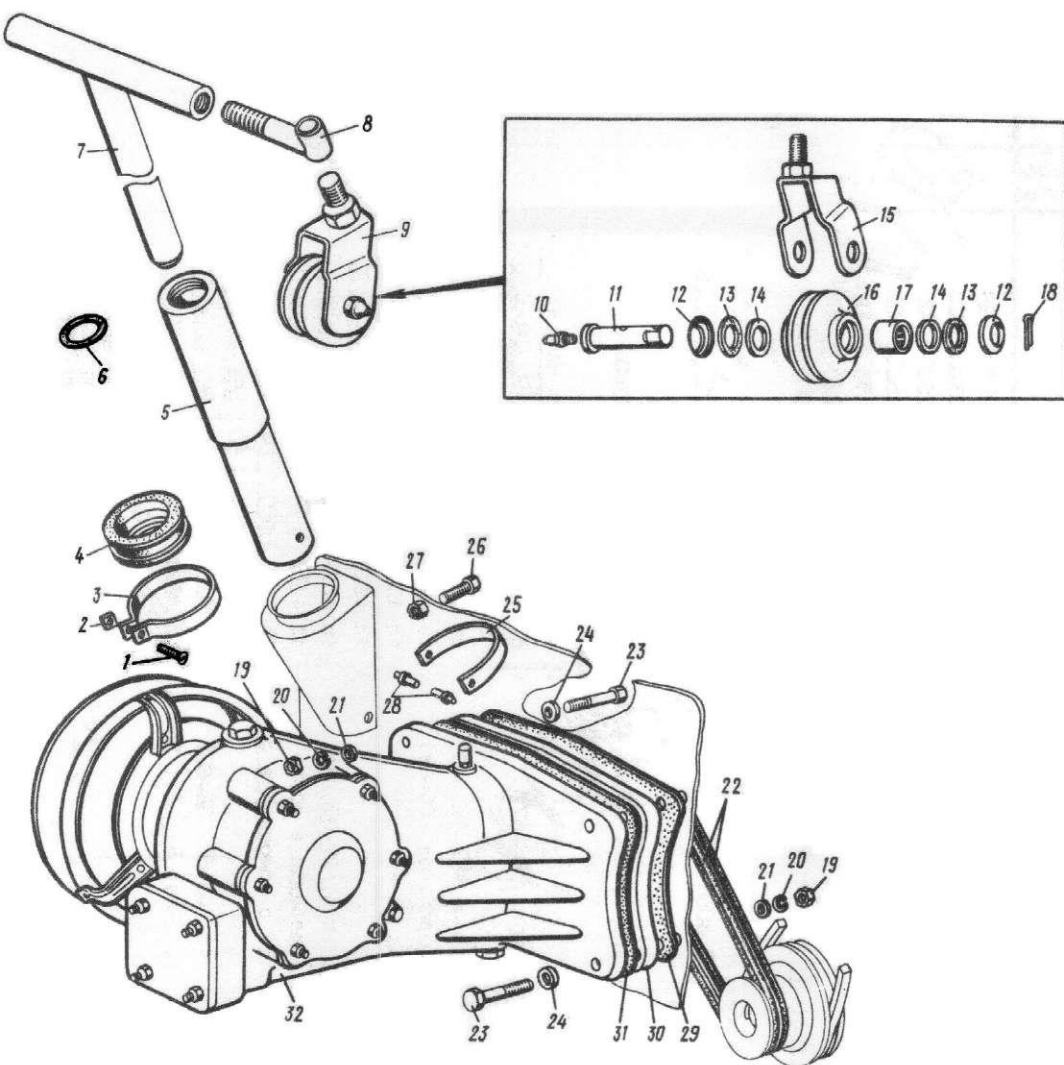


Рис. 103. Лебедка в сборе, блок лебедки, детали установки лебедки

№ рисунка	№ позиции на рисунке	Наименование	Код ОКП		Обозначение	Количество на подгруппу	Материал	Масса, кг
			код	контрольное число				
103	2	Гайка М5	45 9552 9703	00	251086-П8	1	Сталь 10	0,004
	24	Шайба 10	45 9811 9207	02	252006-П8	4	Сталь 20	0,004
	21	Шайба 10	45 9811 9257	03	252039-П8	5	Сталь 20	0,0041
	20	Шайба 10 ОТ	45 9816 6067	05	252136-П2	4	Сталь 65Г	0,0019
	18	Шпилька 4x25	45 9871 9067	04	258053-П8	1	Сталь 20	0,003
	19	Масленка М6	45 9167 4010	00	264072-П8	1	Сталь А12	0,003
	13	Кольцо сальниковое (кольцо СИ-20-11-2,5 ГОСТ 6308-71)	45 4219 0694	09	967-4505022	2	Войлок ТПр2,5 ГОСТ 6308-71	0,001
	6	Кольцо (040-046-36-2-2 ГОСТ 9833-73)	45 4219 0710	04	967М-4505058	1	Резина 7-В-14	0,0014
	17	Подшипник блока лебедки (94Г/12 ГОСТ 4060-78)	46 4321 3161	06	967-4505020	1	-	0,008
	22	Ремень (1-8,5x8-875 ГОСТ 5813-76)	-	-	-	2	-	0,0735

Подгруппы 4503, 4501, 4504, 4505, 4506, 4511. Детали

редуктора и лебедки

104	45	Сапун в сборе	45 4221 1844	10	969М-2307170	1	-	0,014
	(70)	Манжета 23x35x6 с пружиной в сборе (поз. 46, 47)	45 4111 0378	10	965-2403100	3	-	0,012
	46	Манжета 23x35x6 в сборе	45 4111 0379	09	965-2403101	3	-	0,0108
	(71)	Картер редуктора лебедки в сборе (поз. 9, 14-16, 46)	45 4219 0637	07	967-4501018	1	-	3,132
	(72)	Вал лебедки с колесом червячным в сборе (поз. 66-68)	45 4219 0639	05	967М-4501030	1	-	1,367
	(73)	Червяк редуктора лебедки в сборе (поз. 6-8)	45 4219 0650	10	967М-4501058	1	-	0,887
	35	Барабан лебедки в сборе (поз. 11-13)	45 4219 0657	03	967-4501110	1	-	3,557
	(74)	Механизм включения барабана в сборе (поз. 27-31, 34)	45 4219 0671	05	967-4503010	1	-	0,631
	28	Муфта скользящая включения барабана лебедки в сборе	45 4219 0673	03	967-4503015	1	-	0,382
	61	Ярмо электромагнита включения привода с обмоткой в сборе	45 4219 0680	04	967-4503070	1	-	1,438
	36	Трос с коушем и карабином в сборе	45 4219 0684	00	967-4504010	1	-	4,281
	(75)	Шкив привода лебедки в сборе (поз. 46, 48-50, 58-60)	45 4219 0714	00	967-4506010	1	-	2,002
	(76)	Диск ведомый привода лебедки в сборе (поз. 51, 52, 56)	45 4219 0718	07	967-4506025	1	-	1,310
	(77)	Тросоуладчик в сборе (поз. 17, 19, 21)	45 4219 0725	08	967-4511010	1	-	1,643
	21	Корпус тросоуладчика с кольцом в сборе	45 4219 0726	07	967-4511011	1	-	1,478
	22	Манжета корпуса тросоуладчика внутренняя с пружиной в сборе	45 4219 1416	03	967-4511015	1	-	0,045

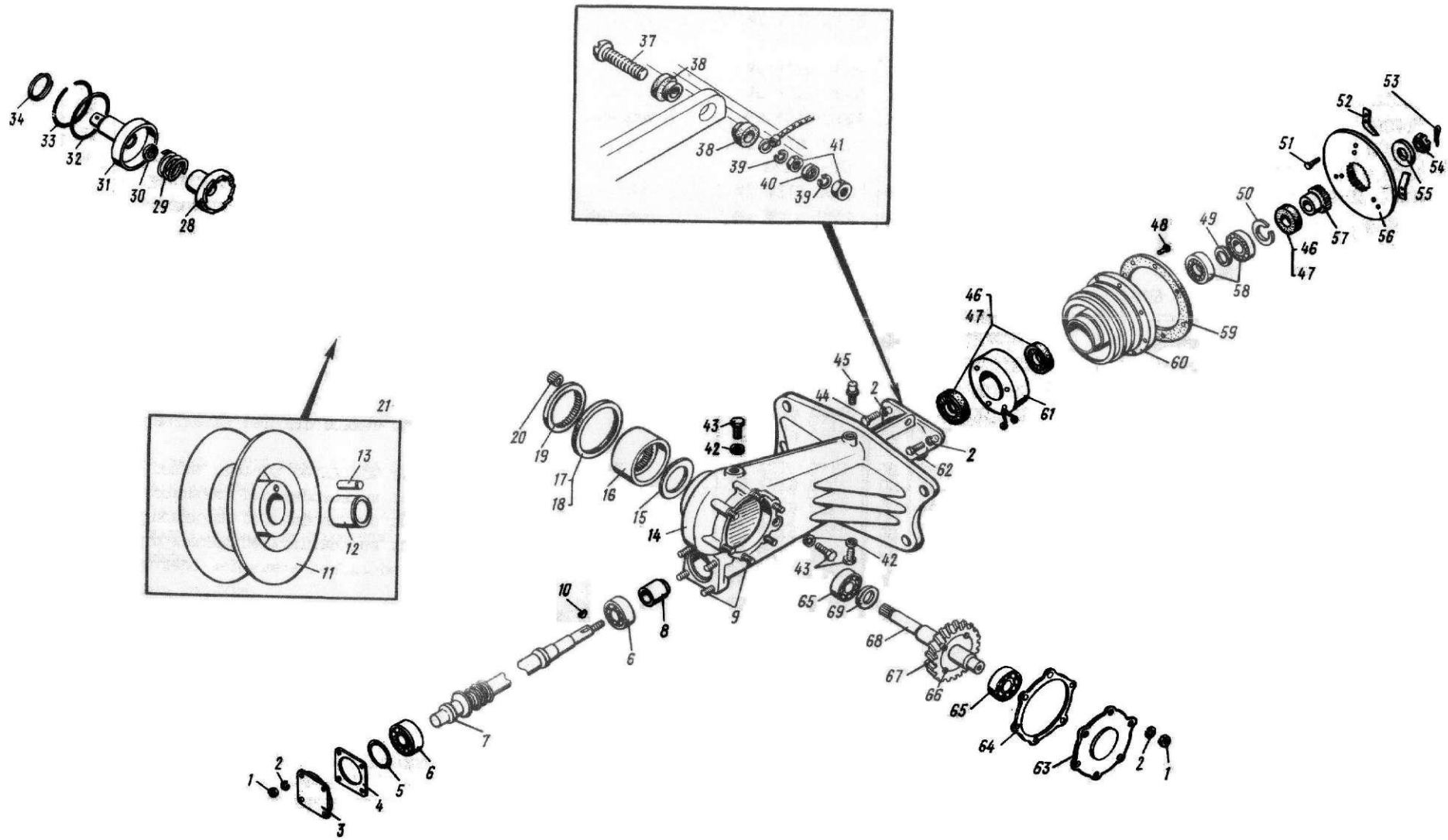


Рис. 104. Детали редуктора и лебедки

№ рисунка	№ позиции на рисунке	Наименование	Код ОКП		Обозначение	Количество на подгруппу	Материал	Масса, кг	
			код	контрольное число					
104	I7	Манжета корпуса тросоукладчика наружная с пружиной в сборе	45 4219	I419	00	<u>967-45II025</u>	I	-	0,086
	II	Барaban лебедки в сборе (сварка)				-	I	-	
	47	Пружина манжеты	45 4111	038I	04	965-2403I03	3	Проволока III-0,36 ГОСТ 9389-60	0,0012
	I4	Картер редуктора лебедки	45 4219	0638	06	967-450I020	I	Алюминиевый сплав АЛ9	2,784
	68	Вал лебедки	45 4219	0640	0I	967-450I034	I	Сталь 40X	I,110
	67	Колесо червячное редуктора лебедки	45 4219	064I	00	967M-450I035	I	Бронза БрАЖН10-4-4	0,325
	69	Прокладка регулировочная толщ. 0,4 мм	45 4219	0642	10	967-450I036	0-2	Сталь 08	0,0008
	69	Прокладка регулировочная толщ. 0,15 мм	45 4219	0643	09	967-450I037	0-2	Сталь 08	0,0003
	69	Прокладка регулировочная толщ. 0,1 мм	45 4219	0644	08	967-450I038	0-2	Сталь 08	0,0002
	63	Крышка картера редуктора лебедки	45 4219	0646	06	967-450I045	I	Алюминиевый сплав АЛ9	0,200
	64	Прокладка регулировочная толщ. 0,4 мм	45 4219	0647	05	967-450I050	0-2	Сталь 08	0,008
	64	Прокладка регулировочная толщ. 0,15 мм	45 4219	0648	04	967-450I05I	0-2	Сталь 08	0,003
	64	Прокладка регулировочная толщ. 0,1 мм	45 4219	0649	03	967-450I052	0-2	Сталь 08	0,002
	7	Червяк редуктора лебедки	45 4219	065I	09	<u>967M-450I060</u>	I	Сталь 20X	0,715
	8	Втулка запорная	45 4219	0652	08	<u>967-450I062</u>	I	Сталь 40X	0,032
	3	Крышка подшипника червяка редуктора лебедки	45 4219	0653	07	967-450I090	I	Алюминиевый сплав АЛ9	0,070
	4	Прокладка регулировочная толщ. 0,4 мм	45 4219	0654	06	967-450I092	0-2	Сталь 08	0,006
	4	Прокладка регулировочная толщ. 0,15 мм	45 4219	0655	05	967-450I093	0-2	Сталь 08	0,0023
	4	Прокладка регулировочная толщ. 0,1 мм	45 4219	0656	04	967-450I094	0-2	Сталь 08	0,0015
	I2	Втулка барабана лебедки	45 4219	0660	08	967-450III6	I	Лента БрОЦС4-4-2,5-IT I,7xI30	0,034
	25	Кольцо упорное барабана лебедки	45 4219	0663	05	967-450II20	I	Сталь 65Г	0,009
26	Кольцо стопорное барабана лебедки	45 4219	0664	04	<u>967-450II22-10</u>	I	Сталь 65Г	0,002	
43	Пробка картера лебедки	45 4219	0665	03	967-450II25	3	Сталь А12	0,02I	
42	Прокладка пробки	45 4219	0666	02	967-450II27	3	Фибра КИФ толщ. I,5 мм ГОСТ I46I3-83	0,0005	
3I	Крышка механизма включения барабана	45 4219	0672	04	967-45030I2	I	Алюминиевый сплав АЛ9	0,190	

№ рисунка	№ позиции на рисунке	Наименование	КОД ЦНИИ		Обозначение	Количество на подгруппу	Материал	Масса, кг
			код	контрольное число				
104	29	Пружина возвратная муфты включения барабана лебедки	45 4219 0676	00	<u>967-4503022</u>	1	Проволока II-3,0 ГОСТ 9389-75	0,052
	34	Кольцо пружинное	45 4219 I270	03	967M-4503025	1	Проволока II-I,8 ГОСТ 9389-75	0,0025
	33	Кольцо стопорное крышки механизма включения барабана	45 4219 0679	08	967-4503029	1	Проволока II-3,0 ГОСТ 9389-75	0,016
	38	Изолятор	45 4219 0683	01	967-4503078	2	Текстолит Б толщ. 3,5 мм	0,0002
	24	Упор наконечника троса лебедки	45 4219 0691	01	967-4504032	1	Сталь 20	0,004
	60	Шкив привода лебедки	45 4219 0715	10	967-4506012	1	Сталь 20Л	1,800
	59	Накладка (функциональная шкива привода лебедки)	45 4219 0716	09	967-4506015	1	Накладка НСФ-7 I70xI20x3,5	0,048
	57	Ступица ведомого диска привода лебедки	45 4219 0717	08	<u>967-4506018</u>	1	Пруток ДЛМц 59-I-I-T-Kp-4-40	0,072
	52	Пружина возвратная ведомого диска привода лебедки	45 4219 0719	06	<u>967-4506026</u>	3	Сталь 65Г	0,0012
	56	Диск ведомый	45 4219 0720	02	967-4506028	1	Сталь 20	1,300
	50	Кольцо стопорное подшипника шкива привода лебедки	45 4219 0722	00	<u>967-4506039-10</u>	1	Сталь 65Г	0,0025
	49	Втулка распорная подшипников шкива привода лебедки	45 4219 0723	10	967-4506041	1	Сталь 20	0,0045
	55	Шайба	45 4219 0724	09	967-4506042	1	Пруток ДЛМц 59-I-I-T-Kp-4-35	0,011
	23	Пружина манжеты (входит в сборочную единицу поз. 22)	45 4219 I418	01	967-4511018	1	Проволока II-0,5 ГОСТ 9389-75	0,005
	18	Пружина манжеты (входит в сборочную единицу поз. 17)	45 4219 I420	07	967-4511028	1	Проволока II-0,5 ГОСТ 9389-75	0,0062
	16	Шестерня неподвижная привода тросоукладчика	45 4219 0734	07	967-4511030	1	Сталь 35X	0,190
	19	Шестерня ведомая привода тросоукладчика	45 4219 0735	06	<u>967-4511032</u>	1	Сталь 35X	0,079
	20	Шестерня ведущая привода тросоукладчика	45 4219 0736	05	<u>967-4511033</u>	1	Сталь 20X	0,029
	13	Ось ведущей шестерни привода тросоукладчика	45 4219 0737	04	967-4511035	1	Сталь I2XНЗА	0,018
	15	Шайба упорная неподвижной шестерни привода тросоукладчика	45 4219 0738	03	967-4511038	1	Сталь 08	0,0064
	44	Болт М6x14	45 9346 9503	00	201417-Н8	2	Сталь 35	0,0055
	62	Болт М6x16	45 9346 9504	10	201418-Н8	1	Сталь 35	0,0059
	9	Шпилька М6x16	45 9526 9003	02	216502-Н8	10	Сталь 40	0,0061
	37	Винт М4x25	45 9432 9060	03	220058-Н8	1	Сталь 20	0,0023
	41	Гайка М4	45 9553 9052	01	250462-Н8	2	Сталь 10	0,0007

№ рисунка	№ позиции на рисунке	Наименование	Код ОКП		Обозначение	Количество на подгруппу	Материал	Масса, кг
			код	контрольное число				
104	I	Гайка М6	45 9553 9054	10	250508-П8	10	Сталь 10	0,0024
	54	Гайка М10х1	45 9951 4036	03	250976-П8	1	Сталь 10	0,0102
	40	Шайба 4	45 9811 9203	06	252002-П8	1	Сталь 20	0,0004
	39	Шайба 4	45 9816 6023	06	252132-П2	2	Сталь 65Г	0,0002
	2	Шайба 6Д	45 9816 6005	00	252154-П2	13	Сталь 65Г	0,0006
	66	Защелка 5х30	45 9732 0116	08	252601-П	4	Сталь 10	0,0054
	51	Защелка 3х8	45 9712 9045	04	253523-П8	6	Сталь 10	0,0005
	48	Защелка 3х8	45 9768 0046	01	255855	8	Латунь Д62	0,0008
	53	Шпилька 2,5х25	45 9871 6035	02	258026-П2	1	Сталь 20	0,001
	27	Палец 12х30	45 9861 9080	02	260085-П8	1	Сталь 10	0,0304
	5	Кольцо (047-050-19-2-2 ГОСТ 9833-73)	45 4219 2024	00	967М-4501091	1	Резина 7-В-14	0,0004
	32	Кольцо (095-101-36-2-2 ГОСТ 9833-73)	45 4219 0678	09	967-4503028	1	Резина 7-В-14	0,0033
	30	Кольцо сальниковое (кольцо СП-20-11-2,5 ГОСТ 6308-71)	45 4219 0694	09	967-4505022	1	Войлок ТПр2,5 ГОСТ 6308-71	0,001
	58	Подшипник (202 ГОСТ 8338-75)	46 1212 1092	09	<u>967-4506038</u>	2		0,044
	6	Подшипник (6-7204А ГОСТ 333-79)	46 2412 0460	09	<u>967-4501070</u>	2		0,116
	65	Подшипник (7205К1 ГОСТ 333-79)	46 2412 0491	02	-	2	-	0,150
10	Шпонка (4х6,5 ГОСТ 24071-80)	45 4219 0721	01	967-4506035	1	Сталь 40Х-6	0,0025	



№ рисунка	№ позиции на рисунке	Наименование	Код ОКН		Обозначение	Количество на подгруппу	Материал	Масса, кг	
			код	контрольное число					
Подгруппы 5200, 5201, 9205. Установка ветрового окна									
I05	4	Ветровое окно со стеклоочистителем в сборе (рис. I06, поз. I3), 8-I2)	45 4219	I648	00	967M-520010-10 (с 06.80 г.)	I	I9,639	
	I2	Болт-барашек в сборе	45 4219	I869	00	967M-5201090	4	0,018	
	I	Перегородка с кронштейнами ветровой рамы в сборе	45 4219	I287	05	967M-9205010 (с 09.85 г.)	I	7,860	
	I4	Стойка фиксации ветровой рамы правая	45 4219	0762	03	967M-5201044	I	Сталь В 10, труба I8xI,5	0,193
	3	Стойка фиксации ветровой рамы левая	45 4219	0763	02	967M-5201045	I	Сталь В 10, труба I8xI,5	0,193
	2	Уплотнитель	45 4219	I789	10	967M-9205060 (с 09.85 г.)	I	Резина 6190	0,350

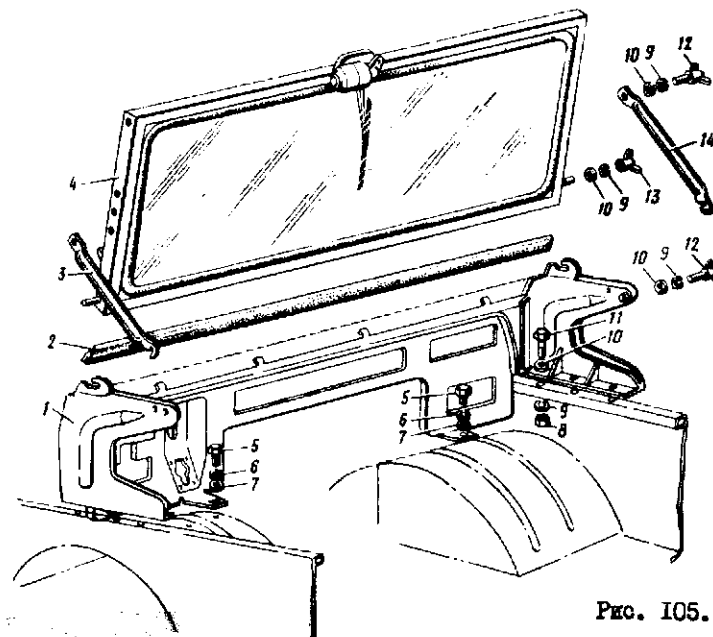


Рис. I05. Установка ветрового окна

№ рисунка	№ позиции на рисунке	Наименование	Код ОКП		Обозначение	Количество на подгруппу	Материал	Масса, кг
			код	контрольное число				
I05	5	Болт М6х16	45 9346 9504	10	201418-П8	3	Сталь 35	0,0059
	II	Болт М8х45	45 9346 153I	06	201466-П29	6	Сталь 35	0,022
	8	Гайка М8	45 9553 9055	09	250510-П8	6	Сталь 10	0,006
	I3	Гайка М8	45 9552 9905	08	251513-П8	2	Сталь 35	0,0149
	7	Шайба 6	45 981I 9205	04	252004-П8	8	Сталь 20	0,0015
	IO	Шайба 8	45 981I 9256	04	252038-П8	12	Сталь 20	0,002
	6	Шайба 6Г	45 9816 6045	00	252134-П2	8	Сталь 65Г	0,0005
	9	Шайба 8Л	45 9816 6006	07	252155-П2	12	Сталь 65Г	0,001

Подгруппы 520I, 5200, 5205, 5206, 820I. Ветровое окно, стеклоочиститель, зеркало заднего вида \*

I06	(I	Ветровое окно в сборе (поз. 4-7)	45 42I9 I649	IO	<u>967M-52000I2-IO</u> (с 06.80 г.)	I	-	16,4II
	7	Каркас ветрового окна в сборе	45 42I9 I605	00	967M-520IOIO-IO (с 06.80 г.)	I	-	5,980
	II	Кронштейн крепления стеклоочистителя в сборе	45 42I9 I654	08	967M-5205022-IO (с 06.80 г.)	I	-	0,042
	I	Зеркало заднего вида наружное в сборе	45 42I3 3574	0I	<u>2IOII-820IO50</u> (с 0I.84 г.)	I	-	0,320
	6	Стекло ветрового окна	45 42I6 0735	IO	<u>969-52060IO-Б</u>	I	Стекло ЗШ16	9,000
	6	Уплотнитель НТ-9	45 42I6 0737	08	<u>969-5206050-Б</u>	I	Резина 6I90	1,085
	4	Уплотнитель НТ-8	45 42I6 0738	07	<u>969-5206060-Б</u>	I	Резина 6I90	0,240
	2	Прокладка наружного зеркала	45 42I4 I256	04	2IO3-820IO58 (с I2.85 г.)	I	-	-
	8	Болт М6х20	45 9346 9506	08	201420-П8	2	Сталь 35	0,0062
	3	Винт 5х22	45 9642 9029	04	240839-П8	2	Сталь 20	0,0032
	IO	Шайба 6	45 981I 9205	04	252004-П8	2	Сталь 20	0,0009
	9	Шайба 6Л	45 9816 9005	07	252154-П8	2	Сталь 65Г	0,0006
	I2	Стеклоочиститель (СЛ230 ТУ 37.003.76I-76) (рис. I07)	-	-	<u>СЛ230M-5205000</u> (с 06.80 г.)	I	-	1,900

\* С 0I.84 г. до I2.85 г. зеркало 2IOII-820IO50 устанавливалось у стеклоочистителя на кронштейне с облицовочной деталью "Буфер кронштейна крепления зеркала 967M-820IO24-IO" код ОКП 45 42I9 I936.

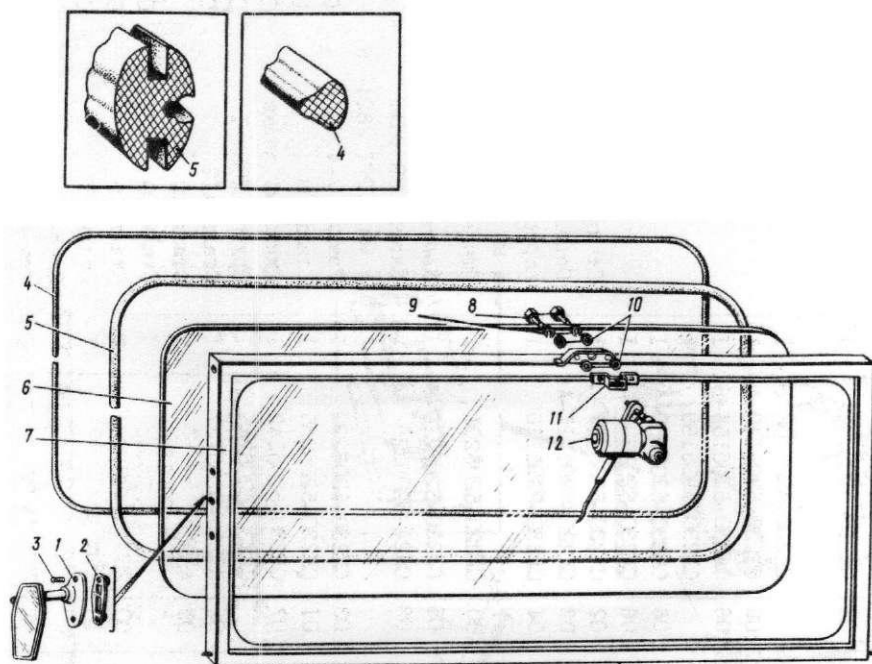


Рис. 106. Ветровое окно, стеклоочиститель, зеркало заднего вида

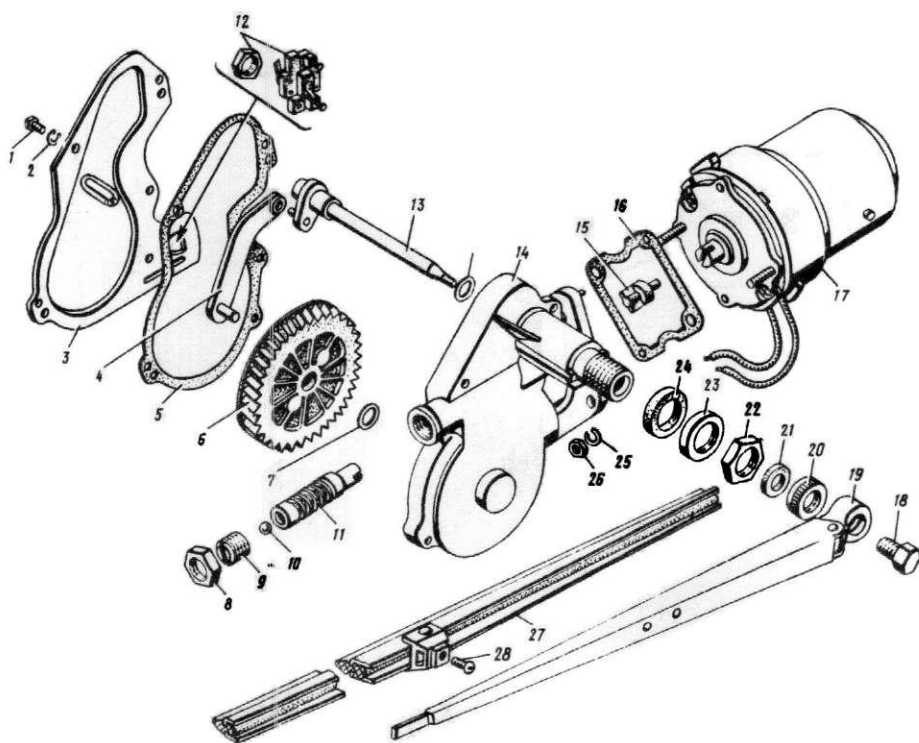


Рис. 107. Детали стеклоочистителя

№ рисунка	№ позиции на рисунке	Наименование	Код ОКП		Обозначение	Количество на подгруппу	Материал	Масса, кг
			код	контрольное число				
Подгруппа 5205. <u>Детали стеклоочистителя (с 06.80 г.)</u>								
107	(29)	Редуктор с электродвигателем в сборе (поз. I-18, 20-24)	45	7376 8717	01	СЛ230-5205015	I	2,140
I4		Корпус редуктора со штифтами в сборе	-	-	-	СЛ230-5205100-Б	I	0,494
I3		Поводок в сборе	45	7367 II72	08	СЛ230-5205140-А	I	0,076
6		Шестерня в сборе	45	7367 II74	06	СЛ230-5205155-В	I	0,100
4		Шатун в сборе	-	-	-	СЛ230-5205160	I	0,008
I9		Рычаг с головкой в сборе	45	7336 8943	06	СЛ230-5205350-А	I	0,120
27		Коромысло со щеткой в сборе	45	7356 8888	06	СЛ230-5205505	I	0,059
9		Винт	45	7346 8151	02	СЛ230-5205017	I	Сталь А12 0,0088
I5		Муфта	45	7336 8721	03	СЛ220-5205111-А	I	Сополимер ОПД 0,0006
5		Прокладка	45	7336 8627	04	СЛ230-5205166	I	Картон ЭВ толщ. 0,5 мм ГОСТ 2824-75 0,0008
II		Червяк	45	7346 8714	00	СЛ220-5205201	I	Сталь А12-Б 0,018
3		Крышка редуктора	45	7367 II75	05	СЛ230-5205210-В	I	Лента ОМ-НТ-2-1,0 0,067
I6		Прокладка	45	7336 8539	03	СЛ26-5205228	I-3	Картон ЭВ толщ. 0,5 мм ГОСТ 2824-75 0,0004
24		Прокладка	45	7336 8628	03	СЛ230-5205232	I	Резина 7-4161 0,0012
23		Шайба	45	7336 8816	01	СЛ230-5205235	I	Сталь 08 0,003
20		Гайка сальника	45	7336 8667	07	СЛ230-5205242	I	Цинковый сплав 0,006
I8		Гайка крепления рычага	-	-	-	СЛ230-5205245	I	Пруток МС59-1 0,007
22		Гайка	45	7336 8669	05	СЛ230-5205727	I	Сталь А12 0,008
I		Винт М3х8,5	45	9977 2021	09	455081	5	Сталь 10 -
28		Винт М4х10 (входит в сборочную единицу поз. 27)	-	-	-	-	2	Сталь 20 0,0017
26		Гайка М5 (входит в сборочную единицу поз. 17)	45	9553 9053	00	250464-П8	2	Сталь 10 0,001
8		Гайка М12х1,25	45	9977 4635	10	456034	I	Сталь 10 0,0056
2		Шайба 3	-	-	-	-	5	Сталь 65Г 0,0001
25		Шайба 5 (входит в сборочную единицу поз. 17)	45	9816 6044	01	252133-П2	2	Сталь 65Г 0,0003
21		Шайба 6,5	-	-	-	458248	I	Войлок -
7		Шайба 8,5	45	9978 6395	05	458093	2	- -
10		Шарик (6-100 ГОСТ 3722-81)	-	-	-	-	I	Сталь ГОСТ 801-60 -
I2		Выключатель (ВК26А2)	45	7373 4031	00	ВК26А2-5205006	I	- 0,027
I7		Электродвигатель (М35Е)	45	7375 3001	00	М35Е-5205007	I	- 1,300

№ рисунка	№ позиции на рисунке	Наименование	Код ОКП		Обозначение	Количество на подгруппу	Материал	Масса, кг
			код	контрольное число				
Подгруппы 6001, 6002, 6003. Тент, дуги и стекло тента (с 08.79 г.)								
I08	3	Дуга передняя с петлями в сборе	45 4219 I611	02	967M-600I200	I	-	2,330
	I8	Стойка дуги задней правой в сборе	45 4219 I618	06	967M-600I232	I	-	0,880
	I2	Стойка дуги задней левой в сборе	45 4219 I619	05	967M-600I233	I	-	0,880
	I0	Дуга задняя в сборе	45 4219 I620	01	967M-600I236	I	-	I,980
	I9	Тент в сборе	45 4219 I628	04	<u>967M-6002410-I0</u>	I	-	I0,420
		Чехол тента в сборе (см. поз. 40 в подгруппе 3901)	45 4219 I319	03	967M-6006010	-	-	

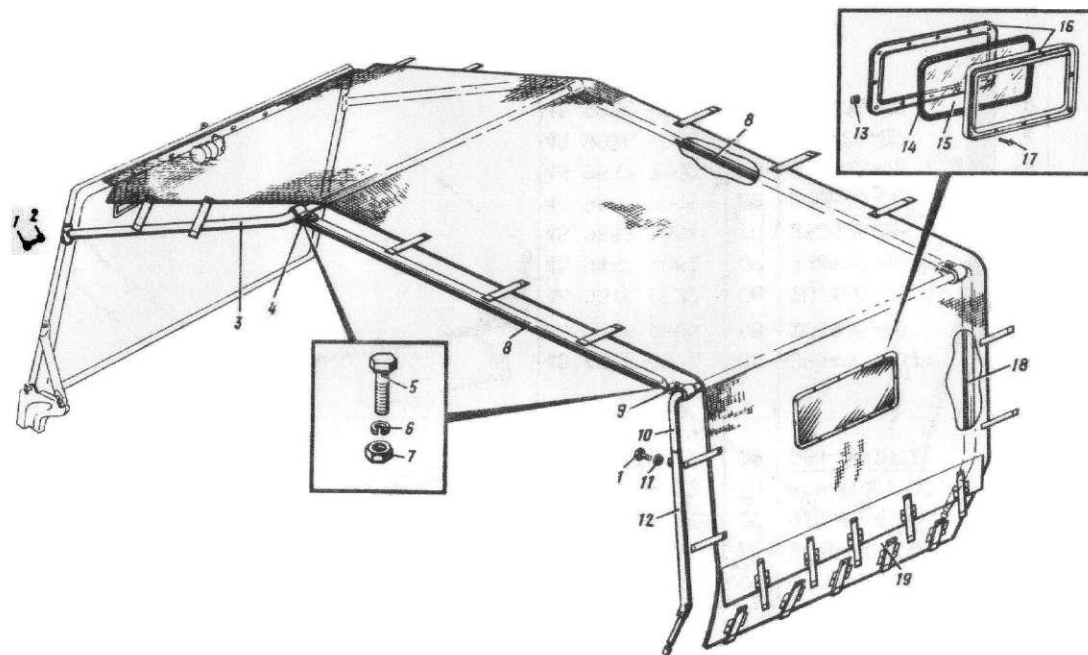


Рис. I08. Тент, дуги и стекло тента

№ рисунка	№ позиции на рисунке	Наименование	Код ОКП		Обозначение	Количество на подгруппу	Материал	Масса, кг
			код	контрольное число				
108	8	Связь дуг тента	45 4219 1617	07	967М-6001224	2	Сталь 20	1,560
	9	Скоба крепления связи дуг тента	45 4219 1627	05	967М-6001286	2	Сталь 08	0,014
	4	Скоба крепления растяжки дуг тента	45 4216 0931	07	969-6001288	2	Сталь 08	0,014
	I5*	Стекло окна тента	45 4216 0972	10	969-6003020	1	Стекло ЗН6	1,390
	I4*	Прокладка стекла	45 4216 0973	09	969-6003024	1	Пластина I, рулон, ТМКШ-С <sub>2</sub> -I, 5 ГОСТ ГОСТ 7338-77	0,190
	I6*	Рамка окна тента	45 4216 0974	08	969-6003030	2	Сталь 08	0,410
	5	Болт М6х20	45 9346 9506	08	201420-П8	4	Сталь 35	0,0062
	I	Болт М8х20	45 9346 9522	08	201456-П8	4	Сталь 35	0,012
	I7*	Винт М4х8	45 9462 9052	07	224570-П8	12	Сталь 20	0,001
	7	Гайка М6	45 9553 9054	10	250508-П8	4	Сталь 10	0,002
	II	Гайка М8	45 9553 9055	09	250510-П8	2	Сталь 10	0,006
	I3*	Гайка М4	45 9552 9702	06	251082-П8	12	Сталь 10	0,0008
	6	Шайба 6Г	45 9816 6045	00	252134-П2	4	Сталь 65Г	0,0005
	2	Шайба 8Г	45 9816 6046	10	252135-П2	2	Сталь 65Г	0,001

\* Детали поз. I3-I7 входят в сборочную единицу поз. I9.

№ рисунка	№ позиции на рисунке	Наименование	Код ОКП		Обозначение	Количество на подгруппу	Материал	Масса, кг
			код	контрольное число				
6800, 6802, 6803, 6804, 6805, 6904. <u>Сиденье водителя, детали установки сиденья</u>								
I09	(I7)	Сиденье водителя в сборе (поз. (I8), 4-II)	45 4219 I656	05	967M-6800I0 (с 08.78 г.)	I	-	6,180
	5	Обивка подушки сиденья в сборе	45 4219 0800	03	967-6802II0	I	-	0,265
	4	Матрац подушки сиденья в сборе	45 4219 080I	02	967-6802I20	I	-	0,300
	6	Матрац спинки сиденья в сборе	45 4219 I790	06	967-6802200-I0 (с 08.80 г.)	I	-	0,805
	(I8)	Каркас подушки сиденья в сборе (поз. I-3, I6)	45 4219 I657	I0	967M-6803020	I	-	2,920
	I6	Каркас подушки сиденья в сборе	45 4219 I658	09	967M-6803022	I	-	2,986

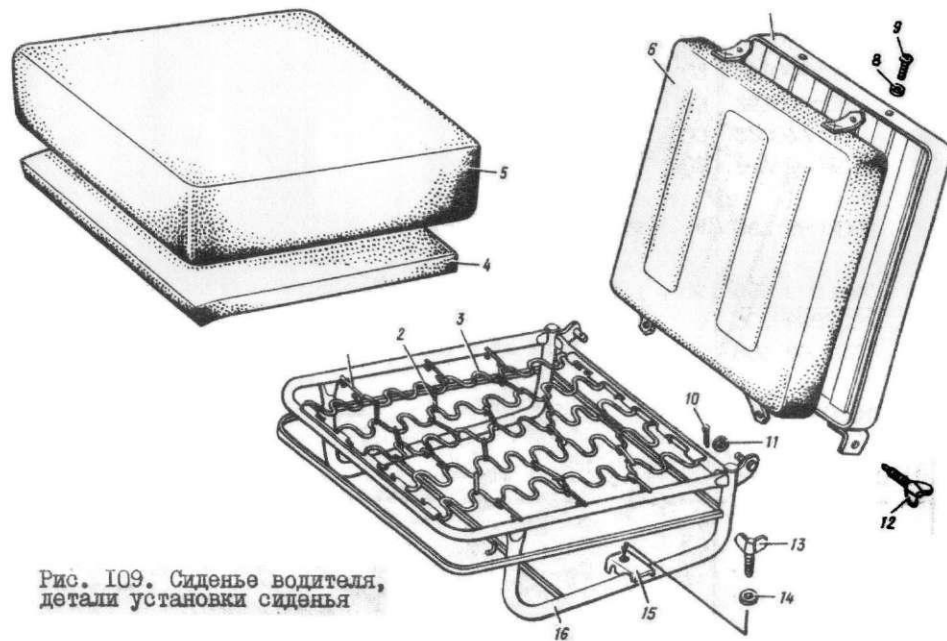


Рис. 109. Сиденье водителя, детали установки сиденья

№ рисунка	№ позиции на рисунке	Наименование			Обозначение	Количество на подгруппу	Материал	Масса, кг
			код	контрольное число				
109	7	Каркас спинки сиденья в сборе	45 4219 I664	00	967М-6805010-10 (с 08.78 г.)	1	-	2,287
	I2	Болт-барашек в сборе (входит в сборочную единицу поз. 7)	45 4219 I798	09	967М-6805048-01	2	-	0,036
	I3	Шпилька в сборе	45 4216 III2	09	969-6904014	2	-	0,053
	3	Пружина	45 4219 0832	06	967-6803052	5	Сталь 65Г	0,195
	I	Связь пружин	45 4219 0833	05	967-6803056	6	Проволока 0,2 ГОСТ 9389-75	0,002
	2	Связь пружин	45 4219 0834	04	967-6803058	I4	Проволока 0,2 ГОСТ 9389-75	0,001
	I5	Кронштейн	45 4219 0835	03	967-6804012	2	Сталь 20	0,069
	9	Винт М5х10	45 9432 9079	03	220077-П8	4	Сталь 20	0,002
	II	Шайба 8	45 98II 9206	03	252005-П8	2	Сталь 20	0,0023
	I4	Шайба 10	45 98II 9207	02	252006-П8	2	Сталь 20	0,0041
8	Шайба 5	45 98II 9254	06	252036-П8	4	Сталь 20	0,0021	
I0	Шплинт 3,2х12	45 987I 9048	07	258037-П8	2	Сталь 20	0,001	



№ рисунка	№ позиции на рисунке	Наименование	Код ОКП		Обозначение	Количество на подгруппу	Материал	Масса, кг
			код	контрольное число				
Подгруппы 6900, 6902, 6903, 6905. <u>Сиденье пассажира</u>								
IIО	(I2)	Подушка сиденья пассажира в сборе (поз. 2-5)	45 42I9 0846	00	967-69000I0	2	-	5,170
	(I3)	Спинка сиденья пассажира в сборе (поз. 3, 4, 6, 7)	45 42I9 0847	IO	967-6900020	2	-	4,220
	5	Матрац подушки сиденья в сборе	45 42I9 0848	09	967-6902I00	2	-	0,6I0
	6	Матрац спинки сиденья в сборе	45 42I9 I793	03	967-6902200-I0 (с 08.80 г.)	2	-	0,653
	2	Основание подушки сиденья пассажира в сборе	45 42I9 0865	08	967M-69030I0	2	-	4,140
	7	Основание спинки сиденья пассажира в сборе	45 42I9 0875	IO	967-6905020	2	-	3,160
	I	Ось петли	45 42I9 0874	07	967-6903042	4	Сталь 20	0,047
	3	Винт М5xI0	45 9432 9079	03	220077-П8	I6	Сталь 20	0,002
	8	Шайба 6	45 98II 9205	04	252004-П8	4	Сталь 20	0,0009
	II	Шайба 8	45 98II 9206	03	252005-П8	4	Сталь 20	0,0023
4	Шайба 5	45 98II 9254	06	252036-П8	I6	Сталь 20	0,00I	
9	Шплинт 2xI2	45 987I 90I6	04	2580I2-П8	4	Сталь 20	0,0004	
IO	Шплинт 3,2xI6	45 987I 9049	06	258038-П8	4	Сталь 20	0,00I2	

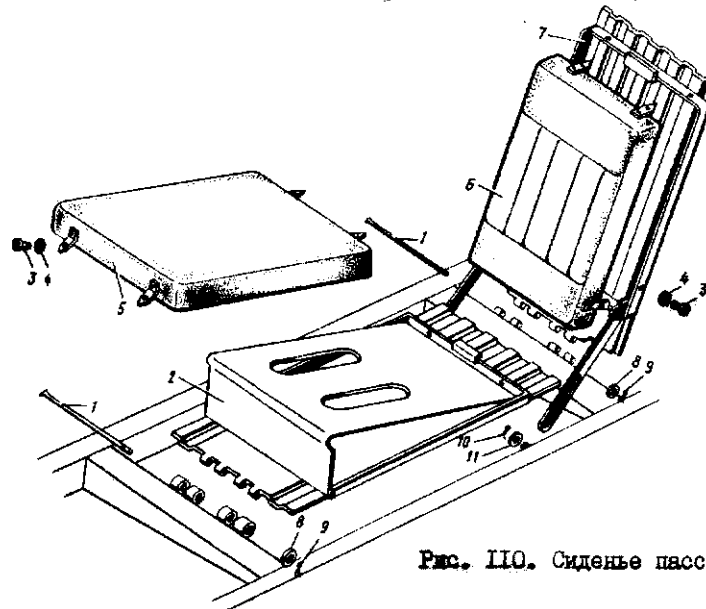


Рис. IIО. Сиденье пассажира

№ рисунка	№ позиции на рисунке	Наименование	Код ОКП		Обозначение	Количество на подгруппу	Материал	Масса, кг
			код	контрольное число				
Подгруппы 7900. <u>Кронштейн и футляр прибора</u>								
III	(7)	Кронштейн крепления прибора с футляром в сборе (поз. I-6)	45 4219 0892	05	967М-7900010	I	-	0,5659
	4	Шайба пружины	45 4315 2004	06	76-6I05I76	2	Сталь 08	0,020
	2	Футляр прибора	45 4219 0893	04	967М-79000II	I	Полиэтилен 2I0-I5, черный 90I, сорт I	0,143
	5	Пружина	45 4219 0894	03	967М-79000I2	I	Проволока II-2,0 ГОСТ 9389-75	0,003
	3	Кронштейн крепления прибора	45 4219 0899	09	967М-7900030	I		0,3493
	I	Болт М8х45	45 9346 I53I	06	20I466-II29	I	Сталь 35	0,02I8
	6	Гайка М8	45 9553 9055	09	2505I0-II8	2	Сталь IO	0,005I
Подгруппы 8036. <u>Крепление носилок</u>								
II2	3	Подшипник в сборе	45 4219 0903	08	967-8036024	4	-	0,039
	6	Кронштейн откидной крепления носилок в сборе	45 4219 0906	05	967-8036027	2	-	0,7I6
	(I7)	Гнездо носилок в сборе (поз. II, I2, I5)	45 4219 09I2	07	967-8036I00-0I	4	-	0,285
	4	Втулка	45 4III 2250	06	965Б-I602069	4	Полиамид	0,00I
	7	Фиксатор откидного кронштейна	45 4219 09I0	09	967-8036046	2	Сталь 20	0,036
	5	Кронштейн фиксатора	45 4219 09II	08	967-8036048	2	Сталь 20	0,053
	8	Пружина	45 4219 I984	09	967М-8036050	2	Проволока II-I,4 ГОСТ 9389-75	0,004
	I5	Гнездо носилок	45 4219 09I3	06	967-8036I02-02	4	Сталь 08	0,194
	II	Пружина гнезда носилок	45 4219 09I7	02	967-8036I06	4	Лента 65Г-С-2,2х2I	0,059
	I2	Прокладка пружины гнезда носилок	45 4219 09I8	0I	967-8036I08	4	Пластина губчатая I-5 ТУ 38.I05.8I7-8I	0,032
	I	Болт М6хI2	45 9346 9502	0I	20I4I6-II8	I2	Сталь 35	0,005
	I4	Болт М6х35	45 9346 95I2	IO	20I426-II8	8	Сталь 35	0,009
	I6	Винт М6хI4	45 9462 9I08	08	224624-II8	8	Сталь 20	0,004
	I3	Гайка М6	45 9553 9054	IO	250508-II8	I6	Сталь IO	0,002
	9	Шайба 8	45 98II 9206	03	252005-II8	2	Сталь 20	0,002
	2	Шайба 6Т	45 98I6 6045	00	252I34-II2	28	Сталь 65Г	0,0003
	IO	Шплинт 2,5хI6	45 987I 9033	03	258024-II8	2	Сталь 20	0,0006

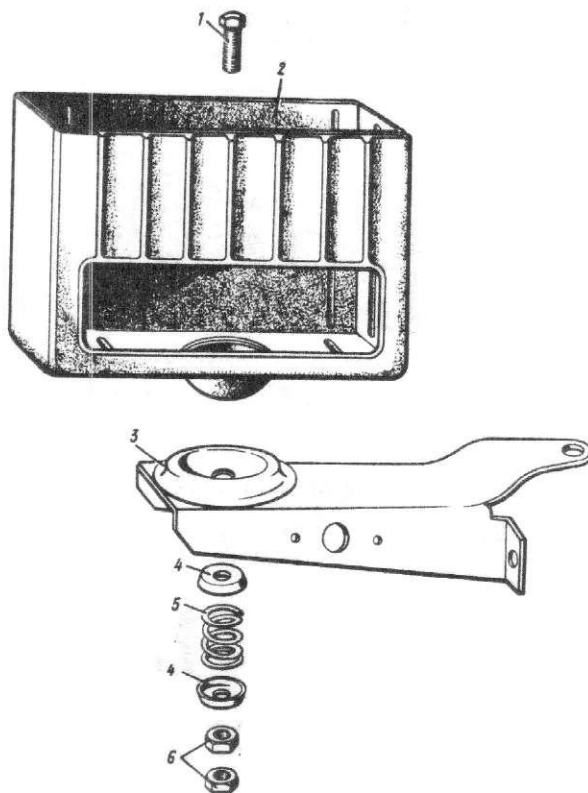


Рис. III. Кронштейн и футляр прибора

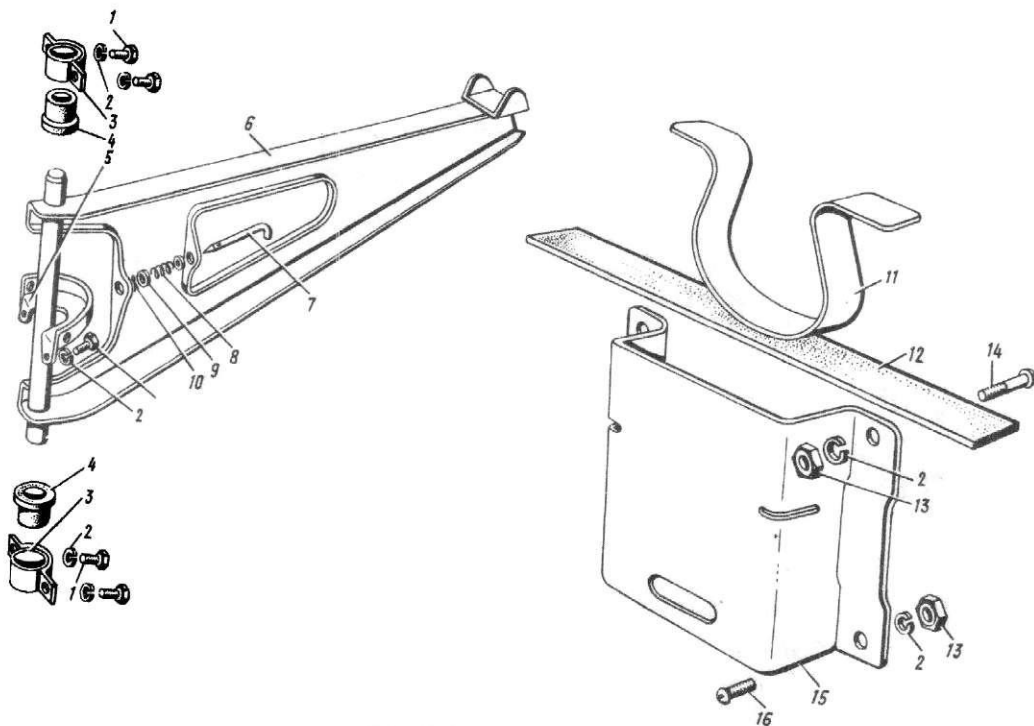


Рис. II2. Крепление носилок

№ рисунка	№ позиции на рисунке	Наименование	Код ОКП		Обозначение	Количество по подгруппе	Материал	Масса, кг
			код	контрольное число				
<b>Подгруппа 8047. Установка узлов крепления изделия</b>								
II3	9	Кронштейн крепления оружия нижний в сборе	45 4219 1536	07	967М-8047010-10 (с 07.77 г.)	1		0,139
	4	Кронштейн верхний крепления оружия с держателем в сборе	45 4219 1764	08	967М-8047018-02	1		0,370
	8	Упор	45 8115 3134	08	5001-13-3	1	Резина	0,005
	1	Болт М8х45	45 9346 1531	06	201466-П29	1	Сталь 35	0,0218
	5	Винт М5х30	45 9432 9088	02	220086-П8	1	Сталь 20	0,004
	7	Шайба 5	45 9811 9204	05	252003-П8	1	Сталь 20	0,0005
	3	Шайба 8	45 9811 9206	03	252005-П8	1	Сталь 20	0,0023
	6	Шайба 5Т	45 9816 6044	01	252133-П2	1	Сталь 65Г	0,0003
	2	Шайба 8Л	45 9816 6006	07	252155-П2	1	Сталь 65Г	0,001
<b>Подгруппа 8206. Упор ноги</b>								
II4	1	Упор ноги в сборе	45 4219 1389	00	967М-8206012	1		0,229
	2	Болт М6х20	45 9346 9506	08	201420-П8	2	Сталь 35	0,0062
	4	Шайба 6	45 9811 9205	04	252004-П8	2	Сталь 20	0,0009
	3	Шайба 6Т	45 9816 9045	10	252134-П8	2	Сталь 65Г	0,0005

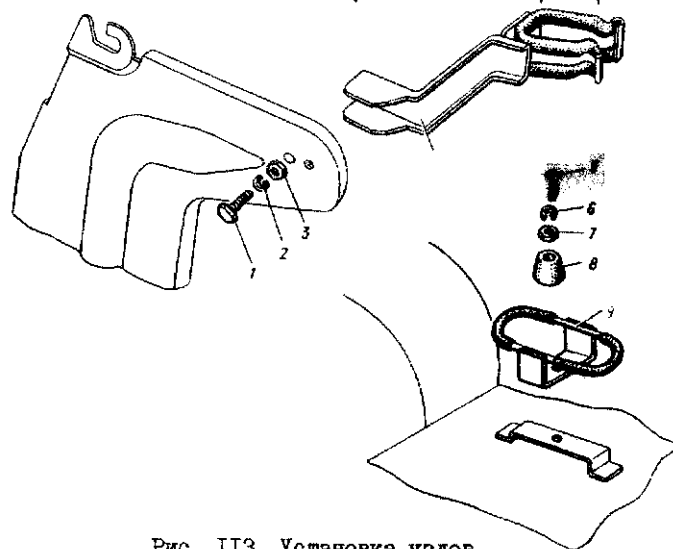


Рис. II3. Установка узлов крепления изделия

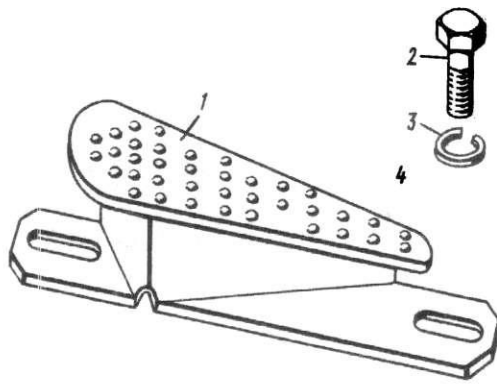


Рис. 114. Упор ноги

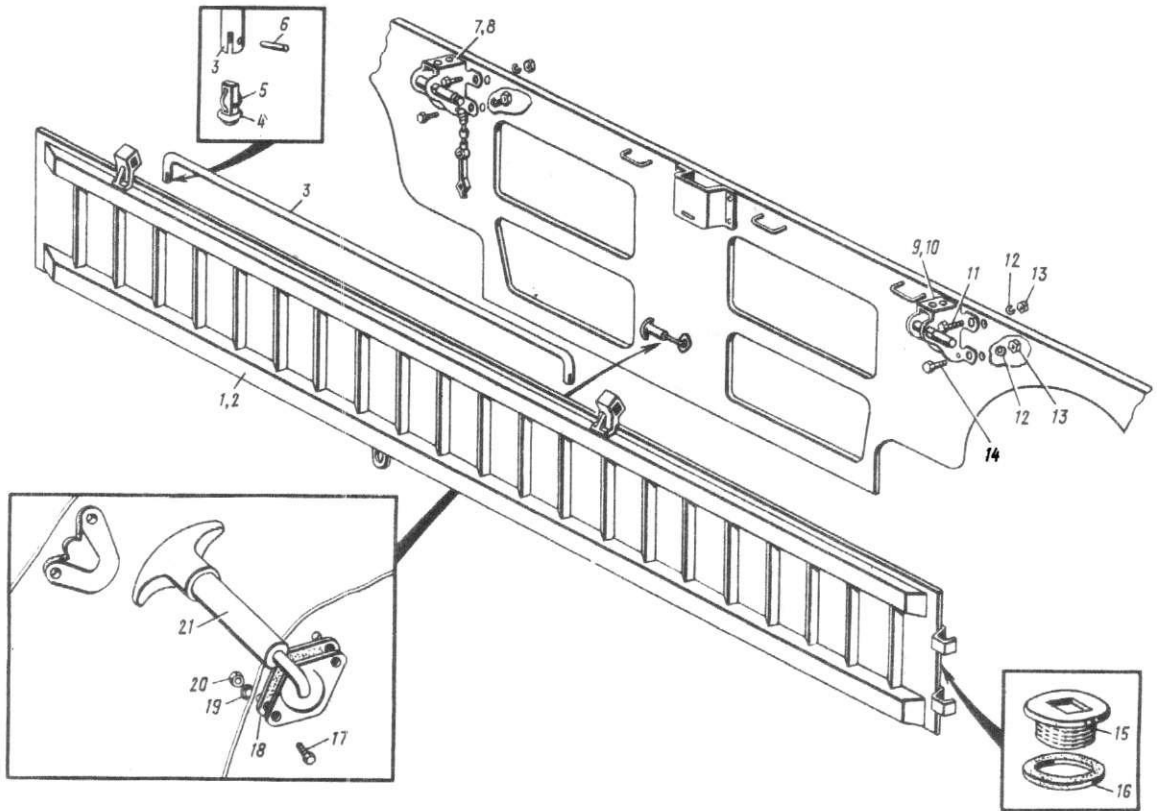


Рис. 115. Трапы с деталями установки

№ рисунка	№ позиции на рисунке	Наименование	Код ОКП		Обозначение	Количество на подгруппу	Материал	Масса, кг
			код	контрольное число				
Подгруппы 82IО, 8402, 85II. Трапы с деталями установки								
II5	(22)	Трап с дугой в сборе правый (поз. (24), 2, I5, I6)	45 42I9 0938	08	967-82I0008	I	-	I6,000
	(23)	Трап с дугой в сборе левый (поз. (24), I, I5, I6)	45 42I9 0939	07	967-82I0009	I	-	I6,000
	2	Трап в сборе правый	45 42I9 0940	03	967-82I00I0	I	-	I5, I20
	I	Трап в сборе левый	45 42I9 094I	02	967-82I00II	I	-	I5, I20
	I0	Кронштейн трапа задний в сборе правый	45 42I9 0950	0I	967-82I0042	I	-	0,4I6
	9	Кронштейн трапа задний в сборе левый	45 42I9 095I	00	967-82I0043	I	-	0,4I6
	8	Кронштейн трапа передний со стопором в сборе правый	45 42I9 0956	06	967-82I0058	I	-	0,567
	7	Кронштейн трапа передний со стопором в сборе левый	45 42I9 0957	05	967-82I0059	I	-	0,567
	(24)	Дуга трапа в сборе (поз. 3-6)	45 42I9 0963	07	967-82I0080	2	-	0,855
	2I	Застежка	45 3II4 4295	00	8I-8402680	2	-	0, I20
	3	Дуга трапа	45 42I9 0964	06	967-82I0082	2	Труба I5xI,5-I0	0,823
	4	Заглушка дуги трапа	45 42I9 0965	05	967-82I0084	4	Сталь 35	0,0I5
	5	Кольцо пружинное дуги трапа	45 42I9 0966	04	967-82I0088	4	Проволока II-I,2	0,00I
	I8	Прокладка застёжки	45 42I9 0989	08	967-8402297	2	ГОСТ 9389-75 Пластина I, ТМКШ-С <sub>2</sub> -2,0	0,002
	I5	Пробка днища	45 42I9 I059	04	967M-920I048	2	ГОСТ 7338-77 Чугун КЧ 35-I0	0,020
	I6	Прокладка пробки днища	45 42I9 I062	09	967-920I054	2	Пластина I, ТМКШ-С <sub>2</sub> -I,5	0,0003
							ГОСТ 7338-77	
	I7	Болт M6xI6	45 9346 9504	I0	20I4I8-П8	4	Сталь 35	0,0059
	I4	Болт M8xI6	45 9346 9520	I0	20I454-П8	8	Сталь 35	0,0I06
	II	Болт M8x40	45 9346 I530	07	20I464-П29	8	Сталь 35	0,0I98
	20	Гайка M6	45 9553 9054	I0	250508-П8	4	Сталь I0	0,0024
	I3	Гайка M8	45 9553 9055	09	2505I0-П8	I6	Сталь I0	0,005I
	I9	Шайба 6T	45 98I6 6045	00	252I34-П2	4	Сталь 65Г	0,00048
	I2	Шайба 8T	45 98I6 6046	I0	252I35-П2	I6	Сталь 65Г	0,00I2
	6	Штифт 4С <sub>3</sub> xI6	45 9845 9358	05	2586I3-П8	4	Сталь 45	0,00I5

№ рисунка	№ позиции на рисунке	Наименование	Код ОКП		Обозначение	Количество на подгруппу	Материал	Масса, кг
			код	контрольное число				
Подгруппа 8402. Капот								
II6	(I2)	Капот с заслонками и <b>приводом</b> люка воздухопритока в сборе (поз. I; рис. 38; рис. II7)	45 42I9 I774	06	967M-84020I0-I0 (с 09.85 г.)	+		20,784
	I	<b>Капот</b> в сборе	45 42I9 I775	05	967M-84020I2-I0 (с 09.85 г.)	I		16,854
	7	Штанга упора в сборе	45 42I9 098I	05	967M-8402088-I0	I	-	0,179
	9	<b>Застежка</b>	45 3II4 4295	00	8I-8402680	2	-	0,120
	2*	<b>Буфер</b> капота	45 4III 2049	05	965-8402I94	4	Резиновая смесь 7-2959	0,0I3
	8	Прокладка застёжки	45 42I9 0989	08	967-8402297	2	Пластина I, ТМКЦ-С <sub>2</sub> -2,0 ГОСТ 7338-77	0,002
	3*	Уплотнитель воздухоотводящего канала	45 42I9 IO27	0I	967M-8402384	I	Резиновая смесь 6I90	0,079
	5*	Держатель уплотнителя	45 42I9 IO29	IO	967M-8402388	I	Сталь 08	0,037
	II	Болт М6хI4	45 9346 9503	00	20I4I7-II8	4	Сталь 35	0,0055
	4*	Винт 4хIO	45 9642 90I5	IO	2408I7-II8	4	Сталь 20	0,00IO5
	IO	Шайба 6T	45 98I6 6045	00	252I34-II2	4	Сталь 65Г	0,0004
	6	Шпилька 2,5хI6	45 987I 9033	03	258024-II8	I	Сталь 20	0,0007
Подгруппа 8402. Привод люка воздухопритока капота								
II7	I	Опора оси люка капота в сборе	45 42I9 I85I	IO	967M-8402I20-I0	2	-	0,060
	20	Тяга люка капота в сборе	45 42I9 I76I	00	967M-8402364-30	I	-	0,2I4
	7	Кронштейн рычага люка капота в сборе	45 42I9 I783	05	967M-8402390-20	I	-	0,106
	I4	Втулка рычага люка капота в сборе	45 42I9 IO32	04	967M-8402398-I0	I	-	0,068
	I9	Ручка тяги воздушной заслонки	45 4III 0IO4	0I	965-II08IO4-Б	I	Полиамид 6IO литье-вой	0,007

\* Детали поз. 2, 3-5 входят в сборочную единицу поз. I.

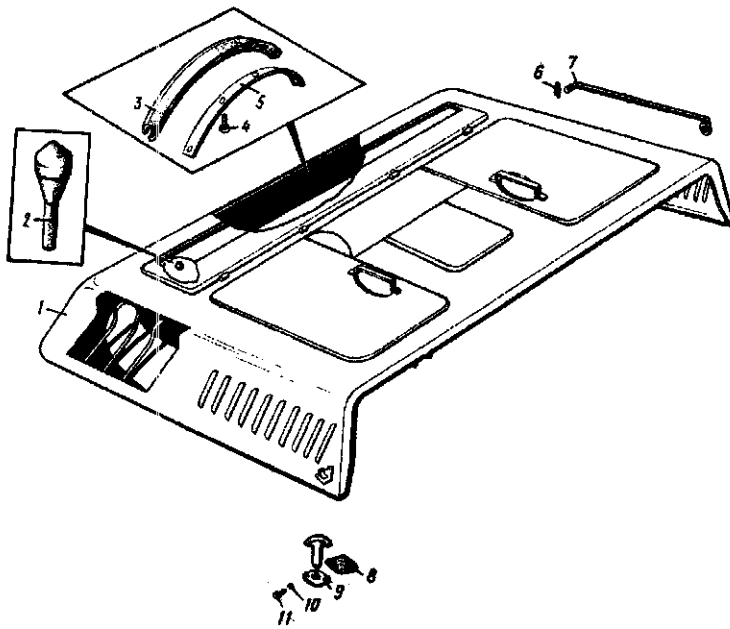


Рис. II6. Капот

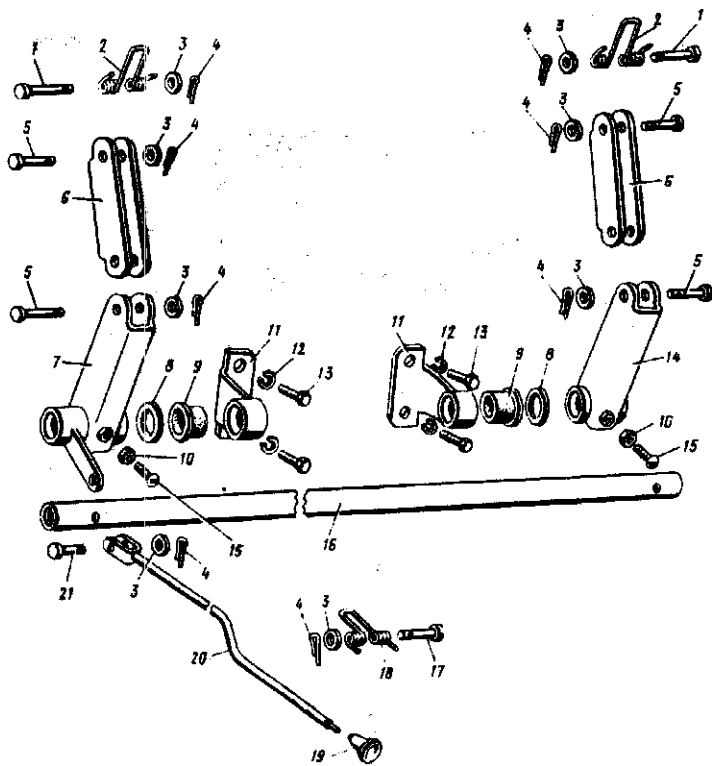


Рис. II7. Привод лка воздухопритока капота



№ рисунка	№ позиции на рисунке	Наименование	Код ОКП		Обозначение	Количество на подгруппу	Материал	Масса, кг
			код	контрольное число				
I7	9	Втулка	45 4219 0426	05	967M-3504069	2	Полиамид ПА6-210/316	0,003
	I6	Ось рычага люка капота	45 4219 1002	10	967M-8402338-10	1	Труба I2xI,6-20-B	0,256
	6	Звено рычага люка капота №I	45 4219 1003	09	967M-8402340-10	2	Сталь 08	0,035
	2	Пружина крышки люка капота	45 4219 1015	05	967M-8402360	2	Проволока II-I,2 ГОСТ 9389-75	0,009
	I8	Пружина фиксации тяги	45 4219 1284	08	967M-8402412	1		
	I3	Болт M6xI2	45 9346 9502	01	20I4I6-П8	4	Сталь 35	0,0051
	I5	Винт M6x25	45 9472 9029	00	242226-П8	2	Сталь 35	0,004
	I0	Гайка M6	45 9553 9054	10	250508-П8	2	Сталь 10	0,002
	3	Шайба 6	45 9811 9205	04	252004-П8	8	Сталь 20	0,0009
	8	Шайба I2	45 9811 6208	02	252007-П2	0-2	Сталь 20	0,005
	I2	Шайба 6Л	45 9816 6005	08	252154-П2	4	Сталь 65Г	0,0006
	4	Шплинт 2xI2	45 9871 9016	04	258012-П8	8	Сталь 20	0,0003
	2I	Палец 6xI8	45 9861 9012	03	260011-П8	1	Сталь 10	0,005
	5	Палец 6x22	45 9861 9014	01	260013-П8	4	Сталь 10	0,005
	I	Палец 6x38	45 9861 9020	03	260019-П8	2	Сталь 10	0,0096
	I7	Палец 6x48	45 9861 9024	10	260023-П8	1	Сталь 10	0,011

№ рисунка	№ позиции на рисунке	Наименование	Код ОКП		Обозначение	Количество на подгруппу	Материал	Масса, кг	
			код	контрольное число					
Подгруппы 9200, 9201, 9204, 9212, 8036, 8402. Кузов, панель облицовки передка, знак опознавательный									
II8	15	Болт-барашек в сборе	45 4219	I869	00	967M-520I090	2	-	0,018
-	-	Кузов в сборе (кузов окрашенный, в сборе с рамой, съемными полами, капотом, ветровым окном, задним бортом, дугами тента, передними и задними ручками, сиденьями, креплением инструментальной сумки, креплением носилок, с заглушками и крышками днища, с креплением для установки специзделия, с установленными упором ноги, лопатой, бачками для воды и масла, трапами; на кузове установлены также сигнал звуковой, блок предохранителей, регулятор, реле блокировки, реле стартера, ножной переключатель света, задние фонари, фонарь освещения номерного знака, световозврататели)	45 4219	I038	09	967M-92000I0	I	-	309,000
-	-	Кузов в сборе	45 4219	I933	09	967M-92000I2	+	-	370,000
9	9	Кузов в сборе (окрашенный)	45 4219	I043	0I	967M-9200032	I	-	I47,000
23	23	Ручка передняя в сборе правая	45 4219	00I6	08	967M-9204208 (с IO.80 г.)	I	-	0,886
24	24	Ручка передняя в сборе левая	45 4219	00I7	07	967M-9204209 (с IO.80 г.)	I	-	0,886
I	I	Ручка задняя правая в сборе	45 4219	I236	05	967-92042I8	I	-	0,498
2	2	Ручка задняя левая в сборе	45 4219	I237	04	967-92042I9	I	-	0,498
20	20	Панель облицовки передка в сборе	45 4219	I246	03	967M-92I20I0 (с IO.80 г.)	I	-	5,409
I9	I9	Знак опознавательный	45 4219	0920	08	967-80362I0	3	Лист Д16АМ-I,5	0,130
I8	I8	Буфер	45 4111	2048	06	965-8402I92	3	Резиновая смесь 7-2959	0,002
2I	2I	Уплотнитель	45 4219	I895	09	967M-8402522	I	Резина 6I90	0,940
35	35	Пробка днища	45 4219	I059	04	967M-920I048	6	Чугун КЧ 35-I0	0,020
34	34	Прокладка пробки днища	45 4219	I062	09	967-920I054	6	Пластмасса I, ТМКЦ-С <sub>2</sub> -I,5 ГОСТ 7338-77	0,0003
3I	3I	Заглушка днища	45 4219	I063	08	967-920I062	4	Сталь 08	0,066
33	33	Крышка люка днища	45 4219	I064	07	967-920I063	I	Сталь 08	0,295

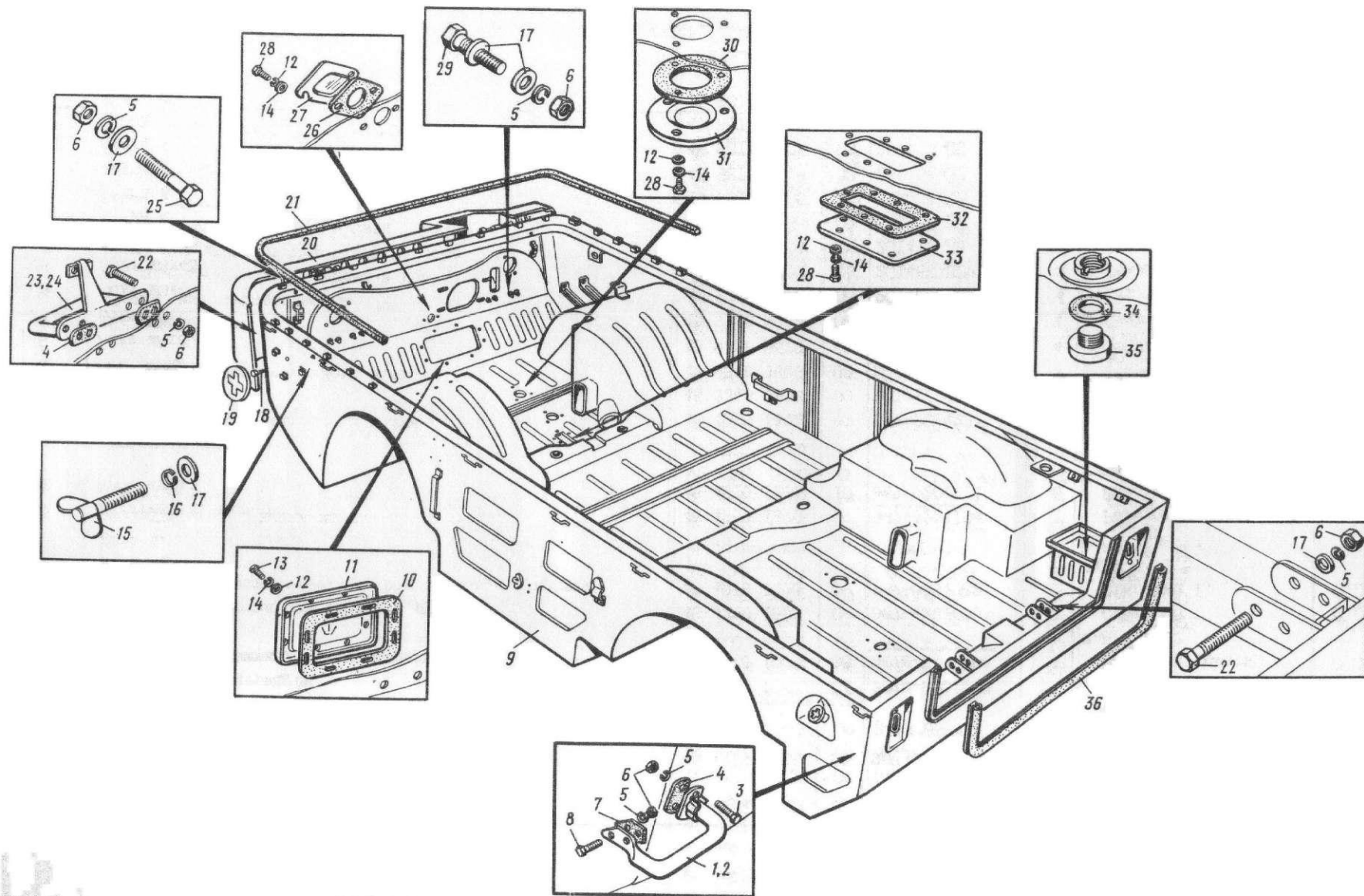


Рис. 118. Кузов, панель облицовки передка, знак опознавательный

№ рисунка	№ позиции на рисунке	Наименование	Код ОКП		Обозначение	Количество на подгруппу	Материал	Масса, кг
			код	контрольное число				
II 8	30	Прокладка заглушки днища	45 4219 I065	06	967-920I064	4	Резиновая смесь 7-ИРП-1352	0,006
	32	Прокладка крышки лока днища	45 4219 I066	05	967-920I065	I	Пластина I, ТМКЩ-С <sub>2</sub> -I,5 ГОСТ 7338-77	0,023
	II	<b>Крышка лока центрифуги</b>	45 4219 I067	04	967M-920I072	I	Сталь 08	0,328
	IO	<b>Уплотнитель крышки лока центрифуги</b>	45 4219 I068	03	<u>967M-920I076</u>	I	Резиновая смесь 7-ИРП-1352	0,003I
	27	Заглушка отверстия под пусковую рукоятку	45 4219 I069	02	967-920I080	I	Сталь 08	0,028
	26	Прокладка заглушки отверстия под пусковую рукоятку	45 4219 I070	09	967-920I082	I	Пластина I, ТМКЩ-С <sub>2</sub> -I,5 ГОСТ 7338-77	0,008
	36	Уплотнитель заднего борта	45 4219 I226	07	<u>967-9204I94</u>	I	Резиновая смесь 6I90	0,238
	4	Прокладка	45 4219 I23I	IO	967-92042II	6	Пластина I, ТМКЩ-С <sub>2</sub> -2,0 ГОСТ 7338-77	0,006
	7	Прокладка	45 4219 I242	07	967-9204224	2	То же	0,005
	28	Болт М6хI4	45 9346 9503	00	20I4I7-П8	2I	Сталь 35	0,00552
	I3	Болт М6х20	45 9346 9506	08	20I420-П8	8	Сталь 35	0,006
	8	Болт М8х20	45 9346 9522	08	20I456-П8	4	Сталь 35	0,0I2
	29	Болт М8х25	45 9346 9524	06	20I458-П8	4	Сталь 35	0,0I39
	3	Болт М8х40	45 9346 9530	08	20I464-П8	4	Сталь 35	0,0I9
	25	Болт М8х45	45 9346 I53I	06	20I466-П29	2	Сталь 35	0,02I8
	22	Болт М8х60	45 9346 9534	04	<u>20I470-П8</u>	I2	Сталь 35	0,027
	6	Гайка М8	45 9553 9055	09	2505I0-П8	26	Сталь IO	0,006
	I2	Шайба 6	45 98II 9205	04	252004-П8	29	Сталь 20	0,00I
	I4	Шайба 6T	45 98I6 6045	00	252I34-П2	29	Сталь 65Г	0,0004
I7	<b>Шайба 8</b>	45 98II 9206	03	252005-П8	I5	Сталь 20	0,0023	
5	Шайба 8T	45 98I6 6046	IO	252I35-П2	26	Сталь 65Г	0,00I	
I6	Шайба 8I	45 98I6 6006	07	252I55-П2	2	Сталь 65Г	0,00I	

Подгруппы 9202, 9206, 5I07, 5I09. Полы кузова, опоры, прижимные планки и накладки полов, крышка лока заднего моста

II 9	I9	Панель пола в сборе	45 4219 I589	05	967M-9202020	I		I3,680
	6	Накладка переднего пола левая в сборе	45 4219 I078	0I	967M-9202026	I		0,420

№ рисунка	№ позиции на рисунке	Наименование	Код		Обозначение	Количество на подгруппу	Материал	Масса, кг
			код	контрольное число				
II9	I4	Накладка переднего пола правая в сборе	45 42I9 I079	00	967M-9202028	I	-	0,420
	23	Панель заднего бокового пола правая в сборе	45 42I9 I687	04	967M-9202030-II	I	-	2,900
	I	Панель заднего бокового пола левая в сборе	45 42I9 I688	03	967M-920203I-II	I	-	2,900
	8	Полки педаальный передний в сборе	45 42I9 I090	05	967M-9202046	I	-	I,050
	I5	Полки педаальный задний правый в сборе	45 42I9 I59I	00	967-9202050-I0	I	-	I,086
	5	Полки педаальный задний левый в сборе	45 42I9 I592	I0	967-9202053-20	I	-	I,086
	3	Опора настила пола передняя в сборе	45 42I9 I595	07	967-9202070-I0	I	-	I,060
	20	Крышка люка заднего моста	45 42I6 0722	04	969-5I07030	2	Сталь 08	0,065
	2I	Прокладка	45 42I6 0723	03	969-5I07032	2	Резиновая смесь 7-МРП-I352	0,0I0
	I3	Накладка полки педаального правая	45 42I9 075I	06	<u>967-5I09080</u>	I	Рулонная дорожка толщ. 3 мм	0,589
	7	Накладка полки педаального левая	45 42I9 0752	05	967-5I0908I	I	То же	0,589
	4	Планка прижимная	45 42I9 I597	05	967M-92020I8	2	Сталь 08	0,166
	9	Кожух пола над КПШ	45 42I9 I092	00	967-9202054-03	I	Сталь 08	2,285
	22	Накладка пола боковая правая	45 42I9 I857	04	967-9202060-0I	I	Сталь 08	0,464
	2	Накладка пола боковая левая	45 42I9 I858	03	967-920206I-0I	I	Сталь 08	0,464
	I0	Болт М6хI6	45 9346 9504	I0	20I4I8-П8	2I	Сталь 35	0,0059
	I6	Болт М3х22	45 9346 I523	06	20I457-П29	29	Сталь 35	0,0I28
	I2	Шайба 6	45 98II 9205	04	252004-П8	I7	Сталь 20	0,0009
	II	Шайба 6T	45 98I6 9045	I0	252I34-П8	2I	Сталь 65Г	0,0005
	I8	Шайба 8	45 98II 9206	03	252005-П8	29	Сталь 20	0,0023
	I7	Шайба 8T	45 98I6 9046	09	252I35-П8	29	Сталь 65Г	0,00I

Подгруппа 9204. Задний борт

I20	I3	Борт задний в сборе	45 42I9 I306	08	967M-9204II0	I	-	6,232
	I0	Петля заднего борта в сборе	45 42I9 I203	03	967M-9204I40	2	-	0,074
	4	Ручка замка заднего борта в сборе	45 42I9 I332	06	967M-9204I50	2	-	0,II4
	8	Прокладка регулировочная	45 42I9 I204	02	967-9204I4I	4	Сталь 08	0,009
	5	Чехол цепи	45 42I9 I2I2	02	967-9204I68	2	-	0,006
	6	Гайка М8	45 9553 9055	09	2505I0-П8	2	Сталь IO	0,006
	2	Гайка М8хI	45 9553 9506	02	250975-П8	2	Сталь IO	0,006
	3	Шайба 8	45 98II 9206	03	252005-П8	2	Сталь 20	0,002
	II	Шайба I2	45 98II 9208	0I	252007-П8	2	Сталь 20	0,005
	7	Шайба 8T	45 98I6 6046	I0	252I35-П2	2	Сталь 65Г	0,00I
	I	Шплинт 2х20	45 987I 90I8	02	2580I4-П8	2	Сталь IO	0,005

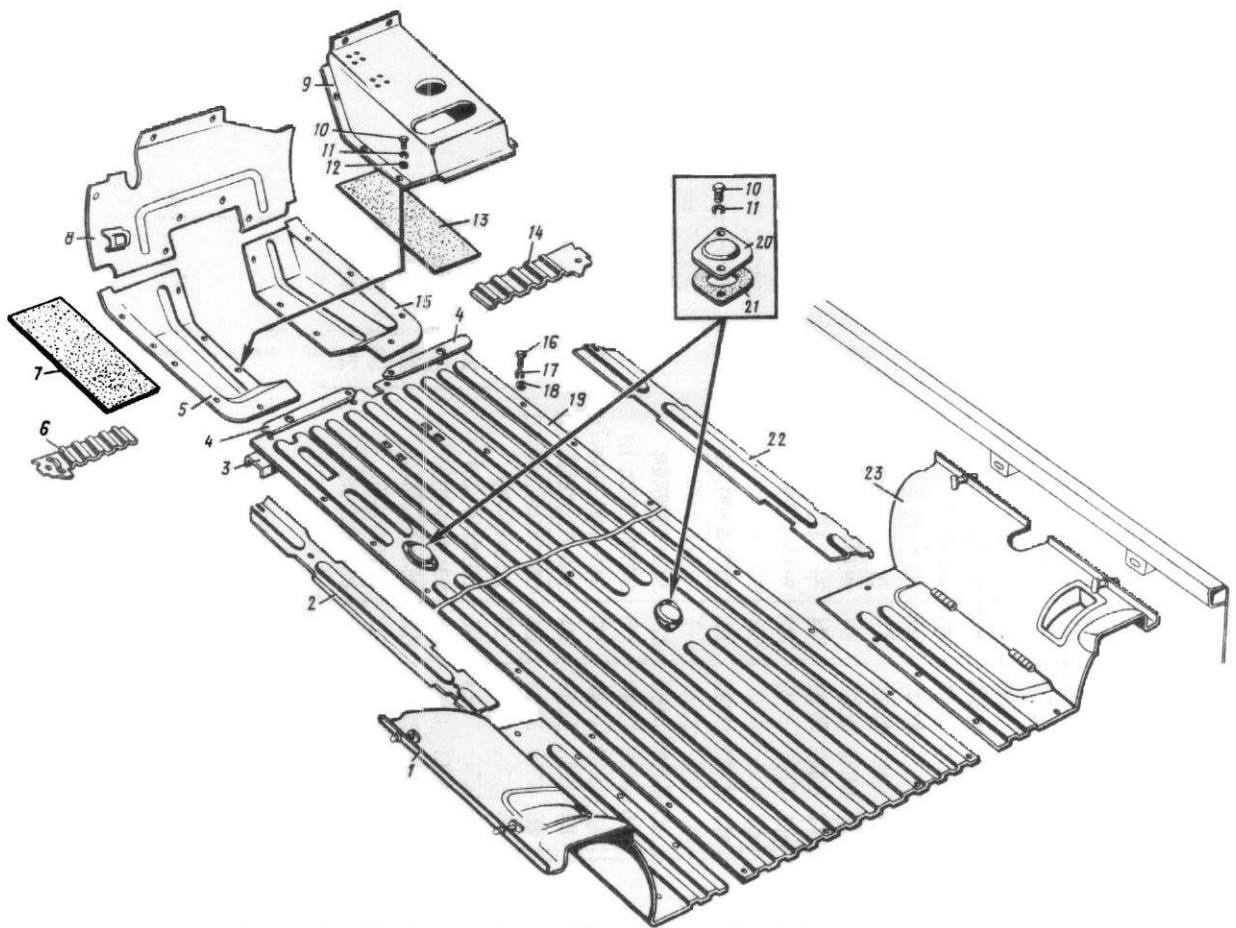


Рис. 119. Полы кузова, опоры, прижимные планки и накладки полов, крышка лка заднего моста

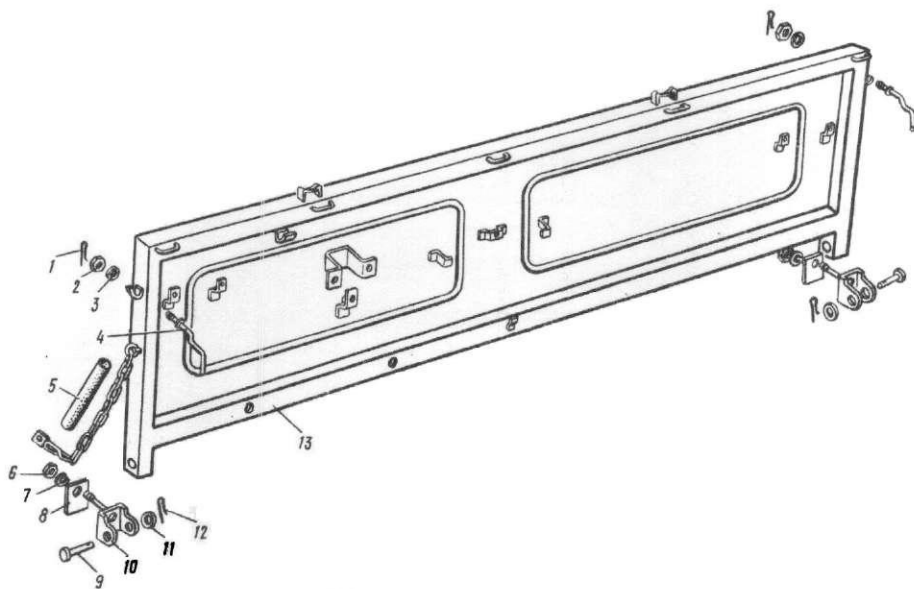


Рис. 120. Задний борт

№ рисунка	№ позиции на рисунке	Наименование	КОД		Обозначение	Количество на подгруппу	Материал	Масса, кг
			код	контрольное число				
120	I2	Шплинт 4x25	4F 987I 9067	04	258053-П8	2	Сталь 20	0,003
	9	Палец I2x45	4F 986I 9086	07	25809I-П8	2	Сталь I0	0,044
<b>Подгруппа 923I. Установка насоса водослива *</b>								
I2I	I	Насос водослива в сборе (рис. I22)	45 42I9 I497	08	967M-923I0I0	I	-	-
	2	Винт M6xI2	45 9432 9I07	05	220I103-П8	3	Сталь 20	0,0034
	3	Шайба 6T	45 98I6 6045	00	252I34-П2	3	Сталь 65Г	0,0005
<b>Подгруппа 923I. Детали насоса водослива</b>								
I22	I4	Кожух насоса водослива в сборе	45 42I9 I498	07	967M-923I0I6	I	-	-
	I	Крышка верхняя кожуха насоса водослива в сборе	45 42I9 I505	03	967M-923I030	I	-	-
	2	Электродвигатель **	-	-	IOF.4I5.0I2	I	-	-
	II	Корпус	-	-	8IM.003.0I0	I	-	-
	5	Основание	-	-	8IM.024.0II	I	-	-
	I5	Втулка уплотнительная (входит в сборочную единицу поз. I)	-	-	8IM.2I2.006	+	-	-
	8	Колесо рабочее	-	-	8IM.224.000	I	-	-
	7	Заглушка	-	-	8IM.322.008	IO	-	-
	IO	Прокладка	-	-	8IM.37I.0I5	I	-	-
	9	Прокладка	-	-	8IM.37I.0I5-0I	I	-	-
	3	Прокладка	-	-	8IM.37I.0I6	I	-	-
	4	Манжета	-	-	8IM.373.00I	I	-	-
	6	Винт B2.M5-6,9xI4.48.0I9 ГОСТ I7475-80	-	-	-	4	Сталь 20	0,0024
	I3	Винт B2.M5-6,9xI8.48.0I9 ГОСТ I7475-80	-	-	-	6	Сталь 20	0,003
I2	Трубка IM8x2 ГОСТ 5496-78 l=0,8 м	-	-	-	I	-	-	
<b>Подгруппа 923I. Трубы соединительные днища кузова</b>								
I23	I	Труба соединительная передняя в сборе	45 42I9 I5I3	03	967M-923I060	I	-	0,550
	5	Труба соединительная задняя в сборе	45 42I9 I5I4	02	967M-923I070	I	-	0,440
	4	Прокладка	45 42I9 I5I5	0I	967M-923I074	4	Пластина I, ТМКШ-С <sub>2</sub> -3,0 ГОСТ 7338-77	0,0035
	2	Болт M8x28	45 9346 9525	05	20I459-П8	8	Сталь 35	0,0I5I
3	Шайба 8T	45 98I6 6046	IO	252I35-П2	8	Сталь 65Г	0,00I	

\* См. приложение 3.

\*\* При установке электродвигателя вилку с проводов удалить и прозвонить заделку проводов в наконечники, как это выполнено на автомобиле.

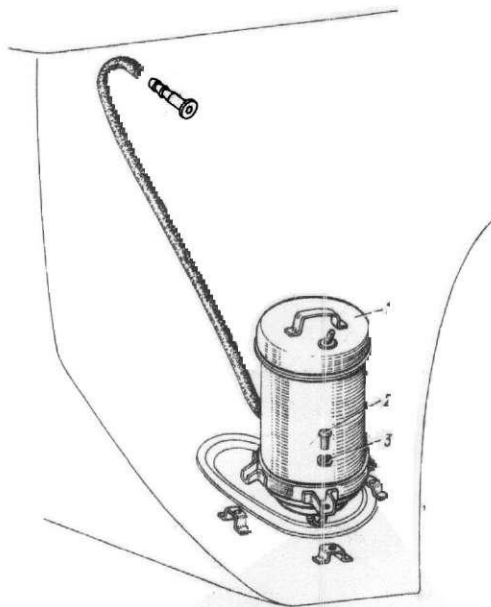


Рис. 121. Установка насоса водослива

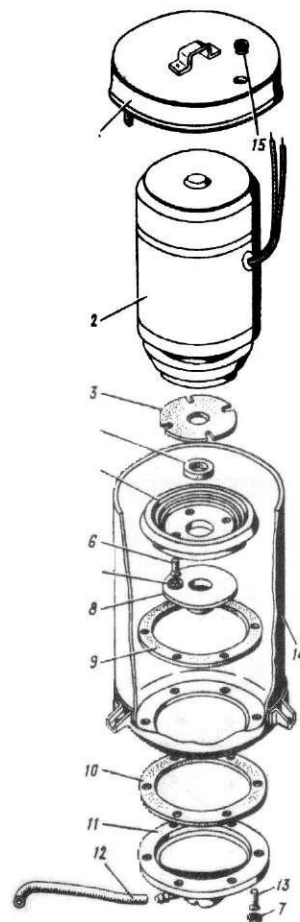


Рис. 122. Детали насоса водослива

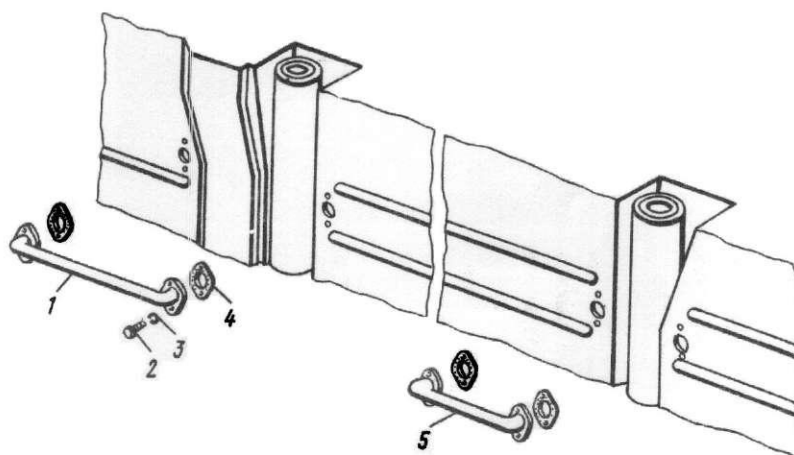


Рис. 123. Трубы соединительные днища кузова



	Стр.
Подшипники .....	195
Шарики .....	199
Манжеты резиновые .....	200
Электрооборудование и приборы .....	201
Электропроводка .....	203
Лампы накаливания .....	204
Детали из резины .....	205
Резиновые шланги .....	221
Шины .....	-
Детали из паронита .....	222
Детали из прокладочного материала БР-I .....	-
Детали из стекла .....	223
Детали из пластмассы .....	224
Детали из текстолита и гетинакса .....	230
Детали из фибры .....	-
Детали из искусственной кожи .....	231
Детали из картонно-бумажных материалов .....	-
Детали из войлока .....	232
Детали из технических тканей .....	-

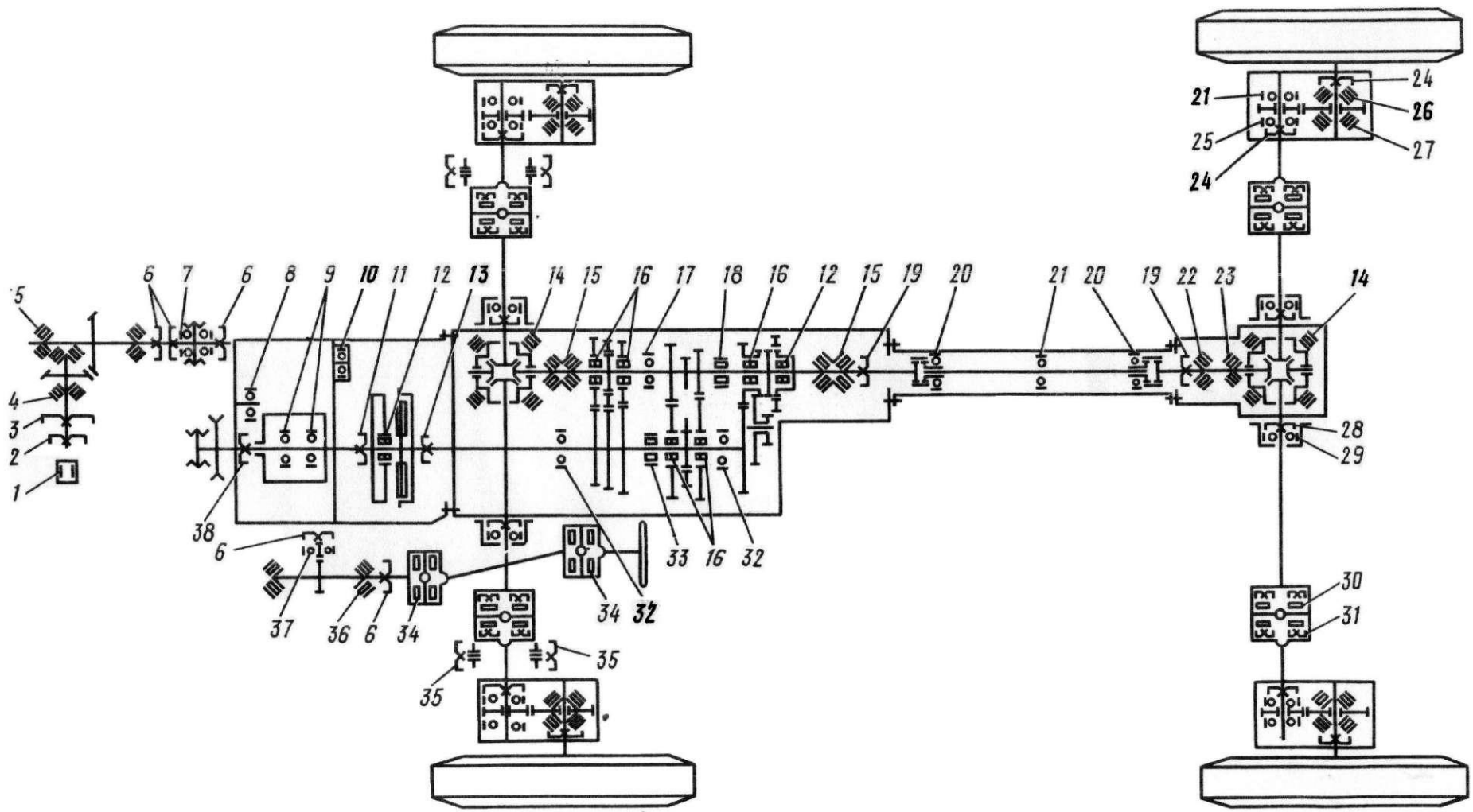
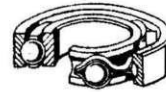


Рис. 124. Схема установки подшипников

МАТЕРИАЛОВ

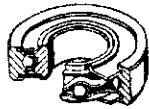
Подшипники

Обозначение подшипника				Тип	Наименование	Размеры, мм			Количество на автомобиль	Подгруппа (# рисунка), где применяется
по каталогу завода - изготовителя автомобиля	по каталогу завода-изготовителя подшипников или ГОСТу	Код ОКП код	Контрольное число на схеме (рис. 124)			Внутренний диаметр	Наружный диаметр	Высота		

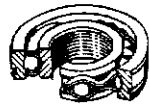


	105	46 I2I2 0I26	09	29	Шариковый радиальный, однорядный	Подшипник защитного чехла дифференциала	25	47	I2	4	2303
967-4506038	202	46 I2I2 I092	09	7	Шариковый радиальный, однорядный	Подшипник шкива привода лебедки	15	35	II	2	4503
969-220II45	206	46 I2I3 I84I	02	20	Шариковый, радиальный, однорядный	Подшипник приводного вала крайний (крайние опоры)	30	62	I6	2	220I
968-I006292-A	30I	46 I2I2 3596	04	8	Шариковый, радиальный, однорядный	Подшипник балансирного вала	I2	37	I2	I	I006
969-220II30-B	304A	46 I2I2 3774	04	2I	Шариковый, радиальный, однорядный	Подшипник средней опоры приводного вала	20	52	I5	I	220I
	304A	46 I2I2 3774	04	2I	Шариковый, радиальный, однорядный	Подшипник вала ведущей шестерни колесного редуктора наружный	20	52	I5	4	2307
968-240204I	305	46 I2I3 3873	08	I7	Шариковый радиальный	Подшипник ведущей шестерни	25	62	I7	I	2302
969-2307024	305	46 I2I3 3873	08	25	Шариковый радиальный	Подшипник вала ведущей шестерни колесного редуктора внутренний	25	62	I7	4	2307
	706V	46 I2I2 5262	04	I0	Шариковый радиальный, однорядный	Подшипник пластины прерывателя распределителя зажигания	30	42	6	I	3706 (82)

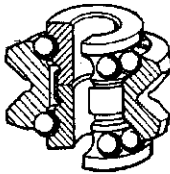
Обозначение подшипника				Тип	Наименование	габариты, мм			Подгруппа (в рисунке), где применяется
по каталогу завода - изгото- вителя автомо- биля	по каталогу завода-изго- товителя подшипников или ГОСТу	Код ОКП				Внут- рен- ний диа- метр	На- руж- ный диа- метр	Вы- со- та	
		код	контроль- ное число на схеме (рис. 124)	Тип	Наименование				



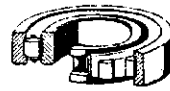
Г502А-3701060	180.503.К2С9Ш			9	Шариковый радиальный, однорядный закрытый	Подшипник вала генератора	17	40	16	2	370I
---------------	---------------	--	--	---	---	---------------------------	----	----	----	---	------



965-1701032	50305	46 1273 5415	08	32	Шариковый радиальный с канавкой для стопорного кольца	Подшипник ведущего и промежуточного валов коробки передач	25	62	17	2	170I
-------------	-------	--------------	----	----	---	---	----	----	----	---	------

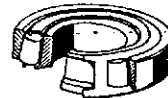


965-3401062-В	776800X	46 1589 6273	09	37	Шариковый радиальный, двухрядный	Ролик вала сошки рулевого управления	10	-	25,4	1	340I
---------------	---------	--------------	----	----	----------------------------------	--------------------------------------	----	---	------	---	------



965-2402025-Б	92305K	46 2213 5529	05	18	Роликовый радиальный с короткими цилиндрическими роликами	Подшипник ведущей шестерни	25	62	17	1	230I
---------------	--------	--------------	----	----	---	----------------------------	----	----	----	---	------

по каталогу завода - изготовителя автомобиля	по каталогу завода - изготовителя подшипников или ГОСТу	Код ОКП			Тип	Наименование	Размеры, мм			Количество на автомобиль	Подгруппа (№ рисунка), где применяется
		код	контрольное число	на схеме (рис. 124)			Внутренний диаметр	Наружный диаметр	Высота		
968-1701049	92206Д1	46 2213 5436	09	33	Роликовый радиальный с короткими цилиндрическими роликами	Подшипник промежуточного вала коробки передач передний	30	62	16	1	1701

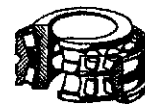


967-4501070	6-7204A	46 2412 0460	09	5	Роликовый конический однорядный	Подшипник червяка редуктора лебедки	20	47	15	2	4503
	7205K1	46 2412 0491	02	4	Роликовый конический однорядный	Подшипник вала лебедки	25	52	16	2	4503
	6-7206A	46 2413 0529	00	27	Роликовый конический однорядный	Подшипник вала ведомой шестерни колесного редуктора внутренний	30	62	17	4	2307
	6-7207A				26	Роликовый конический однорядный	Подшипник вала ведомой шестерни колесного редуктора наружный	35	72	18	4
969-2402025	7306K1	46 2413 1266	00	23	Роликовый конический однорядный	Подшипник ведущей шестерни заднего моста задний	30	72	21	1	2403
969-2402041	27306V	46 2443 3732	02	22	Роликовый конический однорядный	Подшипник ведущей шестерни заднего моста передний	30	72	21	1	2403
968-2403036	2007915V	46 2413 6651	08	14	Роликовый конический однорядный	Подшипник дифференциала	75	105	20,3	4	2402 (47), 2403



965-3401045	977906K1	46 2412 5950	09	36	Роликовый конический без внутреннего кольца	Подшипник червяка рулевого управления	28,07	44,477	9,6	2	3401
-------------	----------	--------------	----	----	---	---------------------------------------	-------	--------	-----	---	------

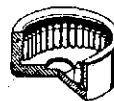
Обозначение подшипника				Тип	Наименование	Размеры, мм			Количество на автомобиле	Подгруппа (№ рисунка), где применяется
по каталогу завода - изготовителя автомобиля	по каталогу завода - изготовителя подшипников или ГОСТу	Код ОКП	Код			Внутренний диаметр	Наружный диаметр	Высота		



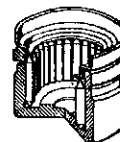
966-2402025-Б	697306КУ	46 2453 5593	03	15	Роликовый конический двухрядный с буртиком на наружном кольце	Подшипник ведущей шестерни главной передачи заднего моста передний	30	72	47	2	2302, 2408
---------------	----------	--------------	----	----	---	--	----	----	----	---	------------



967-4505020	941/12	46 4321 3161	06	1	Игольчатый с одним наружным штампованным кольцом	Подшипник блока лебедки	12	17	18	1	4501
-------------	--------	--------------	----	---	--	-------------------------	----	----	----	---	------





967-3401120	904700УС-17	46 4111 1825	06	34	Игольчатый без внутреннего кольца	Подшипник кардана рулевого управления	10	19	9	8	3401
-------------	-------------	--------------	----	----	-----------------------------------	---------------------------------------	----	----	---	---	------



69-2201033-А	704702КУ2	46 4112 1121	04	30	Игольчатый без внутреннего кольца	Подшипник крестовины кардана полуоси	16,3	30	21	16	2307
--------------	-----------	--------------	----	----	-----------------------------------	--------------------------------------	------	----	----	----	------

по каталогу завода - изготовителя автомобиля	по каталогу завода - изготовителя подшипников или ГОСТу	Код ОКП		Тип	Наименование	Внутренний диаметр	Наружный диаметр	Высота	количество на автомобиль	Подгруппа (№ рисунка), где применяется
		код	контрольное число на схеме (рис. 12А)							

968-1701031 | 134902E | 46 4311 1093 | 06 | 12 | Игольчатый с сепаратором |  Подшипник ведущего вала коробки передач передний и ступицы включения заднего моста | 15 | 21 | 12 | 2 | 1005,2408

968-1701061 | 664907E | 46 2532 2408 | 08 | 16 | Игольчатый двухрядный |  Подшипник шестерен коробки передач | 37 | 42 | 26 | 5 | 1701,2302

**Шарики**

Обозначение шарика				Диаметр шарика, мм	Количество на автомобиль	Подгруппа (№ рисунка), где применяется
по каталогу завода - изготовителя автомобиля	по каталогу завода - изготовителя подшипников или по ГОСТу	Код ОКП				
		код	контрольное число			

968-1011090 | БП1,509-200 ГОСТ 3722-81 | 46 9118 7580 | 08 | 11,509 | 2 | 1011, 1023 (26)

К21-1107244 | Б4-100 Н2337-56 9Х18 ГОСТ 5632-72 | 45 7171 1256 | 10 | 4 | 1 | 1107 (34)

263011-П | Б4-100 ГОСТ 3722-81 | 46 9116 3466 | 02 | 4 | 2 | 1022 (22)

965-1702077 | 8 - 200 ГОСТ 3722-81 | 46 9118 5761 | 02 | 8 | 1 | 1108

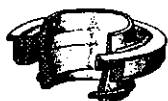
965-1702077 | 7,938 - 100 ГОСТ 3722-81 | 46 9117 5561 | 02 | 7,938 | 6 | 1702,2403, 2408

965-1702077 | 6 - 100 ГОСТ 3722-81 | | | 6 | 1 | 5205

Обозначение				Наименование	Размеры, мм					Количество на автомобиле	Подгруппа, где применяется
по каталогу	Код ОКП	контрольное число	на схеме (рис. 124)		валов	манжет					
	код					Номинальный диаметр	Внутренний диаметр	Наружный диаметр	Ширина полная		



968-1005033	45 6213 0081	02	38	Манжета коленчатого вала передняя в сборе	65	64	90	10	10	1	1005
968-1005159	45 6213 0897	03	11	Манжета коленчатого вала задняя в сборе	65	65	90	10	10	1	1005
469-2201028	45 4316 2321	02	31	Манжета крестовины кардана с пружиной в сборе	30	30	44	10	10	16	2307
965-2403100	45 4111 0378	10	6	Манжета 23x35x6 с пружиной в сборе	22	22	35	6	6	5	3401, 4503
965-3104034	45 4111 0582	08	24	Манжета 42x62x10 с пружиной в сборе	42	41,8	62	10	10	8	2307
965-3104038	45 4111 0586	04	19	Манжета 35x55x10 с пружиной в сборе	35	34,8	55	10	10	2	2403, 2408



968-1601298-A	45 6213 0478	07	13	Манжета картера сцепления с пружиной в сборе	24	24	45	18	9	1	1601
---------------	--------------	----	----	--	----	----	----	----	---	---	------



969M-2303100	45 4221 1503	06	28	Манжета 2.1-25x42-I с пружиной в сборе	25	25	42	10	9	4	2303
967-4511015	45 4219 1416	03	2	Манжета корпуса тросоукладчика внутренняя с пружиной в сборе	75	74	95	12	10	1	4503
967-4511025	45 4219 1419	00	3	Манжета корпуса тросоукладчика наружная с пружиной в сборе	85	84	110	14	12	1	4503



969M-2304050	45 4221 2378	00	35	Манжета шворня в сборе	32	31,5	44	10,6	10	4	2304
--------------	--------------	----	----	------------------------	----	------	----	------	----	---	------



Обозначение по каталогу завода-изготовителя автомобиля




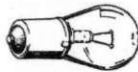
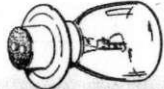
	Тип изделия по номенклатуре завода - изготовителя электрооборудования и приборов	Код ОКП		Наименование	Количество на автомобиле	Подгруппа (№ рисунка), где перечислены
		код	контрольное число			
967-1015009-01	-	45 9115 2951	01	Подогреватель воздушный переносной	1	1015 (15)
967-1015322	48KB	34 2491 4020	09	Розетка штепсельная	1	3704
967A-1022070	-	45 6213 1299	04	Распылитель с электронагревателем в сборе	1	1022 (21)
-	MЭ218	45 7375 3098	08	Электродвигатель	1	1023 (24)
967A-3701010	Г502A0	45 7371 1504	10	Генератор	1	3701
969-3702010	PP310-B	45 7371 4439	01	Регулятор напряжения	1	3702
969M-3702020	PBI-10	45 7374 6645	05	Реле блокировки	1	3702
965-3703010-B	6CT-45ЭM	45 4111 0853	04	Батарея аккумуляторная	1	3703
965-3703011-B	6CT-45ЭM	34 8112 1203	10	Батарея аккумуляторная (без электролита)	+	3703
965AP-3703140	BK318-B	45 7373 4124	07	Выключатель аккумуляторной батареи	1	3703
969M-3704020	BK 330	45 7373 4137	02	Выключатель зажигания	1	3704
9683-3705010-B	БИ15-ВЭ	45 7371 8253	04	Катушка зажигания	1	3705
1702-3706000	17.3706-0	45 7371 6416	00	Распределитель зажигания	1	3706 (81)
968-3707010-A	A23	45 7371 8253	04	Свеча зажигания	4	3705
967A-3708010	CT368-0	45 7375 1374	04	Стартер	1	3708
965A-3708015	PC502	45 7374 6167	05	Реле стартера дополнительное	1	3702
967M-3709040	5102-3709	45 7343 1073	02	Переключатель указателей поворотов	1	3704
967M-3709040	5102-3709	45 7343 1073	02	Переключатель	2	3704
967M-3709010	П312	45 7373 5331	09	Переключатель света центральный	1	3704
967M-3710010	П53	45 7373 5104	08	Переключатель света ножной	1	3710
967M-3711010	ФП122-И	45 7372 1191	03	Фара	2	3711
967M-3712010	ПФ133	45 7372 2246	00	Фонарь передний	2	3712
967M-3715000	СПЛ-2M	34 6197 3021	04	Светильник переносной	1	3715
-	СП-1	34 6197 5011	05	Светильник переносной	1	3715
-	48KB	34 2491 4020	00	Вилка штепсельная	1	3715
967M-3716010	ФП133	45 7372 5282	06	Фонарь задний	2	3716
967M-3717010	ФП134	45 7372 6076	06	Фонарь освещения номерного знака	1	3717
965-3720010	BK12-B	45 7374 1011	00	Выключатель системы аварийной сигнализации	2	3506
969M-3720010	BK412	45 7373 4184	06	Выключатель сигнала тормозов	1	3720
969M-3721000	C311-III	45 7374 2271	02	Сигнал звуковой безрулевой	1	3721
967M-3722010	I3.3722	45 7373 1389	07	Блок предохранителей	1	3704
969M-3722010	ПР120	45 7373 1327	10	Блок предохранителей	1	3702
969M-3722040	ПР119	45 7373 1325	01	Предохранитель плавкий на 6 А	1	3704

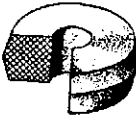






Обозначение по каталогу завода-изготовителя автомобиля	Тип изделия по номенклатуре завода - изготовителя электрооборудования и приборов	Код ОКН		Наименование	Количество на автомобиль	подгруппа (№ рисунка), где применяется
		код	контрольное число			
966-3722220	ПР2-Б	45 7373 1001	07	Предохранитель тепловой кнопочный	I	3704
969-3723010	ПС300А-100	45 7373 2024	07	Розетка штатная прицепа	I	3703
965-3723100	ПС2-А2	45 7373 2004	00	Панель соединительная 4-клеммовая	I	3702
965-3723105	ПС4-А2	45 7373 2007	08	Панель соединительная 2-клеммовая	2	3724
969-3726050	РС57	45 7373 6047	01	Прерыватель указателей поворотов	I	3704
967М-3731010	ФН310-Е	45 7372 5596	08	Световозвращатель	2	3731
969М-3747010	РС525	45 7374 6301	06	Реле сигнализации исправности тормозов	I	3702
967М-3802010	СП135	45 7381 3141	03	Спидометр с механическим приводом	I	3704
967М-3802710	ГВ44-Е	45 7381 4731	05	Гибкий вал спидометра	I	3704
969М-3803030	ЛВ211-329	45 7334 7329	03	Патрон ламп	4	3704
969М-3806010	13.3806	45 7382 1175	07	Приемник указателя уровня топлива	I	3704
967М-3806610	БМ136-Д	45 7382 4246	08	Датчик указателя уровня топлива	I	1101
966Д0-3807010	ТМ100-0	45 7382 5077	03	Датчик указателя температуры масла	I	3704
969М-3807010	14.3807	45 7382 2204	04	Приемник указателя температуры масла	I	3704
969М-3810010	15.3810	45 7382 3167	10	Приемник указателя давления масла	I	3704
969М-3811010	АП170	45 7383 1121	05	Амперметр	I	3704
967М-3813010	ПП-158	45 7373 7441	07	Патрон ламп	2	3704
969А-3829008	ММ358	45 7382 6101	00	Датчик указателя давления масла	I	3704
967-4503070	-	45 4219 0680	04	Ярмо электромагнита включения привода лебедки с обмоткой в сборе	I	4503
СЛ230М-5205000	СЛ230			Стеклоочиститель	I	5201
ВК26А2-5205006	ВК26А2	45 7373 4031	00	Выключатель стеклоочистителя	I	5205
МЭ5Е-5205007	МЭ5Е	45 7375 3001	00	Электродвигатель	I	5205
967М-9231010	-	45 4219 1497	08	Насос водослива	I	9231 (121)
-	Д226	62 1112 1147	01	Диод	I	3704



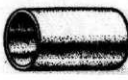













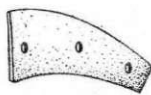
Обозначение	Код ОКП		Наименование	Количество на автомобиль	Подгруппа, где применяется	Марка провода	Сечение провода, мм <sup>2</sup>	Цвет изоляции провода	Длина провода, мм
	код	контрольное число							
969-3724070	45 42I6 0658	06	Провод от датчика указателя уровня бензина на "массу" в сборе	I	IIOI	ПГВА	1,00	Черный	280
967A-37240105	45 62I3 IOI8	05	Жгут проводов генератора в сборе	I	37OI	ПГВА	1,50	Желтый	1575
						ПГВА	1,50	Коричневый	2980
						ПГВА	1,50	Черный	1510
						ПГВА	2,50	Красный	1520

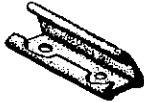

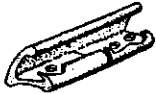
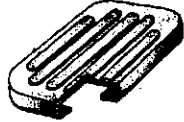


Лампы накаливания

Обозначение	Код ОКП		Характеристика		Тип цоколя по ГОСТ 17101-71	Размеры, мм		Подгруппа, где применяется	Эскиз лампы
	код	контрольное число	Сила света, кд	Мощность, Вт		Диаметр колбы	Общая длина		
AI2-I	34 662I 2IO2	0I	I	2,1	B9s/I4	12	24	3704	
AMHI2-3	34 662I 2304	04		3	BA9s/I4	9,7	24	3704	
AI2-5	34 6627 9IO2	09		5	BAI5s/I9	19	37,5	37I2, 37I6, 37I7	
AI2-2I-3	34 662I 2II0	0I		25	BAI5s/I9	26,5	52,5	37I2, 37I5, 37I6	
AI2-50+40	34 662I 2I22	08	-	50 40,5	P42d/II	36	60	37II	








Обозначение	Код ОКД		Наименование	№ ТУ или ГОСТ	Подгруппа (в рисун- ка), где применяет- ся	Количество на автомобиль	Эскизы и данные о деталях
	код	контрольное число					
969В-1001030	45 4216 1303	04	Амортизатор задней опоры силового агрегата	ТУ 38.005.204-84	1001	2	
965-1003292-А	45 6211 0051	07	Уплотнитель масляной трубки	ТУ 38.005.204-84	1003	2	
968-1007027	45 6213 0147	01	Шайба уплотнительная тарелки пружин впускного клапана	ГОСТ 9833-73	1022 (21)	1	
967А-1007223	45 6213 0899	01	Прокладка кожуха штанги	ТУ 38.005.204-84	1007	8	
968-1010053-А	45 6213 1429	01	Кольцо уплотнительное	ГОСТ 9833-73	1009 2403 2408	1 1 1	
965-1013063-Б	45 6211 1324	08	Кольцо уплотнительное	ТУ 38.005.204-84	1011 1023 (25)	2 2	
966В-1015328	45 6211 0358	02	Прокладка крышки воздухоподводящей трубы	ТУ 38.005.204-84	1015 (19)	1	






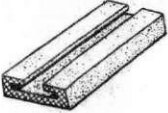
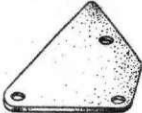

Обозначение	Код ОКД		Наименование	№ ТУ или ГОСТ	подгруппа (№ рисун- ка), где применяет- ся	Количество на автомобиль	Эскиз и данные о деталях
	код	контрольное число					
967A-1016032	45 62I3 1090	08	Кольцо уплотнительное корпуса валика рас- пределителя зажигания	ГОСТ 9833-73	1016	1	
965-1017032	45 62II 037I	05	Прокладка корпуса подшипника дифференциала (наружный диаметр 112 мм)	ГОСТ 9833-73	2402 (47) 2403	2 2	
967-II01067	45 42I9 0104	09	Шланг соединительный наливной трубы топ- ливного бака	ТУ 38.005.204-84	1101	1	
967-II01078	45 42I9 0106	07	Шланг соединительный воздушной трубки топливного бака	ГОСТ 5496-78	1101	1	Трубка резиновая, внутренний диаметр 12 мм, толщина стен- ки 2 мм, длина 535 мм
965-II04018	45 4III 0053	06	Прокладка скобы	ГОСТ 5496-78	1104 1602(42) 3506 3724	6 2 9 1	Трубка резиновая, внутренний диаметр 6 мм, толщина стен- ки 2 мм, длина 15 мм
965-II04036-II	45 4III 2164	03	Прокладка фланца приемной трубки бензобака	ГОСТ 7338-77	1101	1	
965-II04082	45 4III 0066	01	Втулка бензопровода уплотнительная (внутренний диаметр 6 мм, установочный - 15 мм)	ТУ 35.005.204-84	1108	2	
965-II06049	45 62II 0393	10	Прокладка уплотнительная	ТУ 38.005.204-84	1009	1	
5I-II06100-B	45 7I3I 7282	08	Уплотнитель	ТУ 38.005.204-84	1015(18)	1	








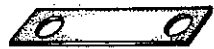
Обозначение	Код ОКП		Наименование	№ ТУ или ГОСТ	Подгруппа (№ рисунка), где применяется	Количество на автомобиле	Эскиз и данные о деталях
	код	контрольное число					
2101-1106104	45 7132 3116	10	Кольцо (наружный диаметр 10 мм)	ТУ 38.005.250-84	1106	2	
К33-1107019-Б	45 7173-6104	06	Сальник	ТУ 38.005.204-84	1015(18)	2	
965-1108116	45 4111 0107	09	Втулка уплотнительная (внутренний диаметр 5 мм, установочный - 12 мм)	ТУ 38.005.204-84	3724	2	
966А-1109149-А	45 6211 0465	00	Прокладка уплотнительная (наружный диаметр 160 мм)	ТУ 38.005.204-84	1014	1	
967М-1109170	45 4219 0152	01	Труба отводящая воздушного фильтра	ТУ 38.005.204-84	1014	1	
967М-1300024	45 4219 1973	01	Уплотнитель (длина 88 мм)	ОСТ 38.05.170-78	1300	1	
967М-1300025	45 4219 1974	00	Уплотнитель (длина 88 мм)	ОСТ 38.05.170-78	1300	1	
967М-1300030	45 4219 0187	01	Уплотнитель	ТУ 38.105.817-81	1300	2	




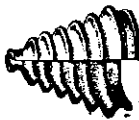




Обозначение	ГОСТ		Наименование	№ ТУ или ГОСТ	Подгруппа (№ рисунка), где применяется	Количество на автомо.	Эскиз и данные о деталях
	код	контрольное число					
967M-1300042	45 4219 1975	10	Уплотнитель (длина 110 мм)	ОСТ 38.05.170-78	1300	I	
967M-1300045	45 4219 1976	07	Уплотнитель (длина 75 мм)	ОСТ 38.05.170-78	1300	I	
967M-1300050	45 4219 0189	10	Уплотнитель	ТУ 38.105.817-81	1300	I	
967M-1300065	45 4219 1977	08	Уплотнитель	ОСТ 38.05.170-78	1300	I	
967M-1300068	45 4219 0193	03	Уплотнитель	ТУ 38.105.817-81	1300	I	Пластина губчатая (полоса 470x10 мм, толщина 5 мм) Полоса 385x20 мм, толщина 2 мм
969A-1309151	45 6213 1210	07	Прокладка	ГОСТ 7338-77	1309	I	
969M-1602048	45 4221 2340	03	Накладка педалей сцепления и тормоза	ТУ 38.005.204-84	1602(42) 3504	I I	
966-1602516	45 4211 1179	04	Манжета	ОСТ 38.05.208-80	1602(43)	I	
966-1602519	45 4211 0410	09	Колпак защитный цилиндра	ОСТ 38.05.208-80	1602(43)	I	





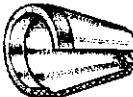





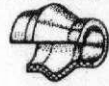








Обозначение	код САМ		Наименование	№ ТУ или ГОСТ	Подгруппа (№ рисунка), где применяется	Количество на автомобиль	Эскиз и данные о деталях
	код	контрольное число					
968-1702020-A	45 6213 0590	08	Чехол ползуна переключения передач	ТУ 38.005.204-84	1702 2408	I I	
969-2201133-B	45 4216 0217	05	Подушка подшипника приводного вала	ТУ 38.005.204-84	2201	I	
969-2303095-10	45 4216 0230	00	Чехол защитный дифференциала	ОСТ 3805.321-83	2303	4	
967M-2303129	45 4219 1924	10	Чехол уплотнительный полуоси	ОСТ 3805.321-83	2303	4	
969-2307039	45 4216 0270	00	Кольцо уплотнительное (наружный диаметр 66 мм)	ГОСТ 9833-73	2307	4	
969M-2307042	45 4221 1613	01	Кольцо уплотнительное (наружный диаметр 22 мм)	ГОСТ 9833-73	2307	4	
969-2411048	45 4216 0311	08	Чехол защитный ползуна включения механизма блокировки	ОСТ 3805.321-83	2411	I	



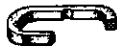






Обозначение	Код ОКП		Наименование	№ ТУ или ГОСТ	Подгруппа (№ рисунка), где применяется	Количество на автомобиль	Эскиз и данные о деталях
	код	контрольное число					
969-2805025	45 4216 0408	00	Резиновый буфер буксирного прибора	ТУ 38.005.204-84	2805	1	
967-2805062	45 4219 0326	08	Прокладка колпачка	ГОСТ 7338-77	2805	1	
967-2805068	45 4219 0328	06	Прокладка	ГОСТ 7338-77	2805	4	
969-2902042	45 4216 0431	01	Прокладка защитная торсиона	ГОСТ 7338-77	2901 2902	2 2	
969-2902622-A	45 4216 0432	00	Буфер подвески	ТУ 38.005.204-84	2901 2902	2 2	
969M-2902654-01	45 4221 2243	03	Буфер ограничителя хода колеса	ОСТ 38.05.170-78	2901 2902	2 2	
967-2902712	45 4219 0340	10	Прокладка	ГОСТ 7338-77	2901	2	
967-2902713	45 4219 0341	09	Прокладка	ГОСТ 7338-77	2901 2902	2 2	

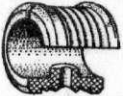








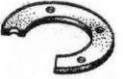
Обозначение	Код ОКД		Наименование	№ ТУ или ГОСТ	Подгруппа (№ рисунка), где применяется	Количество в автомобиле	Эскиз и данные о деталях
	код	контрольное число					
969-2904034	45 42I6 0444	07	Кольцо защитное рычага	ТУ 38.005.204-84	290I 2902	2 2	
965-2905432 (402-29I5432)	45 42II 0964	02	Втулка нижнего шарнира переднего амортизатора	ТУ 38.005.204-84	290I 2902	8 8	
967-2905539	45 42I9 0346	04	Кольцо уплотнительное	ТУ 38.005.204-84	290I 2902	4 4	
II.29056I3	45 42II 9I85	07	Кольцо уплотнительное резервуара амортизатора	ГОСТ 8752-79	2905 29I5	2 2	
II.29056I4	45 42II 9I86	06	Прокладка кольца защитного штока амортизатора	ТУ 9635/38.103. II6-72	2905 29I5	2 2	
II.29056I6	45 42II 9I88	04	Сальник штока амортизатора	ТУ 38.005.204-84	2905 29I5	2 2	
967-29I2630	45 42I9 0355	03	Прокладка кронштейна буфера задней подвески	ГОСТ 7338-77	2902	2	
969-300I052	45 42I6 0488	06	Прокладка кронштейна крепления подвески	ГОСТ 7338-77	290I 2902	2 2	

Обозначение	Код ОКП		Наименование	№ ТУ или ГОСТ	Подгруппа (№ рисунка), где применяется	Количество на автомобиле	Эскиз и данные о деталях
	код	контрольное число					
969-3003076	45 42I6 05I2	0I	Чехол защитный наконечника рулевой тяги	ОСТ 3805.32I-83	3003	8	
969M-3003078	45 422I I47I	08	Кольцо	ГОСТ 9833-73	3003	8	
967-3003099	45 42I9 0369	08	Уплотнитель оси маятникового рычага	ТУ 38.005.204-84	3003	2	
967-3003I25	45 42I9 037I	03	Чехол уплотнительный тяги рулевой трапеции	ОСТ 3805.32I-83	3003	2	
967-340III9	45 42I9 0394	07	Сальник кардана рулевого управления	ТУ 38.005.204-84	340I	8	
403-350I05I-A	45 42II II80	00	Манжета поршня колесного цилиндра тормоза уплотнительная	ОСТ 38.05.208-80	3502(72)	8	
402-350I058	45 42II II89	02	Колпак колесного цилиндра тормоза защитный	ТУ 38.005.204-84	3502(72)	8	
402-350I065	45 42II II93	06	Колпачок клапана колесного цилиндра предохранительный	ТУ 38.005.204-84	I602(43) 3502(72)	I 4	








Обозначение	Код		Наименование	№ ТУ или ГОСТ	Подгруппа (№ рисунка), где применяется	Количество в автомобиле	Эскиз и данные о деталях
	код	контрольное число					
402-3505023-A2	45 42II-1277	03	Кольцо упорное клапана главного цилиндра тормоза	ТУ 38.005.204-84	3505	2	
402-3505027-A	45 42II 1279	01	Клапан главного цилиндра	ОСТ 38.05.208-80	3505	2	
403-3505033	45 42II 1287	01	Манжета поршня наружная	ОСТ 38.05.208-80	1602 (43) 3505	I 2	
402-3505035	45 42II 1289	10	Манжета поршня внутренняя	ОСТ 38.05.208-80	1602 (43) 3505	I 2	
403-3505065	45 42II 1302	08	Колпак защитный	ТУ 38.105.250-77	1602 (43) 3505	I 2	
403-3505117-A1	45 42II 1311	07	Прокладка штуцера главного бачка цилиндра тормоза	ОСТ 38.05.156-78	1602 (43) 3505	I 2	
967-3506060	45 42I9 0439	00	Шайба уплотнительная	ГОСТ 7338-77	3506	4	
967-3508097	45 42I9 0463	00	Чехол защитный	ТУ 38.005.204-84	3508	2	


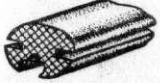




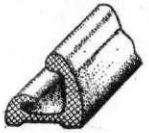
Обозначение	Код ОКП		Наименование	№ ТУ или ГОСТ	Подгруппа (№ рисунка), где применяется	Количество на автомобиль	Эскиз и данные о деталях
	код	контрольное число					
969-3508097	45 42I6 0595	04	Чехол защитный троса ручного привода тормоза	ОСТ 38.05.32I-83	3508	2	
967A-370I3I3	45 62I3 I0I6	07	Прокладка	ТУ 38.005.204-84	370I	I	
965-37062I8-A	45 62II 088I	IO	Кольцо уплотнительное распределителя	ГОСТ 9833-73	3706(8I)	I	
968-3707I48	45 62I3 I368	08	Колпачок защитный проводов зажигания	ТУ 38.005.204-84	3705	5	
965-37072IO	45 3II4 2620	02	Колпачок проводов высокого напряжения	ТУ 38.005.204-84	3705	5	
СТ354-3708009	45 7335 I502	05	Прокладка уплотнительная	ТУ 38.005.204-84	3708	I	
СТ35I-3708I06-I	45 7345 I88I	09	Втулка изоляционная	ТУ 38.005.204-84	3708	I	
969-37II050	45 42I6 0630	07	Прокладка корпуса фары	ТУ 38.005.204-84	37II	2	
07II5-37II203	45 7332 I524	03	Прокладка	ТУ 38.005.204-84	37II	2	

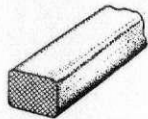

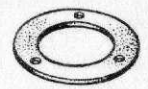
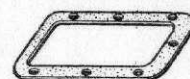
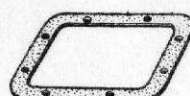


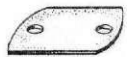
Обозначение	код	контрольное число	Наименование	№ ТУ или ГОСТ	Подгруппа (с рисун- ка), где применяет- ся	Количество на автомо- биль	Эскизы и данные деталей
967М-3712012	45 4219 1267	09	Прокладка фонаря переднего	ТУ 38.005.204-84	3712		
967М-3712017	45 4219 1269	07	Чехол защитный штекерного разъема	ТУ 38.005.204-84	3712	2	
ПФ133-3712104	45 7332 2237	03	Прокладка	ТУ 38.005.204-84	3712	2	
ПФ133-3712203	45 7332 2249	10	Прокладка	ТУ 38.005.204-84	3712	2	
967М-3716003	45 4219 1326	04	Прокладка	ТУ 38.105.817-75	3716	2	
ФП133-3716104	45 7342 5919	10	Прокладка	ТУ 38.105.823-75	3716	2	
ФП133-3716203	45 7342 5941	01	Прокладка	ТУ 38.105.823-75	3716	2	
967М-3717012	45 4219 1478	00	Колпачок защитный штекерного разъема	ТУ 38.005.204-84	3717	1	
ФП134-3717203	45 7372 6065	02	Прокладка	ТУ 38.105.823-75	3717	1	


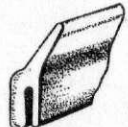





Обозначение	Код ОКД		Наименование	№ ТУ или ГОСТ	Подгруппа (№ рисунок), где применяется	Количество на автомобиль	Эскиз и данные о деталях
	код	контрольное число					
968А-372I272-0I	45 4II3 I675	0I	Втулка изоляционная	ТУ 38.005.204-84	3402	I	
965-3724052	45 4III 0983	06	Втулка проводов (внутренний диаметр 13 мм, установочный - 22 мм)	ТУ 38.005.204-84	370I 3705 3724	I 5 2	
966-3724052	45 4II2 0834	02	Втулка уплотнительная	ТУ 38.005.204-84	370I	I	
965-3724054	45 4III 0984	05	Втулка уплотнительная (внутренний диаметр II мм, установочный - I7,5 мм)	ТУ 38.005.204-84	3724	I	
965-3724056	45 4III 0985	04	Колпачок защитный клеммы датчика темпера- туры масла	ОСТ 38.05.156-78	3704	I	
968M-3724056	45 4II3 2662	02	Колпачок защитный клеммы датчика темпера- туры масла	ОСТ 38.05.156-78	3704	I	
969-3724058	45 42I6 0657	07	Втулка (внутренний диаметр 8 мм, устано- вочный - II мм)	ТУ 38.005.204-84	3704 37I7 3724	I I I	
969M-3724266	45 422I 2I27	06	Изолятор	ТУ 38.005.204-84	3702 3704 3720	4 25 2	
968-38028I3	45 62I3 0787	08	Кольцо уплотнительное корпуса редуктора спидометра	ТУ 38.005.204-84	3704	I	
965-3806026-A	45 4III I063	00	Прокладка датчика указателя уровня бензина	ГОСТ 7338-77	II0I	I	



Обозначение	код		Наименование	№ ТУ или ГОСТ	Подгруппа (№ рисунка), где применяется	Количество на автомобиле	Эскизы и данные о деталях
	код	контрольное число					
969М-390I472	45 422I 252I	00	Шланг для прокачки гидротормозов	ГОСТ 5496-78	390I	I	Трубка резиновая, внутренний диаметр 4,5 мм, толщина стенки 2 мм, длина 400 мм
ДИ-39I3029	45 9I36 2II2	04	Уплотнитель (наружный диаметр 62 мм)	ТУ 38.005.204-84	10I5(I7)	I	
967М-450I09I	45 42I9 2024	00	Кольцо (наружный диаметр 50 мм)	ТУ 38.005.204-84	4503	I	
967М-450I209	45 42I9 I272	0I	Прокладка уплотнительная проставки	ГОСТ 7338-77	450I	I	
967-4503028	45 42I9 0678	09	Кольцо уплотнительное (наружный диаметр 10I мм)	ТУ 38.005.204-84	4503	I	
967М-4505058	45 42I9 07I0	04	Кольцо (наружный диаметр 46 мм)	ТУ 38.005.204-84	450I	I	
967М-4505066	45 42I9 07I3	0I	Чехол защитный трубы стойки блока лебедки съемный	ТУ 38.005.204-84	450I	I	
969-5I07032	45 42I6 0723	03	Прокладка лонка заднего моста	ТУ 38.005.204-84	9202	2	
967-5I09080	45 42I9 075I	06	Накладка полка педаляного правая	ТУ 38.005.272-76	9202	I	
967-5I0908I	45 42I9 0752	05	Накладка полка педаляного левая	ТУ 38.005.204-84	9202	I	

Обозначение	Код ОЛН		Наименование	№ ТУ или ГОСТ	Подгруппа (№ рисунка), где применяется	Количество в автомобиле	Эскиз и данные о деталях
	код	контрольное число					
СЛ230-5205232	45 7336 8628	03	Прокладка	ТУ 38.005.204-84	5205	I	
969-5206050-Б	45 4216 0737	08	Уплотнитель ветрового стекла (НТ-9)	ОСТ 38.05.170-78	5201	I	
969-5206060-Б	45 4216 0738	07	Вкладыш уплотнителя ветрового стекла (НТ-8)	ОСТ 38.05.170-78	5201	I	
969-6003024	45 4216 0973	09	Прокладка стекла	ГОСТ 7338-77	6001	2	Полоса П196х10 мм, толщина 1,3-1,5 мм
967-8036108	45 4219 0918	01	Прокладка пружины гнезда носилок	ТУ 38.105.817-81	8036	4	Полоса П80х20 мм, толщина 5 мм
965-8402192	45 4111 2048	06	Буфер	ТУ 38.005.204-84	9200	3	
965-8402194	45 4111 2049	05	Буфер	ТУ 38.005.204-84	3909, 3912 8402(П16)	3,3 4	
967-8402297	45 4219 0989	08	Прокладка застежки	ГОСТ 7338-77	8206 8402(П16)	2 2	
967М-8402384	45 4219 1027	01	Уплотнитель воздухоотводящего канала	ОСТ 38.05.170-78	8402(П16)	I	

Обозначение	Код ОКД		Наименование	№ ТУ или ГОСТ	Подгруппа (№ рисунка), где применяется	Количество на автомобиль	Эскиз и данные о деталях
	код	контрольное число					
967М-8402522	45 4219 I895	09	Уплотнитель	ОСТ 38.05.170-78	9200	I	
967-920I054	45 4219 I062	09	Прокладка пробки днища	ГОСТ 7338-77	8210 9200	I 6	
967-920I064	45 4219 I065	06	Прокладка заглушки днища	ТУ 38.005.204-84	9200	4	
967-920I065	45 4219 I066	05	Прокладка крышки люка днища	ГОСТ 7338-77	9200	I	
967М-920I076	45 4219 I068	03	Уплотнитель крышки люка центрифуги	ТУ 38.005.204-84	9200	I	
967-920I082	45 4219 I070	09	Прокладка заглушки отверстия под пусковую рукоятку	ГОСТ 7338-77	9200	I	
967-9204I94	45 4219 I226	07	Уплотнитель заднего борта	ТУ 38.005.204-84	9200	I	
967-92042II	45 4219 I23I	10	Прокладка	ГОСТ 7338-77	9200	6	

Обозначение	Код ОКП		Наименование	№ ТУ или ГОСТ	подгруппа (№ рисун- ка), где применяет- ся	Количество на автомобиль	Эскиз и данные о деталях
	код	контрольное число					
967-9204224	45 4219 1242	07	Прокладка	ГОСТ 7338-77	9200	2	
967М-9205060	45 4219 1789	10	Уплотнитель	ОСТ 38.05.170-78	5200	1	
967М-9231074	45 4219 1515	01	Прокладка	ГОСТ 7338-77	9231(123)	4	
5001-13-3	45 8115 3134	08	Упор	ТУ 38.005.204-84	8047	1	
5ПШ-40А-01005	45 9115 1104	03	Прокладка клапана	ТУ 38.005.204-84	1022(22)	1	
5ПШ-40А-02101	45 9115 1131	00	Кольцо уплотнительное	ТУ 38.005.204-84	1022(23)	1	
5ПШ-40А-02105	45 9115 1135	07	Кольцо уплотнительное	ТУ 38.005.204-84	1022(23)	1	
5ПШ-40А-02207	45 9115 1141	09	Прокладка жиклера	ТУ 38.005.204-84	1022(23)	2	
			Трубка 1М8х2 ГОСТ 5496-78, длина 0,8 м		9231(122)	1	

Шланги

Обозначение	Код ОКП		Наименование	Назначение и характеристика, в ГОСТ или ТУ	Внутренний диаметр	Толщина стенки	Длина	Подгруппа (№ рисунка), где применяется	Количество на автомобиль
	код	контрольное число							
967М-1013101	45 4219 0056	00	Шланг масляного радиатора	Рукав 8-10 ТУ 38-5-468-69, маслобензостойкий, на давление 15 кгс/см <sup>2</sup>	8	3,75	700	1023(24)	2
967М-1014120	45 4219 0058	09	Шланг отвода паров бензина	Рукав 6х14-10 ГОСТ 10362-76, маслобензостойкий, на давление 15 кгс/см <sup>2</sup>	6	3,5	195	1014	1
967-1015190	45 9115 2919	01	Рукав	Рукав 6-15 ГОСТ 10362-76, маслобензостойкий, на давление 15 кгс/см <sup>2</sup>	6	3,5	200	1015(15)	
967А-1104091	45 6213 0958	07	Трубка от топливного насоса	Рукав-деталь 8х15-10 ГОСТ 10362-76, маслобензостойкий, на давление 10 кгс/см <sup>2</sup>		3,5	640	1104	
967М-1104096	45 4219 0125	04	Шланг гибкий топливопровода	Рукав 6х14-10 ГОСТ 10362-76, маслобензостойкий, на давление 15 кгс/см <sup>2</sup>	6	3,5	120	1101 1104	1 1
969-1104098	45 4216 0092	00	Шланг гибкий топливопровода	Рукав 6х14-10 ГОСТ 10362-76, маслобензостойкий, на давление 15 кгс/см <sup>2</sup>		3,5	200	1104	

Шины

Обозначение	Код ОКП		Наименование, размер и модель	Подгруппа (№ рисунка), где применяется	Количество на автомобиль	№ ТУ
	код	контроль- ное число				
969М-3106010	25 2131 0421	04	Шина в сборе 150-330 (5,90-13), модель ИВ-167	3101	5	ТУ 38.104.107-77
	25 2231 0421	08	Покрышка 5,9-13 модели ИВ-167	3101	5	
	25 2331 0401	05	Камера 5,9-13 с вентилем ЛК в сборе	3101	5	

## Детали из паронита (по ГОСТ 481-80)

Обозначение	Код ОКП		Наименование	Толщина, мм	Подгруппа (№ рисунка), где применяется	Количество на автомо- биль
	код	контрольное число				
968-1002064	45 6213 0022	02	Прокладка крышки распределительных шестерен	1,0	I002	I
968-1006286	45 6213 0135	05	Прокладка крышки балансирующего вала	0,6	I006	I
5I-II05075	45 3114 0319	03	Прокладка	2,0	II05	I
969-2402078	45 6213 0688	10	Прокладка крышки подшипников	1,0	2403	I
969-2409046	45 6213 0741	00	Прокладка защитного кожуха	0,6	2403	I
967-4501205	45 4219 0669	10	Прокладка уплотнительная лебедки	1,0	4501	I
5III-40A-01006	45 9115 1105	02	Прокладка крышки насоса	1,0	I022 (22)	I
963325-II	45 9952 6359	09	Шайба II	1,0	1105	I








## Детали из прокладочного материала БР-I

Обозначение	Код ОКП		Наименование	Толщина, мм	Подгруппа (№ рисунка), где применяется	Количество на автомоби- ль
	код	контрольное число				
968-1003270-A2	45 6213 0845	04	Прокладка крышки головки цилиндров	3,0	I003	2
968-1008090-A	45 6213 1469	04	Прокладка выпускного коллектора	0,7	I008	I6
968-1009069-A2	45 6213 0852	05	Прокладка масляного картера	3,0	I009	I
968-1009142-A	45 6213 1471	10	Прокладка масляного насоса	0,7	I009	I
968-1011066-B2	45 6213 1472	09	Прокладка масляного насоса	0,7	I011	I
967A-1015330-A	45 6213 1473	08	Прокладка фланца воздухоподводящей трубки	2,0	I015 (19)	2
968-1016024-A	45 6213 1474	07	Прокладка корпуса валика привода распределителя зажигания	0,7	I016	I
968-101765-A	45 6213 1475	06	Прокладка крышки центробежного маслоочистителя	0,6	I016	I
965-II06175-A	45 6211 1469	03	Прокладка проставки		II06	I-3
965-II06179-A	45 6211 1470	10	Прокладка топливного насоса		II06	I
965-II06180-A	45 6211 1471	09	Прокладка проставки	0,7	II06	I-3





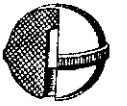


Обозначение	Код ОКП		Наименование	Толщина, мм	Подгруппа (№ рисунка), где применяется	Количество на автомо- биль
	код	контрольное число				
KI33-II070I2	45 7I74 5709	04	Прокладка поплавковой камеры	1,5	II07(32)	I
KI25-II070I4-A	45 7I7I 6I04	05	Прокладка смесительной камеры	2,0	II07(32)	I
966A-II07025-II	45 62II I686	07	Прокладка фланца карбюратора	2,0	II07(3I)	3
KI3I-II07II8	45 7I74 5626	06	Прокладка	0,7	II07(33)	I
968-I70I25I-B2	45 62I3 II83	04	Прокладка верхней крышки	1,5	I700	I
968-I702090-A	45 62I3 I478	03	Прокладка крышки	1,0	I702	I
969-I703083-A	45 62I3 I479	02	Прокладка корпуса управления переключением передач	0,7	I700	I
969-2409032-A	45 62I3 I484	05	Прокладка крышки	1,0	2403	I







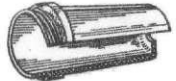



Детали из стекла









Обозначение	Код ОКП		Наименование	Характеристика стекла и цвет	Подгруппа, где применяется	Количество на автомобиль
	код	контрольное число				
4П105-37II20I-Г	45 42I6 0735	I0	Рассеиватель	Стекло прозрачное бесцветное	37II	2
969-52060I0-B			Стекло ветрового окна	Стекло ЗШ6 ГОСТ 5727-83 (закаленное, плоское, полированное, сорт I, толщиной $6 \pm 0,4$ мм, прозрачное, площадь одного стекла $0,65 \text{ м}^2$ )	520I	I
969-6003020	45 42I6 0972	I0	Стекло окна тента	Стекло ЗН6, сорт I ГОСТ 5727-83	600I	I


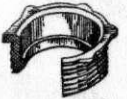

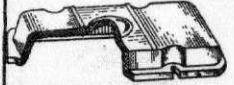



Обозначение	Код ОКД		Наименование	Подгруппа (№ рисунка), где применяется	Тип пластмассы, № ГОСТ или ТУ	Количество на автомобиле	Эскизы
	код	контрольное число					
965-1009147-Е2	45 6211 1642	08	Крышка маслоналивного патрубкa	1009	Фенопласт 03-010-02 черный ГОСТ 5689-79	1	
967А-1013011	45 6213 0916	06	Проставка передняя	1011	Фенопласт 03-010-02 черный ГОСТ 5689-79	3	
966В-1014075	45 6211 1355	07	Шланг соединительный трубки вентиляции картера	1014	Трубка ПБ-2-11х1,5 ТУ 6-05-1619-78		
2101-1106145	45 7132 3126	08	Прокладка дистанционная внутренняя топливного насоса	1106	Сополимер полиформальдегида СФД или СТД белый ТУ 6-05-1543-72	1	
968-1106177	45 6213 0290	06	Проставка топливного насоса	1106	Фенопласт 03-010-02 черный ГОСТ 5689-79	1	
967А-1107029-10	45 6213 1762	02	Проставка карбюратора	1107(31)	Фенопласт 03-010-02 черный ГОСТ 5689-79	1	
965-1103104-Б	45 4111 0104	01	Ручка тяги воздушной заслонки	8402(117)	Полиамид 610 литевой ГОСТ 10589-73		


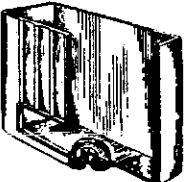


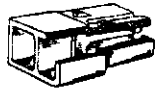

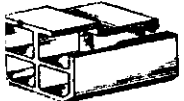


Обозначение	Код		Наименование	Подгруппа (ка), где применяется	Тип пластмассы, № ГОСТ или ТУ	Количество автомобиль	Эскиз
	код	контроль (число)					
967M-II08I05	45 42I9 I347	10	Ручка тяги воздушной заслонки карбюратора	II08	Пластик АВС-2020 90I черный, сорт I ТУ 6-06-1587-79	1	
968-160II18					Фенопласт У5-30I-4I ГОСТ 5689-79	6	
966Г-160I2I6	45 62II I424	05	Втулка	160I	Полиамид 6 ОСТ 6-06-С9-83	1	
966Г-160I2I8	45 62II I426	03	Втулка	160I	Полиамид 6 ОСТ 6-06-С9-83	1	
966Г-160I2I8-10	45 62II I682	00	Втулка	160I	Полиамид 6 ОСТ 6-06-С9-83	1	
965Б-1602069	45 4III 2250	06	Втулка ступицы промежуточного рычага	8036	Полиамид 610 литьевой ГОСТ 10589-73	4	
969-1602069 (403D-16020I7)	45 42II 0367	06	Втулка педали	1602(42) 3504	Полиамид 610 литьевой ГОСТ 10589-73	2 2	
966-16025I5-A	45 42I2 0436	05	Грибок распорный	1602(43)	Фенопласт Сп2-342-02 ГОСТ 5689-79	1	
965Б-1602733	45 4III 0246	10	Головка рычага включения механизма блокировки	24II	Фенопласт 03-010-02 черный ГОСТ 5689-79	1	
969A-1703088	45 62I3 I480	09	Ручка рычага переключения передач	1702	Ацетилцеллюлозный этрол ОСТ 6-06-С9-83	1	
969M-2303090	45 422I I033	04	Кольцо грязезащитное	2303	Полиамид ПА6-II0 ОСТ 6-06-С9-83	4	

Обозначение	Код ОКД		Наименование	Подгруппа (№ рисунка), где применяется	Тип пластмассы, № ГОСТ или ТУ	Количество на автомобиль	Эскиз
	код	контрольное число					
969А-2408088	45 62I3 I483	06	Рукоятка рычага	2408	Ацетилцеллюлозный этрол ОСТ 6-06-С9-83	I	
966В-3402034	45 4II2 0552	09	Кнопка звукового сигнала	3400	Полистирол ПСМД-2-4 ГОСТ 20282-74	I	
966В-3402038	45 4II2 0554	07	Оправа кнопки звукового сигнала	3400	Полиамид ПА6-IIО ОСТ 6-06-С9-83	I	
965-3402052-Б	45 4III 065I	0I	Втулка изоляционная	3402	Фенопласт Э2-330-02 ГОСТ 5689-79	I	
965-3504023	45 4III 0720	05	Втулка	3402	Полиамид ПА-2IО-3IО ОСТ 6-06-С9-83	2	
967М-3504069	45 42I9 0426	05	Втулка опоры кулисы	II08, 24II 8402 (II7)	Полиамид ПА6-2IО/3I6 ОСТ 6-06-С9-83	2,4 2	
403-3505I08-Б	45 42II I305	05	Корпус бачка	I602(43) 3505	Полиэтилен 20908-040, сорт I ГОСТ I6338-77	I 2	
403-3505II0	45 42II I306	04	Крышка бачка	I602(43) 3505	Фенопласт Сп2-342-02 ГОСТ 5689-79	I 2	
965-3508038	45 4III 08I5	IO	Кнопка рычага ручного привода тормоза	3508	Полиамид ПА6-IIО ОСТ 6-06-С9-83	I	
966-3508058	45 4II2 282I	IO	Ролик-уравнитель	3508	Полиамид ПА6-IIО ОСТ 6-06-С9-83	I	

Обозначение	Код ОКН		Наименование	Подготовка (№ рисун- ка) для применяет- ся	Тип пластмассы, ГОСТ или ТУ	Количество на автомобиль	Ссылка
	код	контроль- ное число					
Г502А-3701003	45 7371 3422	03	Втулка изоляционная	3701	Пресс-материал ДСВ ГОСТ 17478-72	3	
Г501-3701014	45 7371 3577	07	Щеткодержатель	3701	Фенопласт У1-301-07 ГОСТ 5689-79	2	
Г501-3701015-1	45 7361 2773	04	Втулка	3701	Фенопласт 03-010-02 черный ГОСТ 5689-79	1	
969-3701030	45 4216 1549	06	Втулка	3400	Полиамид ПА6-110 ОСТ 6-06-С9-83	1	
PI07-3706015	45 7331 6221	00	Фиксатор крышки	3706(82)	Полиамид ПА6-110 ОСТ 6-06-С9-83	1	
968-3706015-Б	45 6213 1191	04	Трубка вакуумного регуля- тора распределителя зажига- ния	3706(81)	Трубка поливинилхлоридная 942Б МРТУ 6-06-1217-69	1	
P35-3706306			Угольник	3706(82)	Полиамид 6 ОСТ 6-06-С9-83	1	
СТ 362-3708303-2	45 7345 1527	09	Щеткодержатель	3708	Пресс-материал ДСВ-4-Р-2М марки 0 ГОСТ 17478-72	1	

Обозначение	Код ОКП		Наименование	Подгруппа (№ рисунка), где применяется	Тип пластмассы, № ГОСТ или ТУ	Количество на автомобиль	Эскиз
	код	КОЛИЧЕСТВО ОНДЕЛО					
968-370965I-0I	45 4II3 3832	09	Ручка переключателя света	3704	Пластик АБС 0809Т черный ТУ 6-05-1587-79	I	
ФП122-37II204	45 7332 152I	06	Держатель кожуха	37II	Фенопласт 03-0I0-02 ГОСТ 5689-79	2	
ПФ133-37I2204	45 7332 225I	05	Рассеиватель	37I2	Поликарбонат (оптический) ТУ 6-05-1668-74	2	
ФП133-37I6204	45 7342 5942	00	Рассеиватель	37I6	Поликарбонат (оптический) ТУ 6-05-1668-74	2	
ФП134-37I7204	45 7372 6604	04	Рассеиватель	37I7	Поликарбонат (оптический) ТУ 6-05-1668-74	I	
969M-3720I52	45 422I 1024	05	Наконечник выключателя	3720	Полиамид ПА6-II0 ОСТ 6-06-09-83	I	
967M-3909032	45 42I9 0588	10	Пробка бачка	3909 39I2	Полиэтилен 207-0I, белый 002, сорт I ГОСТ 16338-77	I I	

Обозначение	АОД ШЛ		Наименование	(№ рисунка), где применяется	Тип пластмассы, № ГОСТ или ТУ	Количество в комплекте	Эскиз
	код	контроль число					
СД-220-5205III-A	45 7336 872I	03	Муфта	5205	Сополимер полиформальдегида СД ТУ 6-05-1543-72	I	
967M-79000II	45 4219 0893	04	Бутылка прибора	7900	Полиэтилен 21006-075, I5, черный 90I, сорт I ГОСТ 16338-77	I	
-	45 7373 900I	08	Колодка одноконтатная для наружных штекеров	3724	Полиамид 610 литевой ГОСТ 10589-73I2	I	
-	45 7373 9002	07	Колодка одноконтатная для внутренних штекеров	3724	Полиамид 610 литевой ГОСТ 10589-73I2	I	
-	45 7373 9003	06	Колодка двухконтатная для наружных штекеров	3702 3712 3724	Полиамид 610 литевой ГОСТ 10589-73I	I I 2	
-	45 7373 9004	05	Колодка двухконтатная для наружных штекеров	3712	Полиамид 610 литевой ГОСТ 10589-73I	I	
-	45 7373 9007	02	Колодка четырехконтатная для наружных штекеров	3724	Полиамид 610 литевой ГОСТ 10589-73I2	I	

Обозначение	Код ОКП		Наименование	Марка материала, размеры	Подгруппа (№ рисунка), где применяется	Количество на автомобиле
	код	контрольное число				
968-1006020	45 6213 0122	10	Шестерня распределительного вала	Текстолит ТУ 6-05-1569-76	1006	1
969-3701050	45 4216 1595	08	Шайба	Текстолит Б-2,0 ГОСТ 2910-74	3400	1
P35-3706304-Б	-		Пластина изоляционная	Текстолит ПТ-1,5, сорт I ГОСТ 5-78	3706 (82)	1
СТ362-3708044	45 7335 2111	01	Прокладка	Гетинакс (0,5 +0,07) Ø В <sub>7</sub> ГОСТ 2718-74	3708	1
967-4503078	45 4219 0683	01	Изолятор	Текстолит Б-3,5 ГОСТ 2910-74	4503	2
05.519	-		Шайба 4 СТП ОГО-73	Текстолит Б-1,0 ГОСТ 2910-74	3701	1

Детали из фибры

Обозначение	Код ОКП		Наименование	Толщина, мм	Подгруппа (№ рисунка), где применяется	Количество на автомобиле
	код	контрольное число				
965-1106052	45 6211 0395	08	Прокладка	1	3706	1
965-1107306	45 6211 0435	06	Прокладка	1	1107(31)	1
965-1701286	45 6211 0762	05	Прокладка	1,5	1023(26), 1700, 2402(53)	7
968-1701295	45 6213 0581	09	Прокладка	1,5	1009, 1700, 2402(53)	4
967-4501127	45 4219 0666	02	Прокладка пробки	1,5	4503	3
5ПП-40А-01009	45 9115 1107	00	Прокладка пробки	1,5	1022(22), 1022(23)	2
5ПП-40А-01010	45 9115 1108	10	Прокладка штуцера	1,5	1022(22), 1022(23)	2
5ПП-40А-02202	45 9115 1136	06	Прокладка штуцера	1,2	1022(23)	2
66-1378	45 9152 1873	04	Прокладка	1	1015(18)	2
901718-0	45 7171 1334	02	Прокладка	1	1107(34)	1
901762-0	45 7171 1332	04	Прокладка	1	1107(34)	1

Обозначение	Код ОКП		Наименование	Марка материала	Подгруппа, где применяется	Количество на автомобиле
	код	конт-роль-ное число				
967-1101107	45 4219 0111	10	Прокладка между топливным баком и полом	Винилискожа ТР обивочная. Тип 750/30-20Е, сорт I ТУ 17-21-257-78	1101	2
967-1101121	45 4219 0117	04	Прокладка хомута крепления топливного бака	Винилискожа ТР обивочная. Тип 750/30-20Е, сорт I ТУ 17-21-257-78	1101	2

Детали из картона-бумажных материалов

Обозначение	Код ОКП		Наименование	Толщина, мм	Марка материала	Подгруппа (№ рисунка), где применяется	Количество на автомобиле
	код	конт-роль-ное число					
968-1002022	45 6213 0012	04	Прокладка цилиндра	0,3	Картон марки Б ГОСТ 9347-74	1004	4-8
968-1005122	45 6213 0103	02	Прокладка маховика	0,14	Бумага пропиточная ЭИП-75 ГОСТ 3441-81	1005	I
968-1011065	45 6213 0247	09	Прокладка крышки масляного насоса	0,05	Бумага КТ-50 ГОСТ 3553-73	1011	I
51-1105045	45 3114 0312	10	Прокладка	1,5	Картон марки А ГОСТ 9347-74	1105	I
968-1701203-A	45 6213 0566	08	Прокладка переходной пластины	0,5	Картон марки А ГОСТ 9347-74	1700	I
969-1721017	45 6213 0635	01	Прокладка картера понижавшей передачи	0,5	Картон марки А ГОСТ 9347-74	1700	I
969-2201160	45 4216 0222	08	Прокладка кожуха приводного вала	0,5	Картон марки А ГОСТ 9347-74	2201	2
969-2307066	45 4216 0280	09	Прокладка крышек наружных подшипников	0,2	Картон марки А ГОСТ 9347-74	2307	4
969-2307092	45 4216 0285	04	Прокладка крышки колесного редуктора	0,2	Картон марки А ГОСТ 9347-74	2307	4
969-2408044	45 6213 0720	05	Прокладка крышки	0,5	Картон марки А ГОСТ 9347-74	2408	I
969M-3401084			Прокладка крышки	0,2	Картон марки А ГОСТ 9347-74	3401	I
966B-3402036	45 4112 0553	08	Прокладка кнопки звукового сигнала	0,2	Картон марки А ГОСТ 9347-74	3400	I
PI07-3706306			Прокладка	0,5	Картон электроизоляционный ЭВ ГОСТ 2824-75	3706(82)	I
С311-3721015	45 7374 2759	03	Прокладка	0,5	Картон ЭВ ГОСТ 2824-75	3721	I
965-3723021	45 4111 0960	02	Прокладка штепсельной розетки	0,5	Картон прокладочный марки А ГОСТ 9347-74	3704	I
С1230-5205166	45 7336 8627	04	Прокладка	0,5	Картон ЭВ ГОСТ 2824-75	5205	I
С126-5205228	45 7336 8539	03	Прокладка	0,5	Картон ЭВ ГОСТ 2824-75	5205	I-3

Детали из войлока

Обозначение	Код ОКП		Наименование	Толщина, мм	Подгруппа (# рисунка), где применяется	Количество на автомобиль
	код	контроль- ное число				
			<u>Войлок по ГОСТ 288-72</u>			
968-1309149	45 6213 0407	00	Прокладка	2,5	I309	2
966-1309152	45 6211 1141	02	Прокладка	2,5	I011	1
968-1701028	45 6213 0505	10	Сальник подшипника	2,5	I005	1
967-4505022	45 4219 0694	09	Кольцо сальниковое	2,5	4501, 4503	3
			<u>Войлок по ГОСТ 11025-64</u>			
P34-3706006	45 7371 7891	06	Сальник	2,0	3706(82)	1
P20-3706303			Фильц	2,0	3706(82)	1
458248			Шайба 6,5	3,0	5205	1

Детали из технических тканей

Обозначение	Код ОКП		Наименование	Характеристика материала, ТУ или ГОСТ и норма расхода на автомобиль	Под- группа, где приме- няется
	код	контроль- ное число			
ЛУ3900-80	45 4219 0659	04	Завязка (l=1500 мм)	Тесьма хлопчатобумажная ТУ Мг 363-59, норма расхода 3 м	3900



УКАЗАТЕЛЬ СТАНДАРТИЗОВАННЫХ ДЕТАЛЕЙ

<u>Стандартизованные детали</u>			
Болты с шестигранной головкой .....	234	Заклепки с потайной головкой .....	244
Болты с шестигранной головкой и отвер- стием в стержне .....	235	Заклепка полупустотелая с потайной низкой головкой .....	-
Болты с шестигранной головкой и отвер- стием в головке .....	-	Заклепка разводная с полукруглой низкой головкой .....	-
Шпильки .....	-	Пальцы .....	245
Винты с полукруглой головкой .....	236	Штифты цилиндрические с фаской под углом 45° .....	-
Винты с потайной головкой .....	-	Штифты с канавками .....	-
Винты с полупотайной головкой .....	237	Шплинты разводные .....	246
Винты с плоской головкой .....	-	Шплинт-проволока .....	-
Винты с цилиндрической головкой и шлицевой .....	-	Шпонки сегментные .....	247
Винты с плоской головкой самонарезаю- щие .....	238	Пробки резьбовые конические с шести- гранной головкой .....	-
Винты установочный .....	-	Заглушка .....	-
Шурупы с потайной головкой .....	-	Масленки .....	248
Гайки шестигранные .....	239		
Гайки шестигранные низкие .....	-	<u>Детали специальные</u>	
Гайки шестигранные прорезные .....	240	Болты .....	249
Гайки шестигранные прорезные низкие .....	-	Шпильки .....	250
Гайки квадратные .....	-	Винты .....	-
Гайки и-барашки .....	241	Гайки .....	251
Гайки пружинные .....	-	Шайбы .....	252
Гайки пружинные легкие .....	242	Кольца .....	253
Гайки стопорные с наружными зубьями .....	-	Прокладки .....	-
Гайки стопорная с внутренними зубьями .....	-	Заклепка .....	-
Гайки плоские .....	243	Шплинты .....	254
Гайки увеличенные .....	-	Пробки .....	-
Гайка с полукруглой головкой .....	244	Штуцера .....	255
		Жидлер воздушный .....	-
		Пружина .....	-

**СТАНДАРТИЗОВАННЫЕ ДЕТАЛИ**  
**Болты с шестигранной головкой**



Обозначение	Код ОКП		Размеры, мм							Подгруппа (№ рисунка), где применяется	Материал
	код	контрольное число	Диаметр резьбы	Длина отверстия	Длина резьбы	Высота головки	Размер под ключ	Количество на автомобиль			
200213-П8	45 9326 9004	04	M6	35	18	4	10	8	I009, I016	Сталь 35	
200219-П8	45 9326 9008	00	M6	50	18	4	10	11	I002, I308	Сталь 35	
200221-П29	45 9326 1010	06	M6	60	18	4	10	4	3701	Сталь 35	
200222-П8	45 9326 9011	05	M6	65	18	4	10	3	I009	Сталь 35	
200226-П8	45 9326 9015	01	M6	85	18	4	10	4	I002	Сталь 35	
200274-П8	45 9326 9031	01	M8	75	22	5	12	2	I005	Сталь 35	
200320-П29	45 9326 I064	02	M10	55	26	6	14	2	2902	Сталь 35	
201415-П8	45 9346 9501	02	M6	10	10	4	10	3	3400	Сталь 35	
201416-П8	45 9346 9502	01	M6	12	12	4	10	53	I023 (24), I306, 2807, 3402, 3501, 3502 (71), 8036, 8402 (117)	Сталь 35	
201417-П8	45 9346 9503	00	M6	14	14	4	10	29	I300, 4503, 8402 (116), 9200	Сталь 35	
201418-П8	45 9346 9504	10	M6	16	16	4	10	70	I005, I006, I009, I023 (24), 1108, I308, I309, I702, 3003, 3704, 3705, 4503, 5200, 8210, 9202	Сталь 35	
201419-П8	45 9346 9505	09	M6	18	18	4	10	1	2408	Сталь 35	
201420-П8	45 9346 9506	08	M6	20	18	4	10	17	3400, 5201, 6001, 8206, 9200	Сталь 35	
201420-П29	45 9346 I506	07	M6	20	18	4	10	4	I022 (21)	Сталь 35	
201421-П8	45 9346 9507	07	M6	22	18	4	10	25	I009, I011, I015 (19)	Сталь 35	
201426-П8	45 9346 9512	10	M8	35	20	5	12	8	8036	Сталь 35	
201452-П29	45 9346 I518	03	M8	12	12	5	12	24	2307	Сталь 35	
201454-П8	45 9346 9520	10	M8	16	16	5	12	16	I601, I702, 8210	Сталь 35	
201454-П29	45 9346 I520	09	M8	16	16	5	12	11	I023 (24), 3400, 3508, 3721	Сталь 35	
201456-П2	45 9346 6522	09	M8	20	20	5	12	3	3401	Сталь 35	
201456-П8	45 9346 9522	08	M8	20	20	5	12	21	I008, I015 (15), 2805, 2901, 3910, 6001, 9200	Сталь 35	
201457-П8	45 9346 9523	07	M8	22	20	5	12	6	I011, I022 (21), I701	Сталь 35	
201457-П29	45 9346 I523	06	M8	22	20	5	12	29	9202	Сталь 35	
201458-П8	45 9346 9524	06	M8	25	20	5	12	16	I001, 2805, 2901, 2902, 9200	Сталь 35	
201459-П8	45 9346 9525	05	M8	28	20	5	12	10	3703, 9231 (123)	Сталь 35	
201459-П29	45 9346 I525	04	M8	28	20	5	12	10	I001, I008	Сталь 35	
201464-П8	45 9346 9530	08	M8	40	20	5	12	8	I008, 9200	Сталь 35	
201464-П29	45 9346 I530	07	M8	40	20	5	12	9	2411, 8210	Сталь 35	
201466-П8	45 9346 9531	07	M8	45	20	5	12	4	I005, 1108, 2411	Сталь 35	
201466-П29	45 9346 I531	06	M8	45	20	5	12	12	1101, 5200, 7900, 8047, 9200	Сталь 35	
201470-П8	45 9346 9534	04	M8	60	20	5	12	14	3402, 9200	Сталь 35	
201497-П8	45 9346 9559	06	M10	25	25	6	14	12	1104, 2302, 2901, 2902	Сталь 35	
201501-П29	45 9346 I563	09	M10	35	26	6	14	3	3400	Сталь 35	
201503-П8	45 9348 9565	09	M10	40	26	6	14	18	2901, 2902	Сталь 35	
201510-П8	45 9346 9570	00	M10	65	26	6	14	4	4501	Сталь 35	
201540-П8	45 9346 9598	10	M12	30	30	7	17	4	2901, 2902	Сталь 35	
201542-П2	45 9346 6600	01	M12	35	30	7	17	2	I001	Сталь 35	

Болт с шестигранной головкой и отверстием в стержне



Обозначение	Код ОКП		Размеры, мм							Подгруппа, где применяется	Материал
	код	контрольное число	Диаметр резьбы	Длина стержня	Длина резьбы	Высота головки	Размер под ключ	Диаметр отверстия в стержне	Количество на автомобиль		
167-П8	45 9356 9062	09	M12	70	30	7	17	3,2	1	1001	Сталь 35

Болты с шестигранной головкой и отверстием в головке



Обозначение	Код ОКП		Размеры, мм							Подгруппа, где применяется	Материал
	код	контрольное число	Диаметр резьбы	Длина стержня	Длина резьбы	Высота головки	Размер под ключ	Диаметр отверстия в головке	Количество на автомобиль		
163-П8	45 9336 9503	06	M6	18	18	4,2	10	2	1	3704	Сталь 35
174-П8	45 9336 9589	06	M12	25	25	8	17	3	6	3003	Сталь 35

Шпильки



Обозначение	Код ОКП		Размеры, мм					Подгруппа (№ рисунка), где применяется	Материал
	код	контрольное число	Диаметр резьбы и длина винчиваемого конца	Диаметр резьбы и длина гаечного конца	Общая длина	Количество на автомобиль			
134-П8	45 9526 9025	07	M8x14	M8x1x16	34	32	2307	Сталь 45	
190-П8	45 9526 9096	03	M12x20	M12x1,25x30	75	8	2307	Сталь 45	
130-П8	45 9523 6041	01	M8x14	M8x1x22	84	1	1700	Сталь 40	
162-П8	45 9526 9099	00	M12x20	M12x1,25x30	90	8	2307	Сталь 45	
102-П8	45 9536 9003	02	M6x12	M6x12	28	10	4503	Сталь 40	
137-П8	45 9536 9037	08	M8x16	M8x1x22	66	2	1700	Сталь 35	
187-П8	45 9536 5088	02	M12x24	M12x1,25x24	56	4	1700	Сталь 40	
187-П	45 9537 5088	08	M12x24	M12x1,25x24	56	4	2402 (53)	Сталь 35	

Винты с полукруглой головкой



Обозначение	Код ОКП		Размеры, мм							Количество на автомобиль	Подгруппа (№ рисунка), где применяется	Материал
	код	контроль-ное число	Диаметр резьбы	Длина стержня	Диаметр головки	Высота головки	Глубина шлица	Ширина шлица				
220001-П29	45 9432	1026	04	М3	6	5,5	2,1	1,2	0,8	2	П107 (35)	Сталь 20
220003-П29	45 9432	1028	02	М3	8	5,5	2,1	1,2	0,8	2	П107 (33)	Сталь 20
220048-П29	45 9432	1050	04	М4	6	7	2,8	1,8	1	17	3706 (82), 3711, 3712, 3716	Сталь 20
220050-П8	45 9432	9052	03	М4	8	7	2,8	1,8	1	1	П108	Сталь 20
220050-П29	45 9432	1052	02	М4	8	7	2,8	1,8	1	6	3701, 3706, 3712	Сталь 20
220051-П8	45 9432	9053	02	М4	10	7	2,8	1,8	1	6	3704	Сталь 20
220051-П29	45 9432	1053	01	М4	10	7	2,8	1,8	1	14	П107 (32), П107 (34), 3706 (82), 3716, 3717	Сталь 20
220052-П29	45 9432	1054	00	М4	12	7	2,8	1,8	1	8	П107 (33), 3712	Сталь 20
220053-П29	45 9432	1055	10	М4	14	7	2,8	1,8	1	14	3708, 3716	Сталь 20
220054-П29	45 9432	1056	09	М4	16	7	2,8	1,8	1	5	3701	Сталь 20
220058-П8	45 9432	9060	03	М4	25	7	2,8	1,8	1	3	3704, 4503	Сталь 20
220076-П29	45 9432	1078	03	М5	8	8,5	3,5	2,3	1,2	2	3701	Сталь 20
220077-П8	45 9432	9079	03	М5	10	8,5	3,5	2,3	1,2	20	6800, 6900	Сталь 20
220078-П8	45 9432	9080	10	М5	12	8,5	3,5	2,3	1,2	9	П101	Сталь 35
220077-П29	45 9432	1079	02	М5	10	8,5	3,5	2,3	1,2	2	П102	Сталь 20
220080-П8	45 9432	9082	08	М5	16	8,5	3,5	2,3	1,2	10	3711, 3704	Сталь 20
220080-П29	45 9432	1082	07	М5	18	8,5	3,5	2,3	1,2	8	П107 (32), 3706 (82)	Сталь 20
220081-П8	45 9432	9083	07	М5	18	8,5	3,5	2,3	1,2	2	3702	Сталь 20
220081-П29	45 9432	1083	06	М5	18	8,5	3,5	2,3	1,2	2	3708	Сталь 20
220082-П8	45 9432	9084	06	М5	20	8,5	3,5	2,3	1,2	4	3724	Сталь 20
22086-П8	45 9432	9088	02	М5	30	8,5	3,5	2,3	1,2	2	4501, 8047	Сталь 20
220102-П8	45 9432	9106	06	М6	10	10	4,2	2,5	1,6	5	П108, 3731	Сталь 20
220103-П8	45 9432	9107	05	М6	12	10	4,2	2,5	1,6	7	П300, 3704, 9231 (121)	Сталь 20
220105-П8	45 9432	9109	03	М6	16	10	4,2	2,5	1,6	2	3710	Сталь 20

Винты с потайной головкой



Обозначение	Код ОКП		Размеры, мм							Количество на автомобиль	Подгруппа (№ рисунка), где применяется	Материал
	код	контрольное число	Диаметр резьбы	Длина стержня	Диаметр головки	Высота головки	Глубина шлица	Ширина шлица				
21512-П8	45 9412	9037	03	М3	28	5,6	1,5	0,9	0,8	2	3704	Сталь 35
21552-П29	45 9412	1054	01	М4	12	7,4	2,2	1	1	4	3701, 3708	Сталь 20
21603-П8	45 9412	9107	06	М6	12	11	3	2,7	1,6	4	П006	Сталь 20
21660-П	45 9412	0135	05	М8	12	14,5	4	2	2	4	3708	Сталь 20
21660-П2	45 9412	6135	03	М8	12	14,5	4	2	2	8	3501, 3502 (71)	Сталь 20

Винты с полукотаной головкой



Обозначение	Код ОКП		Размеры, мм						Количество на автомобиль	Подгруппа, где применяется	Материал
	код	контроль-ное число	Диаметр резьбы	Длина стержня	Диаметр головки	Высота головки	Глубина шлица	Ширина шлица			
223017-П29	45 9422 1059	08	M4	22	7,4	3,2	1,6	1	2	3711	Сталь 20
223040-П8	45 9422 9082	03	M5	16	9,2	4,3	1,8	1,2	4	3704	Сталь 20
223048-П8	45 9422 9590	10	M5	35	9,2	4,3	1,8	1,2	3	3703	Сталь 20

Винты с плоской головкой



Обозначение	Код ОКП		Размеры, мм						Количество на автомобиль	Подгруппа, где применяется	Материал
	код	контроль-ное число	Диаметр резьбы	Длина стержня	Диаметр головки	Высота головки	Глубина шлица	Ширина шлица			
224570-П8	45 9462 9052	07	M4	8	8	2	1,2	1	12	6001	Сталь 20
224624-П8	45 9462 9108	08	M6	14	12	3	1,7	1,6	20	3702, 3703, 8036	Сталь 20

Винты с цилиндрической головкой и сферой



Обозначение	Код ОКП		Размеры, мм						Количество на автомобиль	Подгруппа (% рисунка), где применяется	Материал
	код	контроль-ное число	Диаметр резьбы	Длина стержня	Диаметр головки	Высота головки	Глубина шлица	Ширина шлица			
22470-П29	45 9442 1052	07	M4	8	6	3,5	1,5	1	11	1015 (15), 1015 (18)	Сталь 20
22496-П29	45 9442 1078	08	M5	8	7,5	4,5	2	1,2	4	1015 (15)	Сталь 20
22497-П29	45 9442 1079	07	M5	10	7,5	4,5	2	1,2	3	1015 (16)	Сталь 20

Винты с плоской головкой самонарезающие



Обозначение	Код ОКП		Размеры, мм							Количество на автомобиль	Подгруппа (№ рисунка), где применяется	Материал
	код	контрольное число	Диаметр резьбы	Длина стержня	Диаметр головки	Высота головки	Глубина шлица	Ширина шлица				
240817-П8	45 9642 9015	10	M4	10	8	2	1,2	1	21	1300, 3715, 8402 (II6)	Сталь 20	
240817-П29	45 9432 9053	02	M4	10	8	2	1,2	1	8	3704, 3904	Сталь 20	
240819-П8			M4	16	8	2	1,2	1	2	3702	Сталь 20	
240839-П8	45 9642 9029	04	M6	16	12	3	1,4	1,66	2	5201	Сталь 20	

Винт установочный



Обозначение	Код ОКП		Размеры, мм							Количество на автомобиль	Подгруппа (№ рисунка), где применяется	Материал
	код	контрольное число	Диаметр резьбы	Длина стержня	Диаметр головки	Высота головки	Глубина шлица	Ширина шлица				
22226-П8	45 9472 9029	00	M6	25	-	-	2	1	2	8402 (II7)	Сталь 35	

Шуруп с потайной головкой



Обозначение	Код ОКП		Размеры, мм							Количество на автомобиль	Подгруппа, где применяется	Материал
	код	контрольное число	Диаметр шурупа	Длина шурупа	Диаметр головки	Высота головки	Глубина шлица	Ширина шлица				
248036-П	45 9662 0047	04	5	25	10	2,5	1,2	1,2	1	3905	Сталь 20	



Обозначение	Код ОКП		Размеры, мм			Количество на автомобиль	Подгруппа (№ рисунка), где применяется	Материал
	код	контроль - новое число	Диаметр резьбы	Высота гайки	Размер под ключ			
28 1462-118	45 9553 9052	01	M4	3,2	7	14	3712, 3704, 4503	Сталь 10
28 1462-129	45 9553 1052	04	M4	3,2	7	14	1015 (15), 1015 (18), 3706 (82), 3708	Сталь 10
28 1464-118	45 9553 9053	00	M5	4	8	15	1023 (24), 1108, 3703, 3704, 3712, 5205	Сталь 10
28 1464-129	45 9553 1053	10	M5	4	8	8	3701, 3708	Сталь 10
28 1508-118	45 9553 9054	10	M6	5	10	82	1003, 1008, 1011, 1015 (19), 1022 (21), 1023 (24), 1023 (25), 2403, 3400, 3402, 3704, 3716, 3717, 4503, 6001, 8036, 8210, 8402 (117)	Сталь 10
28 1510-118	45 9553 9055	09	M8	6,5	14	77	1008, 1022 (21), 1108, 1602 (42), 1602 (43), 2411, 3401, 3703, 3708, 5200, 6001, 7900, 8210, 9200, 9204	Сталь 10
28 1510-129	45 9553 1055	08	M8	6,5	14	3	3505, 3708	Сталь 10
28 1511-11	45 9553 0056	00	M8x1	6,5	14	8	1007	Сталь 10
28 1511-118	45 9553 9056	08	M8x1	6,5	14	134	1001, 1005, 1009, 1016, 1601, 1602 (42), 1700, 1702, 2307, 2402 (53), 2411, 3501, 3502, 3504, 3506 (81)	Сталь 10
28 1512-118	45 9553 9057	07	M10	8	17	13	2901, 2902, 3400, 4501	Сталь 10
28 1513-118	45 9551 4004	00	M10x1	8	17	26	1001, 1700, 2402 (53), 3704, 3708	Сталь 10
28 1515-118	45 9553 9060	01	M12x1,25	10	19	24	1700, 2304, 2402 (53), 2902	Сталь 10
28 1563-112	45 9553 6066	07	M18x1,5	15	27	1	3401	Сталь 10

## Гайки шестигранные низкие



Обозначение	Код ОКП		Размеры, мм			Количество на автомобиль	Подгруппа (№ рисунка), где применяется	Материал
	код	контроль - новое число	Диаметр резьбы	Высота головки	Размер под ключ			
28 1610-118	45 9553 9255	03	M8	5	14	7	2901, 2902, 3402, 4501	Сталь 10
28 1612-118	45 9553 9257	01	M10	6	17	1	2411	Сталь 10
28 1615-118	45 9553 9260	06	M12x1,25	7	19	4	2901, 2902	Сталь 10
28 1634-118	45 9553 9262	04	M14x1,5	8	22	5	3003, 3402	Сталь 10
28 1636-118	45 9553 9264	02	M16x1,5	8	24	9	1108, 1308, 3506	Сталь 10
28 1636-129	45 9553 1264	01	M16x1,5	8	24	2	3701	Сталь А12

Гайки шестигранные прорезные



Обозначение	Код ОКП		Размеры, мм						Подгруппа, где применяется	Материал
	код	контроль-ное число	Диаметр резьбы	Высота гайки	Размер под ключ	Ширина прореза	Высота гайки до прореза	Количество на автомобиль		
250969-П8	45 9553 9610	04	M12x1,25	15	19	3,5	10	1	1001	Сталь 10
251027-П	45 9553 0518	01	M20x1,5	16	30	5	10	1	2302	Сталь 10

Гайки шестигранные прорезные низкие



Обозначение	Код ОКП		Размеры, мм						Подгруппа, где применяется	Материал
	код	контроль-ное число	Диаметр резьбы	Высота головки	Размер под ключ	Ширина прореза	Высота гайки до прореза	Количество на автомобиль		
250975-П8	45 9553 9505	02	M8x1	7	14	2,5	4	2	9204	Сталь 10
250976-П	45 9951 4035	04	M10x1	8	17	3	5	4	2307	Сталь А12
250976-П8	45 9951 4036	03	M10x1	8	17	3	5	9	3003,4503	Сталь 10

Гайки квадратные



Обозначение	Код ОКП		Размеры, мм				Подгруппа, где применяется	Материал
	код	контрольное число	Диаметр резьбы	Высота гайки	Размер под ключ	Количество на автомобиль		
251082-П8	45 9552 9702	06	M4	3,5	8	12	6001	Сталь 10
251086-П8	45 9552 9703	00	M5	4	10	1	4501	Сталь 10





Обозначение	Код ОКП		Размеры, мм					Количество на автомобиль	Подгруппа, где применяется	Материал
	код	контрольное число	Диаметр резьбы	Высота гайки	Общая высота	Диаметр гайки	Длина барашка			
25I5I2-П8	45 9552 9904	09	M6	6	14	12	32	2	3703	Сталь 35
25I5I3-П8	45 9552 9905	08	M8x1,25	8	18	15	40	2	5200	Сталь 35

## Шайбы пружинные



Обозначение	Код ОКП		Размеры, мм				Количество на автомобиль	Подгруппа (№ рисунка), где применяется	Материал
	код	контрольное число	Внутренний диаметр	Наружный диаметр	Толщина				
52I32-П2	45 98I6 6023	06	4,1	6,5	1,2	6I	10I5 (15), 10I5 (16), 10I5 (17), 10I5 (18), 3704, 3706 (82), 37I2, 372I, 4503	Сталь 65Г	
52I32-П8	45 98I6 9023	05	4,1	6,5	1,2	12	37I5, 37I6	Сталь 65Г	
52I32-П29	45 98I6 1023	04	4,1	6,5	1,2	9	370I, 3708	Сталь 65Г	
52I33-П2	45 98I6 6044	0I	5,1	8,3	1,6	30	10I5 (15), 10I5 (16), 3702, 3703, 3704, 3706 (82), 37II, 37I2, 5205, 8047	Сталь 65Г	
52I33-П29	45 98I6 1044	10	5,1	8,3	1,6	2	3708	Сталь 65Г	
52I34-П2	45 98I6 6045	00	6,1	10,1	2	139	1006, 1009, 10II, 10I5 (16), 1023 (24), 1300, 1702, 2403, 2408, 3003, 3402, 3703, 3704, 3705, 3706 (82), 37IO, 5200, 600I, 8036, 82IO, 8402 (II6), 9200, 923I (I2I)	Сталь 65Г	
252I34-П8	45 98I6 9045	10	6,1	10,1	2	27	II08, 8206, 9202	Сталь 65Г	
252I34-П29	45 98I6 1045	09	6,1	10,1	2	6	370I, 3708	Сталь 65Г	
252I35-П2	45 98I6 6046	10	8,1	13,1	2,5	2II	100I, 1005, 1008, 10I5 (15), 1023 (24), 160I, 1602 (42), 1700, 170I, 1702, 2307, 2402 (53), 24II, 2805, 3400, 3402, 350I, 3502 (7I), 3504, 39IO, 600I, 82IO, 9200, 9204, 923I (I23)	Сталь 65Г	
252I35-П8	45 98I6 9046	09	8,1	13,1	2,5	30	II08, 9202	Сталь 65Г	
252I36-П2	45 98I6 6067	05	10,1	17,1	3,5	77	II04, 2303, 2304, 2402 (47), 2403, 290I, 2902, 3400, 450I	Сталь 65Г	
252I36-П8	45 98I6 9067	04	10,1	17,1	3,5	4	100I	Сталь 65Г	
252I37-П2	45 98I6 6068	04	12,1	20,1	4	32	100I, 1700, 2304, 2402 (53), 290I, 2902, 3003	Сталь 65Г	
252I38-П2	45 98I6 6069	03	14,2	23,2	4,5	2	3003	Сталь 65Г	
252I39-П2	45 98I6 6070	10	16,3	26,3	5	8	290I, 2902	Сталь 65Г	
252I4I-П2	45 98I6 6072	08	20,5	32,5	6	4	290I, 2902	Сталь 65Г	

## Шайбы пружинные легкие



Обозначение	Код ОКП		Размеры, мм			Количество на автомобиль	Подгруппа (№ рисунка), где применяется	Материал
	код	контрольное число	Внутренний диаметр	Наружный диаметр	Толщина			
252I54-П2	45 98I6 6005	08	6,1	10,1	1,4	54	I022 (2I), I306, 3400, 350I, 3502 (7I), 3702, 37I7, 373I, 4503, 8402 (II7)	Сталь 65Г
252I54-П8	45 98I6 9005	07	6,1	10,1	1,4	2	520I	Сталь 65Г
252I55-П2	45 98I6 6006	07	8,1	13,1	1,6	36	I602 (42), I700, 290I, 2902, 340I, 350I, 3502 (7I), 3706 (8I), 5200, 3508, 8047, 9200	Сталь 65Г
252I56-П2	45 98I6 6007	06	10,1	16,1	2	8	I700, 2302	Сталь 65Г
252I59-П2	45 98I6 60I0	00	16,3	25,3	3,2	3	II08, I308	Сталь 65Г
252I59-П29	45 98I6 I0I0	09	16,3	25,3	3,2	I	370I	Сталь 65Г
252I60-П8	45 98I6 60II	10	18,3	28,3	3,5	I	340I	Сталь 65Г

## Шайбы стопорные с наружными зубьями



Обозначение	Код ОКП		Размеры, мм			Количество на автомобиль	Подгруппа, где применяется	Материал
	код	контрольное число	Внутренний диаметр	Наружный диаметр	Толщина			
252I95-П2	45 98I6 6479	00	16,5	24	1,4	6	3506	Сталь 65Г
252I96-П2	45 98I6 6475	0I	8,4	15	1,8	2	37I6	Сталь 65Г
252275-П2	45 98I6 6425	04	8,4	14	0,8	2	II0I	Сталь 65Г

## Шайба стопорная с внутренними зубьями



Обозначение	Код ОКП		Размеры, мм			Количество на автомобиль	Подгруппа, где применяется	Материал
	код	контрольное число	Внутренний диаметр	Наружный диаметр	Толщина			
252267-П8	45 98I6 9452	09	4,2	9	0,6	I	3704	Сталь 65Г



значение	Код ОКП		Размеры, мм			на количество автомобилей	Подгруппа (№ рисунка), где применяется	Материал
	код	ОСРЕДНЯЯ ПОСЛЕ КОНТРОЛЯ	Внутренний диаметр	Наружный диаметр	Толщина			
252002-П8	45 9811 9203	06	4,3	9	1	14	1300, 3712, 4503	Сталь 20
252003-П8	45 9811 9204	05	5,3	10	1,2	11	1023 (24), 1108, 3702, 3724, 8047	Сталь 20
252004-П8	45 9811 9205	04	6,4	12,5	1,4	145	1003, 1011, 1023 (24), 1003, 1309, 3402, 1023 (25), 1300, 1309, 3402, 3703, 3704, 3705, 5200, 5201, 6900, 8206, 8402 (117), 9200, 9202	Сталь 20
252004-П29	45 9811 1205	03	6,4	12,5	1,4	2	1015 (16)	Сталь 20
252005-П8	45 9811 9206	03	8,4	17	1,4	96	1001, 1008, 1308, 1602 (42), 1700, 2411, 3504, 3508, 8800, 6900, 8036, 8047, 9200, 9202, 9204	Сталь 20
252006-П2	45 9811 6207	03	10,5	21	2	9	1002, 3400	Сталь 20
252006-П8	45 9811 9207	02	10,5	21	2	10	2901, 2902, 4501, 6800	Сталь 20
252007-П2	45 9811 6208	02	12,5	24	2	5	3101, 3400, 8402 (117)	Сталь 20
252007-П8	45 9811 9208	01	12,5	24	2	5	1001, 3402, 9204	Сталь 20
252017-П8	45 9811 9210	07	16,5	30	3	4	3506	Сталь 20

## Шайбы увеличенные



Обозначение	Код ОКП		Размеры, мм			на количество автомобилей	Подгруппа (№ рисунка), где применяется	Материал
	код	КОНТРОЛЬ ПОСЛЕ ВСТУПЛЕНИЯ	Внутренний диаметр	Наружный диаметр	Толщина			
252036-П8	45 9811 9254	06	5,3	14	1,4	20	6800, 6900	Сталь 20
252037-П2	45 9811 6255	06	6,4	18	1,4	1	3400	Сталь 20
252037-П8	45 9811 9255	05	6,4	18	1,4	8	1306, 3716	Сталь 20
252038-П8	45 9811 9256	04	8,4	22	2	15	3502 (71), 3910, 5200,	Сталь 20
252039-П8	45 9811 9257	03	10,5	28	3	5	4501	Сталь 20

Заклепка с полукруглой головкой



Обозначение	Код ОКП		Размеры, мм				Количество на автомобиль	Подгруппа, где применяется	Материал
	код	контрольное число	Диаметр стержня	Длина стержня	Диаметр головки	Высота головки			
25260I-II	45 9732 0116	08	5	8,8	30	3	4	4503	Сталь 10

Заклепки с потайной головкой



Обозначение	Код ОКП		Размеры, мм				Количество на автомобиль	Подгруппа, где применяется	Материал
	код	контрольное число	Диаметр стержня	Длина стержня	Диаметр головки	Высота головки			
253523-П8	45 9712 9045	04	3	8	5,2	1,2	6	4503	Сталь 10
253529-II	45 9712 0051	09	3	20	5,2	1,2	1	1702	Сталь 10

Заклепка полупустотелая с потайной низкой головкой



Обозначение	Код ОКП		Размеры, мм				Количество на автомобиль	Подгруппа, где применяется	Материал
	код	контрольное число	Диаметр стержня	Длина стержня	Диаметр головки	Высота головки			
255855	45 9768 0046	01	3	8	6	0,9	8	4503	Латунь Л63

Заклепка разводная с полукруглой низкой головкой



Обозначение	Код ОКП		Размеры, мм				Количество на автомобиль	Подгруппа, где применяется	Материал
	код	контрольное число	Диаметр стержня	Длина стержня	Диаметр головки	Высота головки			
256544-П8	45 9792 9134	00	4	12	8	1,6	1	3400	Сталь 20



Обозначение	Код ОКП		Размер, мм						Код ОКП	Контроль - ное число	Диаметр пальца	Диаметр головки	Длина пальца	Высота головки	Диаметр отверстия под шплицт	Количество на автомобиль	Подгруппа (№ рисунка), где применяется	Материал
	код	контроль - ное число	Диаметр пальца	Диаметр головки	Длина пальца	Высота головки	Диаметр отверстия под шплицт											
230011-П8	45	9861 9012	03	6	9	18	2	2,5	1	8402 (117)	Сталь 10							
230013-П8	45	9861 9014	01	6	9	22	2	2,5	4	8402 (117)	Сталь 10							
230019-П8	45	9861 9020	03	6	9	38	2	2,5	2	8402 (117)	Сталь 10							
230023-П8	45	9861 9024	10	6	9	48	2	2,5	1	8402 (117)	Сталь 10							
230032-П2	45	9861 6033	10	8	12	20	2,5	3,2	1	3508	Сталь 10							
260034-П8	45	9861 9035	07	8	12	25	2,5	3,2	2	1602 (42), 3504	Сталь 10							
260042-П8	45	9861 9043	07	8	12	45	2,5	3,2	1	3504	Сталь 10							
260085-П8	45	9861 9080	02	12	16	30	3,5	4	1	4503	Сталь 10							
260087-П8	45	9861 9082	00	12	16	35	3,5	4	1	3402	Сталь 10							
260091-П8	45	9861 9086	07	12	16	45	3,5	4	2	9204	Сталь 10							

Шплицт цилиндрические с фаской под углом 45°



Обозначение	Код ОКП		Размер, мм				Код ОКП	Контрольное число	Диаметр стержня	Длина стержня	Ширина фаски	Количество на автомобиль	Подгруппа, где применяется	Материал
	код	контроль - ное число	Диаметр стержня	Длина стержня	Ширина фаски									
258613-П8	45	9845 9358	05	4	16	0,6	4	4	8210	Сталь 45				
258617-П	45	9842 0862	05	4	25	0,7	2	4	1016	Сталь 45				
258624-П	45	9845 0370	01	5	10	0,8	4	4	2304	Сталь 45				
258647-П	45	9845 0390	08	6	40	1	1	1	1005	Сталь 45				

Шплицт с канавками



Обозначение	Код ОКП		Размер, мм				Код ОКП	Контроль - ное число	Диаметр стержня	Длина стержня	Ширина фаски	Количество на автомобиль	Подгруппа, где применяется	Материал
	код	контроль - ное число	Диаметр стержня	Длина стержня	Ширина фаски									
258937-П8	45	9855 9037	05	4	22	0,7	2	4	2805, 3401	Сталь 45				
258951-П8	45	9855 9051	04	5	36	0,8	4	4	2303	Сталь 45				



Обозначение	Код ОКП		Размерн, мм		Количество на автомобиль	Подгруппа (# рисунка), где применяется	Материал
	Код	Контрольное число	Условный диаметр	Длина			
2580 00-П29	45 9871 1001	10	1,5	10	4	1015 (15)	Сталь 20
2580 12-П8	45 9871 9016	04	2	12	12	6900, 8402 (117)	Сталь 20
2580 12-П29	45 9871 1016	03	2	12	1	3708	Сталь 20
2580 14-П8	45 9871 9018	02	2	20	2	9204	Сталь 10
2580 15-П	45 9871 0019	04	2	25	4	2307	Сталь 20
2580 24-П2	45 9871 6033	04	2,5	16	4	1108, 1702	Сталь 20
2580 24-П8	45 9871 9033	03	2,5	16	3	8036, 8402 (116)	Сталь 20
2580 26-П2	45 9871 6035	02	2,5	25	1	4503	Сталь 20
2580 37-П	45 9871 0048	10	3,2	12	1	1702	Сталь 20
2580 37-П8	45 9871 9048	07	3,2	12	13	1306, 1602 (42), 2411, 3504, 3508, 6800	Сталь 20
2580 38-П	45 9871 0049	01	3,2	16	9	3003, 3400	Сталь 20
2580 38-П8	45 9871 9049	06	3,2	16	4	6900	Сталь 20
2580 39-П8	45 9871 9050	02	3,2	18	2	3706 (82)	Сталь 20
2580 41-П2	45 9871 6052	01	3,2	32	1	1001	Сталь 20
2580 53-П8	45 9871 9067	04	4	25	8	1602 (42), 3400, 3402 3504, 4501, 9204	Сталь 20
2580 56-П	45 9871 0070	01	4	40	1	2302	Сталь 20

ШЛИНГ-ПРОВОДОКЪ



Обозначение	Код ОКП		Размерн, мм		Количество на автомобиль	Подгруппа, где применяется	Материал
	Код	Контрольное число	Диаметр	Длина			
2582 27-П	45 9871 0310	08	0,8	225	2	3704	Сталь 20
2582 52-П	45 9871 0337	04	1,2	150	8	3003	Сталь 20
2582 79-П	45 9871 0366	10	1,6	125	2	3003	Сталь 20
2582 85-П	45 9871 0372	01	1,6	275	2	3003	Сталь 20

## Шпонки сегментные



Обозначение	Код ОКП		Размеры, мм			Количество на автомобиль	Подгруппа, где применяется	Материал
	код	Контрольное число	Диаметр	Высота	Толщина			
	45 9823 0256	02	13	5	3	3	I006, I011	Сталь шпоночная сегментная
	45 9823 0259	10	16	6,5	4	1	I308	То же
	45 9823 0263	03	19	7,5	5	2	I006, 2408	"

## Пробки резьбовые конические с шестигранной головкой



Обозначение	Код ОКП		Размеры, мм				Количество на автомобиль	Подгруппа, где применяется	Материал
	код	Контрольное число	Диаметр резьбы	Высота пробки	Высота головки	Размер под ключ			
2: 2541-П2	45 9932 6301	04	КП/8"	15	4,5	12	1	3401	Сталь А12
2: 2541-П8	45 9932 9301	03	КП/8"	15	4,5	12	3	2201	Сталь А12
2: 2542-П8	45 9932 9302	02	КП/4"	20	5	14	6	II01, I700 2307	Сталь А12

## Заглушка



Обозначение	Код ОКП		Размеры, мм			Количество на автомобиль	Подгруппа, где применяется	Материал
	код	Контрольное число	Диаметр заглушки	Толщина заглушки	Радиус сферы			
463900			24	2	30	4	2304	Сталь 08

Масленка



Обозначение	Код ОКП		Размеры, мм			Количество на автомобиль	Подгруппа, где применяется	Материал
	код	контрольное число	Диаметр резьбы	Длина масленки	Размер под ключ			
28 1072-П8	45 9167 4010	00	КМех1	13	8	14	2307, 2901, 2902, 3003, 3401, 3402, 4501	Сталь А12

Масленка



Обозначение	Код ОКП		Размеры, мм			Количество на автомобиль	Подгруппа, где применяется	Материал
	код	Контрольное число	Диаметр резьбы	Длина масленки	Размер под ключ			
28 1030	45 9167 5043	03	К1/8"	22	12	4	2304	Сталь А12













**Шпильки**

Обозначение	Код ОКП		Размеры, мм				Количество на автомобиль	Подгруппа (№ рисунка), где применяется	Материал
	код	контрольное число	Диаметр резьбы и длина винчиваемого конца	Диаметр резьбы и длина гаечного конца	Общая длина				
3098-П2	45 9963 3269	09	M8xIxI2	M8xIxI4	3I	6	I602 (43), 3505	Сталь 35	
31019-П8	45 9965 3522	05	M6xI2	M6xI2	30	4	IOI5 (I9)	Сталь 35	
31041-П8	45 9965 353I	04	M8xI2	M8xIx22	II2	I	I700	Сталь 35	
31043-П	45 9952 3064	04	M8xI2	M8xIx22	42	2	I700	Сталь 35	
31044-П	45 9965 3563	05	M8xI6	M8xIx22	73	2	I700	Сталь 35	
31044-П8	45 9965 3564	06	M8xI6	M8xIx22	73	7	2402 (53)	Сталь 40	
31047-П8	45 9952 3053	07	M8xIxI5	M8xI6	38	22	I308, I700, 2402 (53)	Сталь 40	
31048-П8	45 9952 3058	07	M8xI6	M8xIxI8	4I	6	IO03, I700	Сталь 40	
31052-П	45 9965 3572	06	MIOxIxI8	MIOx20	75	2	I700	Сталь 35	
31053-П	45 9965 3576	02	MIOxIxI8	MIOx20	II2	4	I700	Сталь 35	
31053-П8	45 9965 3577	0I	MIOxIxI8	MIOx20	II2	4	2402(53)	Сталь 35	
31054-П	45 9965 3580	06	MIOxIxI8	MIOx20	85	2	I700	Сталь 35	
31054-П8	45 9965 358I	05	MIOxIxI8	MIOx20	85	2	3708	Сталь 35	
31055-П8	45 9965 3585	0I	MIOxIxI4	MIOx20	38	4	2402 (53)	Сталь 70	
31059-П8	45 9925 3244	IO	MIOxIx20	MIOx20	IO0	3	2402 (53)	Сталь 40X	

**Винты**

Обозначение	Код ОКП		Размеры, мм								Подгруппа (№ рисунка), где применяется	Материал
	код	Контрольное число	Диаметр резьбы	Длина стержня	Диаметр головки	Высота головки	Глубина шлица	Ширина шлица	Длина резьбы	Количество на автомобиль		
509I4-П	45 99II 2047	IO	M8xI,25	40	I4	5	3	I	34,5	I	340I	Сталь 20
50360-П29	45 9967 2402	06	M3xI,25	8	6	I,5	0,9	0,8	8	4	IOI5 (I5)	Сталь 20
5036I-П29	45 9967 2406	02	M4	5	7	2,8	I,8	I	5	I6	IOI5 (I6) IOI5 (I8)	Сталь 20

Гайки

Обозначение	Код ОКП		Размеры, мм			Количество на автомобиль	Подгруппа (№ рисунка), где применяется	Материал
	код	контрольное число	Диаметр резьбы	Высота гайки	Размер под ключ			
								
3146 10-П29	45 9971 4036	02	M12x1,25	8		1	1108	Сталь А12
								
4146 10-П8	45 9965 4116	00	M8	13,5	17	1	1602 (42)	Сталь 10
								
4122 10-П8	45 9965 4099	06	M12x1,5	7	17	1	3720	Сталь 10
4122 19-П8	45 9965 4531	00	M8x1	5	12	8	1106, 1107 (31), 1308	Сталь 35
								
4560 14	45 9977 4635	10	M12x1,25	4	17	1	5205	Сталь 10
								
4071 01-П2	45 9961 4509	07	M14x1,5 левая	8	22	2	3003	Сталь 35
								
4071 12-П8	45 9961 4510	03	M16x1,5	25	22	4	2307	Сталь А12
								
4071 16-П8	45 9951 4351	06	M16x1,5	13	22	4	2307	Сталь А12
								
4008 2-0	45 9951 4312	02	M3	5	14	1	1107 (33)	Сталь 10
4008 0-0	45 9552 1053	04	M5	4	8	1	1107 (33)	Сталь 10

## Шайбы

обозначение	Код СКП		Размеры, мм			Количество на автомобиль	Подгруппа (№ рисунка), где применяется	Материал
	код	контрольное число	Внутренний диаметр	Наружный диаметр	Толщина			
37501-П2	45 996I 6502	06	16,5	30	4	4	2307	Сталь 35
37508-П8	45 996I 65I2	04	9	28	2	4	290I, 2902	Сталь 08
375I0-П	45 996I 65I5	0I	5,5	I2	I,5	9	II0I	АМГМ-I
375I6-П8	45 996I 6540	09	25	32	I	2	3704	Сталь 08
375I3-0	45 9967 602I	IO	8,2	I4	0,3	I	II07 (33)	Сталь IO
375I5-0	45 9967 6025	06	8,2	I4	0,5	I	II07 (33)	Сталь IO
375I6-0	45 9967 6028	03	8,2	I4	I	I	II07 (33)	Сталь IO
375I7-0	45 9967 603I	08	5,2	I2,0	I	I	II07 (33)	Сталь 20
375I9-0	45 995I 6I2I	IO	3, I	6	0,5	3	II07 (32) II07 (35)	Сталь IO
375I2I-0	45 995I 604I	09	9	I6	I,5	I	II07 (35)	Сталь IO
375.I02	-		4,3	9	0,8	I	3708	Сталь 08
375.I23	-		I7	25	2,5	I	370I	Сталь 08
375.I36	-		5			I	3070I	Сталь 08



375465-П2	45 997I 6III	00	6	I8	22	3	3702, 3704	Сталь 65Г
-----------	--------------	----	---	----	----	---	------------	-----------



375090I-0	45 995I 6236	00	4, I	6,5	I,2	5	II07 (32), II07 (33), II07 (34)	Сталь 65Г
3750902-0	45 995I 6225	03	5, I	8	I,4	7	II07 (32), II07 (33)	Сталь 65Г
3750903-0	45 995I 6230	06	6, I	9,3	I,6	2	II07 (32)	Сталь 65Г
3750904-0	45 995I 6003	04	8, I	I2, I	2	I	II07 (33)	Сталь 65Г
375.203	-		5,2	9,5	0,8	8	370I	Сталь 65Г
375.206	45 9977 6078	09	8, I	I2, I	2	I	3708	Сталь 65Г



375502-П2	45 996I 6506	02	I6,2	30	I	4	2307	Сталь 08
-----------	--------------	----	------	----	---	---	------	----------

Кольца



Обозначение	Код ОКП		Размеры, мм					Количество на автомобиль	Подгруппа (№ рисунка), где применяется	Материал
	код	контрольное число	Внутренний диаметр	Наружный диаметр	Толщина	Ширина прорези	Диаметр отверстия			
34965-П	45 9836 0410	00	12,9	16,5	1	3	1,7	1	1601	Сталь 65Г
34970-П	45 9836 0412	09	14,7	18,7	1,2	3	1,2	4	2402 (47), 2403	Сталь 65Г



Обозначение	Код ОКП		Размеры, мм			Количество на автомобиль	Подгруппа, где применяется	Материал
	код	конт-рольное число	Внутренний диаметр	Диаметр проволоки	Ширина прорези			
8.201			10,8	1,8	3	1	3708	Проволока I-I,8 ГОСТ 9389-75

Прокладки



Обозначение	Код ОКП		Размеры, мм			Количество на автомобиль	Подгруппа, где применяется	Материал
	код	контрольное число	Внутренний диаметр	Наружный диаметр	Толщина			
151304	45 7171 1347	08	8,2	12	1	2	1107	Лист АОМ-I ГОСТ 21631-76
151305	45 7171 1348	07	10,2	14	1	2	1107	Лист АОМ-I ГОСТ 21631-76

Заклепка



Обозначение	Код ОКП		Размеры, мм				Количество на автомобиль	Подгруппа, где применяется	Материал
	код	контрольное число	Диаметр стержня	Длина стержня	Диаметр головки	Высота головки			
393907-П	45 9952 5018	07	4	6	7,5	1,5	18	1601	Алюминиевый сплав АД1



Обозначение	Код ОКП		Размеры, мм					Подгруппа, где применяется	Материал
	код	контрольное число	Длина головки	Толщина головки	Длина шпильки	Толщина и ширина на заготовке	Количество на автомобиль		
38 260-18	45 9971 7212	02	14	6	20	0,8x4	9	1300	Сталь 08



Обозначение	Код ОКП		Размеры, мм			Количество на автомобиль	Подгруппа, где применяется	Материал
	код	Контрольное число	Условный диаметр	Длина шпильки	Количество на автомобиль			
901108	45 9981 7202	06	1	8	3	1107 (32), 1107 (35)	Сталь 20	

**Пробки**



назначение	Код ОКП		Размеры, мм				Количество на автомобиль	Подгруппа, где применяется	Материал
	код	контрольное число	Диаметр резьбы	Высота головки	Размер под ключ	Длина пробки			
Э. 1052-118	45 9982 4005	09	КГ/4"	5	14	20	1	1105	Сталь А12



Обозначение	Код ОКП		Размеры, мм					Количество на автомобиль	Подгруппа, где применяется	Материал	
	код	контрольное число	Диаметр резьбы	Высота до головки	Высота головки	Размер под ключ	Глубина шлица				Ширина шлица
48 512	45 7171 1366	07	М8x1	7	4	12	2	1,6	2	1107 (34)	Сталь А12



Обозначение	Код ОКП		Размеры, мм					Количество на автомобиль	Подгруппа, где применяется	Материал
	код	Контрольное число	Диаметр резьбы	Высота до головки	Высота головки	Размер под ключ	Размер шлица			
1 24466	45 6311 0382	06	КГ/4"	8,5	6,3	9	4	1105	Чугун СЧ 18-38	

## Штуцера

Обозначение	Код ОКП		Размеры, мм							Количество на автомобиль	Подгруппа, (№ рисунка), где применяется	Материал
	код	Контрольное число	Диаметр резьбы (в тело)	Диаметр под шланг	Длина штуцера	Диаметр отверстия со стороны стержня резьбы	Диаметр отверстия со стороны стержня	Размер под ключ				

434809-П8	45 9982 7216	10	M6	5,3	23	2	2,5	10	I	3706 (81)	Сталь 35
434810-П8	45 9982 7218	08	K1/8"	5,3	28	4,5	2,5	12	I	3706 (81)	Сталь 35

## Жиклер воздушный

Обозначение	Код ОКП		Размеры, мм			Количество на автомобиль	Подгруппа, (№ рисунка), где применяется	Материал
	код	Контрольное число	Диаметр резьбы	Диаметр отверстия	Длина жиклера			
906507-0	45 7171 1379	00	M6x0,75	1,2	6	I	1107 (34)	Пруток ЛС59-1 т. кр. 5 ГОСТ 2060-73

## Пружина

Обозначение	Код ОКП		Размеры, мм			Количество на автомобиль	Подгруппа, (№ рисунка), где применяется	Материал
	код	Контрольное число	Внутренний диаметр	Диаметр проволоки	Длина пружины			
907103-0	45 7171 1369	02	4,5	I	13	I	1107 (33)	Проволока П-10 ГОСТ 9389-75

ИДЕНТИФИКАТОР ЕДИНОГО МАТЕРИАЛЬНОГО КОДА (ЕМК) СО СВОДНОЙ ТАБЛИЦЕЙ ПРИМЕНЯЕМОСТИ ДЕТАЛЕЙ И СБОРОЧНЫХ ЕДИНИЦ В КОНСТРУКТИВНЫХ ПОДГРУППАХ (НОМЕРНОЙ СПЕЦИФИКАЦИЕЙ)

Код ОКП		Наименование	Обозначение	Количество на автомобиль	Подгруппа (№ рисунка), где применяется	
код	контрольное число					
2131	0421	04	Шина 150-330(5,90-13), модель ИВ-167	969М-3106010	5	3101
2231	0421	08	Покрышка 5,90-13 модели ИВ-167		5	3101
2231	0401	05	Камера 5,90-13 с вентилем ЛК в сборе		5	3101
3111	4002	07	Кольцо		1	1107 (33)
7115	6209	00	Накладка фрикционная ведомого диска сцепления	968-1601138	2	1601
2491	4010	00	Вилка штепсельная (48КВ ТУ 16.526.358-74)		3	1015 (15), 3715,3901
2491	4020	09	Розетка штепсельная (48КВ ТУ 16.526.358-74)	967-1015322	1	3704
6197	3021	04	Светильник переносной (СПИ-2М ТУ 16.535.164-68)	967М-3715000	1	3715
6197	6011	05	Светильник переносный (СП-1 ТУ 16.535.344-69)		1	3901
6621	2102	01	Лампа (А12-1 ГОСТ 2023-75)		6	3704
6621	2110	01	Лампа (А12-21-3 ГОСТ 2023-75)		7	3712, 3715, 3716
6621	2122	08	Лампа (А12-50 + 40 ГОСТ 2023-75)		2	3711
6621	2304	04	Лампа (АМН12-3 ГОСТ 2023-75)	969М-3803050	6	3704
6627	9102	09	Лампа (А12-5 ГОСТ 2023-75)		6	3712, 3716, 3717
8112	1203	10	Батарея аккумуляторная (6СТ-45ЭМ ГОСТ 959.4-79 без электролита)	965-3703011-В	+	3703
9617	0105	10	Щетка (Ф33 596.1022-04)	Г501-3701040	2	3701
9854	1352	06	Втулка	1-ИГ-579-А	2	3706 (82)
2621	1032	00	Молоток 7850-0103 Ц15. хр ГОСТ 2310-77	7850-0103	1	3901
2624	3115	08	Прошивка Ø8 x 150	ИП-3901247	1	3901
2641	3015	03	Плоскогубцы 7814-0221 2 Хмм. Окс. прм ГОСТ 17439-72	И78-3901000	1	3901
2651	2052	07	Ключ 7811-0003 D2 Хмм. Фос. прм ГОСТ 2839-80 (8 x 10)		1	3901
2651	2065	02	Ключ 7811-0004 G2 Ц15. хр ГОСТ 2839-80 (10x12)	ИП-3901026	1	3901
2651	2102	03	Ключ 7811-0022 D2 Хмм. Фос. прм ГОСТ 2839-80 (14x17)		1	3901
2651	2122	10	Ключ 7811-0024 D2 Хмм. Фос. прм ГОСТ 2839-80 (19x22)		1	3901
2651	2255	09	Ключ 7811-0464 G2 Ц15. хр ГОСТ 2839-80 (13x17)	ИП 3901021	1	3901
2651	5031	00	Ключ 7813-0034 ИН12.Х1 ГОСТ 7275-75 (разводной 30)	965А-3901165	1	3901
2655	4176	01	Ключ 22 специальный для гаек колес	ИП-3901105	1	3901
2655	4235	07	Ключ 9 маслосливных пробок	ИП-3901222	1	3901
2655	5155	02	Ключ 7811-0512 2 Ц15. хр ГОСТ 2906-80 (кольцевой 24x30)	ИП-3901192	1	3901
2655	5575	08	Ключ торцовый 21 для свечей зажигания	ИП-3901183	1	3901
2693	1116	00	Лопатка для монтажа шин	ИП-3901273	2	3901
3114	0081	06	Комплект деталей для бензинового отстойника	51-1100101	+	1105
3114	0305	09	Отстойник бензиновый в сборе	51А-1105010	1	1104
3114	0306	08	Крышка бензинового отстойника	51А-1105015-А	1	1105
3114	0307	07	Фильтрующий элемент	51А-1105020	1	1105
3114	0312	10	Прокладка	51-1105045	1	1105
3114	0313	09	Пружина	51-1105048	1	1105



Код ОКП		Контрольное число	Наименование	Обозначение	Количество на автомобиль	Подгруппа (№ рисунка), где применяется
код						
45	3114 0314	08	Корпус в сборе	51A-II05060-01	1	II05
45	3114 0319	03	Прокладка	5I-II05075	1	II05
45	3114 0320	10	Болт М10х1х32 крышки	5I-II05077	1	II05
45	3114 2620	02	Колпачок провода высокого напряжения	<u>965-3707210</u>	5	3705
45	3114 4295	00	Застежка в сборе	8I-8402680	4	8210, 8402
45	3114 4919	02	Насос ручной для переливания бензина в сборе	5I-3916010-A2	1	3901
4	3122 5332	01	Пломба	890-6100100	2	3704
4	4111 0006	02	Подушка передней опоры силового агрегата в сборе	<u>965-1001020-A1</u>	2	1001
4	4111 0053	06	Прокладка скобы	965-II04018	18	II04, 1602 (42), 3506, 3724
4	4111 0061	06	Хомут гибкого шланга в сборе	965-II04040	10	1015 (15), II01, II04
4	4111 0066	01	Втулка уплотнительная	965-II04082	2	II08
4	4111 0100	05	Пружина компенсационная тяги акселератора	965-II08098-01	1	II08
4	4111 0101	04	Тяга рычага дроссельной заслонки карбюра- тора	965-II08099	1	II08
45	4111 0104	01	Ручка тяги воздушной заслонки	965-II08104-B	1	8402 (II7)
45	4111 0107	09	Втулка уплотнительная	965-II08116	2	3724
45	4111 0120	01	Наконечник тяги воздушной заслонки	965-II08128	1	II08
45	4111 0246	10	Головка рычага включения механизма блокиро- вки	965B-1602733	1	2411
45	4111 0307	03	Пружина рычага ручного привода тормоза	965-1703082-B	1	3508
45	4111 0378	10	Манжета 23х35х6 с пружиной в сборе	<u>965-2403100</u>	5	3401, 4503
45	4111 0379	09	Манжета 23х35х6 в сборе	965-2403101	5	3401, 4503
45	4111 0381	04	Пружина манжеты	965-2403103	5	3401, 4503
45	4111 0582	08	Манжета 42х62х10 с пружиной в сборе	<u>965-3104034</u>	8	2307
45	4111 0583	07	Манжета 42х62х10 в сборе	965-3104035	8	2307
45	4111 0585	05	Пружина манжеты	965-3104037	8	2307
45	4111 0586	04	Манжета 35х55х10 с пружиной в сборе	965-3104038	2	2403, 2408
45	4111 0587	03	Манжета 35х55х10 в сборе	965-3104039	2	2403, 2408
45	4111 0589	01	Пружина манжеты	965-3104041	2	2403, 2408
45	4111 0617	03	Гайка стопорная регулировочной пробки под- шипников червяка	965-3401059 (402-3401059)	1	3401
45	4111 0619	01	Ось ролика вала сошки рулевого управления	965-3401063	1	3401
45	4111 0620	08	Вал сошки рулевого управления	965-3401065-B2	1	3401
45	4111 0625	03	Шайба опорная	<u>965-3401085</u>	1	3401
45	4111 0651	01	Втулка изоляционная	965-3402052-B	1	3402
45	4111 0696	10	Клапан	965-3501064	1	1602 (43)
45	4111 0720	05	Втулка	965-3504023	2	3402
45	4111 0774	02	Гайка соединительная	965-3505143	32	II04, 1602 (42), 3506
45	4111 0815	10	Кнопка рычага ручного привода тормоза	965-3508038	1	3508
45	4111 0816	09	Стержень кнопки рычага ручного привода тормоза	965-3508039	1	3508
45	4111 0819	06	Ось рычага ручного привода тормоза	965-3508055	1	3508
45	4111 0820	02	Кольцо стопорное оси рычага ручного привода тормоза	965-3508057	2	3508
45	4111 0853	04	Батарея аккумуляторная (6СТ-45ЭМ ГОСТ 959.4-79)	965-3703010-B	1	3703
45	4111 0960	02	Прокладка штепсельной розетки	965-3723021	1	3704
45	4111 0976	05	Провод от двигателя на "массу" в сборе	965-3724034	1	1001

Код ОКП		Наименование	Обозначение	Колличество на автомобиль	Подгруппа (№ рисунка), где применяется	
код	контрольное число					
45	4III 0983	06	Втулка уплотнительная	965-3724052	8	3701, 3705, 3724
45	4III 0984	05	Втулка уплотнительная	965-3724054	I	3724
45	4III 0985	04	Колпачок защитный клеммы датчика температуры масла	965-3724056	I	3704
45	4III 1063	00	Прокладка датчика указателя уровня бензина	965-3806026-A	I	1101
45	4III 1065	09	Сумка инструментальная малая в сборе	965-3901020	I	3901
45	4III 1078	04	Сумка инструментальная большая в сборе	965-3901030	I	3901
45	4III 1088	02	Рукоятка пусковая в сборе	965-3901215	I	3901
45	4III 1090	08	Шланг для прокачивания гидротормозов	965-3901472	I	3901
45	4III 2048	06	Буфер	965-8402192	3	9200
45	4III 2049	05	Буфер	965-8402194	10	3909, 3912, 8402 (II6)
45	4III 2164	03	Прокладка фланца приемной трубки бензобака	965-1104036-II	I	1101
45	4III 2221	00	Вал сошки рулевого управления в сборе	965-3401061	I	3401
45	4III 2250	06	Втулка	965B-1602069	4	8036
45	4II2 0163	07	Пружина оттяжная вилки выключения сцепления	966-1602104	I	1602 (42)
45	4II2 0205	03	Цилиндр	966-1602512-A	I	1602 (43)
45	4II2 0206	02	Толкатель вилки выключения сцепления в сборе	966-1602520	I	1602 (42)
45	4II2 0265	02	Палец полуоси	966-2403072	4	2303
45	4II2 0266	01	Сухарь пальца полуоси	966-2403073	8	2303
45	4II2 0504	06	Цилиндр привода выключения сцепления в сборе	966-1602510-A	I	1602 (42)
45	4II2 0550	00	Кнопка звукового сигнала в сборе	966B-3402032	I	3400
45	4II2 0552	09	Кнопка звукового сигнала	966B-3402034	I	3400
45	4II2 0553	08	Прокладка кнопки звукового сигнала	966B-3402036	I	3400
45	4II2 0554	07	Справа кнопки звукового сигнала	966B-3402038	I	3400
45	4II2 0555	06	Пружина кнопки звукового сигнала	966B-3402040	I	3400
45	4II2 0562	07	Кольцо контактное кнопки звукового сигнала	966B-3402048	I	3400
45	4II2 0563	06	Крышка опорная кнопки звукового сигнала	966B-3402050	I	3400
45	4II2 0564	05	Кольцо стопорное опорной крышки кнопки звукового сигнала	966B-3402058	I	3400
45	4II2 0702	02	Соединитель центральный трубопроводов тормоза	966-3506019	2	3506
45	4II2 0744	06	Сектор рычага ручного привода тормоза	966-3508035	I	3508
45	4II2 0795	03	Гайка крепления выключателя зажигания	966-3704024	I	3704
45	4II2 0834	02	Втулка уплотнительная	966-3724052	I	3701
45	4II2 2491	00	Скоба крепления гибкого шланга тормоза	966-3506073	8	3506
45	4II2 2821	10	Ролик	966-3508058	I	3508
45	4II2 2892	06	Поддон воздушного фильтра в сборе	966A-1109246-01	I	11014
45	4II3 0055	10	Прокладка пробки топливного бака	968A-1103075	+	1101
45	4II3 0992	06	Ось сектора рычага	968-3508031	I	3508
45	4II3 1675	01	Втулка изоляционная	968A-3721272-01	I	3402
45	4II3 1889	00	Грузик колеса балансировочный	968A-3101301	10	3101
45	4II3 1890	07	Грузик колеса балансировочный	968A-3101302	10	3101
45	4II3 1891	06	Грузик колеса балансировочный	968A-3101303	10	3101
45	4II3 1892	05	Пружина балансировочного грузика колеса	968A-3101305	15	3101
45	4II3 2086	01	Рычаг ручного привода тормоза с сектором в сборе	968M-3508015	I	3508
45	4II3 2087	00	Рычаг ручного привода тормоза с собачкой в сборе	968M-3508017	I	3508
45	4II3 2089	06	Кронштейн крепления рычага ручного привода тормоза	968M-3508045	I	3508
45	4II3 2124	01	Корпус воздушного фильтра в сборе	968-1109035-30	I	11014

Код ОКП		Наименование	Обозначение	Количество на автомобиль	Подгруппа (№ рисунка), где применяется	
код	контрольное число					
41	4113 2448	06	Колесо рулевого управления в сборе	<u>968M-3402015</u>	I	3400
41	4113 2662	02	Колпачок защитный клеммы датчика температуры масла	<u>968M-3724056</u>	I	3704
41	4113 3013	03	Фильтр воздушный в сборе	<u>968M-1109010</u>	I	1014
41	4113 3014	02	Фильтр воздушный в сборе	<u>968-1109012-II</u>	I	1014
41	4113 3015	01	Прокладка корпуса фильтра	<u>968M-1109109</u>	I	1014
41	4113 3380	05	Пробка регулировочная	<u>968A-3401099-01</u>	I	3401
41	4113 3397	07	Пробка топливного бака в сборе	<u>968A-1103010-01</u>	I	1101
41	4113 3832	09	Ручка переключателя света	<u>968-3709651-01</u>	I	3704
41	4211 0340	06	Ручка управления в сборе	<u>402-1310086-A1</u>	I	1108
41	4211 0367	06	Втулка педали сцепления	<u>969-1602069</u> (403-1602017)	4	1602 (42), 3504
41	4211 0407	04	Поршень	<u>966-1602514</u>	I	1602 (43)
41	4211 0409	02	Кольцо стопорное	<u>966-1602518</u>	I	1602 (43)
41	4211 0410	09	Колпак защитный цилиндра	<u>966-1602519</u>	I	1602 (43)
41	4211 0431	04	Корпус главного цилиндра	<u>403-1609015</u>	I	1602 (43)
41	4211 0432	03	Штуцер главного цилиндра	<u>403-1609017</u>	I	1602 (43)
41	4211 0964	02	Втулка нижнего шарнира амортизатора	<u>965-2905432</u> (402-2915432-01)	16	2901, 2902
41	4211 1031	01	Гайка крепления колеса	<u>402-3101040</u>	20	3101
41	4211 1170	02	Пружина стяжная колодок тормоза длинная	<u>402-3501035</u>	4	3501, 3502 (71)
41	4211 1179	04	Манжета поршня цилиндра	<u>966-1602516</u>	I	1602 (43)
41	4211 1180	00	Манжета поршня колесного цилиндра тормоза	<u>403-3501051-A</u>	8	3502 (72)
41	4211 1186	05	Поршень колесного цилиндра тормоза	<u>403-3501056</u>	8	3502 (72)
41	4211 1188	03	Стержень колесного цилиндра тормоза опорный	<u>403-3501057</u>	8	3502 (72)
41	4211 1189	02	Колпак колесного цилиндра тормоза защитный	<u>402-3501058</u>	8	3502 (72)
41	4211 1190	09	Кольцо поршня колесного цилиндра тормоза	<u>403-3501060</u>	8	3502 (72)
41	4211 1192	07	Клапан выпуска воздуха колесного цилиндра тормоза	<u>403-3501064</u>	4	3502 (72)
41	4211 1193	06	Колпачок клапана	<u>402-3501065</u>	5	1602 (43), 3502 (72)
41	4211 1208	05	Накладка фрикционная колодки тормоза	<u>402-3501105-A</u>	8	3501, 3502 (71)
41	4211 1213	08	Пружина прижимная	<u>410-3501127</u>	8	3501, 3502 (71)
41	4211 1243	02	Пружина стяжная колодок тормоза	<u>402-3502036</u>	4	3501, 3502 (71)
41	4211 1246	10	Цилиндр колесный тормоза в сборе	<u>403-3502040</u>	4	3501, 3502 (71)
41	4211 1248	08	Цилиндр	<u>403-3502046</u>	4	3502 (72)
41	4211 1272	08	Корпус главного цилиндра	<u>403-3505015</u>	2	3505
41	4211 1275	05	Прокладка штуцера	<u>402-3505018-01</u>	3	1602 (43), 3505
41	4211 1276	04	Клапан в сборе	<u>402-3505020</u>	2	3505
41	4211 1277	03	Кольцо упорное клапана главного цилиндра тормоза	<u>402-3505023-A2</u>	2	3505
41	4211 1278	02	Обойма клапана главного цилиндра	<u>402-3505026</u>	2	3505
41	4211 1279	01	Клапан главного цилиндра	<u>402-3505027-A</u>	2	3505
41	4211 1280	08	Поршень в сборе	<u>403-3505028</u>	3	1602 (43), 3505
41	4211 1282	06	Поршень главного цилиндра	<u>403-3505029</u>	3	1602 (43), 3505

Код ОКП		Наименование	Обозначение	Количество на автомобиль	Подгруппа (№ рисунка), где применяется
код	контрольное число				
45 42II 1283	05	Клапан поршня	<u>402-3505030</u>	3	1602 (43), 3505
45 42II 1284	04	Пружина в сборе	<u>403-3505031</u>	3	1602 (43), 3505
45 42II 1285	03	Пружина поршня возвратная	403-3505032	3	1602 (43), 3505
45 42II 1287	01	Манжета поршня наружная	<u>403-3505033</u>	3	1602 (43), 3505
45 42II 1289	10	Манжета поршня внутренняя	<u>402-3505035</u>	3	1602 (43), 3505
45 42II 1290	06	Держатель возвратной пружины	402-3505037	3	1602 (43), 3505
45 42II 1292	04	Кольцо стопорное	<u>403-3505038</u>	3	1602 (43), 3505
45 42II 1295	01	Шайба поршня упорная	<u>403-3505048-Б</u>	3	1602 (43), 3505
45 42II 1302	08	Колпак защитный	403-3505065	3	1602 (43), 3505
45 42II 1305	05	Корпус бачка	403-3505108-Б	3	1602 (43), 3505
45 42II 1306	04	Крышка бачка	403-3505110	3	1602 (43), 3505
45 42II 1311	07	Прокладка штуцера	403-3505117-А1	3	1602 (43), 3505
45 42II 2407	07	Сетка бачка в сборе	403-3505126-01	3	1602 (43), 3505
45 42II 3486	10	Поршень колесного цилиндра тормоза в сборе	<u>403-3501055-01</u>	8	3502 (72)
45 42II 3886	09	Штуцер бачка	403-3505115-10	3	1602 (43), 3505
45 42II 3887	08	Кольцо опорное штуцера	403-3505121	3	1602 (43), 3505
45 42II 9175	09	Диск клапана отдачи амортизатора	II.2905638	4	2905, 2915
45 42II 9176	08	Шайба гайки клапана отдачи амортизатора	II.2905639	4	2905, 2915
45 42II 9177	07	Тарелка упорная пружины клапана отдачи амортизатора	II.2905640	4	2905, 2915
45 42II 9178	06	Диск клапана отдачи амортизатора	II.2905641	4	2905, 2915
45 42II 9180	01	Гайка клапана отдачи амортизатора	II.2905644	4	2905, 2915
45 42II 9183	09	Гайка резервуара амортизатора	II.2905610	4	2905, 2915
45 42II 9185	07	Кольцо уплотнительное резервуара амортизатора	II.2905613	4	2905, 2915
45 42II 9186	06	Прокладка кольца защитного штока амортизатора	II.2905614	4	2905, 2915
45 42II 9187	05	Обойма сальника штока амортизатора	II.2905615	4	2905, 2915
45 42II 9188	04	Сальник штока амортизатора	II.2905616	4	2905, 2915
45 42II 9198	02	Тарелка ограничительная перепускного клапана амортизатора	II.2905628	4	2905, 2915
45 42II 9201	02	Тарелка перепускного клапана амортизатора	II.2905631	4	2905, 2915
45 42II 9203	00	Поршень амортизатора	II.2905635	4	2905, 2915
45 42II 9204	10	Кольцо поршня амортизатора	II.2905636	4	2905, 2915
45 42II 9216	06	Цилиндр амортизатора	II.2915625	2	2905
45 42II 9218	04	Диск дроссельный клапана отдачи амортизатора	II.2915637	4	2905, 2915
45 42II 2919	03	Пружина клапана отдачи амортизатора	II.2915642	4	2905, 2915
45 42II 9220	10	Резервуар амортизатора в сборе	II.2915670	2	2905

Код ОКП		Наименование	Обозначение	Количество на автомобиль	Подгруппа (№ рисунка), где применяется	
код	контрольное число					
4	42II 9227	03	Пружина передусного клапана амортизатора	II.2905629-0I	4	2905, 29I5
4	42II 9229	0I	Цилиндр амортизатора	III.29I5625	2	29I5
4	42II 923I	07	Резервуар амортизатора в сборе	III.29I5670	2	29I5
4	42II 9242	04	Амортизатор передней подвески с деталями крепления	II.29I5005-0I	2	290I
4	42II 9244	02	Амортизатор в сборе	II.29I5006-0I	2	290I
4	42II 9246	00	Шток амортизатора в сборе	II.29I5600-IO	2	2905
4	42II 925I	03	Кольцо защитное штока амортизатора	II.29056II-20	4	2905, 29I5
4	42II 9254	00	Втулка направляющая штока амортизатора	II.29056I9-20	4	2905, 29I5
4	42II 9256	09	Кожух амортизатора	II.29I568I-IO	2	2905
4	42II 9265	08	Амортизатор задней подвески в сборе	III.29I5006-0I	2	2902
4	42II 9266	07	Шток амортизатора в сборе	III.29I5600-IO	2	29I5
4	42II 9269	04	Кожух амортизатора	III.29I568I-IO	2	29I5
4	42I2 0436	05	Грибок распорный	966-16025I5-A	I	I602 (43)
4	42I2 0437	04	Пружина	966-16025I7-A	I	I602 (43)
4	42I2 0450	07	Главный цилиндр сцепления в сборе	408-16090I0	I	I602 (42)
4	42I2 IO08	06	Главный цилиндр тормоза в сборе	4I2-35050I0	2	3504
4	42I2 IO09	05		(4I2-35050I0-IO)		
4	42I2 IOIO	0I	Штуцер главного цилиндра	4I2-35050I7	2	3505
4	42I2 IOII	00	Толкатель	408-3505062	3	I602 (43), 3505
4	42I2 IOI2	IO	Вилка толкателя	408-3505064	2	I602 (43), 3504
4	42I2 I653	05	Вентилятор отопителя в сборе	4I2-8I0II30-0I	I	IO23 (24)
4	42I3 IO07	02	Вкладыш шарового пальца	2IOI-3003066	8	3003
4	42I3 IO08	0I	Шайба опорная пружины шарового пальца	2IOI-3003068	8	3003
4	42I3 IO09	00	Пружина вкладыша шарового пальца	2IOI-3003069	8	3003
4	42I3 3574	0I	Зеркало заднего вида наружное в сборе	2IOII-820IO60	I	520I
4	42I4 I256	04	Прокладка наружного зеркала	2IO3-820IO58	I	520I
4	42I6 00I4	03	Опора редуктора заднего моста с кронштейном в сборе	969-IO0IO75-0I	I	IO0I
4	42I6 00I5	02	Кронштейн крепления редуктора заднего моста	969-IO0IO80-IO	I	IO0I
4	42I6 00I6	0I	Опора редуктора заднего моста в сборе	969-IO0IO92-IO	I	IO0I
4	42I6 00I7	00	Прокладка регулировочная	969-IO0IO93	0-4	IO0I
4	42I6 0084	00	Трубка приемная топливного бака в сборе	969-II040I2	I	II0I
4	42I6 0092	00	Шланг гибкий	969-II04098	I	II04
4	42I6 0093	IO	Штуцер свертный	969-II04I24-IO	2	II04
4	42I6 0IO6	00	Бонка крепления тяги акселератора	969-II0808I	I	II08
4	42I6 0IO7	IO	Пружина возвратная тяги акселератора	969-II08086	I	II08
4	42I6 0II4	00	Кронштейн тяги воздушной заслонки	969-II08IO2	I	II08
4	42I6 0II9	06	Скоба крепления оболочки тяги	969-II08I5I	I	II08
4	42I6 0I2I	0I	Комут в сборе	969-II0906I	2	II0I
4	42I6 0I66	IO	Пружина фиксатора	969-I3IOIO8	I	II08
4	42I6 02IO	0I	Вал приводной с подшипниками и кожухом в сборе	969-220IIIO-IO	I	220I
4	42I6 02II	00	Вал приводной с подшипником в сборе	969-220II12-IO	I	220I
4	42I6 02I2	IO	Вал приводной заднего моста	969-220II15-IO	I	220I
4	42I6 02I3	09	Кожух приводного вала в сборе	969-220II16-0I	I	220I
4	42I6 02I7	05	Подушка подшипника приводного вала	969-220II33-Б	I	220I
4	42I6 02I8	04	Хвостовик зубчатый в сборе	969-220II42-IO	2	220I
4	42I8 02I9	03	Хвостовик зубчатый	969-220II44-IO	2	220I
4	42I6 0220	IO	Муфта компенсационная в сборе	969-220II55-IO	2	220I
4	42I6 022I	09	Муфта компенсационная	969-220II56-IO	2	220I

Код ОКП		Наименование	Обозначение	Количество на автомобиль	Подгруппа (№ рисунка), где применяется
код	контрольное число				
42I6	0222	08 Прокладка кожуха приводного вала	969-2201160	2	220I
42I6	0226	04 Полуось в сборе	969-2303069-20	4	2303
42I6	0227	03 Полуось	969-2303070-20	4	2303
42I6	0228	02 Фланец полуоси переднего моста	969-2303075	2	2303
42I6	0231	07 Кардан полуоси в сборе	969-2303080-10	4	2307
42I6	0232	06 Вилка кардана полуоси ведущая	969-2303081-10	4	2307
42I6	0233	05 Вилка кардана полуоси ведомая в сборе	969-2303082	4	2307
42I6	0234	04 Вилка кардана полуоси ведомая	969-2303083-A	4	2307
42I6	0238	00 Чехол защитный дифференциала	969-2303095-10	4	2303
42I6	0245	01 Корпус втулки шкворня поворотного кулака с втулкой в сборе	969-2304020	4	2304
42I6	0246	00 Втулка шкворня поворотного кулака	969-2304021	4	2304
42I6	0247	10 Корпус втулки шкворня поворотного кулака	969-2304022	4	2304
42I6	0249	08 Корпус поворотного кулака правый в сборе	969-2304028	I	2304
42I6	0250	04 Корпус поворотного кулака левый в сборе	969-2304029	I	2304
42I6	0251	03 Прокладка регулировочная шкворня поворотного кулака	969-2304032	0-3	2304
42I6	0252	02 Прокладка регулировочная шкворня поворотного кулака	969-2304033	0-3	2304
42I6	0253	01 Прокладка регулировочная шкворня поворотного кулака	969-2304034	0-2	2304
42I6	0254	00 Корпус поворотного кулака правый	969-2304040	I	2304
42I6	0255	10 Корпус поворотного кулака левый	969-2304041	I	2304
42I6	0257	08 Обойма манжеты шкворня поворотного кулака	969-2304074	4	2304
42I6	0258	07 Накладка шкворня поворотного кулака	969-2304128	4	2304
42I6	0267	06 Кольцо упорное	969-2307032	4	2307
42I6	0268	05 Грызетрагатель	969-2307034-A	4	2307
42I6	0269	04 Кольцо промежуточное ведущей шестерни колесного редуктора	969-2307035-01	4	2307
42I6	0270	00 Кольцо уплотнительное	969-2307039	4	2307
42I6	0271	10 Крышка наружного подшипника вала ведущей шестерни	969-2307044	4	2307
42I6	0272	09 Шайба упорная	969-2307046	4	2307
42I6	0275	06 Кольцо стопорное подшипника ведущего вала	969-2307056	4	2307
42I6	0280	09 Прокладка крышек наружных подшипников	969-2307066	4	2307
42I6	0281	08 Маслосборник	969-2307068	4	2307
42I6	0284	05 Крышка колесного редуктора	969-2307090	4	2307
42I6	0285	04 Прокладка крышки колесного редуктора	969-2307092	4	2307
42I6	0286	03 Болт M12 x I,5 крепления колеса	969-2307096	20	2307
42I6	0287	02 Прокладка болта маслоспускного отверстия	969-2307098	16	2307
42I6	0292	05 Фланец полуоси заднего моста левый	969-2403075	I	2303
42I6	0293	04 Фланец полуоси заднего моста правый	969-2403076	I	2303
42I6	0302	09 Наконечник тяги передний	969-2411020	I	241I
42I6	0306	05 Втулка распорная рычага включения механизма блокировки	969-2411043	2	1108, 241I
42I6	0307	04 Рычаг маятниковый включения механизма блокировки	969-2411044	I	241I
42I6	0308	03 Кронштейн маятникового рычага в сборе	969-2411045	I	241I
42I6	0311	08 Чехол защитный ползуна включения механизма блокировки	969-2411048	I	241I
42I6	0312	07 Втулка распорная маятникового рычага	969-2411050	I	241I
42I6	0400	08 Вилка тяговая буксирного прибора в сборе	969-2805012	I	2805
42I6	0401	07 Втулка штыря тяговой вилки	969-2805013	I	2805

код ОКП		код	контрольное число	Наименование	Обозначение	Количество на автомобиль	Подгруппа (№ рисунка), где применяется
код	контрольное число						
45	416	0404	04	Палец тяговой вилки в сборе	969-2805016	I	2805
45	416	0407	01	Шайба упорная резиновая буфера буксирного прибора	969-2805020	2	2805
45	416	0408	00	Резиновый буфер буксирного прибора	969-2805025	I	2805
45	416	0409	10	Втулка направляющая	969-2805026	I	2805
45	416	0410	06	Гайка крепления буксирного прибора	969-2805030	I	2805
45	416	0411	05	Шайба стопорная	969-2805031	I	2805
45	416	0412	04	Втулка направляющая резьбовая	969-2805034	I	2805
45	416	0414	02	Гайка тяговой вилки буксирного прибора	969-2805036	I	2805
45	416	0424	00	Торсион передней подвески правый (клеймо III)	969-2902015	I	2901
45	416	0425	10	Болт торциона	969-2902032	4	2901, 2902
45	416	0426	09	Болт специальный	969-2902034	5	2901, 2902, 4501
45	416	0428	07	Шайба специальная торциона	969-2902036	4	2901, 2902
45	416	0431	01	Прокладка защитная торциона	969-2902042	4	2901, 2902
45	416	0432	00	Буфер передней подвески	969-2902622-A	4	2901, 2902
45	416	0434	09	Шайба опорная буфера передней подвески	969-2902628	4	2901, 2902
45	416	0435	08	Ограничитель хода колеса	969-2902704	4	2901, 2902
45	416	0444	07	Кольцо защитное рычага передней подвески	969-2904034	4	2901, 2902
45	416	0455	04	Втулка рычага передней подвески наружная	969-2904096	4	2901, 2902
45	416	0456	03	Втулка рычага передней подвески внутренняя	969-2904097	4	2901, 2902
45	416	0461	06	Кронштейн крепления нижнего конца амортизатора передней подвески правый	969-2905690	I	2901
45	416	0462	05	Кронштейн крепления нижнего конца амортизатора передней подвески левый	969-2905691	I	2901
45	416	0466	01	Торсион задней подвески правый (клеймо ЗП)	969-2912015	I	2902
45	416	0474	01	Болт М16х1,5х47 специальный	969-2901018	8	2901, 2902
45	416	0488	06	Прокладка кронштейна крепления подвески	969-3001052	4	2901, 2902
45	416	0508	08	Труба регулировочная боковой тяги	969-3003072-10	2	3003
45	416	0510	03	Шайба защитная чехла наконечника рулевой трапеции	969-3003074	8	3003
45	416	0512	01	Чехол защитный наконечника рулевой тяги	969-3003076	8	3003
45	416	0515	09	Рычаг маятниковый рулевой трапеции левый	969-3003083	I	3003
45	416	0516	08	Рычаг маятниковый рулевой трапеции правый	969-3003084	I	3003
45	416	0538	02	Сошка рулевого управления	969-3401091	I	3400
45	416	0551	05	Втулка	969-3724058	2	3704, 3717
45	416	0559	08	Опора колодок тормоза	969-3501068-01	4	3501, 3502 (71)
45	416	0560	04	Накладка опорной пластины	969-3501069-10	4	3501, 3502 (71)
45	416	0568	07	Кронштейн крепления гибкого шланга правый	969-3506030-10	I	3506
45	416	0569	06	Кронштейн крепления гибкого шланга левый	969-3506031-10	I	3506
45	416	0587	04	Трубка передних тормозов правая в сборе	969-3506144	I	3506
45	416	0588	03	Трубка передних тормозов левая в сборе	969-3506145	I	3506
45	416	0589	02	Трубка	969-3506146	I	3506
45	416	0590	09	Трубка	969-3506147	I	3506
45	416	0595	04	Чехол защитный троса ручного привода тормоза	969-3508097	2	3508
45	416	0598	01	Пружина троса ручного привода тормоза	969-3508127	2	3508
45	416	0603	10	Наконечник троса	969-3508137	2	3508
45	416	0605	08	Шайба упорная	969-3508145	2	3508
45	416	0609	04	Рычаг разжимной ручного тормоза правый	969-3508190	I	3502 (71)
45	416	0610	00	Рычаг разжимной ручного тормоза левый	969-3508191	I	3502 (71)
45	416	0611	10	Планка распорная колодок тормоза левая	969-3508201-01	I	3502 (71)

Код ОКП		Контрольное число	Наименование	Обозначение	Количество на автомобиль	Подгруппа (№ рисунка), где применяется
код						
15	1216 0624	05	Козырек защитный ножного переключателя света	969-3710015	1	3710
15	1216 0630	07	Прокладка корпуса фары	969-3711050	2	3711
15	1216 0640	05	Втулка контактная в сборе	969-3721274	1	3402
15	1216 0657	07	Втулка	969-3724058	2	3724
15	1216 0658	06	Провод от датчика указателя уровня бензина на "массу" в сборе	969-3724070	1	1101
15	1216 0669	03	Головка для гаек стартера и гаек головки цилиндров	969-3901100	1	3901
15	1216 0670	10	Удлинитель ключа домкрата	969-3901298	1	3901
15	1216 0672	08	Табличка инструкционная положения рычага переключения КП	969-3903010	1	3704
15	1216 0673	07	Табличка инструкционная	969-3903012	1	3704
15	1216 0722	04	Крышка лка заднего моста	969-5107030	2	9202
15	1216 0723	03	Прокладка лка заднего моста	969-5107032	2	9202
15	1216 0735	10	Стекло ветрового окна	<u>969-5206010-B</u>	1	5201
15	1216 0737	08	Уплотнитель НТ9	<u>969-5206050-B</u>	1	5201
15	1216 0738	07	Уплотнитель НТ8	<u>969-5206060-B</u>	1	5201
15	1216 0931	07	Скоба крепления растяжки дуг тента	969-6001288	2	6001
15	1216 0972	10	Стекло окна тента	<u>969-6003020</u>	1	6001
15	1216 0973	09	Прокладка стекла	969-6003024	1	6001
15	1216 0974	08	Рамка окна тента	969-6003030	2	6001
15	1216 1112	09	Шпилька в сборе	969-6904014	2	6800
15	1216 1301	06	Планка распорная колодок тормоза правая	969-3508200-01	1	3502 (71)
15	1216 1303	04	Амортизатор задней опоры силового агрегата	<u>969B-1001030</u>	2	1001
15	1216 1304	03	Втулка распорная	969B-1001032	1	1001
15	1216 1342	08	Картер колесного редуктора переднего моста в сборе	<u>969-2307010-10</u>	2	2307
15	1216 1343	07	Картер колесного редуктора	969-2307012-10	4	2307
15	1216 1345	05	Шайба прижимная шестерни ведомой колесного редуктора	<u>969-2307022</u>	8	2307
15	1216 1347	03	Вал ведомой шестерни колесного редуктора в сборе	<u>969-2307048-10</u>	4	2307
15	1216 1348	02	Вал ведомой шестерни колесного редуктора	969-2307050-10	4	2307
15	1216 1349	01	Крышка наружного подшипника ведомой шестерни в сборе	<u>969-2307064-10</u>	4	2307
15	1216 1350	08	Крышка наружного подшипника вала ведомой шестерни	969-2307065-10	4	2307
15	1216 1351	07	Кольцо упорное ведущего подшипника вала ведомой шестерни	<u>969-2307074</u>	4	2307
15	1216 1352	06	Крышка внутреннего подшипника вала ведомой шестерни	<u>969-2307077-10</u>	4	2307
15	1216 1356	02	Картер колесного редуктора заднего моста в сборе	<u>969-2407010-10</u>	2	2307
15	1216 1361	05	Втулка распорная	969-2902716-01	4	2901, 2902
15	1216 1362	04	Шайба ограничительная осевого смещения рычага	969-2902812-10	4	2901, 2902
15	1216 1389	04	Пружина педали оттяжная	<u>969-3504094</u>	2	1602 (42), 3504
15	1216 1415	08	Шайба стопорная	969-2902816	2	2901
15	1216 1422	09	Винт регулировочный разжимного рычага тормоза	969-3508195	2	3502 (71)



Код ОКП		Наименование	Обозначение	Количество на автомобиль	Подгруппа (№ рисунка), где применяется	
код	контрольное число					
4	42I6 1423	08	Втулка регулировочного винта разжимного рычага	969-3508196	2	3502 (7I)
4	42I6 1437	02	Тяга поперечная в сборе	<u>969-3003010-01</u>	1	3003
4	42I6 1438	01	Тяга боковая с боковым наконечником и регулировочной трубой в сборе	<u>969-3003052-02</u>	2	3003
4	42I6 1439	00	Палец шаровой тяг	<u>969-3003065-10</u>	8	3003
4	42I6 1444	03	Кольцо упорное подшипника	<u>969-2201146</u>	2	2201
4	42I6 1507	05	Втулка рычага передней подвески наружная	<u>969-2904096-P</u>	+	2901, 2902
4	42I6 1508	04	Втулка рычага передней подвески внутренняя	<u>969-2904097-P</u>	+	2901, 2902
4	42I6 1523	05	Кронштейн маятникового рычага в сборе	<u>969-34I4082</u>	2	3003
4	42I6 1524	04	Прокладка регулировочная толщ. 0,1 мм	<u>969-34I4086</u>	2	3003
4	42I6 1525	03	Прокладка регулировочная толщ. 0,15 мм	<u>969-34I4087</u>	2	3003
4	42I6 1526	02	Ось маятникового рычага	<u>969-34I4089</u>	2	3003
4	42I6 1527	01	Кронштейн маятникового рычага с втулками в сборе	<u>969-34I4090</u>	2	3003
4	42I6 1528	00	Кронштейн маятникового рычага	<u>969-34I4092</u>	2	3003
4	42I6 1529	10	Втулка оси маятникового рычага	<u>969-34I4093</u>	4	3003
4	42I6 1532	04	Крышка кронштейна маятникового рычага	<u>969-34I4098</u>	2	3003
4	42I6 1549	06	Втулка	<u>969-3701030</u>	1	3400
4	42I6 1570	09	Тяга поперечная рулевой трапеции с наконечниками в сборе	<u>969-3003011-10</u>	1	3003
4	42I6 1573	06	Тяга боковая рулевой трапеции	<u>969-3003054-II</u>	2	3003
4	42I6 1574	05	Тяга боковая с наконечниками в сборе	<u>969-3003055-20</u>	2	3003
4	42I6 1575	04	Наконечник боковой тяги рулевой трапеции наружный в сборе	<u>969-3003056-II</u>	2	3003
4	42I6 1577	02	Наконечник боковой тяги наружный	<u>969-3003062-20</u>	2	3003
4	42I6 1579	00	Кольцо упорное	<u>969-3003073-10</u>	8	3003
4	42I6 1580	07	Шайба опорная оси маятникового рычага	<u>969-34I4094</u>	2	3003
4	42I6 1594	01	Кольцо упорное муфты компенсационной	<u>969-2201157</u>	4	2201
4	42I6 1595	08	Шайба	<u>969-3701050</u>	1	3400
4	42I6 1645	05	Торсион передней подвески левый (клеймо ПЛ)	<u>969-2902016</u>	1	2901
4	42I6 1646	04	Торсион задней подвески левый (клеймо ЗЛ)	<u>969-2912016</u>	1	2902
4	42I9 0016	08	Ручка передняя в сборе правая	<u>967M-9204208</u>	1	9200
4	42I9 0017	07	Ручка передняя в сборе левая	<u>967M-9204209</u>	1	9200
4	42I9 0052	04	Рукав воздухоподводящий дополнительного масляного радиатора в сборе	<u>967M-1013070</u>	1	1023 (24)
4	42I9 0056	00	Шланг масляного радиатора	<u>967M-1013101</u>	2	1023 (24)
4	42I9 0058	09	Шланг отвода паров бензина	<u>967M-1014120</u>	1	1014
4	42I9 0062	02	Металлорукав в сборе	<u>967M-1015214</u>	1	1015 (19)
4	42I9 0073	10	Радиатор масляный дополнительный, укомплектованный для установки на автомобиль	<u>967M-1023008</u>	1	1023 (24)
4	42I9 0077	06	Кожух масляного радиатора в сборе	<u>967M-1023040</u>	1	1023 (24)
4	42I9 0080	00	Кожух электродвигателя в сборе	<u>967M-1023064</u>	1	1023 (24)
4	42I9 0088	03	Кронштейн правый	<u>967M-1023090</u>	1	1023 (24)
4	42I9 0089	02	Кронштейн левый	<u>967M-1023091</u>	1	1023 (24)
4	42I9 0104	09	Шланг соединительный наливной трубы топливного бака	<u>967-II01067</u>	1	II01
4	42I9 0106	07	Шланг соединительный воздушной трубки топливного бака	<u>967-II01078</u>	1	II01
4	42I9 0111	10	Прокладка между топливным баком и полом	<u>967-II01107</u>	2	II01
4	42I9 0112	09	Хомут крепления топливного бака в сборе	<u>967-II01108</u>	1	II01
4	42I9 0114	07	Хомут крепления топливного бака в сборе	<u>967-II01110</u>	1	II01
4	42I9 0116	05	Палец хомута крепления топливного бака	<u>967-II01114</u>	2	II01
4	42I9 0117	04	Прокладка хомута крепления топливного бака	<u>967-II01121</u>	2	II01

Код ОКП		Наименование	Обозначение	Количество на автомобиль	Подгруппа (№ рисунка), где применяется	
код	контрольное число					
45	4219 0119	02	Хомут в сборе	967М-1104042	6	1023 (24), 1101
45	4219 0125	04	Шланг гибкий топливопровода	967М-1104096	2	1101, 1104
45	4219 0139	09	Тяга воздушной заслонки с кронштейном в сборе	<u>967М-1108100</u>	1	1108
45	4219 0140	05	Тяга воздушной заслонки в сборе	967М-1108122	1	1108
45	4219 0141	04	Тяга воздушной заслонки	967М-1108123	1	1108
45	4219 0142	03	Оболочка направляющая тяги воздушной заслонки с наконечником в сборе	967М-1108125	1	1108
45	4219 0144	01	Ручка с тягой ручного управления акселератора в сборе	<u>967М-1108130</u>	1	1108
45	4219 0145	00	Тяга ручного управления акселератором	967М-1108131	1	1108
45	4219 0146	10	Оболочка направляющая тяги ручного управления акселератором в сборе	967М-1108136 967М-1108140	1 1	1108 1108
45	4219 0148	08	Втулка	-	-	-
45	4219 0152	01	Труба отводящая воздушного фильтра	<u>967М-1109170</u>	1	1014
45	4219 0155	09	Прокладка	<u>969-1203036</u>	1	1008
45	4219 0171	09	Прокладка	<u>967М-1203062</u>	6-12	1008
45	4219 0182	06	Половина воздухоотводящего канала нижняя в сборе	967М-1300010	1	1300
45	4219 0183	05	Половина воздухоотводящего канала нижняя	967М-1300012	1	1300
45	4219 0187	01	Уплотнитель воздухоотводящего канала	967М-1300030	1	1300
45	4219 0189	10	Уплотнитель воздухоотводящего канала нижний	967М-1300050	1	1300
45	4219 0190	06	Рассекатель нижний в сборе	967М-1300054	1	1300
45	4219 0191	05	Рассекатель нижний	967М-1300060	1	1300
45	4219 0193	03	Уплотнитель	967М-1300068	1	1300
45	4219 0196	00	Каркас с заслонкой в сборе правый	967М-1306014	1	1306
45	4219 0197	10	Каркас с заслонкой в сборе левый	967М-1306015	1	1306
45	4219 0213	05	Педаля сцепления в сборе	<u>967-1602010</u>	1	1602 (42)
45	4219 0216	02	Ось педали сцепления	<u>967-1602055</u>	1	1602 (42)
45	4219 0217	01	Трубка привода выключения сцепления в сборе	<u>967-1602590</u>	1	1602 (42)
45	4219 0218	00	Трубка	967-1602591	1	1602 (42)
45	4219 0223	03	Крышка крепления защитного чехла в сборе	967-2303090	4	2303
45	4219 0227	10	Хомут уплотнительного чехла полусоси в сборе	<u>967-2303130</u>	4	2303
45	4219 0228	09	Хомут уплотнительного чехла полусоси малый в сборе	967-2303131	4	2303, 3003
45	4219 0244	09	Рама в сборе	967М-2801010	1	2801
45	4219 0259	02	Поперечина № 2 в сборе	<u>967М-2801098-10</u>	1	1001
45	4219 0321	02	Буксирный прибор в сборе	<u>967М-2805010</u>	1	2805
45	4219 0322	01	Стакан буксирного прибора в сборе	967-2805040	1	2805
45	4219 0325	09	Колпачок ниши буксирного прибора	967-2805060	1	2805
45	4219 0326	08	Прокладка колпачка ниши	967-2805062	1	2805
45	4219 0327	07	Усилитель ниши буксирного прибора	967-2805064	1	2805
45	4219 0328	06	Прокладка	967М-2805068	4	2805
45	4219 0334	08	Подвеска передняя в сборе	<u>967-2901012-10</u>	1	2901
45	4219 0340	10	Прокладка	967-2902712	2	2901
45	4219 0341	09	Прокладка	967-2902713	6	2901, 2902
45	4219 0344	06	Палец крепления амортизатора в сборе	967-2905536	4	2901, 2902
45	4219 0346	04	Кольцо уплотнительное	967-2905539	8	2901, 2902
45	4219 0347	03	Шайба специальная	967-2905545	4	2901, 2902
45	4219 0352	06	Подвеска задняя в сборе	<u>967-2910012-10</u>	1	2910
45	4219 0355	03	Прокладка кронштейна буфера задней подвески	967-2912630	2	2902
45	4219 0357	01	Рычаг задней подвески правый в сборе	<u>967-2914010</u>	1	2902

Код ОКП		Наименование	Обозначение	Количество на автомобиль	Подгруппа (№ рисунка), где применяется	
код	контрольное число					
45	42I9 0358	00	Рычаг задней подвески левый в сборе	<u>967-29I40II</u>	I	2902
45	42I9 0363	03	Тяга продольная в сборе	<u>967M-3003005</u>	I	3003
45	42I9 0364	02	Тяга продольная с наконечниками в сборе	<u>967M-3003006</u>	I	3003
45	42I9 0368	09	Крышка уплотнительная	<u>967-3003098</u>	2	3003
45	42I9 0369	08	Уплотнитель	<u>967-3003099</u>	2	3003
45	42I9 037I	03	Чехол уплотнительный тяги рулевой трапеции	<u>967-3003I25</u>	2	3003
45	42I9 0373	0I	Шпилька крепления запасного колеса в сборе	<u>967M-3I05I25</u>	I	3I0I
45	42I9 0374	00	Управление рулевое в сборе	<u>967M-3400005</u>	I	3400
45	42I9 0375	IO	Рулевой механизм в сборе	<u>967M-34000I4</u>	I	3400
45	42I9 0376	09	Картер рулевого управления с втулкой в сборе	<u>967-340I0I2</u>	I	340I
45	42I9 0377	08	Картер	<u>967-340I0I5</u>	I	340I
45	42I9 0378	07	Вал рулевого управления в сборе	<u>967M-340I030</u>	I	3400
45	42I9 0379	06	Вал рулевого колеса с опорой в сборе	<u>967M-340I035</u>	I	3402
45	42I9 038I	0I	Вал рулевого колеса	<u>967M-340I040</u>	I	3402
45	42I9 0382	00	Кольцо упорное	<u>967-340I095</u>	I	3402
45	42I9 0383	IO	Кольцо упорное вала рулевого колеса	<u>967-340I097</u>	2	3402
45	42I9 0384	09	Вал карданный в сборе	<u>967M-340II00</u>	I	340I
45	42I9 0385	08	Вал карданный рулевого управления в сборе	<u>967M-340II02</u>	I	340I
45	42I9 0388	05	Вилка карданного вала рулевого управления верхняя	<u>967-340II07</u>	I	340I
45	42I9 0389	04	Вилка нижняя в сборе	<u>967-340II08</u>	I	340I
45	42I9 0390	00	Вилка нижняя	<u>967-340II09</u>	I	340I
45	42I9 039I	IO	Заглушка нижней вилки	<u>967-340IIII</u>	I	340I
45	42I9 0392	09	Крестовина кардана рулевого управления	<u>967-340IIII5</u>	2	340I
45	42I9 0393	08	Обойма сальника кардана рулевого управления	<u>967-340IIII8</u>	8	340I
45	42I9 0394	07	Сальник кардана рулевого управления в сборе	<u>967-340IIII9</u>	8	340I
45	42I9 0396	05	Кольцо стопорное подшипника кардана рулевого управления	<u>967-340I127</u>	8	340I
45	42I9 0397	04	Кожи ступицы рулевого управления в сборе	<u>967M-3402044-I0</u>	I	3400
45	42I9 0399	02	Опора вала рулевого колеса	<u>967-34030I0</u>	I	3402
45	42I9 040I	03	Растяжка крепления опоры вала рулевого колеса правая в сборе	<u>967-3403040</u>	I	3402
45	42I9 0402	02	Растяжка крепления опоры вала рулевого колеса левая в сборе	<u>967-340304I</u>	I	3402
45	42I9 0404	00	Стойка крепления опоры вала рулевого колеса	<u>967-3403045</u>	I	3400
45	42I9 0405	IO	Втулка клеммовая	<u>967-3403048</u>	I	3400
45	42I9 0406	09	Трубка стойки крепления опоры вала рулевого колеса	<u>967-3403049</u>	I	3402
45	42I9 0408	07	Ручка в сборе	<u>967M-3403052</u>	I	3400
45	42I8 04II	0I	Стопор винта клеммовой втулки		I	3400
45	42I9 0425	IO	Ось педали тормоза	<u>967M-3504062</u>	I	3504
45	42I9 0426	05	Втулка	<u>967M-3504069</u>	8	II08, 24II, 8402 (II7)
45	42I9 0429	02	Трубка к соединителю передних тормозов в сборе	<u>967M-3506020</u>	I	3506
45	42I9 0430	09	Трубка	<u>967M-350602I</u>	I	3506
45	42I9 043I	08	Трубка от соединителя к правому переднему тормозу	<u>967M-3506040</u>	I	3506
45	42I9 0432	07	Трубка	<u>967M-350604I</u>	I	3506
45	42I9 0433	06	Трубка переходная в сборе правая	<u>967-3506044</u>	I	3506
45	42I9 0434	05	Трубка переходная в сборе левая	<u>967-3506045</u>	I	3506

Код ОКП		Наименование	Обозначение	Количество на автомобиль	Подгруппа (№ рисунка), где применяется
код	контрольное число				
45 4219 0435	04	Трубка	967-3506046	I	3506
45 4219 0436	03	Трубка	967-3506047	I	3506
45 4219 0437	02	Трубка от соединителя к левому переднему тормозу	<u>967M-3506050</u>	I	3506
45 4219 0438	01	Трубка	967M-3506051	I	3506
45 4219 0439	00	Шайба уплотнительная	967-3506060	4	3506
45 4219 0441	06	Переходник	967-3506070	4	3506
45 4219 0444	03	Трубка к задним тормозам в сборе	<u>967M-3506080</u>	I	3506
45 4219 0445	02	Трубка	967-3506081	I	3506
45 4219 0447	00	Трубка	967-3506101	I	3506
45 4219 0448	10	Трубка от соединителя к заднему правому тормозу в сборе	<u>967-3506102</u>	I	3506
45 4219 0449	09	Трубка от соединителя к левому заднему тормозу в сборе	<u>967M-3506110</u>	I	3506
45 4219 0450	05	Трубка	967M-3506111	I	3506
45 4219 0451	04	Трубка переходная задняя в сборе правая	<u>967M-3506120</u>	I	3506
45 4219 0452	03	Трубка переходная задняя в сборе левая	<u>967M-3506121</u>	I	3506
45 4219 0453	02	Трубка	967M-3506122	I	3506
45 4219 0454	01	Трубка	967M-3506123	I	3506
45 4219 0455	00	Трубка к задним тормозам в сборе правая	<u>967-3506130</u>	I	3506
45 4219 0456	10	Трубка к задним тормозам в сборе левая	<u>967-3506131</u>	I	3506
45 4219 0457	09	Трубка	967-3506134	I	3506
45 4219 0458	08	Трубка	967-3506135	I	3506
45 4219 0463	00	Чехол защитный	967-3508097	2	3508
45 4219 0477	05	Кольцо стопорное	967-3508147	2	3508
45 4219 0492	06	Рамка аккумуляторной батареи в сборе	967-3703230	I	3703
45 4219 0495	03	Стяжка крепления аккумуляторной батареи	967M-3703242	2	3703
45 4219 0502	10	Табличка	967M-3709032	I	3703
45 4219 0519	01	Лампа переносная в сборе	967M-3715010	I	3901
45 4219 0526	02	Чашка контактная с проводом в сборе	967-3721034	I	3402
45 4219 0528	00	Пластина контактная	967-3721285	I	3400
45 4219 0559	04	Завязка ( $\ell = 1500$ мм)	ЛУ3900-80	2	3900
45 4219 0562	09	Ключ торцовый 10 центрифуги	967M-3901096	I	3901
45 4219 0568	03	Табличка фирменная	967M-3904010	I	3904
45 4219 0572	07	Лопата саперная с черенком в сборе	967M-3905010	I	3905
45 4219 0573	06	Черенок лопаты	967M-9305016	I	3905
45 4219 0582	05	Бачок для масла в сборе	967-3909010	I	3909, 3901
45 4219 0588	10	Пробка бачка	967M-3909032	2	3909, 3912
45 4219 0597	09	Бачок для воды в сборе	967-3912010	I	3912
45 4219 0599	07	Чехол утеплительный в сборе	967M-3914010	I	3900, 3901
45 4219 0627	09	Ремень крепления инструментальной сумки в сборе	967M-3919016	2	3919
45 4219 0629	07	Пенал для ЭИП	967M-3922060	I	3922, 3901
45 4219 0636	08	Лебедка с редуктором в сборе	<u>967M-4501010</u>	I	4501
45 4219 0637	07	Картер редуктора лебедки в сборе	<u>967-4501018</u>	I	4503
45 4219 0638	06	Картер редуктора лебедки	967-4501020	I	4503
45 4219 0639	05	Вал лебедки с колесом червячным в сборе	<u>967M-4501030</u>	I	4503
45 4219 0640	01	Вал лебедки	967-4501034	I	4503
45 4219 0641	00	Колесо червячное редуктора лебедки	967M-4501035	I	4503
45 4219 0642	10	Прокладка регулировочная установки червячной шестерни	967-4501036	0-2	4503

Код ОКП		Наименование	Обозначение	Количество на автомобиль	Подгруппа (№ рисунка), где применяется
код	контрольное число				
45 4219 0643	09	Прокладка регулировочная установки червячной шестерни	967-450I037	0-2	4503
45 4219 0644	08	Прокладка регулировочная установки червячной шестерни	967-450I038	0-2	4503
45 4219 0646	06	Крышка картера редуктора лебедки	967-450I045	I	4503
45 4219 0647	05	Прокладка регулировочная подшипников червячной шестерни	967-450I050	0-2	4503
45 4219 0648	04	Прокладка регулировочная подшипников червячной шестерни	967-450I051	0-2	4503
45 4219 0649	03	Прокладка регулировочная подшипников червячной шестерни	967-450I052	0-2	4503
45 4219 0650	I0	Червяк редуктора лебедки в сборе	<u>967-450I058</u>	I	4503
45 4219 0651	09	Червяк редуктора лебедки	<u>967M-450I060</u>	I	4503
45 4219 0652	08	Втулка запорная	<u>967-450I062</u>	I	4503
45 4219 0653	07	Крышка подшипника червяка редуктора лебедки	967-450I090	I	4503
45 4219 0654	06	Прокладка регулировочная	967-450I092	0-2	4503
45 4219 0655	05	Прокладка регулировочная	967-450I093	0-2	4503
45 4219 0656	04	Прокладка регулировочная	967-450I094	0-2	4503
45 4219 0657	03	Барaban лебедки в сборе	<u>967-450II10</u>	I	4503
45 4219 0660	08	Втулка барабана лебедки	967-450II16	I	4503
45 4219 0663	05	Кольцо упорное барабана лебедки	967-450II20	I	4503
45 4219 0664	04	Кольцо стопорное барабана лебедки	<u>967-450II22-I0</u>	I	4503
45 4219 0665	03	Пробка картера лебедки	967-450II25	3	4503
45 4219 0666	02	Прокладка пробки	967-450II27	3	4503
45 4219 0669	I0	Прокладка уплотнительная лебедки	<u>967-450I205</u>	I	450I
45 4219 0670	06	Проставка лебедки	967M-450I208	I	450I
45 4219 0671	05	Механизм включения барабана в сборе	<u>967-4503010</u>	I	4503
45 4219 0672	04	Крышка механизма включения барабана	967-4503012	I	4503
45 4219 0673	03	Муфта скользящая включения барабана лебедки в сборе	967-4503015	I	4503
45 4219 0676	00	Пружина возвратная муфта включения барабана лебедки	<u>967-4503022</u>	I	4503
45 4219 0678	09	Кольцо (095-I0I-36-2-2 ГОСТ 9833-73)	967-4503028	I	4503
45 4219 0679	08	Кольцо стопорное крышки механизма включения блокировки	967-4503029	I	4503
45 4219 0680	04	Ядро электромагнита включения привода лебедки с обмоткой в сборе	<u>967-4503070</u>	I	4503
45 4219 0683	0I	Изолятор	967-4503078	2	4503
45 4219 0684	00	Трос с коушем и карабином в сборе	<u>967-4504010</u>	I	4503
45 4219 069I	0I	Упор наконечника троса лебедки	967-4504032	I	4503
45 4219 0692	00	Блок лебедки в сборе	<u>967-4505010</u>	I	450I
45 4219 0693	I0	Блок лебедки	967-4505018	I	450I
45 4219 0694	09	Кольцо сальниковое (кольцо СИ 20-II-2,5 ГОСТ 6308-71)	967-4505022	3	450I, 4503
45 4219 0695	08	Обойма сальниковая	967-4505023	2	450I
45 4219 0696	07	Шайба сальника	967-4505025	2	450I
45 4219 0697	06	Обойма блока в сборе	967-4505030	I	450I
45 4219 0699	04	Ось блока лебедки	967-4505040	I	450I
45 4219 0700	06	Кронштейн блока лебедки	967-4505042	I	450I
45 4219 0704	02	Труба стойки блока лебедки съемная	967M-4505050	I	450I
45 4219 0707	I0	Удлинитель стойки блока лебедки в сборе	967M-4505055	I	450I
45 4219 0710	04	Кольцо (040-046-36-2-2 ГОСТ 9833-73)	967M-4505058	I	450I

Код ОКП		Контрольное число	Наименование	Обозначение	Количество на автомобиль	Подгруппа (№ рисунка), где применяется
код						
4E	4219 0711	03	Фиксатор удлинителя стойки блока лебедки	967M-4505060	2	450I
4E	4219 0712	02	Пружина фиксатора удлинителя стойки блока лебедки	967M-4505062	1	450I
4E	4219 0713	01	Чехол защитный трубы стойки блока лебедки съемный	967M-4505066	1	450I
4E	4219 0714	00	Шкив привода лебедки в сборе	967-4506010	1	4503
4E	4219 0715	10	Шкив привода лебедки	967-4506012	1	4503
4E	4219 0716	09	Накладка фрикционная шкива привода лебедки	967-4506015	1	4503
4E	4219 0717	08	Ступица ведомого диска привода лебедки	967-4506018	1	4503
4E	4219 0718	07	Диск ведомый привода лебедки в сборе	967-4506025	1	4503
4E	4219 0719	06	Пружина возвратная	967-4506026	3	4503
4E	4219 0720	02	Диск ведомый	967-4506028	1	4503
4E	4219 0721	01	Шпонка (4 x 6,5 ГОСТ 24071-80)	967-4506035	1	4503
4E	4219 0722	01	Кольцо стопорное	967-4506039-10	1	4503
4E	4219 0723	10	Втулка распорная подшипников шкива привода лебедки	967-4506041	1	4503
4E	4219 0724	09	Шайба	967-4506042	1	4503
4E	4219 0725	08	Тросоукладчик в сборе	967-4511010	1	4503
4E	4219 0726	07	Корпус тросоукладчика с кольцом в сборе	967-4511011	1	4503
4E	4219 0734	07	Шестерня неподвижная привода тросоукладчика	967-4511030	1	4503
4E	4219 0735	06	Шестерня ведомая привода тросоукладчика	967-4511032	1	4503
4E	4219 0736	05	Шестерня ведущая привода тросоукладчика	967-4511033	1	4503
4E	4219 0737	04	Ось ведущей шестерни привода тросоукладчика	967-4511035	1	4503
4E	4219 0738	03	Шайба упорная неподвижной шестерни привода тросоукладчика	967-4511038	1	4503
4E	4219 0751	06	Накладка полка педального правая	967-5109080	11	9202
4E	4219 0752	05	Накладка полка педального левая	967-5109081	1	9202
4E	4219 0762	03	Стойка фиксации ветровой рамы правая	967M-5201044	1	5200
4E	4219 0763	02	Стойка фиксации ветровой рамы левая	967M-5201045	1	5200
4E	4219 0800	03	Обивка подушки сиденья водителя в сборе	967-6802110	1	6800
4E	4219 0801	02	Матрац подушки сиденья водителя в сборе	967-6802120	1	6800
4E	4219 0832	06	Пружина	967-6803052	5	6800
4E	4219 0833	05	Связь пружин	967-6803056	6	6800
4E	4219 0834	04	Связь пружин	967-6803058	14	6800
4E	4219 0835	03	Кронштейн	967-6804012	2	6800
4E	4219 0846	00	Подушка сиденья пассажира в сборе	967-6900010	2	6900
4E	4219 0847	10	Спинка сиденья пассажира в сборе	967-6900020	2	6900
4E	4219 0848	09	Матрац подушки сиденья в сборе	967-6902100	2	6900
4E	4219 0865	08	Основание подушки сиденья пассажира в сборе	967M-6903010	2	6900
4E	4219 0874	07	Ось петли	967-6903042	4	6900
4E	4219 0875	10	Основание спинки сиденья пассажира в сборе	967-6905020	2	6900
4E	4219 0892	05	Кронштейн крепления прибора с футляром в сборе	967M-7900010	1	7900
4E	4219 0893	04	Футляр прибора	967M-7900011	1	7900
4E	4219 0894	03	Пружина	967M-7900012	1	7900
4E	4219 0899	09	Кронштейн крепления прибора	967M-7900030	1	7900
4E	4219 0903	08	Подшипник	967-8036024	4	8036
4E	4219 0906	05	Кронштейн откидной крепления носилок	967-8036027	2	8036
4E	4219 0910	09	Фиксатор откидного кронштейна	967-8036046	2	8036
4E	4219 0911	08	Кронштейн фиксатора	967-8036048	2	8036

Код ОКП		Наименование	Обозначение	Количество на автомобиль	Подгруппа (№ рисунка), где применяется
код	контрольное число				
45	4219 0912	07	Гнездо носилок в сборе	967-8036I00-0I	4 8036
45	4219 0913	06	Гнездо носилок	967-8036I02-02	4 8036
45	4219 0917	02	Пружина гнезда носилок	967-8036I06	4 8036
45	4219 0918	01	Прокладка пружины гнезда носилок	967-8036I08	4 8036
45	4219 0920	08	Знак опознавательный	967-80362I0	3 9200
45	4219 0938	08	Трап с дугой в сборе правый	967-82I0008	I 82I0
45	4219 0939	07	Трап с дугой в сборе левый	967-82I0009	I 82I0
45	4219 0940	03	Трап в сборе правый	967-82I00I0	I 82I0
45	4219 094I	02	Трап в сборе левый	967-82I00II	I 82I0
45	4219 0950	0I	Кронштейн трапа задний в сборе правый	967-82I0042	I 82I0
45	4219 095I	00	Кронштейн трапа задний в сборе левый	967-82I0043	I 82I0
45	4219 0956	06	Кронштейн трапа передний со стопором в сборе правый	967-82I0058	I 82I0
45	4219 0957	05	Кронштейн трапа передний со стопором в сборе левый	967-82I0059	I 82I0
45	4219 0963	07	Дуга трапа в сборе	967-82I0080	2 82I0
45	4219 0964	06	Дуга трапа	967-82I0082	2 82I0
45	4219 0965	05	Заглушка дуги трапа	967-82I0084	4 82I0
45	4219 0966	04	Кольцо пружинное дуги трапа	967-82I0088	4 82I0
45	4219 098I	05	Штанга упора в сборе	967M-8402088-I0	I 8402
45	4219 0989	08	Прокладка застёжки	967-8402297	4 82I0,8402(II6)
45	4219 IO02	IO	Ось рычага люка капота	967M-8402338-I0	I 8402(II7)
45	4219 IO03	09	Звено рычага люка капота № I	967M-8402340-I0	2 8402(II7)
45	4219 IOI5	05	Пружина крышки люка капота	967M-8402360	2 8402(II7)
45	4219 IO27	0I	Уплотнитель воздухоотводящего канала	967M-8402384	I 8402(II6)
45	4219 IO29	IO	Держатель уплотнителя	967M-8402388	I 8402(II6)
45	4219 IO32	04	Втулка рычага люка капота в сборе	967M-8402398-I0	I 8402(II7)
45	4219 IO38	09	Кузов в сборе	967M-92000I0	I 9200
45	4219 IO43	0I	Кузов в сборе (окрашенный)	967M-9200032	I 9200
45	4219 IO59	04	Пробка днища	967M-920I048	7 82I0,9200
45	4219 IO62	09	Прокладка пробки днища	967-920I054	7 82I0,9200
45	4219 IO63	08	Заглушка днища	967-920I062	4 9200
45	4219 IO64	07	Крышка люка днища	967-920I063	I 9200
45	4219 IO65	06	Прокладка заглушки днища	967-920I064	4 9200
45	4219 IO66	05	Прокладка крышки люка днища	967-920I065	I 9200
45	4219 IO67	04	Крышка люка центрифуги	967M-920I072	I 9200
45	4219 IO68	03	Уплотнитель крышки люка центрифуги	967M-920I076	I 9200
45	4219 IO69	02	Заглушка отверстия под пусковую рукоятку	967-920I080	I 9200
45	4219 IO70	09	Прокладка заглушки отверстия под пусковую рукоятку	967-920I082	I 9200
45	4219 IO78	0I	Накладка переднего пола левая в сборе	967M-9202026	I 9202
45	4219 IO79	00	Накладка переднего пола правая в сборе	967M-9202028	I 9202
45	4219 IO90	05	Полик педаальный передний в сборе	967M-9202046	I 9202
45	4219 IO92	00	Кожух пола над КПШ	967-9202054-03	I 9202
45	4219 I203	03	Петля заднего борта в сборе	967-9204I40	2 9204
45	4219 I204	02	Прокладка регулировочная	967-9204I4I	4 9204
45	4219 I2I2	02	Чехол цепи	967-9204I68	2 9204
45	4219 I226	07	Уплотнитель заднего борта	967-9204I94	I 9200
45	4219 I23I	IO	Прокладка	967-92042II	6 9200
45	4219 I236	05	Ручка задняя правая в сборе	967-92042I8	I 9200
45	4219 I237	04	Ручка задняя левая в сборе	967-92042I9	I 9200
45	4219 I242	07	Прокладка	967-9204224	2 9200

Код ОКП		Контрольное число	Наименование	Обозначение	Количество на автомобиль	Подгруппа (№ рисунка), где применяется
код						
45	4219 1246	03	Панель облицовки передка в сборе	<u>967M-9212010</u>	I	9200
45	4219 1267	09	Прокладка фонаря переднего	967M-3712012	2	3712
45	4219 1268	08	Накладка прижимная	967M-3712014	2	3712
45	4219 1269	07	Чехол защитный штекерного разъема	967M-3712017	2	3712
45	4219 1270	03	Кольцо пружинное	967M-4503025	I	4503
45	4219 1272	01	Прокладка уплотнительная лебедки	967M-4501209	I	4501
45	4219 1284	08	Пружина фиксации тяги	967M-8402412	I	8402(I17)
45	4219 1287	05	Перегородка с кронштейнами ветровой рамы в сборе	967M-9205010	I	5200
45	4219 1301	02	Панель щитка приборов	967M-3805012	I	3704
45	4219 1306	08	Борт задний в сборе	967M-9204110	I	9204
45	4219 1317	05	Трубопровод соединительный в сборе	967M-1022102	I	1022(2I)
45	4219 1319	03	Чехол тента в сборе	967M-6006010	I	3901
45	4219 1326	04	Прокладка заднего фонаря	967M-3716003	2	3716
45	4219 1332	06	Ручка замка заднего борта в сборе	967M-9204150	2	9204
45	4219 1334	00	Глушитель в сборе	<u>967M-1201010-10</u>	I	1008
45	4219 1335	05	Приемные трубы в сборе	967M-1203010-10	I	1008
45	4219 1336	02	Заслонка терморегулятора правая в сборе	967M-1306054	I	1306
45	4219 1337	01	Заслонка терморегулятора левая в сборе	967M-1306055	I	1306
45	4219 1344	02	Скоба	967M-3715002	4	3715
45	4219 1347	10	Ручка тяги воздушной заслонки	<u>967M-1108105</u>	I	1108
45	4219 1351	03	Бак топливный с приемной трубкой в сборе	<u>967M-1101010</u>	I	1101
45	4219 1352	02	Тяга привода включения механизма блокиров- ки в сборе	967-2411010	I	2411
45	4219 1361	01	Червяк рулевого механизма	<u>967-3401038</u>	I	3401
45	4219 1364	09	Винт специальный	967M-3403054	I	3400
45	4219 1389	00	Упор ноги в сборе	967M-8206012	I	8206
45	4219 1416	03	Манжета корпуса тросоукладчика внутренняя с пружиной в сборе	<u>967-4511015</u>	I	4503
45	4219 1418	01	Пружина манжеты	967-4511018	I	4503
45	4219 1419	00	Манжета корпуса тросоукладчика наружная с пружиной в сборе	<u>967-4511025</u>	I	4503
45	4219 1420	07	Пружина манжеты	967-4511028	I	4503
45	4219 1448	06	Провод фонаря освещения номерного знака в сборе	967M-3724022	I	3724
45	4219 1449	05	Жгут проводов фонаря переднего с чехлом защитным и колодками в сборе	967M-3724024	2	3712
45	4219 1474	04	Основание панели приборов в сборе	967M-3805026	I	3402
45	4219 1475	03	Табличка	967M-3709034	I	3704
45	4219 1478	00	Колпачок защитный штекерного разъема	967M-3717012	I	3717
45	4219 1495	10	Жгут проводов основной в сборе	967M-3724010-40	I	3724
45	4219 1497	08	Насос водослива в сборе	967M-9231010	I	9231(I21)
45	4219 1498	07	Кожух насоса водослива в сборе	967M-9231016	I	9231(I22)
45	4219 1505	03	Крышка верхняя кожуха насоса водослива в сборе	967M-9231030	I	9231(I22)
45	4219 1513	03	Труба соединительная передняя в сборе	967M-9231060	I	9231(I23)
45	4219 1514	02	Труба соединительная задняя в сборе	967M-9231070	I	9231(I23)
45	4219 1515	01	Прокладка	967M-9231074	4	9231(I23)
45	4219 1534	09	Кронштейн для пусковой рукоятки в сборе	967M-2803068	I	1008
45	4219 1536	07	Кронштейн крепления оружия нижний в сборе	967M-8047010-10	I	8047
45	4219 1564	03	Ось передняя в сборе	<u>967M-3001010</u>	I	2901
45	4219 1568	10	Ось задняя в сборе	<u>967M-3010040</u>	I	2902



Код ОКП		Наименование	Обозначение	Количество на автомобиль	Подгруппа (№ рисунка), где применяется	
код	контрольное число					
45	4219 1570	05	Кронштейн передней опоры наклонной правой в сборе	967M-1001022	I	1001
45	4219 1571	04	Кронштейн передней опоры наклонной левой в сборе	967M-1001023	I	1001
45	4219 1589	05	Панель пола в сборе	967M-9202020	I	9202
45	4219 1591	00	Подлокотник задний правый в сборе	967M-9202050-10	I	9202
45	4219 1592	10	Подлокотник задний левый в сборе	967-9202053-20	I	9202
45	4219 1595	07	Опора настила пола передняя в сборе	967-9202070-10	I	9202
45	4219 1597	05	Планка прижимная	967M-9202018	2	9202
45	4219 1601	04	Гайка в сборе	967M-1306062	2	1306
45	4219 1605	00	Каркас ветрового окна в сборе	967M-5201010-10	I	5201
45	4219 1611	02	Дуга передняя с петлями в сборе	967M-6001200	I	6001
45	4219 1617	07	Связь дуг тента	967M-6001224	2	6001
45	4219 1618	06	Стойка дуги задней правая в сборе	967M-6001232	I	6001
45	4219 1619	05	Стойка дуги задней левая в сборе	967M-6001233	I	6001
45	4219 1620	01	Дуга задняя в сборе	967M-6001236	I	6001
45	4219 1627	05	Скоба крепления связи дуг тента	967M-6001286	2	6001
45	4219 1628	04	Тент в сборе	967M-6002410-10	I	6001
45	4219 1648	00	Ветровое окно со стеклоочистителем в сборе	967M-5200010-10	I	5200
45	4219 1649	10	Ветровое окно в сборе	967M-5200012-10	I	5201
45	4219 1654	08	Кронштейн крепления стеклоочистителя в сборе	967M-5205022-10	I	5201
45	4219 1656	05	Сиденье водителя в сборе	967M-6800010	I	6800
45	4219 1657	10	Каркас подушки переднего сиденья с пружиной в сборе	967M-6803020	I	6800
45	4219 1658	09	Каркас подушки переднего сиденья в сборе	967M-6803022	I	6800
45	4219 1664	00	Каркас спинки сиденья в сборе	967M-6805010-10	I	6800
45	4219 1674	09	Кронштейн буфера правый в сборе	967M-2902708-II	I	2901
45	4219 1675	08	Кронштейн буфера левый в сборе	967M-2902709-II	I	2901
45	4219 1676	07	Кронштейн буфера заднего колеса правый в сборе	967M-2912606-01	I	2902
45	4219 1677	06	Кронштейн буфера заднего колеса левый в сборе	967M-2912607-01	I	2902
45	4219 1679	04	Прокладка регулировочная	967M-1001108	0-4	1001
45	4219 1680	00	Жгут проводов основной в сборе	967M-3724010-10	I	3724
45	4219 1681	10	Педаля тормоза в сборе	967M-3504010-10	I	3504
45	4219 1683	08	Жгут проводов щитка приборов в сборе	967M-3724012-10	I	3704
45	4219 1684	07	Провод выключателя стеклоочистителя в сборе	967M-3724020-10	I	3704
45	4219 1687	04	Панель заднего бокового пола правая в сборе	967M-9202030-II	I	9202
45	4219 1688	03	Панель заднего бокового пола левая в сборе	967M-9202031-II	I	9202
45	4219 1729	07	Коврик пола в сборе	967-5109010-01	I	3901
45	4219 1742	03	Шланг гибкий задних тормозов в сборе	967M-3506085-10	2	3506
45	4219 1753	00	Трубка от бака к фильтру в сборе	967M-1104050-10	I	1104
45	4219 1754	10	Трубка от фильтра в сборе	967M-1104052-10	I	1104
45	4219 1757	07	Трубка от бака к фильтру	967M-1104051-10	I	1104
45	4219 1758	06	Трубка от фильтра	967M-1104053-10	I	1104
45	4219 1761	00	Тяга linkage капота в сборе	967M-8402364-30	I	8402(117)
45	4219 1764	08	Кронштейн верхний крепления оружия с держателем в сборе	967M-8047018-02	I	8047
45	4219 1769	03	Жгут проводов "масса" фонарей контрольных ламп в сборе	967M-3724016-10	I	3704

Код ОКП		Наименование	Обозначение	Количество на автомобиль	Подгруппа (№ рисунка), где применяется	
код	контрольное число					
4	4219 1770	10	Провод переключателя "Арктика - Вентилятор" и фонаря контрольной лампы в сборе	967M-3724018-10	2	3704
4	4219 1772	08	Щиток приборов в сборе	967M-3805010-10	I	3704
4	4219 1774	06	Капот с заслонками и приводом люка воздухопритока в сборе	967M-8402010-10	+	8402(II6)
4	4219 1775	05	Капот в сборе	967M-8402012-10	I	8402(II6)
4	4219 1783	05	Кронштейн рычага люка капота в сборе	967M-8402390-20	I	8402(II7)
4	4219 1789	10	Уплотнитель	967M-9205060	I	5200
4	4219 1790	06	Матрац спинки сиденья в сборе	967-6802200-10	I	6800
4	4219 1793	03	Матрац спинки сиденья в сборе	967-6902200-10	2	6900
4	4219 1798	09	Болт-барашек в сборе	967M-6805048-01	2	6800
4	4219 1801	04	Каркас правый в сборе	967M-1306038	I	1306
4	4219 1802	03	Каркас левый в сборе	967M-1306039	I	1306
5	4219 1812	07	Трос ручного привода тормоза в сборе	967M-3508120-10	I	3508
5	4219 1813	05	Трос ручного привода тормоза	967M-3508122	I	3508
5	4219 1814	04	Оболочка троса ручного привода тормоза правая в сборе	967M-3508130-10	I	3508
5	4219 1815	03	Оболочка троса ручного привода тормоза левая в сборе	967M-3508131-10	I	3508
5	4219 1825	01	Пробка топливного бака с цепочкой в сборе	967M-1103010	I	1101
5	4219 1827	10	Рукав металлический с фланцами в сборе	967M-1008028	2	1008
5	4219 1828	09	Коллектор выпускной левый в сборе	967M-1008024-10	I	1008
5	4219 1829	08	Коллектор выпускной правый в сборе	967M-1008030-10	I	1008
5	4219 1831	03	Глушитель в сборе	967M-1201010-20	I	1008
5	4219 1837	08	Рычаг выключения механизма блокировки в сборе	967M-2411040	I	2411
5	4219 1844	09	Жгут проводов щитка приборов в сборе	967M-3724012-30	I	3704
5	4219 1845	08	Жгут проводов основной в сборе	967M-3724010-80	I	3724
5	4219 1851	10	Опора оси люка капота в сборе	967M-8402120-10	2	8402(II7)
5	4219 1857	04	Накладка пола боковая правая	967-9202060-01	I	9202
5	4219 1858	03	Накладка пола боковая левая	967-9202061-01	I	9202
5	4219 1866	10	Шланг гибкий задних тормозов со скобами крепления	967M-3506084	+	3506
5	4219 1869	00	Болт-барашек в сборе	967M-5201090	6	5200, 9200
5	4219 1871	06	Цепочка пробки с кольцами в сборе	967M-1103078	I	1101
5	4219 1878	10	Шайба регулировочная	967M-3504038	I	3504
5	4219 1895	09	Уплотнитель	967M-8402522	I	9200
5	4219 1898	06	Провод от аккумуляторной батареи к стартеру в сборе	967M-3724030-02	I	3724
5	4219 1899	05	Провод от аккумуляторной батареи к выключателю батареи в сборе	967-3724032-02	I	3703
5	4219 1924	10	Чехол уплотнительный полусоси	967M-2303129	4	2303
5	4219 1927	07	Коллектор выпускной левый в сборе	967M-1008025	+	1008
5	4219 1928	06	Коллектор выпускной правый в сборе	967M-1008031	+	1008
5	4219 1933	09	Кузов в сборе	967M-9200012	+	9200
5	4219 1942	09	Трубка от фильтра в сборе	967M-1104052-20	I	1104
5	4219 1943	07	Трубка от фильтра	967M-1104053-20	I	1104
5	4219 1973	01	Уплотнитель	967M-1300024	I	1300
5	4219 1974	00	Уплотнитель	967M-1300025	I	1300
5	4219 1975	10	Уплотнитель	967M-1300042	I	1300
5	4219 1976	07	Уплотнитель	967M-1300045	I	1300
5	4219 1977	08	Уплотнитель	967M-1300065	I	1300

Код ОК		Контрольное число	Наименование	Обозначение	Количество на автомобиль	Подгруппа (№ рисунка), где применяется
код						
45	42I9 I984	09	Пружина	967M-8036050	1	8036
45	42I9 2005	04	Петля	967M-II03092	1	II0
45	42I9 2024	00	Кольцо (047-050-I9-2-2 ГОСТ 9833-73)	967M-450I09I	1	450
45	42I9 2028	07	Пробка топливного бака с цепочкой в сборе	967M-II030I0-I0	1	II0
45	42I9 2029	04	Корпус пробки топливного бака в сборе	967M-II030I5	1	II0
45	42I9 203I	04	Прокладка пробки топливного бака в сборе	967M-II03075	1	II0I
45	42I9 2046	04	Хомут	967M-4505068	1	450
45	42I9 2065	04	Педали акселератора в сборе	967M-II080I0-20	1	II04
45	42I9 2067	04	Валик привода акселератора в сборе	967M-II08030-I0	1	II04
45	42I9 2069	04	Тяга акселератора к карбюратору в сборе	967M-II08050-I0	1	II04
45	42I9 2070	04	Тяга акселератора промежуточная в сборе	967M-II08052-I0	1	II04
45	42I9 207I	04	Муфта направляющая	967M-II08054	1	II04
45	422 0063	04	Шестерня колесного редуктора ведущая	969M-2307020	4	2307
45	422 0064	04	Шестерня колесного редуктора ведомая	969M-230702I	4	2307
45	422I 0065	04	Кольцо промежуточное ведомой шестерни колесного редуктора	969M-2307I02	4	2307
45	422I 0237	004	Редуктор колесный передний с тормозами в сборе	969M-2307006	2	2307
45	422I 0239	007	Редуктор колесный задний с тормозами в сборе правый	969M-2407006	1	2307
45	422I 0240	004	Редуктор колесный задний с тормозами в сборе левый	969M-2407007	1	2307
45	422I 0254	04	Рычаг передней подвески правый в сборе	969M-29040I0	1	290
45	422I 0255	07	Рычаг передней подвески левый в сборе	969M-29040II	1	290
45	422I 0256	04	Колесо с шиной в сборе	969M-3I0I0II	1	3I0
45	422I 0267	04	Тормоз передний в сборе	969M-350I0I0	1	350
45	422I 0268	04	Щит переднего тормоза в сборе	969M-350I0I2	1	350
45	422I 0269	04	Тормоз задний в сборе правый	969M-35020I0	1	3502(7I
45	422I 0270	04	Тормоз задний в сборе левый	969M-35020II	1	3502(7I
45	422I 0271	07	Щит заднего тормоза правый в сборе	969M-35020I2	1	3502(7I
45	422I 0272	04	Щит заднего тормоза левый в сборе	969M-35020I3	1	3502(7I
45	422 09I0	04	Колодка тормоза в сборе левая	969A-350I087	1	350I, 3502(7I
45	422I 09II	04	Колодка тормоза в сборе правая	969A-350I086	1	350I, 3502(7I
45	422 0967	04	Ограничитель хода колеса в сборе	969M-2902652	1	290
45	422 0969	04	Скоба крепления буфера ограничителя хода колес	969M-2902656	1	290I, 290
45	422I 0977	04	Прокладка крышки	969M-340I084	1	340
45	422I I024	04	Наконечник выключателя	969M-3720I52	1	3720
45	422I I033	04	Кольцо грязезащитное	969M-2303090	1	2303
45	422I II7I	04	Обойма кольца защитного	969M-2904032	1	290I, 290
45	422I I3I6	07	Трубка защитная	969A-3724072	1	3724
45	422I I47I	04	Кольцо (032-037-30-2-2 ГОСТ 9833-73)	969M-3003078	1	3003
45	422I I503	04	Манжета (пружиной) в сборе (2.I - 25 x 42 - I ГОСТ 8752-79)	969M-2303I00	1	2303
45	422 I584	07	Шайба упорная	969A-3504024	1	3504
45	422I I585	04	Гайка специальная	969A-3504030	1	3504
45	422I I586	04	Шток	969A-3504037	1	3504
45	422I I587	04	Главный цилиндр контура привода тормозов задних колес в сборе	969A-35050I0	1	3504
45	42I9 I879	04	Кольцо уплотнительное (0I7-022-30-22 ГОСТ 9833-73)	(967M-35050I0-I0)	1	2307
45	4227 I6I4	04	Кольцо уплотнительное (0I7-022-30-22 ГОСТ 9833-73)	969M-2307044	1	2307
45	422I I6I9	04	Редуктор колесный передний в сборе	969M-2307004	1	2307

Код ОКП		Контрольное число	Наименование	Обозначение	Количество на автомобиль	Подгруппа (№ рисунка), где применяется
код						
45 422I 1620	02		Редуктор колесный задний правый в сборе	<u>969M-2407008</u>	+	2307
45 422I 162I	0I		Редуктор колесный задний левый в сборе	<u>969M-2407009</u>	+	2307
45 422I 175I	03		Втулка распорная нижнего конца амортизато- ра	<u>969M-2905542</u>	2	2902
45 422I 1756	09		Диск и обод колеса 4JxI3 в сборе	<u>969M-3I0I0I5</u>	5	3I0I
45 422I 1763	IO		Шланг гибкий тормозов в сборе	<u>969M-3506058-I0</u>	2	3506
45 422I 1836	04		Шланг гибкий передних тормозов со скобами крепления	<u>969M-3506056</u>	+	3506
45 422I 1844	IO		Сапун в сборе	<u>969M-2307I70</u>	6	220I, 2307, 4503
45 422I 2I25	08		Шайба специальная	<u>969M-2905436</u>	6	290I, 2902
45 422I 2I26	07		Шайба специальная	<u>969M-2905438</u>	6	290I, 2902
45 422I 2I27	06		Изолятор	<u>969M-3724266</u>	3I	3702, 3704, 3720
45 422I 2I55	02		Барaban тормозной	<u>969M-350I070</u>	4	350I, 3502 (7I)
(45 42I6 I440)	07			<u>(969-350I070)</u>		
45 422I 2I63	02		Подушка с подшипником в сборе	<u>969M-220II32</u>	I	220I
45 422I 2243	03		Буфер ограничителя хода колеса	<u>969M-2902654-0I</u>	4	290I, 2902
45 422I 2254	00		Полуось с фланцем и защитным чехлом перед- няя в сборе	<u>969M-2303066-0I</u>	2	2303
45 422I 2255	IO		Полуось с фланцем и защитным чехлом задняя правая в сборе	<u>969M-2403066-0I</u>	I	2303
45 422I 2256	09		Полуось с фланцем и защитным чехлом задняя левая в сборе	<u>969M-2403067-0I</u>	I	2303
45 422I 2257	08		Корпус подшипника полуоси	<u>969M-2303098-I0</u>	4	2303
45 422I 2258	07		Корпус подшипника полуоси в сборе	<u>969M-2303097</u>	4	2303
45 422I 2259	06		Кольцо стопорное подшипника	<u>969M-2303I04</u>	4	2303
45 422I 229I	06		<b>Шестерни колесного редуктора</b> (комплект)	<u>969M-23070I5</u>	+	2307
45 422I 2340	03		Накладка педалей тормоза и сцепления	<u>969M-I602048</u>	2	I602 (42), 3504
45 422I 2357	05		Втулка вала сошки рулевого управления	<u>969M-340I076</u>	2	340I
45 422I 2369	0I		Шкворень поворотного кулака в сборе	<u>969M-23040I8</u>	4	2304
45 422I 2374	04		Тормоз передний с опорой и накладкой опорной пластины в сборе	<u>969M-350I008</u>	+	350I
45 422I 2375	03		Тормоз задний с опорой и накладкой опорной пластины в сборе правый	<u>969M-3502008</u>		3502 (7I)
45 422I 2376	02		Тормоз задний с опорой и накладкой опорной пластины в сборе левый	<u>969M-3502009</u>	+	3502 (7I)
45 422I 2378	00		Манжета шкворня в сборе	<u>969M-2304050</u>	4	2304
45 422I 2388	09		Шкворень поворотного кулака	<u>969M-23040I9</u>	4	2304 (6I)
45 422I 2390	04		Крышка картера рулевого управления в сборе	<u>969M-340I080</u>	I	340I
45 422I 239I	03		Крышка картера	<u>969M-340I08I</u>	I	340I
45 422I 2420	04		Хомут защитного чехла в сборе	<u>969M-2303I44</u>	4	2303
45 422I 2475	IO		Пробка специальная	<u>969M-3506022</u>	2	3506
45 4223 I652	06		Гайка крепления вентилятора отопителя	<u>2I40-8I0II36</u>	I	I023 (24)
45 4223 2753	09		Скоба крепления электродвигателя отопителя	<u>2I40-8I0II52</u>	I	I023 (24)
45 4226 000I	02		Корпус клапана сжатия амортизатора	<u>II.2905654-20</u>	4	2905, 29I5
45 4226 0002	0I		Тарелка клапана сжатия амортизатора	<u>II.2905657</u>	4	2905, 29I5
45 4226 0006	08		<b>Клапан сжатия амортизатора в сборе</b>	<u>II.2905650-20</u>	2	2905
45 4226 0007	07		Пружина впускного клапана амортизатора	<u>II.2905656</u>	4	2905, 29I5
45 4226 0008	06		Диск дроссельный клапана сжатия амортизато- ра	<u>II.2905660</u>	4	2905, 29I5
45 4226 0009	05		Обойма клапана сжатия амортизатора	<u>II.2905655</u>	4	2905, 29I5

Код ОКП		Наименование	Обозначение	Количество на автомобиль	Подгруппа (№ рисунка), где применяется	
код	контрольное число					
4226	0011	00	Клапан сжатия амортизатора в сборе	III.29I5650-20	2	29I5
4226	0014	08	Шток амортизатора с проушиной в сборе	II.29I5605-2I	2	2905
4226	0017	05	Шток амортизатора с проушиной в сборе	III.29I5605-2I	2	29I5
4226	0036	02	Амортизатор задней подвески с деталями крепления	III.29I5005	2	2902
4313	0644	09	Пружина фиксаторов штоков переключения передач	<u>24-1702106</u>	5	1702,2408
4313	0731	00	Кольцо стопорное подшипника кардана	<u>24-2201043</u>	16	2307
4315	2004	06	Шайба пружины	76-6I05I76	2	7900
4316	2319	07	Крестовина карданного вала в сборе	469-220I026	4	2307
4316	2320	03	Крестовина кардана полуоси с манжетами и подшипниками в сборе	<u>ВК-469-220I025</u>	4	2307
4316	2321	02	Манжета с пружиной в сборе	469-220I028	16	2307
4316	2322	01	Ролик подшипник игольчатый карданного вала с манжетой в сборе	469-220I029	16	2307
4316	2323	00	Крестовина	469-220I030	4	2307
4316	2326	08	Уплотнитель в сборе	469-220I037	16	2307
4316	2340	10	Кольцо защитное	469-220I040	16	2307
6141	1054	00	Комплект силового агрегата МемЗ-967А для установки на автомобиль ЛуАЗ-967М	967А-1000001	1	1000
6141	1209	10	Силовой агрегат	967А-1000300	1	1000
6141	1211	05	Двигатель с оборудованием в сборе	<u>967А-1000400</u>	1	1000
6211	0023	00	Заглушка Ø 8	965-1002024	1	1700
6211	0029	05	Штифт установочный	966А-1002062	4	1700,2402(53)
6211	0043	07	Шайба головки цилиндров	<u>965-1003030-А</u>	8	1002
6211	0044	06	Гайка головки цилиндров в сборе	<u>965-1003035-Б</u>	8	1002
6211	0045	05	Футорка свечи	965-1003050-А	4	1003
6211	0046	04	Штифт футорки свечи	965-1003051	8	1003
6211	0051	07	Уплотнитель масляливной трубки	<u>965-1003292-А</u>	2	1003
6211	0052	06	Шайба масляливной трубки	965-1003293	2	1003
6211	0109	06	Штифт опоры среднего коренного подшипника	965-1005100	2	1005
6211	0125	06	Шайба пружинная болта маховика	<u>965-1005132</u>	1	1005
6211	0186	04	Шпилька валика коромысел клапанов	965-1007107-В	8	1007
6211	0191	07	Гайка регулировочного винта коромысла клапана	965-1007134	16	1007,1008
6211	0229	10	Шпилька М8 х 1 х 18	965-1008129	14	1005,1009, 1016,1700, 2402(53)
6211	0266	05	Трубка указателя уровня масла	965-1009059-Б	1	1009
6211	0291	04	Шпилька крепления крышки головки цилиндров	965-1010076-Б	10	1003, 2402(53)
6211	0297	09	Пружина редукционного клапана	<u>966-1011058</u>	3	1011,1023(26)
6211	0300	09	Прокладка	965-1011092-А	6	1011,1023(25), 1023(26)
6211	0309	00	Втулка крепления масляного радиатора	966-1013028	3	1023(25)
6211	0332	01	Крышка воздухохода пускового подогревателя в сборе	966-1015101	1	1015(19)
6211	0340	01	Хомут	966Е-1015108	1	1015(19)
6211	0358	02	Прокладка крышки воздухоподводящей трубы	966Е-1015328	1	1015(19)
6211	0371	05	Прокладка корпуса подшипника дифференциала	<u>965-1017032</u>	4	2402(47),2403
6211	0393	10	Прокладка	965-1106049	1	1009
6211	0395	08	Прокладка	965-1106052	1	3706(81)
6211	0435	06	Прокладка	965-1107306	1	1107(31)

Код ОКП		Наименование	Обозначение	Количество на автомобиле	Подгруппа (№ рисунка), где применяется
группы	контрольного числа				
5 6211 0449	00	Хомут в сборе	966A-1109061	2	I014
5 6211 0465	00	Прокладка уплотнительная	966A-1109149-A	1	I014
5 6211 0474	10	Лента стяжная воздушного фильтра в сборе	966A-1109180-A	1	I014
5 6211 0489	03	Клапан воздушного фильтра	966A-1109292-B	1	I014
5 6211 0490	10	Седло клапана воздушного фильтра	969A-1109295-B	1	I014
5 6211 0491	09	Пружина клапана воздушного фильтра	966A-1109297-B	1	I014
5 6211 0492	08	Стакан диафрагмы	966A-1109299	1	I014
5 6211 0546	00	Шпилька М8 х I х I4	965-1306270	15	I016, I700, 3706 (81)
5 6211 0639	07	Штифт	965-1601128	2	I005
5 6211 0709	10	Штифт установочный	965-1701014	2	I002
5 6211 0715	01	Подшипник ведущего вала коробки передач с кольцом упорным в сборе	965-1701027	2	I701
5 6211 0721	03	Кольцо упорное	965-1701038	2	I701
5 6211 0747	04	Шпилька М8 х I х 40	965-1701204	8	I106, I700
5 6211 0753	06	Сапун в сборе	965-1701270	2	I700, 2402 (53)
5 6211 0761	06	Пробка маслоспускного отверстия	965-1701285	4	I700
5 6211 0762	05	Прокладка пробки маслоспускного отверстия	965-1701286	7	I023 (26), I700, 2402 (53)
5 6211 0773	02	Штифт крепления вилки	965-1702057	1	2403
5 6211 0779	07	Толкатель замков штоков переключения передач	965-1702079	1	I702
5 6211 0780	03	Втулка фиксаторов штоков переключения передач	965-1702086-B	4	I700, 2402 (53)
5 6211 0781	02	Пружина фиксаторов штоков переключения передач	965-1702087	1	2403
5 6211 0782	01	Крышка фиксаторов штоков	965-1702089-Г2	1	I702
5 6211 0881	10	Кольцо уплотнительное распределителя	965-3706218-A	1	3706 (81)
5 6211 0931	06	Кронштейн проводов свечей зажигания в сборе	966-3707081	5	3705
5 6211 0932	05	Кронштейн проводов	966-3707082	5	3705
5 6211 1141	02	Прокладка	966-1309152	1	I011
5 6211 1306	10	Крышка маслосналичивного патрубка	965-1009147-B	1	I009
5 6211 1324	08	Кольцо уплотнительное масляного радиатора	965-1013063-B	4	I011, I023 (25)
5 6211 1325	07	Шпилька М6 х 22	965-1013312-B	11	I008, I023 (25)
5 6211 1355	07	Шланг соединительной трубки вентиляции картера	966B-1014075	1	I014
5 6211 1424	05	Втулка	966Г-1601216	1	I601
5 6211 1426	03	Втулка	966Г-1601218	1	I601
5 6211 1469	03	Прокладка проставки	965-1106175-A	I-3	I106
5 6211 1470	10	Прокладка топливного насоса	965-1106179-A	1	I106
5 6211 1471	09	Прокладка проставки	965-1106180-A	I-3	I106
5 6211 1473	07	Пята рычагов нажимного диска сцепления	965-1601104-A2	1	I601
5 6211 1631	00	Шайба стопора отгибная	966B-1005190	1	I005
5 6211 1642	08	Крышка маслосналичивного патрубка	965-1009147-B2	1	I009
5 6211 1682	00	Втулка	966Г-1601218-10	1	I601
5 6211 1685	08	Гайка головки цилиндров	965-1003018-B2	8	I002
5 6211 1686	07	Прокладка фланца карбюратора	966A-1107025-11	3	I107 (31)
5 6211 0003	05	Комплект коренных вкладышей на один двигатель	968-1000102	+	I005

Код ОКП	код	контрольное число	Наименование	Обозначение	Количество на автомобиль	Подгруппа (№ рисунка), где применяется
45 6213 0004	04		Комплект коренных вкладышей на один двигатель, уменьшенных на 0,25 мм	968-1000102-PI	+	I005
45 6213 0005	03		Комплект шатунных вкладышей на один двигатель	968-1000104	+	I004
45 6213 0006	02		Комплект шатунных вкладышей на один двигатель, уменьшенных на 0,25 мм	968-1000104-PI	+	I004
45 6213 0011	05		Цилиндр	968-100202I-A	4	I004
45 6213 0012	04		Прокладка цилиндра	968-1002022	4-8	I004
45 6213 0014	02		Заглушка	968-1002025	2	2402(53)
45 6213 0022	02		Прокладка крышки распределительных шестерен	968-1002064	I	I002
45 6213 0023	01		Отражатель масла	968-1002072-A2	I	I002
45 6213 0034	09		Шпилька крепления головки цилиндров	968-1003016	16	I002
45 6213 0035	08		Крышка головки цилиндров в сборе	968-1003260	2	I003
45 6213 0057	02		Расширитель осевой поршневого маслоъемного кольца	968-1004038	4	I004
45 6213 0058	01		Расширитель радиальный поршневого маслоъемного кольца	968-1004039	4	I004
45 6213 0059	00		Диск кольцевой поршневого маслоъемного кольца	968-1004040	8	I004
45 6213 0061	06		Шатун в сборе	968-1004045-A	4	I004
45 6213 0062	05		Шатун	968-1004050-B	4	I004
45 6213 0063	04		Втулка шатуна	968-1004052	4	I004
45 6213 0064	03		Крышка шатуна	968-1004055-B	4	I004
45 6213 0065	02		Вкладыш нижний головки шатуна	968-1004058	8	I004
45 6213 0068	10		Болт крепления крышки шатуна с гайкой в сборе	968-1004061-B	+	I004
45 6213 0070	05		Болт крепления крышки шатуна	968-1004062-B	8	I004
45 6213 0072	03		Гайка болта крышки шатуна	968-1004064-B	8	I004
45 6213 0073	02		Гайка стопорная	968-1004066-A (292759-II)	8	I004
45 6213 0076	10		Вал коленчатый с маховиком в сборе	968-1005011	+	I005
45 6213 0078	08		Вал коленчатый в сборе	968-1005015	I	I005
45 6213 0079	07		Вал коленчатый	968-1005020	I	I005
45 6213 0081	02		Манжета коленчатого вала передняя в сборе	968-1005033	I	I005
45 6213 0082	01		Манжета коленчатого вала передняя без пружины в сборе	968-1005034	I	I005
45 6213 0084	10		Пружина манжеты	968-1005037	2	I005
45 6213 0086	08		Маслоотражатель коленчатого вала	968-1005041	2	I005
45 6213 0087	07		Маслоотражатель коленчатого вала задний	968-1005043	I	I005
45 6213 0088	06		Шайба опорная коленчатого вала	968-1005047	I	I005
45 6213 0089	05		Шпонка сегментная	968-1005049	2	I005
45 6213 0090	01		Храповик коленчатого вала	968-1005054	I	I005
45 6213 0091	00		Прокладка храповика	968-1005055	I	I005
45 6213 0092	10		Опора переднего подшипника коленчатого вала в сборе	968-1005080	I	I005
45 6213 0093	09		Опора переднего подшипника коленчатого вала	968-1005081	I	I005
45 6213 0094	08		Опора среднего подшипника коленчатого вала с вкладышами в сборе	968-1005089	I	I005
45 6213 0095	07		Опора среднего подшипника коленчатого вала в сборе	968-1005090	I	I005
45 6213 0096	06		Опора среднего подшипника коленчатого вала верхняя	968-1005091	I	I005

Код ОКП		Наименование	Обозначение	Количество на автомобиль	Подгруппа (№ рисунка), где применяется
код	контрольное число				
4:	6213 0097 05	Опора среднего подшипника коленчатого вала нижняя в сборе	968-1005095	I	I005
4:	6213 0098 04	Опора среднего подшипника коленчатого вала нижняя	968-1005096	I	I005
4:	6213 0099 03	Маховик в сборе	968-1005115	I	I005
4:	6213 0101 04	Маховик	968-1005120	I	I005
4:	6213 0103 02	Прокладка маховика	968-1005122	I	I005
4:	6213 0104 01	Штифт маховика	968-1005124	4	I005
4:	6213 0105 00	Обод зубчатый маховика	968-1005125	I	I005
4:	6213 0106 10	Болт маховика в сборе	968-1005126-B	I	I005
4:	6213 0108 08	Болт маховика	968-1005127-B	I	I005
4:	6213 0111 02	Манжета коленчатого вала без пружины в сборе	968-1005160	I	I005
4:	6213 0112 01	Вкладыш переднего подшипника коленчатого вала	968-1005170	I	I005
4:	6213 0114 10	Вкладыш среднего подшипника коленчатого вала	968-1005175	2	I005
4:	6213 0116 08	Вкладыш заднего подшипника коленчатого вала	968-1005178	I	I005
4:	6213 0118 06	Стопор заднего подшипника коленчатого вала	968-1005188	I	I005
4:	6213 0121 00	Фланец упорный распределительного вала	968-1006018	I	I006
4:	6213 0122 10	Шестерня распределительного вала	968-1006020	I	I006
4:	6213 0125 07	Шайба пружинная	968-1006023	I	I006
4:	6213 0126 06	Кулачок приводной топливного насоса	968-1006059	I	I006
4:	6213 0129 03	Вал балансирный	968-1006278	I	I006
4:	6213 0132 08	Шайба стопорная	968-1006282	I	I006
4:	6213 0133 07	Втулка балансирного вала	968-1006283	I	I006
4:	6213 0134 06	Крышка балансирного вала	968-1006285	I	I006
4:	6213 0135 05	Прокладка крышки балансирного вала	968-1006286	I	I006
4:	6213 0136 04	Шайба балансирного вала	968-1006288	I	I006
4:	6213 0142 06	Наконечник стержня клапана	968-1007017	4	I007
4:	6213 0143 05	Пружина клапана большая	968-1007020-A	8	I007
4:	6213 0147 01	Шайба уплотнительная тарелки пружин выпускного клапана	968-1007027	I	I022(21)
4:	6213 0149 10	Втулка направляющая клапана	968-1007032	8	I007
4:	6213 0157 10	Седло вставное выпускного клапана	968-1007080	4	I007
4:	6213 0158 09	Седло вставное выпускного клапана	968-1007080-PI	+	I007
4:	6213 0159 08	Седло вставное выпускного клапана	968-1007082	4	I007
4:	6213 0160 04	Седло вставное выпускного клапана	968-1007082-PI	+	I007
4:	6213 0164 00	Втулка распорная левая	968-1007103	4	I007
4:	6213 0165 10	Шайба валика коромысел клапанов	968-1007104	4	I007
4:	6213 0167 08	Сухарь валика коромысел клапанов	968-1007109	8	I007
4:	6213 0168 07	Коромысло выпускного клапана в сборе	968-1007110	2	I007
4:	6213 0169 06	Коромысло выпускного клапана	968-1007116	2	I007
4:	6213 0170 02	Щитянт пружинный	968-1007122	4	I007
4:	6213 0171 01	Втулка распорная правая	968-1007130	2	I007
4:	6213 0172 00	Винт регулировочный коромысла клапана с гайкой в сборе	968-1007131	+	I007
4:	6213 0173 10	Винт регулировочный коромысла клапана	968-1007132	8	I007
4:	6213 0174 09	Коромысло клапана левое в сборе	968-1007140	6	I007
4:	6213 0175 08	Коромысло клапана левое	968-1007146	6	I007
4:	6213 0188 03	Пружина уплотнения кожуха штанги	968-1007208	8	I007



Код ОКП		Наименование	Обозначение	Количество на автомобиль	Подгруппа (№ рисунка), где применяется	
код	контрольное число					
40	6213 0189	02	Шайба прокладки кожуха штанги	968-1007210	8	1007
40	6213 0196	03	Патрубок выпускной правый в сборе	968А-1008075	2	1003
40	6213 0199	00	Патрубок выпускной левый в сборе	968А-1008078	2	1003
40	6213 0210	00	Прокладка	<u>968А-1008132</u>	4	1008
40	6213 0229	00	Патрубок масляналивной	<u>968Б-1009135</u>	1	1009
40	6213 0233	04	Приемник масляного насоса	968-1010010	1	1009
40	6213 0241	04	Кольцо стопорное оси ведомой шестерни	968-1011026	3	1011, 1702
40	6213 0247	09	Прокладка крышки масляного насоса	<u>968-1011065</u>	1	1011
40	6213 0249	07	Пробка редукционного клапана масляного насоса	968-1011091	1	1011
40	6213 0250	03	Валик промежуточный привода масляного насоса	<u>968-1011221</u>	1	1011
40	6213 0251	02	Втулка промежуточная валика привода масляного насоса	968-1011225	1	1011
40	6213 0261	00	Труба вытяжная вентиляции картера	968-1014056-Б	1	1002
40	6213 0264	08	Хомут соединительного шланга в сборе	<u>968-1014080</u>	2	1014
40	6213 0269	03	Валик привода распределителя зажигания	<u>968-1016016</u>	1	1016
40	6213 0273	07	Поводок распределителя	968-1016025	1	1016
40	6213 0274	06	Шайба упорная	968-1016028	2	1016
40	6213 0276	04	Болт центробежного маслоочистителя	<u>968-1017023</u>	1	1016
40	6213 0280	08	Шайба отгибная	<u>968-1017029</u>	1	1016
40	6213 0281	07	Маслоотражатель центробежного маслоочистителя	968-1017030	1	1016
40	6213 0290	06	Проставка топливного насоса	<u>968-1106177</u>	1	1106
40	6213 0291	05	Штанга привода топливного насоса	<u>968-1106178</u>	1	1106
40	6213 0366	03	Ремень (1-8,5х8-1018 ГОСТ 5813-76)	<u>968-1308020</u>	1	1308
40	6213 0369	00	Половина шкива вентилятора передняя	<u>968-1308034-Б</u>	1	1308
40	6213 0370	07	Половина шкива вентилятора задняя	<u>968-1308038-Б</u>	1	1308
40	6213 0372	05	Шайба регулировочная шкива вентилятора	968-1308040	9-13	1308
40	6213 0374	03	Колпачок нажимной шкива вентилятора	968-1308042-А	1	1308
40	6213 0407	00	Прокладка	968-1309149	2	1309
40	6213 0434	08	Картер сцепления	968-1601015-10	1	1700
40	6213 0437	05	Диск сцепления нажимной	968-1601093	1	1601
40	6213 0438	04	Рычаг нажимной диска сцепления	<u>968-1601095</u>	3	1601
40	6213 0439	03	Палец нажимного диска	<u>968-1601096</u>	3	1601
40	6213 0442	08	Гайка регулировочная	<u>968-1601102</u>	3	1601
40	6213 0443	07	Шайба опорная регулировочной гайки сцепления	<u>968-1601103</u>	3	1601
40	6213 0444	06	Пружина пяты соединительная в сборе	<u>968-1601105</u>	3	1601
40	6213 0448	02	Стакан нажимной пружины сцепления	968-1601117	6	1601
40	6213 0449	01	Прокладка нажимной пружины	968-1601118	6	1601
40	6213 0450	08	Кожух сцепления в сборе	968-1601122	1	1601
40	6213 0454	04	Диск сцепления ведомый в сборе	<u>968-1601130</u>	1	1601
40	6213 0455	03	Диск сцепления ведомый с пластинами в сборе	968-1601132	1	1601
40	6213 0470	04	Клин крепления вилки выключения сцепления	<u>968-1601209</u>	1	1601
40	6213 0471	03	Ось вилки выключения сцепления с рычагом в сборе	968-1601214-Б	1	1601
40	6213 0474	00	Шайба опорная оси вилки выключения сцепления	968-1601222	1-3	1601
40	6213 0475	10	Пружина возвратная вилки выключения сцепления	968-1601226	1	1601

Код ОКП		Наименование	Обозначение	Количество на автомобиль	Подгруппа (№ рисунка), где применяется
код	контрольное число				
5 6213 0478	07	Манжета картера сцепления с пружиной в сборе	<u>968-1601298-A</u>	I	I 601
5 6213 0479	06	Манжета картера сцепления в сборе	<u>968-1601300-A</u>	I	I 601
5 6213 0481	01	Пружина манжеты	<u>968-1601303</u>	I	I 601
5 6213 0498	03	Картер коробки передач со шпильками в сборе	<u>968-1701012-B</u>	I	I 700
5 6213 0502	02	Картер коробки передач	<u>969-1701015-B</u>	I	I 700
5 6213 0505	10	Сальник подшипника	<u>968-1701028</u>	I	I 005
5 6213 0506	09	Заглушка сальника	<u>968-1701029</u>	I	I 005
5 6213 0508	07	Шайба упорная	<u>968-1701033</u>	I	I 701
5 6213 0509	06	Кольцо упорное заднего подшипника ведущего вала	<u>968-1701034</u>	I	I 701
5 6213 0510	02	Крышка заднего подшипника ведущего вала	<u>968-1701041</u>	I	I 701
5 6213 0518	05	Втулка распорная шестерен первой и третьей передач	<u>968-1701062</u>	4	I 701, 2302
5 6213 0528	03	Гайка крепления валов коробки передач	<u>968-1701078</u>	I	I 701
5 6213 0530	09	Шестерня промежуточная ведомая заднего хода с валом промежуточных шестерен в сборе	<u>968-1701081</u>	I	I 701
5 6213 0535	04	Шестерня промежуточная ведущая заднего хода коробки передач	<u>968-1701089</u>	I	I 701
5 6213 0536	03	Ось вала промежуточных шестерен заднего хода коробки передач	<u>968-1701092</u>	I	I 701
5 6213 0537	02	Шайба упорная вала промежуточных шестерен заднего хода коробки передач	<u>968-1701095</u>	0-3	I 701
5 6213 0538	01	Шайба упорная вала промежуточных шестерен заднего хода коробки передач	<u>968-1701096</u>	0-3	I 701
5 6213 0539	00	Шестерня первой передачи ведомая с кольцом синхронизатора (комплект)	<u>968-1701110</u>	I	2302
5 6213 0540	07	Шестерня первой передачи коробки передач ведомая в сборе	<u>968-1701111</u>	I	2302
5 6213 0542	05	Шестерня второй передачи ведомая с кольцом синхронизатора (комплект)	<u>968-1701125</u>	I	2302
5 6213 0543	04	Шестерня второй передачи коробки передач ведомая в сборе	<u>968-1701126</u>	I	2302
5 6213 0548	10	Шестерня заднего хода ведомая со ступицей, сухарями и пружинами в сборе	<u>968-1701138</u>	I	2302
5 6213 0550	05	Шестерня заднего хода коробки передач ведомая	<u>968-1701140</u>	I	2302
5 6213 0551	04	Муфта синхронизатора третьей и четвертой передач со ступицей, сухарями и пружинами в сборе	<u>968-1701151</u>	I	I 701
5 6213 0553	02	Ступица муфты включения передач	<u>968-1701155</u>	2	I 701, 2302
5 6213 0554	01	Кольцо блокирующее синхронизатора коробки передач	<u>968-1701164</u>	4	I 701, 2302
5 6213 0557	09	Пружина синхронизатора коробки передач	<u>968-1701170-B</u>	4	I 701, 2302
5 6213 0558	08	Сухарь синхронизатора коробки передач	<u>968-1701171-B</u>	6	I 701, 2302
5 6213 0559	07	Муфта включения синхронизатора третьей и четвертой передач	<u>968-1701176</u>	I	I 701
5 6213 0566	08	Прокладка переходной пластины	<u>968-1701203-A</u>	I	I 700
5 6213 0574	08	Указатель уровня масла коробки передач с маслозаливной пробкой в сборе	<u>968-1701260</u>	I	I 700
5 6213 0578	04	Пробка маслоспускного отверстия с магнитом в сборе	<u>968-1701290</u>	3	I 700, 2402(53)
5 6213 0579	03	Пробка маслоспускного отверстия	<u>968-1701292</u>	I	I 009
5 6213 0581	09	Прокладка пробки маслоспускного отверстия	<u>968-1701295</u>	4	I 009, I 700, 2402(53)
45 6213 0584	06	Ползун переключения передач	<u>969-1702016-A</u>	I	I 702

Код ОКН		Наименование	Обозначение	Количество на автомобиль	Подгруппа (№ рисунка), где применяется
код	контрольное число				
4	6213 0587 03	Шток ползуна переключения передач	<u>969-1702018</u>	1	1702
4	6213 0590 08	Чехол ползуна переключения передач	<u>968-1702020-A</u>	2	1702, 2408
4	6213 0593 05	Болт крепления ползуна переключения передач	<u>969-1702023-B</u>	1	1702
4	6213 0600 01	Рычаг включения заднего хода с вилкой в сборе	<u>968-1702048</u>	1	1702
4	6213 0601 00	Рычаг включения заднего хода	968-1702049	1	1702
4	6213 0602 10	Вилка включения заднего хода	968-1702050	1	1702
4	6213 0604 08	Шайба поводка рычага включения заднего хода	968-1702054	2	1022(21), 1702
4	6213 0605 07	Кронштейн механизма включения заднего хода в сборе	968-1702056	1	1702
4	6213 0611 09	Замок верхних штоков переключения передач	<u>968-1702077</u>	1	1702
4	6213 0612 08	Замок нижних штоков переключения передач	<u>968-1702078</u>	1	1702
4	6213 0613 07	Замок штока ползуна переключения передач	<u>969-1702082</u>	1	1702
4	6213 0615 05	Корпус управления переключением передач в сборе	<u>967-1703060</u>	1	1700
4	6213 0617 03	Корпус управления переключением передач	969-1703082	1	1700
4	6213 0624 04	Болт рычага переключения передач	969-1703094	2	1702, 2408
4	6213 0625 03	Пружина рычага переключения передач	<u>969-1703098</u>	2	1702, 2408
4	6213 0626 02	Пластина рычага переключения передач верхняя в сборе	<u>969-1703190</u>	1	1702
4	6213 0628 00	Шайба пружины заднего хода	969-1703193	1	1702
4	6213 0629 10	Пластина рычага переключения передач верхняя	969-1703194	1	1702
4	6213 0630 06	Стакан пружины заднего хода	969-1703196	1	1702
4	6213 0631 05	Пластина рычагов	969-1703198	1	1702
4	6213 0632 04	Картер понижающей передачи в сборе	<u>969-1721012</u>	1	1700
4	6213 0633 03	Картер понижающей передачи со шпильками в сборе	<u>969-1721014</u>	1	1700
4	6213 0634 02	Картер понижающей передачи	969-1721015	1	1700
4	6213 0635 01	Прокладка картера понижающей передачи	<u>969-1721017</u>	1	1700
4	6213 0636 00	Планка стопорная	969-1721022	1	1700
4	6213 0637 10	Пластина переходная в сборе	<u>969-1721025</u>	1	1700
4	6213 0639 08	Шестерня ведущая понижающей передачи	<u>969-1721040</u>	1	1701
4	6213 0640 04	Блок шестерен понижающей передачи	<u>969-1721043</u>	1	2302
4	6213 0641 03	Проставочное кольцо	969-1721045	2	2302
4	6213 0642 02	Блок включения понижающей передачи коробки передач в сборе	<u>969-1721047</u>	1	2408
4	6213 0645 10	Шестерня ведомая понижающей передачи	969-1721053	1	2408
4	6213 0646 09	Ось блока включения понижающей передачи	969-1721055	1	2408
4	6213 0647 08	Стопор оси блока включения понижающей передачи	969-1721058	1	2408
4	6213 0648 07	Вилка включения понижающей передачи	<u>969-1722050</u>	1	2408
4	6213 0649 06	Шток вилки включения понижающей передачи	<u>969-1722060</u>	1	2408
4	6213 0650 02	Замок штока вилки включения понижающей передачи	<u>969-1722065</u>	1	2408
4	6213 0651 01	Толкатель замка штока	<u>969-1722067</u>	1	2408
4	6213 0655 08	Шайба упорная	969-2302058	1	2302
4	6213 0656 07	Редуктор заднего моста в сборе	<u>969-2402010</u>	1	2402(53)
4	6213 0657 06	Картер редуктора заднего моста с крышкой и шпильками в сборе	969-2402011	+	2402(53)
4	6213 0663 08	Шестерня ведущая заднего моста	969-2402017	1	2403

Код ОКП		Наименование	Обозначение	Количество на автомобиль	Подгруппа (№ рисунка), где применяется
код	контрольное число				
4E	5213 0666 05	Шестерня ведущая и ведомая главной передачи заднего моста (комплект)	<u>969-2402020</u>	+	2402(53)
4E	6213 0667 04	Прокладка регулировочная переднего подшипника главной передачи	<u>968-2402028</u>	I-5	2302
4E	6213 0668 03	Втулка распорная	<u>969-2402029</u>	I	2403
4E	6213 0669 02	Прокладка регулировочная ведущей шестерни главной передачи толщ. 0,5 мм	<u>968-2402031</u>	0-2	2302
4E	6213 0670 09	Прокладка регулировочная	<u>969-2402031</u>	0-2	2403
4E	6213 0671 08	Прокладка регулировочная ведущей шестерни главной передачи	<u>968-2402032</u>	0-2	2302
4E	6213 0672 07	Прокладка регулировочная	<u>969-2402032</u>	0-2	2403
4E	6213 0673 06	Прокладка регулировочная ведущей шестерни главной передачи	<u>968-2402033</u>	0-2	2302
4E	6213 0674 05	Прокладка регулировочная	<u>969-2402033</u>	0-2	2403
4E	6213 0675 04	Прокладка регулировочная ведущей шестерни главной передачи	<u>968-2402034</u>	0-2	2302
4E	6213 0676 03	Прокладка регулировочная	<u>969-2402034</u>	0-2	2403
4E	6213 0677 02	Прокладка регулировочная ведущей шестерни главной передачи	<u>968-2402035</u>	0-2	2302
4E	6213 0678 01	Крышка подшипника ведущей шестерни с манжетой в сборе	<u>969-2402050</u>	I	2403
4E	6213 0680 07	Крышка подшипников ведущей шестерни	<u>969-2402051</u>	I	2403
4E	6213 0681 06	Проволока КС Ø 1,4 мм, l = 220 мм ГОСТ 792-67	<u>968-2402056</u>	I	1702
4E	6213 0682 05	Гайка М20х1,5 крепления фланца зубчатого	<u>969-2402057</u>	2	2403, 2408
4E	6213 0683 04	Шайба замковая	<u>968-2402058</u>	I	1701
4E	6213 0684 03	Шестерня ведомая	<u>968-2402060</u>	2	2402(47), 2403
4E	6213 0685 02	Крышка картера редуктора в сборе	<u>969-2402068</u>	I	2402(53)
4E	6213 0686 01	Крышка	<u>969-2402069</u>	I	2402(53)
4E	6213 0687 00	Кольцо маслоотгонное	<u>969-2402075</u>	I	2403
4E	6213 0688 10	Прокладка крышки подшипников	<u>969-2402078</u>	I	2403
4E	6213 0689 09	Фланец зубчатый ведущей шестерни заднего моста	<u>969-2402140</u>	2	2403, 2408
4E	6213 0690 05	Указатель уровня масла в сборе	<u>969-2402150</u>	I	2402(53)
4E	6213 0692 03	Дифференциал в сборе	<u>968-2403010</u>	I	2402(47)
4E	6213 0693 02	Дифференциал редуктора заднего моста в сборе	<u>969-2403010</u>	I	2403
4E	6213 0694 01	Коробка дифференциала	<u>968-2403018</u>	2	2402(47), 2403
4E	6213 0695 00	Крышка коробки дифференциала	<u>968-2403020</u>	I	2402(47)
4E	6213 0696 10	Крышка коробки дифференциала	<u>969-2403020</u>	I	2403
4E	6213 0697 09	Шестерня полуоси	<u>968-2403050</u>	3	2402(47), 2403
4E	6213 0699 07	Шайба опорная шестерни полуоси	<u>968-2403051</u>	0-4	2402(47), 2403
4E	6213 0700 09	Шайба опорная	<u>969-2403051</u>	0-2	2403
4E	6213 0701 08	Шайба опорная шестерни полуоси	<u>968-2403052</u>	0-4	2402(47), 2403
4E	6213 0702 07	Шайба опорная	<u>969-2403052</u>	0-2	2403
4E	6213 0703 06	Шайба опорная шестерни полуоси	<u>968-2403053</u>	0-4	2402(47), 2403
4E	6213 0704 05	Шайба опорная	<u>969-2403053</u>	0-2	2403
4E	6213 0705 04	Сателлит дифференциала	<u>968-2403055</u>	4	2402(47), 2403

Код ОКП		Наименование	Обозначения	Количество на автомобиль	Подгруппа (№ рисунка), где применяется	
код	контрольное число					
45	213 0706	03	Палец сателлитов дифференциала	<u>968-2403060</u>	2	2402(47), 2403
45	213 0707	02	Гайка регулировочная ведомой шестерни	<u>968-2403064</u>	4	2402(47), 2403
45	213 0708	01	Корпус подшипника дифференциала	<u>968-2403074</u>	3	2402(47), 2403
45	213 0709	00	Корпус подшипника дифференциала	<u>969-2403074</u>	I	2403
45	213 0711	06	Стопор регулировочной гайки ведомой шестерни	<u>968-2403077</u>	4	2402(47), 2403
45	213 0716	01	Ступица включения заднего моста	<u>969-2408032</u>	I	2408
45	213 0717	00	Кольцо маслоотгонное подшипника ступицы	<u>969-2408036</u>	I	2408
45	213 0718	10	Крышка подшипника ведущей шестерни с манжетой в сборе	<u>969-2408040</u>	I	2408
45	213 0719	09	Крышка подшипника	<u>969-2408042</u>	I	2408
45	213 0720	05	Прокладка крышки	<u>969-2408044</u>	I	2408
45	213 0721	04	Венец включения заднего моста	<u>969-2408055</u>	I	2302
45	213 0722	03	Вилка включения заднего моста	<u>969-2408070</u>	I	2408
45	213 0723	02	Шток вилки включения заднего моста	<u>969-2408075</u>	I	2408
45	213 0727	09	Пружина отжимная рычага включения заднего моста	<u>969-2408090</u>	I	2408
45	213 0728	08	Ось отжимной пружины и скобы	<u>969-2408092</u>	I	2408
45	213 0729	07	Втулка распорная отжимной пружины включения заднего моста	<u>969-2408094</u>	I	2408
45	213 0730	03	Скоба отжимная рычага включения заднего моста	<u>969-2408096</u>	I	2408
45	213 0731	02	Ступица включения заднего моста с шестерней ведомой понижающей передачи (комплект)	<u>969-2408100</u>	I	2408
45	213 0732	01	Вилка включения блокировки заднего моста со штоком в сборе	<u>969-2409016</u>	I	2403
45	213 0733	00	Вилка включения блокировки заднего моста	<u>969-2409018-A</u>	I	2403
45	213 0734	10	Шток включения блокировки заднего моста	<u>969-2409019</u>	I	2403
45	213 0735	09	Муфта включения блокировки	<u>969-2409022</u>	I	2403
45	213 0737	07	Штифт стопорный	<u>969-2409026</u>	I	2403
45	213 0738	06	Крышка фиксатора штока	<u>969-2409030</u>	I	2403
45	213 0740	01	Крышка защитная механизма блокировки дифференциала	<u>969-2409042</u>	I	2403
45	213 0741	00	Прокладка защитной крышки	<u>969-2409046</u>	I	2403
45	213 0759	01	Провод, соединяющий катушку зажигания с распределителем в сборе	<u>968-3707075</u>	I	3705
45	213 0787	08	Кольцо уплотнительное корпуса редуктора спидометра	<u>968-3802813</u>	I	3704
45	213 0793	10	Шестерня привода спидометра ведущая	<u>968-3802833</u>	I	2302
45	213 0845	04	Прокладка крышки головки цилиндров	<u>968-1003270-A2</u>	2	I003
45	213 0846	03	Трубка масляная головки цилиндра	<u>968-1003291-A</u>	2	I003
45	213 0847	02	Шестерня привода уравновешивающего механизма	<u>968-1005038-B</u>	I	I005
45	213 0848	01	Механизм балансирный в сборе	<u>968-1006260-B</u>	I	I006
45	213 0849	00	Вал балансирный в сборе	<u>968-1006270-B</u>	I	I006
45	213 0851	06	Пружина балансирного вала	<u>968-1006297</u>	I	I006
45	213 0852	05	Прокладка масляного картера	<u>968-1009069-A2</u>	I	I009
45	213 0858	10	Вал ведущий коробки передач	<u>968-1701030-A</u>	I	I701
45	213 0859	09	Шайба упорная шестерен	<u>968-1701071-A</u>	6	I701,2302
45	213 0860	05	Шайба упорная шестерен	<u>968-1701076-A</u>	3	I701,2302

код ОКП	код	коэффициент	Наименование	Обозначение	Количество на автомобиль	Подгруппа (№ рисунка), где применяется
45 6213 0961	04		Кронштейн верхняя : крепления коробки передач в сборе	0961-100104-Р	1	1700
45 6213 0964	01		Рычаг включения заднего хода с вилкой и кронштейном в сборе	968-1702047	1	1702
45 6213 0891	09		Картер коленчатого вала в сборе	967А-1002010	1	1002
45 6213 0892	08		Картер коленчатого вала	967А-1002015	1	1002
45 6213 0897	03		Манжета коленчатого вала задняя в сборе	968-1005159	1	1005
45 6213 0898	02		Кожух штанги	967А-1007219	8	1003
45 6213 0899	01		Прокладка кожуха штанги	967-1007223	8	1007
45 6213 0900	03		Коллектор впускной в сборе	967А-1008013	1	1008
45 6213 0901	02		Коллектор впускной	967А-1008015	1	1008
45 6213 0903	00		Указатель уровня масла в сборе	967А-1009050	1	1009
45 6213 0905	09		Насос масляный в сборе	968-1011010-Б	1	1011
45 6213 0906	08		Корпус масляного насоса	968-1011020-Б	1	1011
45 6213 0907	07		Ось ведомой шестерни масляного насоса	968-1011025-Б	1	1011
45 6213 0909	05		Валик масляного насоса в сборе	968-1011040	1	1011
45 6213 0910	01		Валик ведущий масляного насоса	968-1011042-Б	1	1011
45 6213 0914	08		Радиатор масляный с прокладкой в сборе	967А-1013008	1	1011
45 6213 0915	07		Радиатор масляный в сборе	967А-1013010	1	1011
45 6213 0916	06		Проставка передняя	967А-1013011	3	1011
45 6213 0917	05		Штуцер подводящий	967А-1013308	1	1011
45 6213 0918	04		Шпилька крепления масляного радиатора	967А-1013312	3	1011
45 6213 0919	03		Штуцер отводящий	967А-1013313	1	1011
45 6213 0921	09		Воздуховод пускового подогревателя в сборе	967А-1015105	1	1015(19)
45 6213 0936	02		Крышка воздухоподводящей трубы	967А-1015326	1	1015(19)
45 6213 0940	06		Крышка центробежного маслоочистителя	967А-1017025	1	1016
45 6213 0943	03		Радиатор масляный дополнительный в сборе	967А-1023012	1	1023(25)
45 6213 0948	09		Корпус распределительного клапана	967А-1023126-Б	1	1023(26)
45 6213 0950	04		Пробка предохранительного клапана в сборе	967А-1023130	1	1023(26)
45 6213 0955	10		Штуцер запорного краника в сборе	967А-1023141	3	1023(25), 1023(26)
45 6213 0958	07		Трубка от топливного насоса	967А-1104091		1104
45 6213 0961	01		Шпилька крепления карбюратора	967А-1107026		1107(31)
45 6213 0963	10		Штуцер топливоподводящий	968-1107721		1107(31)
45 6213 0966	07		Кронштейн крепления воздушного фильтра в сборе	967А-1109183		1014
45 6213 0983	06		Вентилятор с генератором в сборе	967А-1308010		1308
45 6213 0984	05		Колесо вентилятора в сборе	967А-1308012		1308
45 6213 0985	04		Ступица шкива и колеса вентилятора	967А-1308014		1308
45 6213 0986	03		Колесо вентилятора	967А-1308017		1308
45 6213 0987	02		Аппарат направляющий вентилятора	967А-1308082		1308
45 6213 0988	01		Кожух задний правый в сборе	967А-1309118		1309
45 6213 0990	07		Кожух задний левый в сборе	967А-1309122		1309
45 6213 0997	00		Щиток головки цилиндров в сборе	967А-1309132		1309
45 6213 1002	02		Кожух верхний с прокладками в сборе	967А-1309136		1309
45 6213 1003	01		оре	967А-1309140		1309
45 6213 1005	10		радиатора в сборе	967А-1309168		1309
45 6213 1009	06		кожуха	967А-1309218		1309
45 6213 1010	02		сборе	967А-1700010		1700
45 6213 1012	00		в сборе	967А-3701025		3701
45 6213 1016	07		Прокладка	967А-3701313		3701
45 6213 1018	05		Жгут проводов генератора в сборе	967А-3724105		3701
45 6213 1025	05		Редуктор привода спидометра в сборе	969А-3802810		3704

Код ОКП		Наименование	Обозначение	Количество на автомобиль	Подгруппа (№ рисунка), где применяется
код	контрольное число				
45	6213 1035	04 Шпилька крепления головки цилиндров М12х1,75	968-1003016-Р	+	I002
45	6213 1074	08 Шестерня полуосевая	969-2403050	I	2403
45	6213 1076	06 Ступица муфты	969-2409024	I	2403
45	6213 1077	05 Шпилька М10х1х40	968-1002039	4	I002
45	6213 1090	08 Кольцо уплотнительное корпуса валика распределителя зажигания	967А-1016032	I	I016
45	6213 1091	07 Кронштейн смесителя пускового приспособления	967А-1022120-Б	I	I002
45	6213 1092	06 Направляющая штанги привода топливного насоса	968-1106176	I	I106
45	6213 1109	03 Вилка выключения сцепления	968-1601203-Б2	I	I601
45	6213 1110	10 Шестерня ведущая третьей передачи с кольцом синхронизатора (комплект)	968-1701054-Б	I	I701
45	6213 1111	09 Шестерня ведущая третьей передачи коробки передач в сборе	968-1701055-Б	I	I701
45	6213 1113	07 Шестерня ведущая четвертой передачи с кольцом синхронизатора (комплект)	968-1701063-Б	I	I701
45	6213 1115	05 Шестерня ведущая четвертой передачи коробки передач в сборе	968-1701064-Б	I	I701
45	6213 1119	01 Шестерня третьей передачи коробки передач ведомая	968-1701131-Б	I	2302
45	6213 1120	08 Шестерня четвертой передачи коробки передач ведомая	968-1701135-Б	I	2302
45	6213 1128	00 Шайба опорная вилки включения заднего хода	968-1702053	I	I702
45	6213 1129	10 Крышка переднего подшипника ведущей шестерни главной передачи	968-2402051-Б	I	2302
45	6213 1141	03 Головка цилиндров со шпильками в сборе	968-1003011-Б	2	I003
45	6213 1143	01 Головка цилиндров	968-1003015-Б	2	I003
45	6213 1148	07 Кольцо стопорное поршневого пальца	968-1004022-Б	8	I044
45	6213 1157	06 Валик коромысел клапанов в сборе	968-1007100-Б	2	I007
45	6213 1158	05 Валик коромысел клапанов с заглушками в сборе	968-1007101-Б	2	I007
45	6213 1160	00 Втулка распорная	968-1007103-Б	2	I007
45	6213 1161	10 Пружина валика коромысел клапанов распорная	968-1007105-Б	2	I007
45	6213 1162	09 Штанга толкателя клапана в сборе	968-1007174-Б	6	I007
45	6213 1163	08 Штанга толкателя выпускного клапана первого и третьего цилиндров в сборе	968-1007175-Б	2	I007
45	6213 1169	02 Крышка масляного насоса в сборе	968-1011050-Б	I	I011
45	6213 1180	07 Пружина сцепления нажимная	968-1601115-А	7	I601, 3504
45	6213 1183	04 Прокладка верхней крышки	968-1701251-Б2	I	I700
45	6213 1185	02 Картер редуктора заднего моста в сборе	969-2402013-А	I	2402(53)
45	6213 1186	01 Картер редуктора заднего моста в сборе со шпильками	969-2402015-А	I	2402(53)
45	6213 1187	00 Картер редуктора заднего моста	969-2402018-А	I	2402(53)
45	6213 1188	10 Шайба опорная шестерни полуоси	968-2403054	0-4	2402(53), 2403
45	6213 1191	04 Трубка вакуумного регулятора распределителя зажигания	968-3706015-Б	I	3706(81)
45	6213 1199	07 Головка цилиндров с клапанами в сборе	968-1003010-Б2	2	I003
45	6213 1202	07 Втулка направляющая клапана	968-1007032-РП	+	I007
45	6213 1210	07 Прокладка	969А-1309151	I	I309
45	6213 1282	02 Комплект поршневых колец на один двигатель	968-1000101-Б	+	I004

Код ОКП		Наименование	Обозначение	Количество на автомобиль	Подгруппа (№ рисунка), где применяется	
код	контрольное число					
4	6213 1284	08	Поршень и шатун в сборе	968-1004010-A3	4	1004
4	6213 1286	09	Поршень	968-1004015-B	4	1004
4	6213 1287	08	Кольцо поршневое компрессионное нижнее	968-1004025-B	4	1004
4	6213 1289	06	Кольцо поршневое компрессионное верхнее	968-1004030-B	4	1004
4	6213 1290	02	Клапан впускной	968-1007010-B	4	1007
4	6213 1292	00	Клапан выпускной	968-1007015-B2	4	1007
4	6213 1293	10	Тарелка пружины клапана	968-1007024-B	8	1007
4	6213 1294	09	Сухарь клапана	968-1007028-B	16	1007
4	6213 1295	08	Толкатель выпускного клапана первого и третьего цилиндров в сборе	968-1007045-B2	2	1007
4	6213 1297	06	Толкатель клапана	968-1007058-B2	6	1007
4	6213 1299	04	Распылитель с электронагревателем в сборе	967A-1022070	1	1022(21)
4	6213 1308	09	Провод подогревателя в сборе	967A-1022124	1	1022(21)
4	6213 1313	01	Кожух передний правый в сборе	967A-1309100	1	1309
4	6213 1314	00	Кожух передний левый в сборе	967A-1309108	1	1309
4	6213 1320	02	Рычаг переключения передач в сборе	967-1703084-A	1	1702
4	6213 1325	08	Ступица включения заднего моста с ведомой шестерней понижающей передачи (комплект)	969-2408031	1	2408
4	6213 1326	07	Рычаг включения заднего моста и понижающей передачи в сборе	969-2408080-A	1	2408
5	6213 1338	03	Комплект поршневых колец на один двигатель, увеличенных на 0,25 мм	968-1000101-BPI	+	1004
5	6213 1340	09	Поршень со стопорными кольцами в сборе в комплекте с пальцем	968-1004014-B	+	1004
5	6213 1341	08	Поршень, увеличенный на 0,20 мм, в комплекте с пальцем и стопорными кольцами	968-1004014-BPI	+	1004
5	6213 1342	07	Палец поршневой	968-1004020-A	4	1004
5	6213 1343	06	Корпус центробежного маслоочистителя	968-1017020-A	1	1016
5	6213 1344	05	Трубка эмульсионная в сборе	967A-1022060	1	1022(21)
5	6213 1359	09	Провод к свечам первого, второго и четвертого цилиндров в сборе	968-3707020-B	3	3705
5	6213 1360	05	Провод к свечам первого, второго и четвертого цилиндров с наконечниками в сборе	968-3707023	3	3705
5	6213 1366	10	Провод от катушки зажигания к распределителю с наконечником в сборе	968-3707063	1	3705
5	6213 1368	08	Колпачок защитный проводов зажигания	968-3707148	5	3705
5	6213 1380	01	Шайба опорная	968-1006273	2	1006, 1701
5	6213 1384	08	Пружина заднего хода	969-1703192-A	1	1702(48)
5	6213 1394	06	Радиатор масляный дополнительный с проставкой в сборе	967A-1023010-B	1	1023(24)
5	6213 1395	05	Проставка дополнительного масляного радиатора	967A-1023022-B	1	1023(25)
5	6213 1396	04	Крышка распределительных шестерен в сборе	968B-1002059	1	1002
5	6213 1397	03	Крышка распределительных шестерен в сборе	968B-1002058	1	1002
5	6213 1427	03	Картер коробки передач с картером сцепления в сборе	969A-1701008-01	+	1700
5	6213 1429	01	Кольцо уплотнительное	968-1010053-A	3	1009, 2403, 2408
5	6213 1431	07	Вал промежуточный коробки передач	969-1701048-B	1	1701
5	6213 1432	06	Шестерни ведущая и ведомая главной передачи переднего моста (комплект)	969-2302020-B	+	2402(47)
5	6213 1437	01	Корпус подшипника, дифференциала с регулировочной гайкой в сборе	968-2403063	2	2402(47)
5	6213 1438	00	Вилка переключения первой и второй передач	966-1702024-10	1	1702
5	6213 1439	10	Вилка переключения третьей и четвертой передач	968-1702030-10	1	1702



Код ОКП		Код	контрольное число	Наименование	Обозначение	Количество на автомобиль	Подгруппа (№ рисунка), где применяется	
код	код							
45	6	I3	I440	06	Поводок рычага включения заднего хода	968-1702052-10	I	I702
45	6	I3	I441	05	Шток вилки переключения первой и второй передач	968-1702060-10	I	I702
45	6	I3	I442	04	Шток вилки переключения третьей и четвертой передач	968-1702070-10	I	I702
45	6	I3	I456	09	Подшипник выключения сцепления с вилкой в сборе	968-1601178-Б2	I	I601
45	6	I3	I461	01	Труба воздухоподводящая пускового подогревателя в сборе	967А-1015315-01	I	1015(19)
45	6	I3	I462	00	Труба воздухоподводящая пускового подогревателя в сборе	967А-1015316-01	I	1015(19)
45	6	I3	I466	07	Шестерня распределительная коленчатого вала	968-1005030-01	I	I005
45	6	I3	I467	06	Шайба опорная пружины клапана	968-1007025-01	8	I007
45	6	I3	I469	04	Прокладка впускного коллектора	968-1008090-А	8-16	I008
45	6	I3	I471	10	Прокладка масляного патрубков	968-1009142-А	I	I009
45	6	I3	I472	09	Прокладка масляного насоса	968-1011066-Б2	I	1011
45	6	I3	I473	08	Прокладка фланца воздухоподводящей трубки	967А-1015330-А	2	1015(19)
45	6	I3	I474	07	Прокладка корпуса валика привода распределителя зажигания	968-1016024-А	I	1016
45	6	I3	I475	06	Прокладка крышки центробежного маслоочистителя	968-1017065-А	I	1016
45	6	I3	I476	05	Звено соединительное подшипника и вилки выключения сцепления	968-1601188-А	2	I601
45	6	I3	I478	03	Прокладка крышки	968-1702090-А	I	I702
45	6	I3	I479	02	Прокладка корпуса управления переключением передач	969-1703083-А	I	I700
45	6	I3	I480	09	Рукоятка рычага переключения передач	969А-1703088	I	I702
45	6	I3	I481	08	Втулка рукоятки распорная	969А-1703096	2	I702, 2408
45	6	I3	I482	07	Шестерня ведущая главной передачи переднего моста в сборе	969-2302014-Б	I	2302
45	6	I3	I483	06	Рукоятка рычага включения заднего моста и понижающей передачи	969А-2408088	I	2408
45	6	I3	I484	05	Прокладка крышки	969-2409032-А	I	2403
45	6	I3	I486	03	Шестерня ведущая главной передачи	969-2302017-Б	I	2302
45	6	I3	I488	01	Крышка распределительных шестерен	968-1002060-Б2	I	I002
45	6	I3	I493	04	Подшипник выключения сцепления в сборе	968-1601180-А2	I	I601
45	6	I3	I508	03	Клапан распределительный в сборе	967А-1023120-Б	I	1023(24)
45	6	I3	I510	03	Шестерня балансирующего вала	968-1006279-Б2	I	I006
45	6	I3	I511	08	Противовес	968-1006280-01	I	I006
45	6	I3	I518	01	Диск сцепления нажимной с кожухом в сборе	968-1601090-01	I	I601
45	6	I3	I520	07	Шток средний в сборе	967А-1309129-01	2	I309
45	6	I3	I530	05	Шток включения заднего хода	969А-1702075	I	I702
45	6	I3	I535	00	Комплект коренных вкладышей на один двигатель, уменьшенных на 0,5 мм	968-1000102-Р2	+	I005
45	6	I3	I537	09	Рым подъемный двигателя	968Б-1002350	I	I002
45	6	I3	I543	09	Провод к свече третьего цилиндра с наконечниками в сборе	968-3707033-01	I	3705
45	6	I3	I545	07	Провод от катушки зажигания к распределителю в сборе	968-3707068-Б2	I	3705
45	6	I3	I551	09	Провод к свече третьего цилиндра в сборе	968-3707030-Б2	I	3705
45	6	I3	I555	07	Картер масляный	968-1009015-А2	I	I009
45	6	I3	I591	03	Шайба	968-1008023	8	I008
45	6	I3	I640	00	Стартер со шпильками в сборе	967А-3708009	I	3708

Код ОКП		Контрольное число	Наименование	Обозначение	Количество на автомобиль	Подгруппа (№ рисунка), где применяется
код						
4	62I3 I65I	02	Картер коробки передач с картером сцепле- ния в сборе	969A-I70I009-I0	I	I700
4	62I3 I656	08	Картер коробки передач с картером сцепления и шпильками в сборе	969A-I70I007	I	I700
4	62I3 I724	08	Втулка противовеса	968-I006289-0I	I	I006
4	62I3 I762	02	Проставка карбюратора	967A-II07029-I0	I	II07(3I)
4	62I3 I765	IO	Пружина клапана малая	<u>968-I00702I-A2</u>	8	I007
4	62I3 I769	06	Шестерня ведомая масляного насоса	968-I0II032-B2	I	IOII
4	62I3 I770	02	Шестерня ведущая масляного насоса	968-I0II045-B2	I	IOII
4	62I3 I8II	IO	Вал ведущий коробки передач в сборе	968-I70I025-A2	I	I70I
4	62I3 I8I8	03	Корпус валика привода распределителя зажигания	968-I0I6020-0I	I	IOI6
4	62I3 I825	04	Привод распределителя зажигания в сборе	<u>967A-I0I60I0</u>	I	IOI6
4	62I3 I826	03	Шестерня привода распределителя зажигания	967A-I0I60I8	I	IOI6
4	62I3 I832	05	Ось вилки выключения сцепления с рычагом в сборе	968-I60I2I4-I0	I	I60I
4	62I3 I844	0I	Краник в сборе	<u>967A-I023I43</u>	I	IO23(26)
4	62I3 I922	04	Вал распределительный в сборе	<u>968-I0060I0-0I</u>	I	I006
4	62I3 I923	03	Вал распределительный	968-I0060I5-A3	I	I006
4	62I3 I924	02	Привод распределителя зажигания в сборе	<u>967A-I0I60I0-0I</u>	I	IOI6
4	62I3 I925	0I	Шестерня привода распределителя зажигания	<u>967A-I0I60I8-0I</u>	I	IOI6
4	62I3 2I07	0I	Вал коленчатый с коренным вкладышем (ре- монтный)	<u>968-I005I35-P</u>	I	I005
4	62I3 2I08	00	Вал коленчатый с шатунными вкладышами (ремонтный)	<u>968-I005I36-P</u>	I	I005
4	62I3 2I85	09	Крышка распределительных шестерен в сборе	968B-I002058-0I	I	I002
4	62I3 2I84	IO	Крышка распределительных шестерен в сборе	<u>968B-I002059-0I</u>	I	I002
4	62I3 2I87	07	Крышка распределительных шестерен	968-I002060-B	I	I002
4	62I3 2I89	05	Маслоотражатель	968-I002072-I0	I	I002
4	62I3 2224	08	Головка цилиндров в сборе	<u>968-I0030I0-B4</u>	2	I003
4	62I3 2226	06	Головка цилиндров с клапанами в сборе	<u>968-I0030II-B</u>	2	I003
4	62I3 2227	05	Головка цилиндров со шпильками в сборе	968-I0030I3	2	I003
4	62I4 04I9	02	Шайба стопорная 6	245.I702095	53	I002, I009, IOI5(I9), IOI6, I308
4	62I4 0420	09	Шайба стопорная 8	245.I702096	49	I005, I009, IOII, IO22 (2I), II06, IOI6, II07(3I), I700, 2402(53)
4	62I4 042I	08	Шайба стопорная IO	245.I702097	I7	I700, 2402(53), 3708
4	7I3I 7282	08	Уплотнитель	5I-II06I00-B	I	IOI5(I8)
4	7I32 3I00	07	Корпус верхний с клапанами и патрубками в сборе	<u>2I0I-II060I5</u>	I	II06
4	7I32 3I06	0I	Крышка	<u>2I0I-II06042</u>	I	II06
4	7I32 3I07	00	Болт крышки	<u>2I0I-II06043</u>	I	II06
4	7I32 3I08	IO	Фильтр в сборе	<u>2I0I-II06045</u>	I	II06
4	7I32 3II2	03	Корпус нижний с заливателем в сборе	<u>2I0I-II06080</u>	I	II06
4	7I32 3II3	02	Корпус нижний	2I0I-II06094	I	II06
4	7I32 3II4	0I	Эксцентрик	2I0I-II06098	I	II06
4	7I32 3II5	00	Рычаг	2I0I-II06I02	I	II06
4	7I32 3II6	IO	Кольцо	2I0I-II06I04	2	II06

Код ОКП		Наименование	Обозначение	Количество на автомобиль	Подгруппа (№ рисунка), где применяется	
код	контрольное число					
45	132 3117	09	Пружина	2101-1106106	1	1106
45	132 3118	08	Рычаг с балансиром в сборе	2101-1106110	1	1106
45	132 3119	07	Рычаг заполнителя	2101-1106111	1	1106
45	132 3120	03	Пружина рычага возвратная	2101-1106118	1	1106
45	132 3121	02	Балансир	2101-1106122	1	1106
45	132 3122	01	Шалец	2101-1106128	1	1106
45	132 3123	00	Диафрагма в сборе	2101-1106140	1	1106
45	132 3124	10	Диафрагма	2101-1106142	3	1106
45	132 3125	09	Валик	2101-1106144	1	1106
45	132 3126	08	Прокладка дистанционная внутренняя	2101-1106145	1	1106
45	132 3127	08	Чашечка верхняя	2101-1106146	1	1106
45	132 3128	06	Шайба уплотнительная	2101-1106147	2	1106
45	132 3129	05	Чашечка нижняя	2101-110148	1	1106
45	132 3130	01	Пружина	2101-1106150	1	1106
45	132 3131	00	Гайка М5	2101-1106151	1	1106
45	132 3132	10	Шайба рычага заполнителя	2101-1106158	2	1106
45	132 3133	09	Прокладка	2101-1106176	1	1106
45	132 3136	06	Насос топливный в сборе	2101-1106010-01	1	1106
45	171 1256	10	Шарик	K21-1107244	1	1107(34)
45	171 1265	09	Зажим кронштейна	K23-55-01	1	1107(32)
45	171 2134	04	Шайба	K59-1107217	1	1107(34)
45	171 2183	06	Замок клапана экономайзера	K25-1107152	1	1107(34)
45	171 2184	05	Клапан экономайзера	K25-1107153	1	1107(34)
45	171 2186	03	Гайка установочная	K25A-1107228	3	1107(32), 1107(34)
45	171 2306	02	Сальник	K49-1107153	1	1107(33)
45	171 2312	04	Сетка фильтра в сборе	K59-1107325	1	1107(35)
45	171 3164	05	Ось подплавка	114-0-1107304	1	1107(35)
45	171 5160	01	Пробка фильтра	K124-1107327	1	1107(35)
45	171 5268	01	Жиклер воздушный	K124M-1107231	1	1107(35)
45	171 6103	06	Диффузор	K125-1107013	1	1107(34)
45	171 6104	05	Прокладка смесительной камеры	K125-1107014-A	1	1107(32)
45	171 6121	04	Направляющая со штоком	K125-1107215-B	1	1107(34)
45	171 6125	00	Пробка	K125-1107223	1	1107(34)
45	171 6139	05	Клапан в сборе	K125-1107330	1	1107(35)
45	171 6140	01	Корпус клапана подачи горячего	K125-1107332	1	1107(35)
45	171 6251	06	Поплавок в сборе	K125T-1107320-01	1	1107(35)
45	171 7149	10	Винт упора	K126B-1107131	1	1107(33)
45	171 6295	05	Жиклер топливный холостого хода	K125D-1107205	1	1107(34)
45	171 7296	00	Пружина	K126E-1107243	1	1107(34)
45	171 7376	01	Игла клапана	K126H-1107331	1	1107(35)
45	171 7378	10	Шайба	K126H-1107333	1	1107(35)
45	171 7379	09	Игла клапана в сборе	K126H-1107335	1	1107(35)
45	171 7398	06	Заслонка дроссельная	K126H-1107109	1	1107(33)
45	171 7410	05	Шайба	K126H-1107136	2	1107(35)
45	171 7650	02	Шток привода экономайзера	K126-1107218	1	1107(34)
45	171 7719	09	Пружина	K126H-1107433	1	1107(34)
45	171 7730	03	Шток	K126H-1107326	1	1107(35)
45	171 9148	03	Пружина	K30-1107115	1	1107(34)
45	171 9226	06	Болт	K28B-1107025	2	1107(32)
45	173 6104	06	Сальник	K33-1107019-B	2	1015(18)
45	173 6120	06	Пружина	K33-1107245	1	1015(18)
45	174 5626	06	Прокладка	K131-1107118	1	1107(33)

Код ОКП		Наименование	Обозначение	Количество на автомобиль	Подгруппа (№ рисунка), где применяется	
код	контрольное число					
46	7174 2004	09	Распылитель	KI50-II07208	I	II07(34)
46	7174 2255	09	Винт с шайбой в сборе	2I01-II07894	6	II06
46	7174 5703	10	Карбюратор KI33A в сборе	<u>Г-968-II07010-01</u>	I	II07(31)
46	7174 5709	04	Прокладка поплавковой камеры	KI33-II07012	I	II07(32)
46	7174 5713	08	Серьга	KI33-II07046	I	II07(32)
46	7174 5714	07	Рычаг промежуточный	KI33-II07048	I	II07(33)
46	7174 5719	09	Корпус смесительной камеры в сборе	KI33A-II07100	I	II07(32)
46	7174 5724	05	Винт	KI33-II07104	I	II07(33)
46	7174 5725	04	Рычаг малых оборотов	KI33-II07112	I	II07(33)
46	7174 5727	02	Рычаг	KI33-II07114	I	II07(33)
46	7174 5732	05	Рычаг в сборе	KI33-II07120	I	II07(33)
46	7174 5735	02	Корпус поплавковой камеры в сборе	KI33A-II07200	I	II07(32)
46	7174 5738	10	Привод ускорительного насоса в сборе	KI33-II07210	I	II07(34)
46	7174 5740	05	Крышка поплавковой камеры в сборе	KI33-II07300	I	II07(32)
46	7174 5746	10	Крышка поплавковой камеры	KI33-II07301	I	II07(35)
46	7174 5749	07	Клапан экономайзера в сборе	<u>KI33-II07430</u>	I	II07(34)
46	7174 5750	03	Корпус клапана экономайзера	KI33-II07431	I	II07(34)
46	7174 5751	02	Жиклер топливный главный	KI33A-II07202	I	II07(34)
46	7174 5752	01	Винт регулировочный	KI33A-II07103	I	II07(33)
46	7174 5753	00	Шайба	KI33A-II07104	I	II07(33)
46	7174 5754	10	Винт регулировочный в сборе	KI33A-II07105	I	II07(33)
46	7174 5755	09	Корпус регулировочного винта	KI33A-II07116	I	II07(33)
46	7174 5756	08	Корпус смесительной камеры	KI33A-II07101	I	II07(33)
46	7174 5760	01	Диффузор малый	KI33-II07224-02	I	II07(34)
46	7174 5763	09	Распылитель	KI33-II07102	I	II07(33)
46	7174 6013	03	Ось воздушной заслонки в сборе	KI27-II07310	I	II07(35)
46	7174 6015	01	Рычаг привода воздушной заслонки в сборе	KI27-II07315	I	II07(35)
46	7174 6019	08	Клапан разбалансировки в сборе	KI27-II07360	I	II07(35)
46	7174 6020	04	Рычаг в сборе	KI27-II07050	I	II07(33)
46	7174 6023	01	Тяга малых оборотов	KI27-II07011	I	II07(32)
46	7174 6025	10	Тяга привода клапана разбалансировки	KI27-II07017	I	II07(32)
46	7174 6027	08	Втулка промежуточного рычага	KI27-II07047	I	II07(33)
46	7174 6035	08	Ось дроссельной заслонки	KI27-II07111-01	I	II07(33)
46	7174 6036	07	Корпус поплавковой камеры	KI27-II07201	I	II07(34)
46	7174 6037	06	Кольцо стопорное	KI27-II07204	I	II07(34)
46	7174 6039	04	Кронштейн	KI27-II07208	I	II07(32)
46	7174 6041	10	Рычаг	KI27-II07209	I	II07(34)
46	7174 6044	07	Шайба	KI27-II07229	I	II07(34)
46	7174 6046	05	Пружина	KI27-II07231	I	II07(34)
46	7174 6051	08	Пружина	KI27-II07309	I	II07(35)
46	7174 6056	03	Пружина	KI27-II07321	I	II07(35)
46	7174 6058	01	Втулка	KI27-II07323	I	II07(35)
46	7174 6063	04	Гайка установочная	KI27-II07356	I	II07(35)
46	7174 6064	03	Пружина клапана разбалансировки	KI27-II07357	I	II07(35)
46	7174 6066	01	Шайба	KI27-II07358	I	II07(35)
46	7174 6068	10	Шайба	KI27-II07359	I	II07(35)
46	7174 6069	09	Тяга	KI27-II07362	I	II07(35)
46	7174 6071	04	Втулка	KI27-II07364	I	II07(35)
46	7174 6073	02	Трубка	KI27-II07365	I	II07(35)
46	7174 6074	01	Заслонка воздушная	KI27-II07421	I	II07(35)
46	7174 6103	02	Пробка	KI27-II07206	I	II07(34)
46	7175 2001	07	Пружина	KI50-II07227	I	II07(34)
46	7175 2002	06	Прокладка	KI50-II07229	I	II07(34)

Код ОКП		Контрольное число	Наименование	Обозначение	Количество на автомобиль	Подгруппа (№ рисунка), где применяется
код	контрольное число					
45	175 2005	03	Клапан в сборе	KI50-II07245	I	II07 (34)
45	175 5782	01	Трубка эмульсионная	KI33A-II07226	I	II07 (34)
45	33I 1009	00	Скоба	F50I-370I072-I	I	370I
45	33I 1011	06	Скоба	F50I-370I075-I	2	370I
45	33I 1349	05	Пластина токоведущая	F50I-370I05I	I	370I
45	33I 1747	06	Шайба пылезащитная	F502A-370I076	I	370I
45	33I 1946	01	Щетка изолированная	<u>F502A-370I030</u>	I	370I
45	33I 5028	10	Резистор дополнительный	<u>БII5B-3705300</u>	I	3705
45	33I 6014	05	Кольцо пружинное	R35-3706014-B	I	3706(82)
45	33I 6119	08	Ключ распределителя в сборе	PI0I-3706034	I	390I
45	33I 622I	00	Фиксатор крышки	<u>PI07-3706015</u>	I	3706(82)
45	33I 670I	00	Заклепка с контактом для стойки в сборе	<u>PI0-7077</u>	+	3706(82)
45	33I 6707	05	Рычаг с подушкой в сборе	<u>PI0-7079</u>	I	3706(82)
45	33I 6735	01	Пружина контактная	P4I-3706504	I	3706(82)
45	33I 8555	06	Наконечник к свече зажигания помехопода- вительный в сборе	<u>968-3707200</u> (03II0-3707000)	4	3705
45	7376 610I	02	Держатель кожуха	ΦГI22-37II204	2	37II
45	332 152I	06	Прокладка	ΦГII5-37II203	2	37II
45	332 1538	03	Прокладка с арматурой в сборе	ΦГI22-37II320	2	37II
45	332 1545	02	Корпус в сборе	ΦГI22-37II100-Ж	2	37II
45	332 2236	04	Корпус в сборе	ПФI33-37I2I0I	2	37I2
45	332 2237	03	Прокладка	ПФI33-37I2I04	2	37I2
45	332 2238	02	Панель в сборе	ПФI33-37I2II0	2	37I2
45	332 224I	07	Кронштейн в сборе	ПФI33-37I2I20	2	37I2
45	332 2243	05	Перегородка в сборе	ПФI33-37I2I30	2	37I2
45	332 2249	10	Прокладка	ПФI33-37I2203	2	37I2
45	332 225I	05	Рассеиватель	<u>ПФI33-37I2204</u>	2	37I2
45	332 2252	04	Ободок	ПФI33-37I222I	2	37I2
45	334 2052	00	Корпус в сборе	С3II-372II00	I	372I
45	334 2054	09	Корпус с катушкой в сборе	С3II-372II10	I	372I
45	334 2164	04	Прерыватель в сборе	С3II-372II40	I	372I
45	334 7329	03	Патрон лампы (ЛВ2II-329 ТУ 37.003.789-75)	<u>969M-3803030</u>	4	3704
45	334 9197	09	Группа якоря и мембраны в сборе	С3II-372II50	I	372I
45	335 1502	05	Прокладка уплотнительная	СТ354-3708009	I	3708
45	335 1896	07	Привод в сборе	<u>СТ354-3708600-3</u>	I	3708
45	335 1985	07	Пружина щетки	<u>СТ362-3708304</u>	4	3708
45	335 2053	05	Корпус	СТ368-3708100	I	3708
45	335 2054	04	Корпус	СТ368-370810I	I	3708
45	335 2057	01	Полос	СТ354-3708102-2	4	3708
45	335 2067	10	Катушка полюса параллельная в сборе	<u>СТ362-3708160-2</u>	I	3708
45	335 2072	02	Катушка полюса нижняя правая	СТ368-3708140	I	3708
45	335 2073	01	Катушка полюса нижняя левая в сборе	СТ368-3708170	I	3708
45	335 2075	10	Колпак	СТ368-3708043	I	3708
45	335 2084	09	Якорь в сборе	<u>СТ368-3708200</u>	I	3708
45	335 2105	10	Крышка со стороны коллектора	<u>СТ368-3708300</u>	I	3708
45	335 2106	09	Крышка со стороны коллектора с вкладышем в сборе	СТ368-3708310-I	I	3708
45	335 211I	01	Прокладка	СТ362-3708044	I	3708
45	336 8539	03	Прокладка	СЛ26-5205228	2	5205
45	336 8627	04	Прокладка	СЛ230-5205166	I	5205
45	336 8628	03	Прокладка	СЛ230-5205232	I	5205
45	336 8667	07	Гайка сальника	СЛ230-5205242	I	5205

Код ОКП		Контрольное число	Наименование	Обозначение	Количество на автомобиль	Подгруппа (№ рисунка), где применяется
код						
45	7336 8669	05	Гайка	СЛ230-5205727	1	5205
45	7336 8721	03	Муфта	СЛ220-5205111-Н	1	5205
45	7336 8816	01	Шайба	СЛ230-5205235	1	5205
45	7336 8943	06	Рычаг с головкой в сборе	СЛ230-5205350-А	1	5205
45	7341 1086	03	Шайба	Г502А-3701012	1	3701
45	7341 1087	02	Шайба	Г502А-3701013	1	3701
45	7341 1102	09	Пластина токоведущая	Г502А-3701032	1	3701
45	7341 1114	05	Крышка с кольцом	Г502А-3701020	1	3701
45	7342 1092	01	Кожух в сборе	ФП122-3711230	2	3711
45	7342 1401	07	Элемент оптический в сборе	<u>ФП122-3711200-В</u>	2	3711
45	7342 5918	00	Корпус в сборе	ФП133-3716101	2	3716
45	7342 5919	10	Прокладка	ФП133-3716104	2	3716
45	7342 5937	08	Основание со штекером в сборе	ФП133-3716150	2	3716
45	7342 5941	01	Прокладка	ФП133-3716203	2	3716
45	7342 5942	00	Рассеиватель	<u>ФП133-3716204</u>	2	3716
45	7343 1073	02	Переключатель (5102-3709 ТУ 37.003.1079-81)	967М-3709040	3	3704
45	7345 1521	09	Катушки ползцов в сборе	<u>СТ368-3708110-1</u>	1	3708
45	7345 1523	05	Катушка ползца верхняя правая в сборе	<u>СТ368-3708130-1</u>	1	3708
45	7345 1527	09	Щеткодержатель	СТ362-3708303-2	1	3708
45	7345 1881	09	Втулка изоляционная	СТ351-370806-1	1	3708
45	7346 8151	02	Винт	СЛ230-5205017	1	5205
45	7346 8714	00	Червяк	СЛ220-5205201	1	5205
45	7356 8888	06	Коромысло со щеткой в сборе	СЛ230-5205505	1	5205
45	7361 2773	04	Втулка	Г501-3701015-1	1	3701
45	7361 2775	02	Втулка	Г501-3701018-А	1	3701
45	7361 2776	01	Втулка	Г502-3701009	1	3701
45	7361 2815	00	Пружина	Г501-3701031	2	3701
45	7361 2916	07	Чашка опорная	Г501-3701074	2	3701
45	7365 2434	00	Крышка со стороны привода с вкладышем в сборе	<u>СТ354-3708400-1</u>	1	3708
45	7365 2545	05	Рычаг	СТ354-3708020	1	3708
45	7365 2734	02	Кольцо упорное	СТ354-3708005	1	3708
45	7365 2822	03	Шайба упорная	СТ354-3708006	1	3708
45	7367 1172	08	Поводок в сборе	СЛ230-5205140-А	1	5205
45	7367 1174	06	Шестерня в сборе	СЛ230-5205155-В	1	5205
45	7367 1175	05	Крышка редуктора	СЛ230-5205210-В	1	5205
45	7371 1504	10	Генератор (Г502 А0 ТУ 37.003.904-78)	<u>967А-3701010</u>	1	3701
45	7371 2116	03	Щетка массовая	<u>Г501-3701050</u>	1	3701
45	7371 2227	08	Кулачок с пластиной в сборе	РП14-3706230-Б	1	3706(82)
45	7371 2376	07	Статор с обмотками	<u>Г502А-3701200</u>	1	3701
45	7371 2599	05	Ротор	<u>Г502-3701100</u>	1	3701
45	7371 3113	02	Выпрямительный блок (ВБГ-2А ГОСТ 5.1833-73)	<u>Г502А-3701300</u>	1	3701
45	7371 3422	03	Втулка изоляционная	<u>Г502А-3701003</u>	3	3701
45	7371 3577	07	Щеткодержатель	<u>Г501-3701014</u>	2	3701
45	7371 3947	01	Крышка со стороны контактных колец	<u>Г502А-3701001-3</u>	1	3701
45	7371 4439	01	Регулятор напряжения (РР310-В ТУ37.003.158-78)	<u>969М-3702010</u>	1	3702
45	7371 5127	10	Катушка зажигания (БП15-В ТУ 37.003.173-73)	<u>968-3705010-Б</u>	1	3705
45	7371 6416	00	Распределитель зажигания в сборе (17.3706-0)	<u>1702-3706000</u>	1	3706(81)
45	7371 6692	04	Рычаг установки зажигания в сборе	РП14-3706030-Б	1	3706(82)

од ОКП		Контрольное число	Наименование	Обозначение	Количество на автомобиль	Подгруппа (№ рисунка), где применяется
5	371 024	08	Бегунок в сборе	<u>P35-3706020</u>	I	3706(82)
45	371 7127	02	Залик с автоматом в сборе	<u>PII4-3706200-Б</u>	I	3706(82)
45	371 7364	02	Стойка контактная в сборе	<u>PI07-3706350</u>	I	3706(82)
45	371 7417	06	Регулятор вакуумный в сборе	<u>PII4-3706600-Б</u>	I	3706(82)
45	371 7454	01	Крышка распределителя в сборе	<u>P35-3706500</u>	I	3706(82)
45	371 7497	01	Уголек комбинированный	<u>P35-3706502</u>	I	3706(82)
45	371 7517	03	Конденсатор (K42-18-5)	<u>P30-3706400-A2</u>	I	3706(82)
45	371 7537	10	Крышка масленки	<u>P-8050-A</u>	I	3706(82)
45	371 7726	07	Эксцентрик	<u>ИЛ-10-1467</u>	I	3706(82)
45	371 7737	04	Муфта	<u>P35-3706011-В</u>	I	3706(82)
45	371 7891	06	Сальник	<u>P34-3706006</u>	I	3706(82)
45	371 8253	04	Свеча зажигания (А23 ГОСТ 2043-74)	<u>968-3707010-A</u>	4	3705
45	72 1191	03	Фара (ФП122-И ТУ 37.003.878-78)	<u>967М-3711010</u>	2	3711
45	72 1707	02	Ободок внутренний	<u>ФП122-3711021</u>	2	3711
45	72 1714	03	Ободок наружный в сборе	<u>ФП122-3711300-Б</u>	2	3711
45	72 1807	04	Ободок	<u>ФП122-3711321-В</u>	2	3711
45	72 1927	07	Держатель оптики	<u>ФП138-3711258</u>	10	3711
45	72 2246	10	Фонарь передний (ФП133 ТУ 37.003.675-78)	<u>967М-3712010</u>	2	3712
45	72 5282	06	Фонарь задний (ФП133 ТУ 37.003.675-78)	<u>967М-3716010</u>	2	3716
45	72 5596	08	Световозвращатель (ФП310-Е ТУ 37.003.079-80)	<u>967М-3731010</u>	2	3731
45	72 6076	06	Фонарь освещения номерного знака (ФП134 ТУ 37.003.675-78)	<u>967М-3717010</u>	I	3717
45	72 6542	01	Основание в сборе	<u>ФП134-3717100</u>	I	3717
45	72 6562	08	Крышка в сборе	<u>ФП134-3717110</u>	I	3717
45	72 6604	04	Рассеиватель	<u>ФП134-3717204</u>	I	3717
45	72 6665	02	Прокладка	<u>ФП134-3717203</u>	I	3717
45	72 9027	04	Насадка светомаскировочная АС-122 в сборе для фар типа ФП122-И	<u>967М-3719000</u>	2	3711
45	72 9041	01	Насадка светомаскировочная АС-130 в сборе для фонаря переднего ФП133	<u>967М-3719012</u>	2	3712
45	72 9057	08	Насадка светомаскировочная АС-131 в сборе для фонаря ФП134	<u>967М-3719010</u>	I	3717
45	72 9058	07	Насадка светомаскировочная АС-132 в сборе для фонаря заднего ФП133	<u>967М-3719016</u>	2	3716
45	72 9081	09	Комплект светомаскировочных устройств (СМУ-40)		I	3901
45	73 1001	07	Предохранитель тепловой кнопочный на 20А (ПР2-Б ТУ 37.003.008-80)	<u>966-3722220</u>	I	3704
45	73 1325	01	Предохранитель плавкий на 6А (ПР19 ТУ 37.003.731-76)	<u>969М-3722040</u>	I	3704
45	73 1327	10	Блок предохранителей (ПР120 ТУ 37.003.475-79)	<u>969М-3722010</u>	I	3702
45	73 1389	07	Блок предохранителей (13.3722 ТУ 37.003.812-77)	<u>967М-3722010</u>	I	3704
45	73 2004	00	Панель соединительная 4-клеммовая (ПС2-А2 ТУ 37.003.419-76)	<u>965-3723100</u>	I	3702
45	73 2007	08	Панель соединительная 2-клеммовая (ПС4-А2 ТУ 37.003.419-76)	-	2	3724
45	73 2024	07	Розетка штепсельная (ПС300А-100 ГОСТ 9200-76)	<u>969-3723010</u>	I	3703
45	73 4031	00	Выключатель (ВК26А2)	<u>ВК26А2-5205006</u>	I	5205
45	73 4124	07	Выключатель аккумуляторной батареи (ВК318-Б ТУ 37.003.400-73)	<u>965АР-3703140</u>	I	3703

Код ОКП		Наименование	Обозначение	Количество на автомобиль	Подгруппа (№ рисунка), где применяется	
код	контрольное число					
41	7373 4I37	02	Выключатель зажигания (ВК330 ТУ 37.003.481-73)	<u>969M-3704020</u>	I	3704
41	7373 4I84	06	Выключатель сигнала торможения (ВК4I2 ТУ 37.003.479-76)	<u>969M-37200I0</u>	I	3720
41	7373 4377	IO	Выключатель (ВН-45M)		I	IOI5(I5)
41	7373 5I04	08	Переключатель света ножной (П53 ТУ 37.003.I005-80)	<u>967M-37I00I0</u>	I	37I0
41	7373 52I7	IO	Переключатель (П300 ТУ 37.003.4I7-76)		I	IOI5(I5)
41	7373 533I	09	Переключатель (П3I2 ТУ 37.003.4I7-73)	<u>967M-37090I0</u>	I	3704
41	7373 6047	0I	Реле-прерыватель указателей поворота (РС57 ТУ 37.003.332-77)	<u>969-3726050</u>	I	3704
41	7373 744I	07	Патрон ламп (Ш-158 ТУ 37.003.448-76)	<u>967M-38I30I0</u>	2	3704
41	7373 8654	03	Наконечник (ОСТ 37.003.04I-78)		I	3724
41	7373 8659	09	Наконечник (ОСТ 37.003.04I-78)		I	3703
41	7373 8828	IO	Клеммовый наконечник (ОСТ 37.003.04I-78)		I	3724
41	7373 8832	03	Наконечник (ОСТ 37.003.04I-78)		I	3703
41	7373 900I	08	Колодка одноконтактная для наружных штекеров (ОСТ 37.003.032-76)		2	3724
41	7373 9002	07	Колодка одноконтактная для внутренних штекеров (ОСТ 37.003.032-76)		2	3724
41	7373 9003	06	Колодка двухконтактная для наружных штекеров (ОСТ 37.003.032-76)		4	3702, 37I2, 3724
41	7373 9004	05	Колодка двухконтактная для внутренних штекеров (ОСТ 37.003.032-76)		I	37I2
41	7373 9007	02	Колодка четырехконтактная для наружных штекеров (ОСТ 37.003.032-76)		2	3724
41	7374 IOII	00	Выключатель системы аварийной сигнализации тормозов (ВКI2-Б ТУ 37.003.447-76)	<u>965-37200I0</u>	2	3506
41	7374 227I	02	Сигнал звуковой безрупорный I2B (С3II-0I ТУ 37.003.565-77)	<u>969M-372I000</u>	I	372I
41	7374 2759	03	Прокладка	<u>С3II-372I0I5</u>	I	372I
41	7374 2798	07	Кольцо прижимное	<u>С3II-372I0I4</u>	I	372I
41	7374 6I67	05	Реле стартера дополнительное (РС502 ТУ 37.003.075-70)	<u>965A-37080I5</u>	I	3702
41	7374 627I	06	Реле стартера	<u>РС904A-3708000</u>	I	3708
41	7374 630I	06	Реле сигнализации исправности тормозов (РС525 ТУ 37.003.649-80)	<u>969M-37470I0</u>	I	3702
41	7374 6645	05	Реле блокировки (РБИ-IO ТУ 37.003.395-79)	<u>969M-3702020</u>	I	3702
41	7374 72I2	02	Фонарь контрольной лампы красный (I2.3803 ТУ 37.003.293-72)	<u>969M-3803020</u>	I	3704
41	7374 7268	08	Фонарь контрольной лампы зеленый (I2I.3803 ТУ 37.003.293-72)	<u>969M-38030I0</u>	5	3704
41	7375 I374	04	Стартер (СТ368-0 ТУ 37.003.905-78)	<u>967A-37080I0</u>	I	3708
41	7375 300I	00	Электродвигатель (M35-Е)	<u>M35-Е-5205007</u>	I	5205
41	7375 3098	08	Электродвигатель (M32I8 ГОСТ 9443-79)		I	IO23(24)
41	7375 5004	00	Свеча накаливания	<u>0I5-I500</u>	I	IOI5(I6)
41	7376 87I7	0I	Редуктор с электродвигателем в сборе	<u>СЛ230-52050I5</u>	I	5205
41	738I 3I4I	03	Спидометр (СПI35 ГОСТ I578-65)	<u>967M-38020I0</u>	I	3704
41	738I 473I	05	Гибкий вал спидометра (ГВ44-Е ГОСТ I239I-77)	<u>967M-38027I0</u>	I	3704
41	7382 II75	07	Приемник указателя уровня топлива (I3.3806 ТУ 37.003.389-78)	<u>969M-38060I0</u>	I	3704



Код ОКП		Наименование	Обозначение	Количество на автомобиль	Подгруппа (№ рисунка), где применяется
код	контрольное число				
45 382 2204	04	Приемник указателя температуры масла (I4.3807 ТУ 37.003.844-78)	969M-3807010	I	3704
45 382 3I67	10	Приемник указателя давления масла (I5.3810 ТУ 37.003.387-78)	969M-3810010	I	3704
45 382 4396	06	Датчик указателя уровня топлива (БМ136-Д ОСТ 37.003.002-70)	967M-3806610	I	1101
45 382 5077	03	Датчик указателя температуры масла (ТМ100-0)	96610-3807010	I	3704
45 382 6101	00	Датчик указателя давления масла (ММ358)	969A-3829008	I	3704
45 383 1121	05	Амперметр (АМ170 ГОСТ 1700-76)	969M-3811010	I	3704
45 383 5014	02	Указатель давления (МД214 ГОСТ 9921-81)	965-3901420-А	I	3901
45 383 9166	04	Чехол указателя давления в сборе	965-3901421-Б	I	3901
45 115 1101	06	Насос пускового приспособления в сборе (6ПН-40А-0100)	967A-1022020	I	1022(21)
45 115 1102	05	Корпус клапана	5ПН-40А-01002	I	1022(22)
45 115 1103	04	Пружина клапана	5ПН-40А-01003	I	1022(22)
45 115 1104	03	Прокладка клапана	5ПН-40А-01005	I	1022(22)
45 115 1105	02	Прокладка крышки насоса	5ПН-40А-01006	I	1022(22)
45 115 1106	01	Пробка	5ПН-40А-01008	2	1022(22), 1022(23)
45 115 1107	00	Прокладка пробки	5ПН-40А-01009	2	1022(22), 1022(23)
45 115 1108	10	Прокладка штуцера	5ПН-40А-01010	2	1022(22), 1022(23)
45 115 1109	09	Корпус насоса в сборе	5ПН-40А-01100	I	1022(22)
45 115 1116	10	Крышка насоса с поршнем и ручкой в сборе	5ПН-40А-01200	I	1022(22)
45 115 1130	01	Смеситель в сборе (5ПН-40А-02000)	967A-1022054	I	1022(21)
45 115 1131	00	Кольцо уплотнительное	5ПН-40А-02101	I	1022(23)
45 115 1132	10	Крышка	5ПН-40А-02102	I	1022(23)
45 115 1133	09	Игла	5ПН-40А-02103	I	1022(23)
45 115 1134	08	Ручка иглы	5ПН-40А-02104	I	1022(23)
45 115 1135	07	Кольцо уплотнительное	5ПН-40А-02105	I	1022(23)
45 115 1136	06	Прокладка штуцера	5ПН-40А-02202	I	1022(23)
45 115 1137	05	Жиклер	5ПН-40А-02203	I	1022(23)
45 115 1138	04	Стопор	5ПН-40А-02204	I	1022(23)
45 115 1139	03	Проставка капсулы	5ПН-40А-02205	I	1022(23)
45 115 1140	10	Корпус смесителя	5ПН-40А-02206	I	1022(23)
45 115 1141	09	Прокладка жиклера	5ПН-40А-02207	I	1022(23)
45 115 1142	08	Фильтр	5ПН-40А-02208	I	1022(23)
45 115 1150	08	Капсула в сборе (5ПН-40А-05000К)	967A-1022052	100	1022(21)
45 115 2173	08	Шайба упорная сальника	1100-3192	I	1015(18)
45 115 2175	06	Гайка сцепления	1100-3194	I	1015(18)
45 115 2194	02	Штуцер	1100В-1015747	I	1015(18)
45 115 2342	09	Болт М6 х 9	375-1015739	2	1015(16)
45 115 2345	06	Гайка сальника	ПЖБ12-1015519	I	1015(18)
45 115 2429	03	Бачок топливный в сборе	П166-1015300	I	1015(15)
45 115 2443	05	Клапан электромагнитный в сборе	ПЖБ12-1015500-Б	I	1015(16)
45 115 2445	03	Основание клапана с седлом в сборе	ПЖБ12-1015505-А	I	1015(18)
45 115 2446	02	Основание клапана	ПЖБ12-1015507-А	I	1015(18)
45 115 2447	01	Игла регулировочная в сборе	ПЖБ12-1015515	I	1015(18)
45 115 2581	07	Провод от выключателя к контрольной спирали в сборе	ПЖД600-1015446	I	1015(15)

Код ОКП		Наименование	Обозначение	Количество на автомобиль	Подгруппа (№ рисунка), где применяется		
код	контрольное число						
45	9115 2587	01	Провод от переключателя к выключателю в сборе	ПЖД600-1015456	I	1015(15)	45 9
45	9115 2589	10	Провод от контрольной спирали к свече накачивания в сборе	ПЖД600-1015460	I	1015(15)	45 9
45	9115 2593	03	Провод от переключателя к катушке клапана	ПЖД600-1015468	I	1015(15)	45 9
45	9115 2906	06	Подогреватель воздушный в сборе	967-1015010	I	1015(15)	45 9
45	9115 2907	05	Электродвигатель с магнетателем и вентилятором в сборе	967-1015014	I	1015(16)	45 9
45	9115 2908	04	Электродвигатель	967-1015015	I	1015(17)	45 9
45	9115 2909	03	Вентилятор в сборе	967-1015019	I	1015(17)	46 1
45	9115 2913	07	Крышка передняя	967-1015035	I	1015(16)	46 1
45	9115 2914	06	Крышка задняя	967-1015040	I	1015(16)	46 1
45	9115 2915	05	Кожух в сборе	967-1015090	I	1015(16)	46 1
45	9115 2917	03	Табличка-паспорт	967-1015092	I	1015(15)	46 1
45	9115 2918	02	Заглушка	967-1015096	I	1015(16)	46 1
45	9115 2919	01	Рукав 6-15 ГОСТ 10362-76 длиной 200 мм	967-1015190	I	1015(15)	46 1
45	9115 2920	08	Штуцер топливного бака	967-1015195	I	1015(15)	46 1
45	9115 2921	07	Бензопровод питательный в сборе	967-1015260	I	1015(16)	46 1
45	9115 2923	05	Пучок проводов подогревателя питающий	967-1015312	I	1015(15)	46 1
45	9115 2927	01	Корпус в сборе	967-1015610	I	1015(15)	46 1
45	9115 2936	00	Крышка корпуса в сборе	967-1015640	I	1015(15)	46 1
45	9115 2940	04	Стенка корпуса боковая в сборе	967-1015660	2	1015(15)	46 1
45	9115 2951	01	Подогреватель воздушный переносной в сборе	967-1015009-01	I	1015(15)	46 1
45	9136 2103	05	Домкрат в сборе	AA-17080-A2	I	3901	46 1
45	9136 2112	04	Уплотнитель	Д1-3913029	I	1015(17)	46 1
45	9136 6004	02	Насос ручной для накачивания шин	PHI-3917010	I	3901	46 1
45	9136 7007	06	Пилка для зачистки контактов распределителя	УП 302.00.00.00	I	3901	46 1
45	9152 1201	05	Гайка накидная свечи	0B65-0822	I	1015(16)	46 1
45	9152 1270	03	Спираль контрольная в сборе	0B65-2000	I	1015(15)	46 1
45	9152 1300	03	Гайка переключателя	0B65-2101	I	1015(15)	46 1
45	9152 1301	02	Шайба переключателя	0B65-2102	I	1015(15)	46 1
45	9152 1302	01	Ручка переключателя в сборе	0B65-2104-A	I	1015(15)	46 1
45	9152 1459	06	Пружина катушки клапана	015-3174	I	1015(18)	46 1
45	9152 1632	08	Фланец электродвигателя	030-0225-B	I	1015(17)	46 1
45	9152 1638	02	Магнетатель в сборе	030-0500	I	1015(17)	46 1
45	9152 1643	05	Винт стопорный	030-0504	2	1015(17)	46 1
45	9152 1651	06	Теплообменник в сборе	030-0800-E3	I	1015(16)	46 1
45	9152 1673	10	Трубка дренажная	030-0835-B	I	1015(16)	46 1
45	9152 1698	03	Винт самонарезающий	030-1017	6	1015(16)	46 1
45	9152 1748	08	Кронштейн	030-3112-B	I	1015(16)	46 1
45	9152 1753	00	Седло клапана	030-3118	I	1015(18)	46 1
45	9152 1770	10	Корпус клапана	030-3155	I	1015(18)	46 1
45	9152 1774	06	Сердечник клапана в сборе	030-3157-B	I	1015(18)	46 1
45	9152 1780	08	Втулка направляющая в сборе	030-3161-B	I	1015(18)	46 1
45	9152 1783	05	Пружина клапана	030-3165	I	1015(18)	46 1
45	9152 1787	01	Катушка клапана в сборе	030-3170-Г	I	1015(18)	46 1
45	9152 1811	07	Гайка специальная	965-8101026	2	1015(17)	46 1
45	9152 1873	04	Прокладка	66-1378	2	1015(18)	46 1
45	9152 2168	07	Крышка корпуса клапана в сборе	П100-3156-A	I	1015(18)	46 1
45	9167 7354	00	Шайба опорная	KPII-5205114	I	1107(33)	48 1
45	9741 4101	09	Насадка к шприцу для смазки карданов	5I-3901340	I	3901	48 1
45	9823 0256	02	Шпонка (3 x 5 ОСТ 37.001.213-78)	-	I	1011	62 1
45	9823 0263	03	Шпонка (5 x 7,5 ОСТ 37.001.213-78)	-	I	2408	62 1

Код ОКП		Контрольное число	Наименование	Обозначение	Количество на автомобиль	Подгруппа (№ рисунка), где применяется
код						
45	9823 0259	10	Шпонка (4 х 6,5 ОСТ 37.001.213-78)		1	I308
45	9971 7212	02	Шплинт крепления уплотнителя	387260-П8	9	I300
45	9974 4041	01	Гайка М10 х 1	967А-1022076	1	1022(21)
45	9977 6059	02	Шайба 10	СТ362-3708002	1	3708
45	9977 6062	07	Шайба 13	СТ368-3708004	1	3708
45	9977 6064	04	Шайба	ВР750-3708145	2	3701
45	9984 4201	08	Штуцер	5ШП-40А-01001	1	1022(22), 1022(23)
45	9984 4203	06	Штуцер	5ШП-40А-02201	1	1022(23)
46	1212 0126	09	Подшипник (105 ГОСТ 8338-75)		4	2303
46	1212 1092	09	Подшипник (202 ГОСТ 8338-75)	<u>967-4506038</u>	2	4503
46	1212 3596	04	Подшипник балансирного вала (301 ГОСТ 8338-75)	<u>968-1006292-А</u>	1	1006
46	1212 3774	04	Подшипник (304А-ГОСТ 8338-75)		5	2201, 2307
46	1212 5262	04	Подшипник (706У ТУ по ГОСТ 520-71)		1	3706(82)
46	1213 1841	02	Подшипник приводного вала крайний (206 ГОСТ 8338-75)	<u>969-2201145</u>	2	2201
46	1213 3873	08	Подшипник (305 ГОСТ 8338-75)		5	2302, 2307
46	1273 5415	08	Подшипник ведущего вала коробки передач (50305 ТУ по ГОСТ 520-71)	<u>965-1701032</u>	2	1701
46	1589 6273	09	Ролик вала сошки рулевого управления (776800Х ТУ по ГОСТ 520-71)	<u>965-3401062-Б</u>	1	3401
46	2213 5436	09	Подшипник промежуточного вала (92206Д1 ГОСТ 8328-75)	<u>968-1701049</u>	1	1701
46	2213 5529	05	Подшипник ведущей шестерни (92305К ГОСТ 8328-75)	<u>965-2402025-Б</u>	1	2302
46	2412 0460	09	Подшипник (6-7204А ГОСТ 333-79)	<u>967-4501070</u>	2	4503
46	2412 0491	02	Подшипник (7205К1 ГОСТ 333-79)		2	4503
46	2412 5950	09	Подшипник червяка рулевого управления (977906К1 ТУ по ГОСТ 520-71)	<u>965-3401045</u>	2	3401
46	2413 0529	00	Подшипник (6-7206А ГОСТ 333-79)		4	2307
46	2413 1266	00	Подшипник (7306КУ ГОСТ 333-79)	<u>969-2402025</u>	1	2403
46	2413 6651	08	Подшипник дифференциала (2007915У ГОСТ 333-79)	<u>968-2403036</u>	4	2402(47), 2403
46	443 3732	02	Подшипник (27306У ГОСТ 7260-70)	<u>969-2402041</u>	1	2403
46	453 5593	03	Подшипник (697306КУ ТУ по ГОСТ 520-71)	<u>968-2402025-Б</u>	2	2302, 2408
46	532 2408	08	Подшипник шестерен (664907Е ТУ по ГОСТ 520-71)	<u>968-1701061</u>	5	1701, 2302
46	4111 1825	06	Подшипник игольчатый кардана рулевого управления (904700УС-17 ТУ 37.006.065-74)	<u>967-3401120</u>	8	3401
46	4112 1121	04	Подшипник крестовины кардана (704702ЖУ2 ТУ 37.006.065-74)	<u>69-2201033-А</u>	16	2307
46	4311 1093	04	Подшипник ведущего вала передний (134902Е ТУ по ГОСТ 520-71, кл.0)	<u>968-1701031</u>	2	1005, 2408
46	4321 3161	06	Подшипник блока лебедки (941/12 ГОСТ 4060-60)	<u>967-4505020</u>	1	4501
46	9116 3466	02	Шарик (Б4-100 ГОСТ 3722-81)		2	1022(22)
46	9117 5561	02	Шарик (7,938-100 ГОСТ 3722-81)	<u>965-1702077</u>	6	1702, 2403, 2408
46	9118 7580	08	Шарик редукционного клапана (Б 11,509-200 ГОСТ 3722-81)	<u>968-1011090</u>	2	1011, 1023(26)
48	6231 1112	01	Оттегушитель в сборе (0У-2 ТУ 22.2394-71)		1	3910
62	1112 1147	01	Диод (Д226 ШБЗ.362.002 ТУ)		1	3704

УКАЗАТЕЛЬ ПРИМЕНЯЕМОСТИ СБОРОЧНЫХ ЕДИНИЦ И ДЕТАЛЕЙ

Обозначение	Количество на автомобиль	Подгруппа (№ рисунка), где применяется	Обозначение	Количество на автомобиль	Подгруппа (№ рисунка), где применяется
967A-I00000I	I	I000	968-I00329I-A	2	I003
968-I000I0I-B	+	I004	965-I003292-A	2	I003
968-I000I0I-BPI	+	I004	965-I003293	2	I003
968-I000I02	+	I005	968-I0040I0-A3	4	I004
968-I000I02-PI	+	I005	968-I0040I4-B	+	I004
968-I000I02-P2	+	I005	968-I0040I4-BPI	+	I004
968-I000I04	+	I004	968-I0040I5-B	4	I004
968-I000I04-PI	+	I004	968-I004020-A	4	I004
967A-I000300	I	I000	968-I004022-B	8	I004
967A-I000400	I	I000	968-I004025-B	4	I004
965-I00I020-AI	2	I00I	968-I004030-B	4	I004
967M-I00I022	I	I00I	968-I004038	4	I004
967M-I00I023	I	I00I	968-I004039	4	I004
969B-I00I030	2	I00I	968-I004040	8	I004
969B-I00I032	I	I00I	968-I004045-A	4	I004
969-I00I075-0I	I	I00I	968-I004050-B	4	I004
969-I00I080-I0	I	I00I	968-I004052	4	I004
969-I00I092-I0	I	I00I	968-I004055-B	4	I004
969-I00I093	0-4	I00I	968-I004058	8	I004
967M-I00II08	0-4	I00I	968-I00406I-B	+	I004
967A-I0020I0	I	I002	968-I004062-B	8	I004
967A-I0020I5	I	I002			
968-I00202I-A	4	I004	968-I004064-B	8	I004
968-I002022	4-8	I004	968-I004066-A	8	I004
968-I002024	I	I700	968-I0050II		I005
968-I002025	I	2402(53)	968-I0050I5		I005
968-I002039	4	I002	968-I005020		I005
968B-I002058	I	I002	968-I005030-0I		I005
968B-I002058-0I	I	I002	968-I005033		I005
968B-I002059	I	I002	968-I005034		I005
968B-I002059-0I	I	I002	968-I005037		I005
968-I002060-B2	I	I002	968-I005038-B		I005
968-I002060-B	I	I002	968-I00504I		I005
966A-I002062	4	I700, 2402(53)	968-I005043		I005
			968-I005047		I005
968-I002064	I	I002	968-I005049		I005
968-I002072-A2	I	I002	968-I005054		I005
968-I002072-I0	I	I002	968-I005055		I005
968B-I002350	I	I002	968-I005080		I005
968-I0030I0-B4	2	I003	968-I00508I		I005
968-I0030II-B	2	I003	968-I005089		I005
968-I0030I3	2	I003	968-I005090		I005
968-I0030I5-B	2	I003	968-I00509I		I005
968-I0030I6	I6	I002	968-I005095		I005
968-I0030I6-P	+	I002	968-I005096		I005
965-I0030I8-B2	8	I002	965-I005I00		I004
965-I003030-A	8	I002	968-I005II5		I005
965-I003035-B	8	I002	968-I005I20		I005
965-I003050-A	4	I003	968-I005I22		I005
965-I00305I	8	I003	968-I005I24	4	I005
968-I003260	2	I003	968-I005I25	I	I005
968-I003270-A2	2	I003	968-I005I26-B	I	I005

Обозначение	Количество на автомобиль	Подгруппа (№ рисунка), где применяется	Обозначение	Количество на автомобиль	Подгруппа (№ рисунка), где применяется
96-I005I27-B	I	I005	965-I007I07-B	8	I007
96-I005I32	I	I005	968-I007I09	8	I007
96-I005I35-P	+	I005	968-I007I10	2	I007
96-I005I36-P	+	I005	968-I007I16	2	I007
96-I005I59	I	I005	968-I007I22	4	I007
96-I005I60	I	I005	968-I007I30	2	I007
96-I005I70	I	I005	968-I007I3I	+	I007
96-I005I75	2	I005	968-I007I32	8	I007
96-I005I78	I	I005	965-I007I34	16	I007, I008
96-I005I88	I	I005	968-I007I40	6	I007
96-3-I005I90	I	I005	968-I007I46	6	I007
96-I0060I0-0I	I	I006	968-I007I74-B	6	I007
96-I0060I5-A3	I	I006	968-I007I75-B	2	I007
96-I0060I8	I	I006	968-I007208	8	I007
96-I006020	I	I006	968-I0072I0	8	I007
96-I006023	I	I006	967A-I0072I9	8	I003
96-I006059	I	I006	967A-I007223	8	I007
96-I006260-B	+	I006	967A-I0080I3	I	I008
96-I006270-B	I	I006	968-I0080I5	I	I008
96-I006273	2	I006, I70I	968-I008023	8	I008
96-I006278	I	I006	967M-I008024-ID	I	I008
96-I006279-B2	I	I006	967M-I008025	+	I008
96-I006280-0I	I	I006	967M-I008028	2	I008
96-I006282	I	I006	967M-I008030-ID	I	I008
96-I006283	I	I006	967M-I00803I	+	I008
96-I006285	I	I006	968A-I008075	2	I003
96-I006286	I	I006	968A-I008078	2	I003
96-I006288	I	I006	968-I008090-A	8-I6	I008
96-I006289-0I	I	I006	965-I008I29	I4	I005, I009, I0I6, I700, 2402 (53)
96-I006292-A	I	I006			
96-I006297	I	I006			
96-I0070I0-B	4	I007	968A-I008I32	4	I008
96-I0070I5-B2	4	I007	968-I0090I5-A2	I	I009
96-I0070I7	4	I007	967A-I009050	I	I009
96-I007020-A	8	I007	965-I009059-B	I	I009
96-I00702I-A2	8	I007	968-I009069-A2	I	I009
96-I007024-B	8	I007	968E-I009I35	I	I009
96-I007025-0I	8	I007	968-I009I42-A	I	I009
96-I007027	I	I022 (2I)	965-I009I47-B2	I	I009
96-I007028-B	I6	I007	968-I0I00I0	I	I009
96-I007032	8	I007	968-I0I0053-A	3	I009, 2403, 2408
96-I007032-PI	+	I007			
96-I007045-B2	2	I007	965-I0I0076-B	I0	I003, 2402(53)
96-I007058-B2	6	I007			
96-I007080	4	I007	968-I0IIOI0-B	I	I0II
96-I007080-PI	+	I007	968-I0IIO20-B	I	I0II
96-I007082	4	I007	968-I0IIO25-B	I	I0II
96-I007082-PI	+	I007	968-I0IIO26	3	I0II, I702
96-I007I00-B	2	I007	968-I0IIO32-B2	I	I0II
96-I007I0I-B	2	I007	968-I0IIO40	I	I0II
96-I007I03	4	I007	968-I0IIO42-B	I	I0II
96-I007I03-B	2	I007	968-I0IIO45-B2	I	I0II
96-I007I04	4	I007	968-I0IIO50-B	I	I0II
96-I007I05-B	2	I007	966-I0IIO58	2	I0II, I023(26)



Обозначение	Количество на автомобиль	Подгруппа (№ рисунка), где применяется	Обозначение	Количество на автомобиль	Подгруппа (№ рисунка), где применяется
967-1101067	1	1101	2101-1106102	1	1106
967-1101078	1	1101	2101-1106104	2	1106
967-1101107	2	1101	2101-1106106	1	1106
967-1101108	1	1101	2101-1106110	1	1106
967-1101110	1	1101	2101-1106111	1	1106
967-1101114	2	1101	2101-1106118	1	1106
967-1101121	2	1101	2101-1106122	1	1106
967M-1103010	1	1101	2101-1106128	1	1106
968A-1103010-01	1	1101	2101-1106140	1	1106
967M-1103010-10	1	1101	2101-1106142	3	1106
967M-1103015	1	1101	2101-1106144	1	1106
967M-1103075	1	1101	2101-1106145	1	1106
968A-1103075	+	1101	2101-1106146	1	1106
967M-1103078	1	1101	2101-1106147	2	1106
967M-1103092	1	1101	2101-1106148	1	1106
969-1104012	1	1101	2101-1106150	1	1106
965-1104018	18	1104, 1602 (42), 3506, 3724	2101-1106151	1	1106
			2101-1106158	2	1106
965-1104036-11	1	1101	965-1106175-A	1-3	1106
965-1104040	10	1015 (15), 1101, 1104	968-1106176	1	1106
			2101-1106176	1	1106
967M-1104042	4	1023 (24)	968-1106177	1	1106
967M-1104050-10	1	1104	968-1106178	1	1106
967M-1104051-10	1	1104	965-1106179-A	1	1106
967M-1104052-10	1	1104	965-1106180-A	1-3	1106
967M-1104052-20	1	1104	Г-968-1107010-01	1	1107 (31)
967M-1104053-10	1	1104	K127-1107011	1	1107 (32)
967M-1104053-20	1	1104	K133-1107012	1	1107 (32)
965-1104082	2	1108	K-125-1107013	1	1107 (34)
967A-1104091	1	1104	K125-1107014-A	1	1107 (32)
967M-1104096	1	1101	K127-1107017	1	1107 (32)
			K33-1107019-B	2	1015 (18)
			K28E-1107025	2	1107 (32)
969-1104098	1	1104	966A-1107025-11	3	1107 (31)
969-1104124-10	2	1104	967A-1107026	2	1107 (31)
51A-1105010	1	1104	967A-1107029-10	1	1107 (31)
51A-1105015-A	1	1105	K133-1107046	1	1107 (32)
51A-1105020	1	1105	K127-1107047	1	1107 (33)
51-1105045	1	1105	K133-1107048	1	1107 (33)
51-1105048	1	1105	K127-1107050	1	1107 (33)
51A-1105060-01	1	1105	K133A-1107100	1	1107 (32)
51-1105075	1	1105	K133A-1107101	1	1107 (33)
51-1105077	1	1105	K133-1107102	1	1107 (33)
2101-1106010-01	1	1106	K133A-1107103	1	1107 (33)
2101-1106015	1	1106	K133-1107104	1	1107 (33)
2101-1106042	1	1106	K133A-1107104	1	1107 (33)
2101-1106043	1	1106	K133A-1107105	1	1107 (33)
2101-1106045	1	1106	K126H-1107109	1	1107 (33)
965-1106049	1	1009	K127-1107111-01	1	1107 (33)
965-1106052	1	3706	K133-1107112	1	1107 (33)
2101-1106080	1	1106	K133-1107114	1	1107 (33)
2101-1106094	1	1106	K30-1107115	1	1107 (34)
2101-1106098	1	1106	K133A-1107116	1	1107 (33)
51-1106100-B	1	1015 (18)	K131-1107118	1	1107 (33)

Обозначение	Количество на автомобиль	Подгруппа (№ рисунка), где применяется
KI33-II07120	I	II07 (33)
KI26Б-II0713I	I	II07 (33)
KI27-II0713I	I	II07 (33)
KI26П-II07136	2	II07 (35)
K25-II07152	I	II07 (34)
K49-II07153	I	II07 (33)
K25-II07153	I	II07 (34)
KI33A-II07200	I	II07 (32)
KI33-II0720I	I	II07 (34)
KI33A-II07202	I	II07 (34)
KI27-II07204	I	II07 (34)
KI25Д-II07205	I	II07 (34)
KI27-II07206	I	II07 (34)
KI27-II07208	I	II07 (32)
KI50-II07208	I	II07 (34)
KI27-II07209	I	II07 (34)
KI33-II072I0	I	II07 (34)
KI25-II072I5-Б	I	II07 (34)
K59-II072I7	I	II07 (34)
KI26-II072I8	I	II07 (34)
KI25-II07223	I	II07 (34)
KI33-II07224-02	I	II07 (34)
KI33A-II07226	I	II07 (34)
KI50-II07227	I	II07 (34)
K25A-II07228	3	II07 (32), II07 (34)
KI27-II07229	I	II07 (34)
KI50-II07229	I	II07 (34)
KI24M-II0723I	I	II07 (35)
KI27-II0723I	I	II07 (34)
KI27-II07240-A	I	II07 (34)
KI26E-II07243	I	II07 (34)
K2I-II07244	I	II07 (34)
K33-II07245	I	IOI5 (I8)
KI50-II07245	I	II07 (34)
KI33-IO07300	I	II07 (32)
KI33-II0730I	I	II07 (35)
II4-0-II07304	I	II07 (35)
965-II07306	I	II07 (3I)
KI27-II07309	I	II07 (35)
KI27-II073I0	I	II07 (35)
KI27-II073I5	I	II07 (35)
KI25T-II07320-0I	I	II07 (35)
KI27-II0732I	I	II07 (35)
KI27-II07323	I	II07 (35)
K59-II07325	I	II07 (35)
KI26H-II07326	I	II07 (35)
KI24-II07327	I	II07 (35)
KI25-II07330	I	II07 (35)
KI26H-II0733I	I	II07 (35)
KI25-II07332	I	II07 (35)
KI26H-II07333	I	II07 (35)
KI26H-II07335	I	II07 (35)

Обозначение	Количество на автомобиль	Подгруппа (№ рисунка), где применяется
KI27-II07356	I	II07 (35)
KI27-II07357	I	II07 (35)
KI27-II07358	I	II07 (35)
KI27-II07359	I	II07 (35)
KI27-II07360	I	II07 (35)
KI27-II07362	I	II07 (35)
KI27-II07364	I	II07 (35)
KI27-II07365	I	II07 (35)
KI27-II0742I	I	II07 (35)
KI33-II07430	I	II07 (34)
KI33-II0743I	I	II07 (34)
KI26H-II07433	I	II07 (34)
968-II0772I	I	II07 (3I)
2IOI-II07894	6	II06
967M-II080IO-20	I	II08
967M-II08030-IQ	I	II08
967M-II08050-IO	I	II08
967M-II08052-IO	I	II08
967M-II08054	I	II08
969-II0808I	I	II08
969-II08086	I	II08
965-II08098-0I	I	II08
965-II08099	I	II08
967M-II08IO0	I	II08
969-II08IO2	I	II08
965-II08IO4-Б	I	8402 (II7)
967M-II08IO5	I	II08
965-II08II6	2	3724
967M-II08I22	I	II08
967M-II08I23	I	II08
967M-II08I25	I	II08
965-II08I28	I	II08
967M-II08I30	I	II08
967M-II08I3I	I	II08
967M-II08I36	I	II08
969-II08I5I	I	II08
968M-II090IO	I	IOI4
968-II090I2-II	I	IOI4
968-II09035-30	I	IOI4
966A-II0906I	2	IOI4
969-II0906I	2	II0I
968M-II09IO9	I	IOI4
966A-II9I49-A	I	IOI4
967M-II09I70	I	IOI4
966A-II09I80-A	I	IOI4
967A-II09I83	I	IOI4
966A-II09246-0I	I	IOI4
966A-II09292-Б	I	IOI4
966A-II09295-Б	I	IOI4
966A-II09297-Б	I	IOI4
966A-II09299	I	IOI4
967M-I20IOIO-IO	I	IO08
967M-I20IOIO-20	I	IO08



Обозначение	Количество на автомобиль	Подгруппа (№ рисунка), где применяется	Обозначение	Количество на автомобиль	Подгруппа (№ рисунка), где применяется
967M I203010-10	I	I008	968-I60II02	3	I60I
969- 203036	I	I008	968-I60II03	3	I60I
967M I203062	6-I2	I008	965-I60II04-A2	I	I60I
967M I300010	I	I300	968-I60II05	3	I60I
967M I300012	I	I300	968-I60II15-A	7	I60I, 3504
967M I300024	I	I300	968-I60II17	6	I60I
967M I300025	I	I300	968-I60II18	6	I60I
967M I300030	2	I300	968-I60II22	I	I60I
967M I300042	I	I300	965-I60II28	2	I005
967M I300045	I	I300	968-I60II30	I	I60I
967M I300050	I	I300	968-I60II32	I	I60I
967M I300054	I	I300	968-I60II38	2	I60I
967M I300060	I	I300	968-I60II78-B2	I	I60I
967M I300065	I	I300	968-I60II80-A2	I	I60I
967M I300068	I	I300	968-I60II88-A	2	I60I
967M I306014	I	I306	968-I60I203-B2	I	I60I
967M I306015	I	I306	968-I60I209	I	I60I
967M I306038	I	I306	968-I60I214-B	I	I60I
967M I306039	I	I306	968-I60I214-10	I	I60I
967M I306054	I	I306	966Г-I60I216	I	I60I
967M I306055	I	I306	966Г-I60I218	I	I60I
967M I306062	2	I306	966Г-I60I218-10	I	I60I
965- I306270	15	I016, I700, 3706 (81)	968-I60I222	3	I60I
967M I308010	I	I308	968-I60I226	I	I60I
967M I308012	I	I308	968-I60I298-A	I	I60I
967M I308014	I	I308	968-I60I300-A	I	I60I
967M I308017	I	I308	968-I60I303	I	I60I
968- I308020	I	I308	967-I602010	I	I602 (42)
968- I308034-B	I	I308	969M-I602048	2	I602 (42), 3504
968- I308038-B	I	I308	967-I602055	I	I602 (42)
968- I308040	9-I3	I308	965B-I602069	4	8036
968- I308042-A	I	I308	969-I602069	4	I602 (42), 3504
967M I308082	I	I308	(403-I602017)		
967M I309100	I	I309	966-I602104	I	I602 (42)
967M I309108	I	I309	966-I602510-A	I	I602 (42)
967M I309118	I	I309	966-I602512-A	I	I602 (43)
967M I309122	I	I309	966-I602514	I	I602 (43)
967M I309129-01	2	I309	966-I602515-A	I	I602 (43)
967M I309132	2	I309	966-I602516	I	I602 (43)
967M I309136	I	I309	966-I602517-A	I	I602 (43)
967M I309140	I	I309	966-I602518	I	I602 (43)
968- I309149	2	I309	966-I602519	I	I602 (43)
968- I309151	I	I309	966-I602520	I	I602 (43)
968- I309152	I	I011	967-I602590	I	I602 (42)
967- I309168	I	I309	967-I602591	I	I602 (42)
967M I309218	2	I309	408-I609010	I	I602 (42)
412- I310086-A1	I	II08	965B-I602733	I	2411
968- I310108	I	II08	408-I609010	I	I602 (42)
968- I60I015-10	I	I700	403-I609015	I	I602 (43)
968- I60I090-01	I	I60I	403-I609017	I	I602 (43)
968- I60I093	I	I60I	967A-I700010	I	I700
968- I60I095	3	I60I	969A-I70I007	I	I700
968- I60I096	3	I60I	969A-I70I008-01	I	I700

Обозначение	Количество на автомобиль	Подгруппа (№ рисунка), где применяется
969A-I70I009-IO	I	I700
969-I70I012-B	I	I700
965-I70I014	2	I002
969-I70I015-B	I	I700
968-I70I025-A2	I	I70I
965-I70I027	2	I70I
968-I70I028	I	I005
968-I70I029	I	I005
968-I70I030-A	I	I70I
698-I70I03I	2	I005, 2408
965-I70I032	2	I70I
968-I70I033	I	I70I
968-I70I034	I	I70I
965-I70I038	2	I70I
968-I70I04I	I	I70I
969-I70I048-B	I	I70I
968-I70I049	I	I70I
968-I70I054-B	I	I70I
968-I70I055-B	I	I70I
968-I70I06I	5	I70I, 2302
968-I70I062	4	I70I, 2302
968-I70I063-B	I	I70I
968-I70I064-B	I	I70I
968-I70I07I-A	6	I70I, 2302
968-I70I076-A	3	I70I, 2302
968-I70I078	I	I70I
968-I70I08I	I	I70I
968-I70I089	I	I70I
968-I70I092	I	I70I
968-I70I095	0-3	I70I
968-I70I096	0-3	I70I
968-I70I1I0	I	2302
968-I70I1I3	I	2302
968-I70I125	I	2302
968-I70I126	I	2302
968-I70I13I-B	I	I70I
968-I70I135-B	I	I70I
968-I70I138	I	2302
968-I70I140	I	I70I
968-I70I15I	I	I70I
968-I70I155	2	I70I, 2302
968-I70I164	4	I70I, 2302
968-I70I170-B	4	I70I, 2302
968-I70I17I-B	6	I70I, 2302
968-I70I176	I	I70I
968-I70I203-A	I	I700
965-I70I204	8	II06, I700
968-I70I248-B2	I	I700
968-I70I25I-B2	I	I700
968-I70I260	I	I700
965-I70I270	2	I700,
965-I70I285	4	2402 (53) I700

Обозначение	Количество на автомобиль	Подгруппа (№ рисунка), где применяется
965-I70I286	7	I700, I023 (26), 2402 (53)
968-I70I290	3	I700, 2402 (53)
968-I70I292	I	I009
968-I70I295	4	I009, I700, 2402 (53)
969-I7020I6-A	I	I702
969-I7020I8	I	I702
968-I702020-A	2	I702, 2408
969-I702023-B	I	I702
968-I702024-IO	I	I702
968-I702030-IO	I	I702
968-I702047	I	I702
968-I702048	I	I702
968-I702049	I	I702
968-I702050	I	I702
968-I702052-IO	I	I702
968-I702053	I	I702
968-I702054	2	I022 (2I), I702
968-I702056	I	I702
965-I702057	I	2403
968-I702060-IO	I	I702
968-I702070-IO	I	I702
969A-I702075	I	I702
965-I702077	6	I702, 2403, 2408
968-I702077	I	I702
968-I702078	I	I702
965-I702079	I	I702
969-I702082	I	I702
965-I702086-B	4	I700, 2402 (53)
965-I702087	I	2403
965-I702089-Г2	I	I702
968-I702090-A	I	I702
245.I702095	53	I002, I009, I0I5 (I9), I0I6, I308
245.I702096	49	I005, I009, I0II, I0I6, I022 (2I), II06, II07 (3I), I700, 2402 (53)
245.I702097	I7	I700, 2402 (53), 3708
24-I702I06	5	I702, 2408
967-I703080	I	I700
965-I703082-B	I	3508

Обозначение	Количество на автомобиль	Подгруппа (№ рисунка), где применяется
9-9-I703082	I	I700
9-9-I703083-A	I	I700
9-7-I703084-A	I	I702
9-9A-I703088	I	I702
9-9-I703094	3	I702, 2408
9-9A-I703096	2	I702, 2408
9-9-I703098	2	I702, 2408
9-9-I703I90	I	I702
9-9-I703I92-A	I	I702
9-9-I703I93	I	I702
9-9-I703I94	I	I702
9-9-I703I96	I	I702
9-9-I703I98	I	I702
9-9-I72I0I2	I	I700
9-9-I72I0I4	I	I700
9-9-I72I0I5	I	I700
9-9-I72I0I7	I	I700
9-9-I72I022	I	I700
9-9-I72I025	I	I700
9-9-I72I040	I	I70I
9-9-I72I043	I	2302
9-9-I72I045	2	2302
9-9-I72I047	I	2408
9-9-I72I053	I	2408
9-9-I72I055	I	2408
9-9-I72I058	I	2408
9-9-I722050	I	2408
9-9-I722060	I	2408
9-9-I722065	I	2408
9-9-I722067	I	2408
9-469-220I025	4	2307
9-9-220I026	4	2307
9-9-220I028	I6	2307
9-9-220I029	I6	2307
9-9-220I030	4	2307
9-9-220I033-A	I6	2307
9-9-220I037	I6	2307
9-9-220I040	I6	2307
9-9-220I043	I6	2307
9-9-220I1I0-I0	I	220I
9-9-220I1I2-I0	I	220I
9-9-220I1I5-I0	I	220I
9-9-220I1I6-OI	I	220I
9-9-220I1I30-B	I	220I
9-9M-220I1I32	I	220I
9-9-220I1I33-B	I	220I
9-9-220I1I42-I0	2	220I
9-9-220I1I44-I0	2	220I
9-9-220I1I45	2	220I
9-9-220I1I46	2	220I
9-9-220I1I55-I0	2	220I
9-9-220I1I56-I0	2	220I
9-9-220I1I57	4	220I
9-9-220I1I60	2	220I

Обозначение	Количество на автомобиль	Подгруппа (№ рисунка), где применяется
969-23020I4-B	I	2302
969-23020I7-B	I	2302
969-2302020-B	+	2402 (47)
969-2302058	I	2302
969M-2303066-OI	2	2303
969-2303069-20	4	2303
969-2303070-20	4	2303
969-2303075	2	2303
969-2303080-I0	4	2307
969-230308I-I0	4	2307
969-2303082	4	2307
969-2303083-A	4	2307
967-2303090	4	2303
969M-2303090	4	2303
969-2303095-I0	4	2302
969M-2303097	4	2303
969M-2303098-I0	4	2303
969M-2303I00	4	2303
969M-2303I04	4	2303
967M-2303I29	4	2303
967-2303I30	4	2303
967-3203I3I	6	2303, 3003
969M-2303I44	4	2303
969M-23040I8	4	2304
969M-23040I9	4	2304
969-2304020	4	2304
969-230402I	4	2304
969-2304022	4	2304
969-2304028	I	2304
969-2304029	I	2304
969-2304032	0-3	2304
969-2304033	0-3	2304
969-2304034	0-2	2304
969-2304040	I	2304
969-230404I	I	2304
969M-2304050	4	2304
969-2304074	4	2304
969-2304I28	4	2304
969M-2307006	2	2307
969M-2307008	+	2307
969-23070I0-I0	2	2307
969-23070I2-I0	4	2307
969M-23070I5	+	2307
969M-2307020	4	2307
969M-230702I	4	2307
969-2307022	8	2307
969-2307032	4	2307
969-2307034-A	4	2307
969-2307035-OI	4	2307
969-2307039	4	2307
969M-2307042	4	2307
969-2307044	4	2307
969-2307046	4	2307

Обозначение	Количество на автомобиль	Подгруппа (№ рисунка), где применяется
969-2307048-IO	4	2307
969-2307050-IO	4	2307
969-2307056	4	2307
969-2307064-IO	4	2307
969-2307065-IO	4	2307
969-2307066	4	2307
969-2307068	4	2307
969-2307074	4	2307
969-2307077-IO	4	2307
969-2307090	4	2307
969-2307092	4	2307
969-2307096	20	2307
969-2307098	16	2307
969M-23070102	4	2307
969M-2307170	6	220I, 2307, 4503
969-2402010	I	2402 (53)
969-2402011	+	2402 (53)
969-2402013-A	I	2402 (53)
969-2402015-A	I	2402 (53)
969-2402017	I	2403
969-2402018-A	I	2402 (53)
969-2402020	+	2402 (53)
965-2402025-B	I	2302
968-2402025-B	2	2302, 2408
969-2402025	I	2403
968-2402028	I-5	2302
969-2402029	I	2403
968-2402031	0-2	2302
969-2402031	0-2	2403
968-2402032	0-2	2302
969-2402032	0-2	2403
968-2402033	0-2	2302
969-2402033	0-2	2403
968-2402034	0-2	2302
969-2402034	0-2	2403
968-2402035	0-2	2302
968-2402041	I	2403
969-2402041	I	2403
969-2402050	I	2403
968-2402051-B	I	2302
969-2402051	I	2403
968-2402056	I	I702
969-2402057	2	2403, 2408
968-2402058	I	I701
968-2402060	2	2402 (47), 2403
969-2402068	I	2402 (53)
969-2402069	I	2402 (53)
969-2402075	I	2403
969-2402078	I	2403
969-2402140	I	2403, 2408
969-2402150	I	2402 (53)

Обозначение	Количество на автомобиль	Подгруппа (№ рисунка), где применяется
968-2403010	I	2402 (47)
969-2403010	I	2403
968-2403018	2	2402 (47), 2403
968-2403020	I	2402 (47)
969-2403020	I	2403
968-2403036	4	2402 (47), 2403
968-2403050	3	2402 (47), 2403
969-2403050	I	2403
968-2403051	0-4	2402 (47), 2403
969-2403051	0-2	2403
968-2403052	0-4	2402 (47), 2403
969-2403052	0-2	2403
968-2403053	0-4	2401 (47), 2403
969-2403053	0-2	2403
968-2403054	0-4	2402 (47), 2403
968-2403055	4	2402 (47), 2403
968-2403060	2	2402 (47), 2403
968-2403063	2	2402 (47)
968-2403064	4	2402 (47), 2403
969M-2403066-OI	I	2303
969M-2403067-OI	I	2303
966-2403072	4	2303
966-2403073	8	2303
968-2403074	3	2402 (47), 2403
969-2403074	I	2403
969-2403075	I	2303
969-2403076	I	2303
968-2403077	4	2402 (47), 2403
965-2403100	5	340I, 4503
965-2403101	5	340I, 4503
965-2403103	5	340I, 4503
969M-2407006	I	2307
969M-2407007	I	2307
969M-2407008	+	2307
969M-2407009	+	2307
969-2407010-IO	2	2307
969-2408031	I	2408
969-2408032	I	2408
969-2408036	I	2408
969-2408040	I	2408
969-2408042	I	2408
969-2408044	I	2408

Обозначение	Количество на автомобиль	Подгруппа (№ рисунка), где применяется	Обозначение	Количество на автомобиль	Подгруппа (№ рисунка), где применяется
169-2408055		2302			450I
169-2408070		2408	969-2902036	4	290I, 2902
<del>169-2408075</del>		2408	969-2902042	4	290I, 2902
169-2408080-A		2408	969-2902622-A	4	290I, 2902
169A-2408088		2408	969-2902628	4	290I, 2902
169-2408090		2408	969M-2902652	2	290I
<del>169-2408092</del>		2408	969M-2902654-OI	4	290I, 2902
169-2408094		2408	969M-2902656	8	290I, 2902
169-2408096		2408	969-2902704	4	290I, 2902
169-2408I00		2408	967M-2902708-II	I	290I
169-24090I6		2403	967M-2902709-II	I	290I
169-24090I8-A		2403	967-29027I2	2	290I
169-24090I9		2403	967-29027I3	4	I90I, 2902
169-2409022		2403	969-29027I6-OI	4	290I, 2902
169-2409024		2403	969-29028I2-IO	4	290I, 2902
169-2409026		2403	969-29028I6	2	290I
169-2409030		2403	969M-29040I0	I	290I
169-2409032-A		2403	969M-29040II	I	290I
169-2409042		2403	969M-2904032	4	290I, 2902
169-2409046		2403	969-2904034	4	290I, 2902
167-24II0I0		24II	969-2904096	4	290I, 2902
169-24II020		24II	969-2904096-P	+	290I, 2902
167M-42II040		24II	969-2904097	4	290I, 2902
169-24II043		II08, 24II	969-2904097-P	+	290I, 2902
169-24II044		24II	965-2905432	I6	290I, 2902
169-24II045		24II	(402-29I5432-OI)		
169-24II048		24II	969M-2905436	6	290I, 2902
169-24II050		24II	969M-2905438	6	290I, 2902
167M-280I0I0		280I	967-2905536	4	290I, 2902
167M-280I098-IO		I00I	967-2905539	8	290I, 2902
167M-2803068		I008	969M-2905542	2	2902
167M-28050I0		2805	967-2905545	4	290I, 2902
169-28050I2		2805	II.29056I0	4	2905, 29I5
169-28050I3		2805	II.29056II-20	4	2905, 29I5
169-28050I6		2805	II.29056I3	4	2905, 29I5
169-2805020		2805	II.29056I4	4	2905, 29I5
169-2805025		2805	II.29056I5	4	2905, 29I5
169-2805026		2805	II.29056I6	4	2905, 29I5
169-2805030		2805	II.29056I9-20	4	2905, 29I5
169-280503I		2805	II.2905628	4	2905, 29I5
169-2805034		2805	II.2905629-OI	4	2905, 29I5
169-2805036		2805	II.290563I	4	2905, 29I5
167-2805040		2805	II.2905635	4	2905, 29I5
167-2805060		2805	II.2905636	4	2905, 29I5
167-2805062		2805	II.2905638	4	2905, 29I5
167-2805064		2805	II.2905639	4	2905, 29I5
167-2805068		2805	II.2905640	4	2905, 29I5
167-290I0I2-IO		290I	II.290564I	4	2905, 29I5
169-290I0I8		290I, 2902	II.2905644	4	2905, 29I5
169-29020I5		290I	II.2905650-20	2	2905
169-29020I6		290I	II.2905654-20	4	2905, 29I5
169-2902032		290I, 2902	II.2905655	4	2905, 29I5
169-2902034		290I, 2902,	II.2905656	4	2905, 29I5

Обозначение	Количество на автомобиль	Подгруппа (№ рисунка), где применяется	Обозначение	Количество на автомобиль	Подгруппа (№ рисунка), где применяется
II.2905657		2905, 2915	967-3003I25	2	3003
II.2905660		2905, 2915	967M-30I0040	I	2902
969-2905690		290I	969M-3I0I0II	5	3I0I
969-290569I		290I	969M-3I0I0I5	5	3I0I
967-29I00I2-IO		29I0	402-3I0I040	20	3I0I
969-29I20I5		2902	968A-3I0I30I	0-IO	3I0I
969-29I20I6		2902	968A-3I0I302	0-IO	3I0I
967M-29I2606-0I		2902	968A-3I0I303	0-IO	3I0I
967M-29I2607-0I		2902	968A-3I0I305	0-I5	3I0I
967-29I2630		2902	965-3I04034	8	2307
967-29I40I0		2902	965-3I04035	8	2307
967-29I40II		2902	965-3I04037	8	2307
III.29I5005		2902	965-3I04038	2	2403, 2408
II.29I5005-0I		290I	965-3I04039	2	2403, 2408
II.29I5006-0I		290I	965-3I0404I	2	2403, 2408
III.29I5006-0I		2902	967M-3I05I25	I	3I0I
II.29I5600-IO		2905	969M-3I060I0	5	3I0I
III.29I5600-IO		29I5	967M-3400005	I	3400
II.29I5605-2I		2905	967M-34000I4	I	3400
III.29I5605-2I		29I5	967-340I0I2	I	340I
II.29I5625		2905	967-340I0I5	I	340I
III.29I5625		29I5	967M-340I030	I	3400
II.29I5637		2905, 29I5	967M-340I035	I	3402
II.29I5642		2905, 29I5	967-340I038	I	340I
III.29I5650-20		29I5	967M-340I040	I	3402
II.29I5670		2905	965-340I045	2	340I
III.29I5670		29I5	965-340I059	I	340I
II.29I568I-IO		2905	(402-3I0I059)		
III.29I568I-IO		2905	965-340I06I		340I
967M-300I0I0		290I	965-340I062-B		340I
969-300I052		290I, 2902	965-340I063		340I
967M-3003005		3003	965-340I065-B2		340I
967M-3003006		3003	969M-340I076		340I
969-30030I0-0I		3003	969M-340I080		340I
969-30030II-IO		3003	969M-340I08I		340I
969-3003052-02		3003	969M-340I084		340I
969-3003054-II		3003	965-340I085		340I
969-3003055-20		3003	969-340I09I		3400
969-3003056-II		3003	967-340I095		3402
969-3003062-20		3003	967-340I097		3402
969-3003065-IO		3003	968A-340I099-0I		340I
2I0I-3003066		3003	967M-340II00		340I
2I0I-3003068		3003	967M-340II02		340I
2I0I-3003069		3003	967-340II07		340I
969-3003072-IO		3003	967-340II08		340I
969-3003073-IO		3003	967-340II09		340I
969-3003074		3003	967-340IIII		340I
969-3003076		3003	967-340III5		340I
969M-3003078		3003	967-340III8		340I
969-3003083		3003	967-340III9		340I
969-3003084		3003	967-340II20		340I
967-3003098		3003	967-340II27		340I
967-3003099		3003	968M-34020I5		3400

Обозначение	Количество на автомобиль	Подгруппа (№ рисунка), где применяется
966В-3402032		3400
966В-3402034		3400
966В-3402036		3400
966В-3402038		3400
966В-3402040		3400
967М-3402044-10		3400
966В-3402048		3400
966В-3402050		3402
965-3402052-Б		3402
966В-3402058		3400
967-3403010		3402
967-3403040		3402
967-3403041		3402
967-3403045		3400
967-3403048		3400
967-3403049		3402
967М-3403052		3400
967М-3403054		3400
967-3403091		3400
969-3414082		2303
969-3414086		2303
969-3414087		2303
969-3414089		2303
969-3414090		2303
969-3414092		2303
969-3414093		2303
969-3414094		2303
969-3414098		2303
969М-3501008	+	3501
969М-3501010	2	3501
969М-3501012	2	3501
402-3501035	4	3501, 3502 (71)
403-3501051-А	8	3502 (72)
403-3501055-01	8	3502 (72)
403-3501056	8	3501 (72)
403-3501057	8	3501 (72)
402-3501058	8	3502 (72)
403-3501060	8	3502 (72)
403-3501064	4	3502 (72)
965-3501064	1	1602 (43)
402-3501065	5	1602 (43), 3502 (72)
969-3501068-01	4	3501, 3502 (71)
969-3501069-10	4	3501, 3502 (71)
969М-3501070 (969-3501070)	4	3501, 3502 (71)
969А-3501086	4	3501, 3502 (71)
969А-3501087	4	3501, 3502 (71)

Обозначение	Количество на автомобиль	Подгруппа (№ рисунка), где применяется
402-3501105-А	8	3501, 3502 (71)
410-3501127	8	3501, 3502 (71)
969М-3502008	+	3502 (71)
969М-3502009	+	3502 (71)
969М-3502010	1	3502 (71)
969М-3502011	1	3502 (71)
969М-3502012	1	3502 (71)
969М-3502013	1	3502 (71)
402-3502036	4	3501, 3502 (71)
403-3502040	4	3501, 3502 (71)
403-3502046	4	3502 (72)
967М-3504010-10	1	3501
965-3504023	2	3402
969А-3504024	1	3504
969А-3504030	1	3504
969А-3504037	1	3504
967М-3504038	1	3504
967М-3504062	1	3504
967М-3504069	8	1108, 2411, 8402 (117)
969-3504094	2	1602 (42), 3504
412-3505010 (412-3505010-10)	2	3504
969А-3505010 (967М-3505010-10)	1	3504
403-3505015	2	3505
412-3505017	2	3505
402-3505018-01	3	1602 (43), 3505
402-3505020	2	3505
402-3505023-А2	2	3505
402-3505026	2	3505
402-3505027-А	1	3505
403-3505028	3	1602 (43), 3005
403-3505029	3	1602 (43), 3505
402-3505030	3	1602 (43), 3505
403-3505031	3	1602 (43), 3505
403-3505032	3	1602 (43), 3505
403-3505033	3	1602 (43), 3505
402-3505035	3	1602 (43), 3505
402-3505037	3	1602 (43), 3505

Обозначение	Количество на автомобиль	Подгруппа (№ рисунка), где применяется	Обозначение	Количество на автомобиль	Подгруппа (№ рисунка), где применяется
403-3505038	3	I602 (43), 3505	967M-3506I2I	I	3506
403-3505048-B	3	I602 (43), 3505	967M-3506I22	I	3506
408-3505062	3	I602 (43), 3505	967M-3506I23	I	3506
408-3505064 (408-3505064-IO)	2	I602 (43), 3504	967-3506I30	I	3506
403-3505065	3	I602 (43), 3505	967-3506I3I	I	3506
403-3505I08-B	3	I602 (43), 3505	967-3506I34	I	3506
403-3505IIO	3	I602 (43), 3505	967-3506I35	I	3506
403-3505II5-IO	3	I602 (43), 3505	969-3506I44	I	3506
403-3505II7-AI	3	I602 (43), 3505	969-3506I45	I	3506
403-3505I2I	3	I602 (43), 3505	969-3506I46	I	3506
403-3506I26-OI	3	I602 (43), 3505	969-3506I47	I	3506
965-3505I43	32	II04, I602 (42), 3506	968M-35080I5	I	3508
966-35060I9	2	3506	968M-35080I7	I	3508
967M-3506020	I	3506	968-350803I	I	3508
967M-350602I	I	3506	966-3508035	I	3508
969M-3506022	2	3506	965-3508038	I	3508
969-3506030-IO	I	3506	965-3508039	I	3508
969-350603I-IO	I	3506	968M-3508045	I	3508
967M-3506040	I	3506	965-3508055	I	3508
967M-350604I	I	3506	965-3508057	2	3508
967-3506044	I	3506	966-3508058	I	3508
967-3506045	I	3506	967-3508097	2	3508
967-3506046	I	3506	969-3508097	2	3508
967-3506047	I	3506	967M-3508I20-IO	I	3508
967M-3506050	I	3506	967M-3508I22	I	3508
967M-350605I	I	3506	969-3508I27	2	3508
969M-3506056	+	3506	967M-3508I30-IO	I	3508
969M-3506058-IO	2	3506	967M-3508I3I-IO	I	3508
967-3506060	4	3506	969-3508I37	2	3508
967-3506070	4	3506	969-3508I45	2	3508
966-3506073	8	3506	967-3508I47	2	3508
967M-3506080	I	3506	969-3508I90	I	3502 (7I)
967-350608I	I	3506	969-3508I9I	I	3502 (7I)
967M-3506084	+	3506	969-3508I95	2	3502 (7I)
967M-3506085-IO	2	3506	969-3508I96	2	3502 (7I)
967-3506I0I	I	3506	969-3508200-OI	I	3502 (7I)
967-3506I02	I	3506	969-350820I-OI	I	3502 (7I)
967M-3506IIO	I	3506	I502A-370I00I-3	I	370I
967M-3506III	I	3506	I502A-370I003	3	370I
967M-3506I20	I	3506	I502A-370I009-A	I	370I
			967A-370I0I0	I	370I
			I502A-370I0I2	I	370I
			I502A-370I0I3	I	370I
			I50I-370I0I4	2	370I
			I50I-370I0I5-I	I	370I
			I502A-370I0I8-A	I	370I
			I502A-370I020	I	370I
			967A-370I025	I	370I
			I502A-370I030	I	370I
			969-370I030	I	3400
			I50I-370I03I	2	370I
			I502A-370I032	I	370I
			I50I-370I040	2	370I



Обозначение	Количество на автомобиль	Подгруппа (№ рисунка), где применяется	Обозначение	Количество на автомобиль	Подгруппа (№ рисунка), где применяется
1001-3701050	I	370I	P20-3706303	I	3706 (82)
909-3701050	I	3400	P35-3706304-B	I	3706 (82)
1001-3701051	I	370I	P35-3706305	I	3706 (82)
1002A-3701060	2	370I	P35-3706306	I	3706 (82)
1001-3701072-I	I	370I	PI07-3706308	I	3706 (82)
1001-3701074	2	370I	PII4B-3706309-OI	I	3706 (82)
1001-3701075-I	2	370I	PII4B-3706310	I	3706 (82)
1002A-3701076	I	370I	PI07-3706350	I	3706 (82)
1002-3701100	I	370I	PI07-370635I	I	3706 (82)
1002A-3701200	I	370I	PII4B-370635I	2	3706 (82)
1002A-3701300	I	370I	PI07-3706360	I	3706 (82)
907A-3701313	I	370I	PI07-3706380	I	3706 (82)
909M-3702010	I	3702	P30-3706400-A2	I	3706 (82)
909M-3702020	I	3702	P35-3706500	I	3706 (82)
905-3703010-B	I	3703	P35-370650I	I	3706 (82)
905-370301I-B	+	3703	P35-3706502	I	3706 (82)
905AP-3703140	I	3703	P4I-3706504	I	3706 (82)
907-3703230	I	3703	PII4-3706600-B	I	3706 (82)
907-3703242	2	3703	PI07-3706602	I	3706 (82)
909M-3704020	I	3704	P3I-37066II	I	3706 (82)
906-3704024	I	3704	PI07-3706620-A	I	3706 (82)
908B-3705010-B	I	3705	968-3707010-A	4	3705
1015B-3705300	I	3705	968-3707020-B	3	3705
1002-3706000	I	3706 (8I)	968-3707023	3	3705
P04-3706002	I	3706 (82)	968-3707030-B2	I	3705
P04-3706006	I	3706 (82)	968-3707033-OI	I	3705
P05-370601I-B	I	3706 (82)	968-3707060-B2	I	3705
P00-3706013-B	I	3706 (82)	968-3707063	I	3705
P05-3706014-B	I	3706 (82)	968-3707075	I	3705
PI07-3706015	I	3706 (82)	966-370708I	5	3705
908-3706015-B	I	3706 (8I)	966-3707082	5	3705
P05-3706020	I	3706 (82)	968-3707148	5	3705
PII4-3706030-B	I	3706 (82)	968-3707200	4	3705
PII4B-370603I	I	3706 (82)	(C9110-3707000)		
PI0I-3706034	I	390I	965-3707210	5	3705
PII4-3706045	I	3706 (82)	PC904A-3708000	I	3708
PII4B-370605I	I	3706 (82)	CT362-3708002	I	3708
PI07-3706054	I	3706 (82)	CT368-3708004	I	3708
PII4B-3706100	I	3706 (82)	CT354-3708005	I	3708
PII4B-370610I/4	I	3706 (82)	CT354-3708006	I	3708
PII4B-370610I/4II	I	3706 (82)	CT354-3708009	I	3708
P05-3706104	2	3706 (82)	967A-3708009	I	3708
P04-370611I-OI	I	3706 (82)	967A-3708010	I	3708
PII4-3706200-B	I	3706 (82)	CT362-3708014	I	3708
P05-3706204	I	3706 (82)	965A-3708015	I	3702
P05I-3706205	I	3706 (82)	CT354-3708020	I	3708
PII4-3706210	I	3706 (82)	CT368-3708043	I	3708
905-3706218-A	I	3706 (8I)	CT362-3708044	I	3708
PII4-3706230-B	I	3706 (82)	CT368-3708100	I	3708
PI20-3706240	2	3706 (82)	CT368-370810I	I	3708
PII4B-3706300	I	3706 (82)	CT354-3708102-2	4	3708
P20-3706302	I	3706 (82)	CT35I-3708106-I	I	3708
P20-3706302-OI	I	3706 (82)	CT368-3708110-I	I	3708

Обозначение	Количество на автомобиль	Подгруппа (№ рисунка), где применяется
СТ368-3708130-I		3708
СТ368-3708140		3708
ВК750-3708145		370I
СТ362-3708160-2		3708
СТ368-3708170		3708
СТ368-3708200		3708
СТ368-3708300		3708
СТ362-3708303-2		3708
СТ362-3708304		3708
СТ368-3708310-I		3708
СТ354-3708400-I		3708
СТ354-3708600-3		3708
967M-3709010		3708
967M-3709032		3708
967M-3709034		3708
967M-3709040		3708
968-370965I-0I		3708
967M-3710010		3708
969-3710015		3708
967M-3711010		3708
ФГ122-371102I		3708
969-3711050		3708
ФГ122-3711100-Ж		3708
ФГ122-3711200-В		3708
ФГ105-371120I-Г		3708
ФГ115-3711203		3708
ФГ122-3711204		3708
ФГ122-3711220-В		3708
ФГ122-3711230		3708
ФГ138-3711258		3708
ФГ122-3711300-Б		3708
ФГ122-3711320		3708
ФГ122-371132I-Б		3708
967M-3712010		3708
967M-3712012		3708
967M-3712014		3708
967M-3712017		3708
ФФ133-3712100		3708
ФФ133-371210I		3708
ФФ133-3712104		3708
ФФ133-3712110		3708
ФФ133-3712120		3708
ФФ133-3712130		3708
ФФ133-3712203		3708
ПФ133-3712204		3708
ФФ133-371222I		3712
967M-3715000	I	3715
967M-3715002	4	3715
967M-3715010	I	390I
967M-3716003	2	3716
967M-3716010	2	3716
ФП133-3716100	2	3716
ФП133-371610I	2	3716

Обозначение	Количество на автомобиль	Подгруппа (№ рисунка), где применяется
ФП133-3716104		3716
ФП133-3716110		3716
ФП133-371611I		3716
ФП133-3716113		3716
ФП130-371612I		3716
ФП130-3716122		3716
ФП133-3716123		3716
ФП133-3716150		3716
ФП130-3716160		3716
ФП133-3716160		3716
ФП133-3716203		3716
ФП133-3716204		3716
ФП133-371630I		3716
967M-3717010		3717
967M-3717012		3717
ФП134-3717100		3717
ФП134-3717110		3717
ФП134-3717203		3717
ФП134-3717204		3717
967M-3719000		3717
967M-3719010		3717
967M-3719012		3712
967M-3719016		3716
965-3720010		3506
969M-3720010		3720
969M-3720152		3720
969M-3721000		372I
С311-3721014		372I
С311-3721015		372I
967-3721034		3402
С311-3721100		372I
С311-3721110		372I
С311-3721140		372I
С311-3721150		372I
968A-3721272-0I		3402
969-3721274		3402
967-3721285		3400
967M-3722010		3704
969M-3722010		3702
969M-3722040		3704
966-3722220		3704
969-3723010		3703
965-372302I		3704
965-3723100		3702
967M-3724010-40		3724
967M-3724010-60		3724
967M-3724010-80		3724
967M-3724012-10		3704
967M-3724012-30		3704
967M-3724016-10		3704
967M-3724018-10		3704
967M-3724020-10		3724
967M-3724022		3724

С. обозначение	Количество на автомобиль	Подгруппа (№ рисунка), где применяется	Обозначение	Количество на автомобиль	Подгруппа (№ рисунка), где применяется
167-1-3724024	2	3712	ИП-390I222	I	390I
167-1-3724030-02	I	3724	ИП-390I247	I	390I
167-3724032-02	I	3703	ИП-390I273	2	390I
968-3724034	I	I00I	969-390I298	I	390I
968-3724052	8	370I, 3705, 3724	5I-390I340	I	390I
168-3724052	I	370I	965-390I420-A	I	390I
168-3724054	I	3724	965-390I42I-B	I	390I
168-3724056	I	3704	969M-390I472	I	390I
168-1-3724056	I	3704	969-39030I0	I	3704
168-3424058	3	3704, 37I7, 3724	969-39030I2	I	3704
168-3724070	I	IIOI	967M-39040I0	I	3904
168-1-3724072	2	3724	967M-39050I0	I	3905
168-1-3724I05	I	370I	967M-39050I6	I	3905
168-1-3724266	3I	3702, 3704, 3720	967-39090I0	I	3909
168-3726050		3704	967M-3909032	2	3909, 39I2
168-1-373I0I0		373I	967-39I20I0	I	39I2
168-1-37470I0		3702	ДИ-39I3029	I	I0I5 (I7)
168-1-38020I0		3704	967M-39I40I0	I	390I
168-1-38027I0		3704	5I-39I60I0-A2	I	390I
168-1-38028I0		3704	PHI-39I70I0	I	390I
168-38028I3		3704	967M-39I90I6	2	39I9
168-1-3802833		2302	967M-3922060	I	390I
168-1-38030I0		3704	967M-450I0I0	I	450I
168-1-3803020		3704	967-450I0I8	I	4503
168-1-3803030		3704	967-450I020	I	4503
168-1-3803050		3704	967M-450I030	I	4503
168-1-38050I0-IO		3704	967-450I034	I	4503
168-1-38050I2		3704	967M-450I035	I	4503
168-1-3805026		3402	967-450I036	0-2	4503
168-1-38060I0		3704	967-450I037	0-2	4503
168-3806026-A		IIOI	967-450I038	0-2	4503
168-1-38066I0		IIOI	967-450I045	I	4503
168-IC-38070I0		3704	967-450I050	0-2	4503
168-1-38070I0		3704	967-450I05I	0-2	4503
168-1-38I00I0		3704	967-450I052	0-2	4503
168-1-38IIOI0		3704	967M-450I058	I	4503
168-1-38I30I0		3704	967M-450I060	I	4503
168-1-3829008		3704	967-450I062	I	4503
168-390I000		390I	967-450I070	2	4503
168-390I020		390I	967-450I090	I	4503
168-390I02I		390I	967M-450I09I	I	4503
168-390I026		390I	967-450I092	0-2	4503
168-390I030		390I	967-450I093	0-2	4503
168-1-390I096		390I	967-450I094	0-2	4503
168-390IIO0		390I	967-450IIO	I	4503
168-390IIO5		390I	967-450IIO6	I	4503
168-1-390IIO65		390I	967-450IIO20	I	4503
168-390IIO83		390I	967-450IIO22-IO	I	4503
168-390IIO92		390I	967-450IIO25	3	4503
168-390IIO95		390I	967-450IIO27	3	4503
168-390IIO98		390I	967-450I205	I	450I
168-390IIO99		390I	967M-450I208	I	450I
168-390IIO99		390I	967M-450I209	I	450I

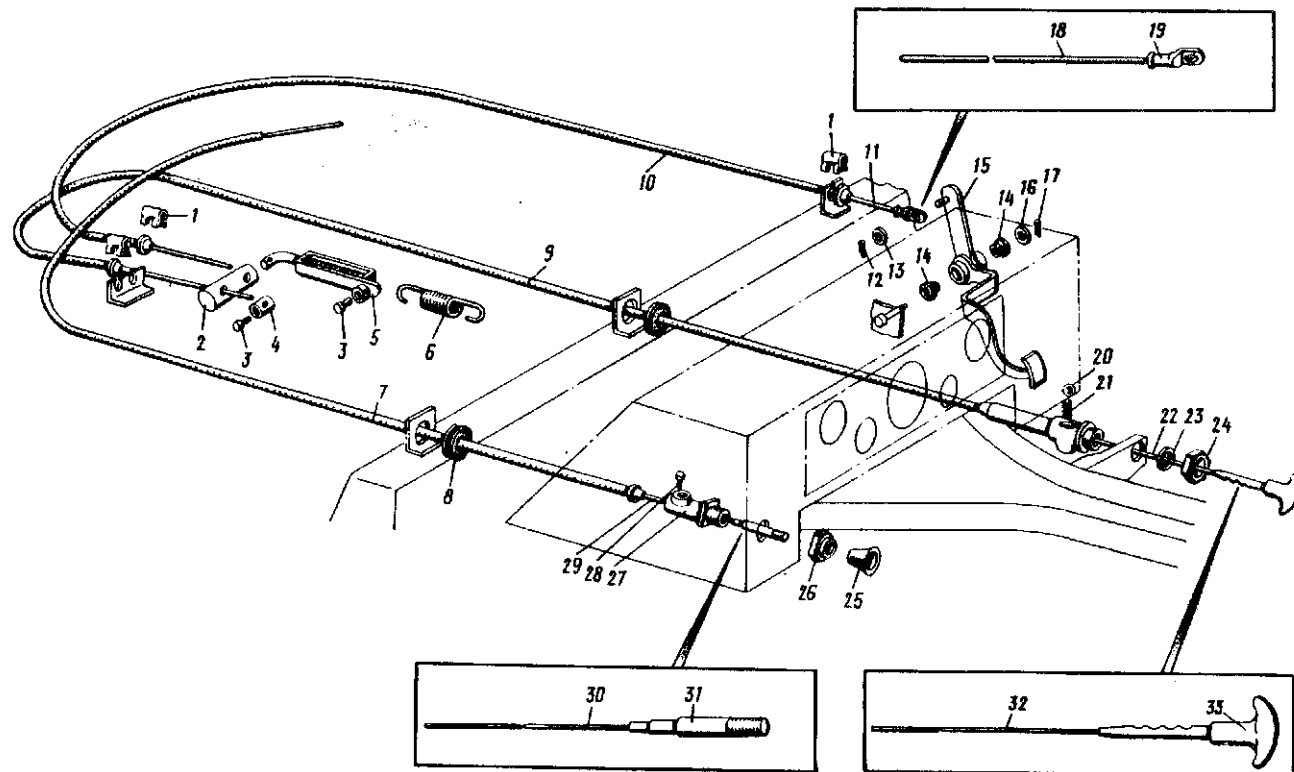
Обозначение	Количество на автомобиль	Подгруппа (№ рисунка), где применяется	Обозначение	Количество на автомобиль	Подгруппа (№ рисунка), где применяется
967-45030I0	I	4503	967-5I09080	I	9202
967-45030I2	I	4503	967-5I0908I	I	9202
967-45030I5	I	4503	967M-52000I0-I0	I	5200
967-4503022	I	4503	967M-52000I2-I0	I	520I
967M-4503025	I	4503	967M-520I0I0-I0	I	520I
967-4503028	I	4503	967M-520I044	I	5200
967-4503029	I	4503	967M-5I0I045	I	5200
967-4503070	I	4503	967M-520I090	6	5200, 9200
967-4503078	2	4503	CIJ230M-5205000	I	520I
967-45040I0	I	4503	BK26A2-5205006	I	5205
967-4504032	I	4503	M35E-5205007	I	5205
967-45050I0	I	450I	CIJ230-52050I5	I	5205
967-45050I8	I	450I	CIJ230-52050I7	I	5205
967-4505020	I	450I	967M-5205022-I0	I	520I
967-4505022	3	450I, 4503	CIJ230-5205I00-B	I	5205
967-4505023	2	450I	CIJ220-5205III-A	I	5205
967-4505025	2	450I	KpII-5205II4	I	II07 (33)
967-4505030	I	450I	CIJ230-5205I40-A	I	5205
967-4505040	I	450I	CIJ230-5205I55-B	I	5205
967-4505042	I	450I	CIJ230-5205I60	I	5205
967M-4505050	I	450I	CIJ230-5205I66	I	5205
967M-4505055	I	450I	CIJ220-520520I	I	5205
967M-4505058	I	450I	CIJ230-52052I0-B	I	5205
967M-4505060	2	450I	CIJ26-5205228	I-3	5205
967M-4505062	I	450I	CIJ230-5205232	I	5205
967M-4505066	I	450I	CIJ230-5205235	I	5205
967M-4505068	I	450I	CIJ230-5205242	I	5205
967-45060I0	I	4503	CIJ230-5205245	I	5205
967-45060I2	I	4503	CIJ230-5205350-A	I	5205
967-45060I5	I	4503	CIJ230-5205505	I	5205
967-45060I8	I	4503	CIJ230-5205727	I	5205
967-4506025	I	4503	969-52060I0-B	I	520I
967-4506026	3	4503	969-5206050-B	I	520I
967-4506028	I	4503	969-5206060-B	I	520I
967-4506035	I	4503	967M-600I200	I	600I
967-4506038	2	4503	967M-600I224	2	600I
967-4506039-I0	I	4503	967M-600I232	I	600I
967-450604I	I	4503	967M-600I233	I	600I
967-4506042	I	4503	967M-600I236	I	600I
967-45II0I0	I	4503	967M-600I286	2	600I
967-45II0II	I	4503	969-600I288	2	600I
967-45II0I5	I	4503	967M-60024I0-I0	I	600I
967-45II0I8	I	4503	969-6003020	I	600I
967-45II025	I	4503	969-6003024	I	600I
967-45II028	I	4503	969-6003030	2	600I
967-45II030	I	4503	967M-60060I0	I	390I
967-45II032	I	4503	890-6I00I00	2	3704
967-45II033	I	4503	76-6I05I76	2	7900
967-45II035	I	4503	967M-68000I0	I	6800
967-45II038	I	4503	967-6802II0	I	6800
969-5I07030	2	9202	967-6802I20	I	6800
969-5I07032	2	9202	967-6802200-I0	I	6800
967-5I090I0-OI	I	390I	967M-6803020	I	6800

Обозначение	Количество на автомобиль	Подгруппа (№ рисунка), где применяется	Количество на автомобиль	Подгруппа (№ рисунка), где применяется
957-6803022	I	6800	967M-8402I20-I0	2 8402 (II7)
957-6803052	5	6800	965-8402I22	3 9200
957-6803056	6	6800	965-8402I94	10 3909,
957-6803058	14	6800		39I2,
957-68040I2	2	6800		8402 (II6)
957-68050I0-I0	I	6800	967-8402297	4 82I0,
957-6805048-OI	2	6800		8402 (II6)
957-69000I0	2	6900	967M-8402338-I0	I 8402 (II7)
957-6900020	2	6900	967M-8402340-I0	2 8402 (II7)
957-6902I00	2	6900	967M-8402360	2 8402 (II7)
957-6902200-I0	2	6900	967M-8402364-30	I 8402 (II7)
957-69030I0	2	6900	967M-8402384	I 8402 (II6)
957-6903042	4	6900	967M-8402386	I 8402 (II6)
957-69040I4	2	6800	967M-8402390-20	I 8402 (II7)
957-6905020	2	6900	967M-8402398-I0	I 8402 (II7)
957-79000I0	I	7900	967M-84024I2	I 8402 (II7)
957-79000II	I	7900	967M-8402522	I 9200
957-79000I2	I	7900	8I-8402680	4 82I0,
957-7900030	I	7900		8402 (II6)
957-8036024	4	8036	967M-92000I0	9200
957-8036027	2	8036	967M-92000I2	9200
957-8036046	2	8036	967M-9200032	9200
957-8036048	2	8036	967M-920I048	82I0, 9200
957-8036050	2	8036	967-920I054	82I0, 9200
957-8036I00-OI	4	8036	967-920I062	9200
957-8036I02-02	4	8036	967-920I063	9200
957-8036I06	4	8036	967-920I064	9200
957-8036I08	4	8036	967-920I065	9200
957-80362I0	3	9200	967M-920I072	9200
957-80470I0-I0	I	8047	967M-920I076	9200
957-80470I8-02	I	8047	967-920I080	9200
957-8I0I026	2	IOI5 (I7)	967-920I082	9200
957-8I0II30-OI	I	IO23 (24)	967M-92020I8	9202
957-8I0II36	I	IO23 (24)	967M-9202020	9202
957-8I0II52	I	IO23 (24)	967M-9202026	9202
957-820I050	I	5I0I	967M-9202028	9202
957-820I058	I	520I	967M-9202030-II	9202
957-82060I2	I	8206	967M-920203I-II	9202
957-82I0008	I	82I0	967M-9202046	9202
957-82I0009	I	82I0	967-9202050-I0	9202
957-82I00I0	I	82I0	967-9202053-20	9202
957-82I00II	I	82I0	967-9202054-03	9202
957-82I0042	I	82I0	967-9202060-OI	9202
957-82I0043	I	82I0	967-920206I-OI	9202
957-82I0058	I	82I0	967-9202070-I0	9202
957-82I0059	I	82I0	967M-9204II0	9204
957-82I0080	2	82I0	967M-9204I40	9204
957-82I0082	2	82I0	967-9204I4I	9204
957-82I0084	4	82I0	967M-9204I50	9204
957-82I0088	4	82I0	967-9204I68	9204
957-84020I0-I0	+	8402 (II6)	967-9204I94	9200
957-84020I2-I0	I	8402 (II6)	967M-9204208	9200
957-8402088-I0	I	8402 (II6)	967M-9204209	9200

Обозначение	Количество на автомобиль	Подгруппа (№ рисунка), где применяется	Обозначение	Количество на автомобиль	Подгруппа (№ рисунка), где применяется
967-92042II	6	9200	5III-40A-0I009	2	I022 (22),
969-92042I8	I	9200			I022 (23)
967-92042I9	I	9200	5III-40A-0I0I0	2	I022 (22),
967-9204224	2	9200			I022 (23)
967M-92050I0	I	5200	5III-40A-0I100	I	I022 (22)
967M-9205060	I	5200	5III-40A-0I200	I	I022 (22)
967M-92I20I0	I	9200	5III-40A-02I0I	I	I022 (23)
967M-923I0I0	I	923I (I2I)	5III-40A-02I02	I	I022 (23)
967M-923I0I6	I	923I (I22)	5III-40A-02I03	I	I022 (23)
967M-923I030	I	923I (I22)	5III-40A-02I04	I	I022 (23)
967M-923I060	I	923I (I23)	5III-40A-02I05	I	I022 (23)
967M-923I070	I	923I (I23)	5III-40A-0220I	I	I022 (23)
967M-923I074	4	923I (I23)	5III-40A-02202	I	I022 (23)
0B65-2000	I	I0I5 (I5)	5III-40A-02203	I	I022 (23)
0B65-2009	I	I0I5 (I5)	5III-40A-02204	I	I022 (23)
0B65-2I0I	I	I0I5 (I5)	5III-40A-02205	I	I022 (23)
0B65-2I02	I	I0I5 (I5)	5III-40A-02206	I	I022 (23)
0B65-2I04-A	I	I0I5 (I5)	5III-40A-02207	I	I022 (23)
030-0800-E3	I	I0I5 (I6)	5III-40A-02208	I	I022 (23)
0B65-0822	I	I0I5 (I6)	A-24466	4	II05
030-0835-B	I	I0I5 (I6)	K23-55-0I	I	II07 (32)
030-10I7	6	I0I5 (I6)	P-8050-A	I	3706 (82)
0I5-1500 (CP65A)	I	I0I5 (I6)	P-10-7077	I	3706 (82)
030-3II2-B	I	I0I5 (I6)	P-10-7079	I	3706 (82)
030-0500	I	I0I5 (I7)	ИЛ-10-1467	I	3706 (82)
03-0225-B	I	I0I5 (I7)	ИМБ-10-3854-0I	I	3706 (82)
030-0504	2	I0I5 (I7)	I-ИГ-579-A	2	3706 (82)
II00-3I56-A	I	I0I5 (I8)	500I-13-3	I	8047
030-3I57-B	I	I0I5 (I8)	109.4I5.0I2	I	923I (I22)
030-3I6I-B	I	I0I5 (I8)	8IM.003.0I0	I	923I (I22)
030-3I70-Г	I	I0I5 (I8)	8IM.024.0II	I	923I (I22)
030-3I18	I	I0I5 (I8)	8IM.2I2.006	+	923I (I22)
66-1378	2	I0I5 (I8)	8IM.224.000	I	923I (I22)
030-3I55	I	I0I5 (I8)	8IM.322.008	10	923I (I22)
030-3I65	I	I0I5 (I8)	8IM.37I.0I5	I	923I (I22)
0I5-3I74	I	I0I5 (I8)	8IM.37I.0I5-0I	I	923I (I22)
II00-3I92	I	I0I5 (I8)	8IM.37I.0I6	I	923I (I22)
II00-3I94	I	I0I5 (I8)	8IM.373.00I	I	923I (I22)
5III-40A-0I00I	2	I022 (22),	ЯУ 3900-10	I	3900
		I022 (23)	ЯУ 3900-80	2	3900
5III-40A-0I002	I	I022 (22)	AA-I7080-A2	I	390I
5III-40A-0I003	I	I002 (22)	MII-I264-00	I	390I
5III-40A-0I005	I	I022 (22)	MII-I484-00	I	390I
5III-40A-0I006	I	I022 (22)	I99I-3	I	3905
5III-40A-0I008	2	I022 (22),	7850-0I03	I	390I
		I022 (23)			

Ди- Сун- ка	Пози- на ди- сун- ка	Наименование	Код ОКП		Обозначение	Колличес- тво на подг. п.	Материал	Масса, кг
			код	Конт- роль Нов число				
I	15	Педаля акселератора в сборе	45 4219 1382	07	967M-II08010-II	I	-	0,390
	II	Тяга акселератора в сборе (поз. 18,19)	45 4219 0134	03	967M-II08050	I	-	0,020
	10	Оболочка направляющая тяги в сборе	45 4219 0136	01	967M-II08071	I	-	0,054
	5	Тяга рычага дроссельной заслонки карбюратора в сборе	45 4111 0098	04	965-II08088-B	I	-	0,017
	(34)	Тяга воздушной заслонки с кронштейном в сборе (поз. 7, 27 - 29)	45 4219 0139	09	967M-II08100	I	-	0,145
	29	Тяга воздушной заслонки в сборе (поз.30,31)	45 4219 0140	05	967M-II08122	I	-	0,073
	7	Оболочка направляющая тяги воздушной заслонки с наконечником в сборе	45 4219 0142	03	967M-II08125	I	-	0,055
	22	Ручка с тягой ручного управления акселератора в сборе (поз. 32, 33)	45 4219 0144	01	967M-II08130	I	-	0,087
	9	Оболочка направляющая тяги ручного управления акселератором в сборе	45 4219 0146	10	967M-II08136	I	-	0,138
	33	Ручка управления в сборе	45 4211 0340	06	402-1310086-AI	I	-	0,044
	8	Втулка	45 4111 0066	01	965-II04082	2	Резиновая смесь 7-НО-68-I	0,003
	18	Тяга акселератора	45 4219 0135	02	967M-II08051	I	Канат I,8-Г-Т-СС-Л- Н-180	0,015
	4	Бонка крепления тяги акселератора	45 4216 0106	00	969-II08081	I	Сталь 10	0,0034
	6	Пружина возвратная тяги акселератора	45 4216 0107	10	969-II08086	I	Проволока II-I,4 ГОСТ 9389-75	0,012
	27	Кронштейн тяги воздушной заслонки	45 4216 0114	00	969-II08102	I	Цинковый сплав ЦАММг4-I-0,05	0,025
	25	Ручка тяги воздушной заслонки	45 4219 1347	10	967M-II08105	I	Пластик АБС-2020 90I черный, сорт I	0,0075
	30	Тяга воздушной заслонки	45 4219 0141	04	967M-II08123	I	Проволока II-I,2 ГОСТ 9389 - 75	0,0065
	19	Наконечник	45 4111 0114	10	965-II08124-B	I	Сталь 20	0,007
	31	Наконечник тяги воздушной заслонки	45 4111 0120	01	965-II8128	I	Сталь 20	0,011
	32	Тяга ручного управления акселератором	45 4219 0145	00	967M-II08131	I	Проволока II-I,6 ГОСТ 9389-75	0,017
	2	Втулка	45 4219 0148	08	967M-II08140	I	Сталь А12	0,007
	I	Способ крепления оболочки тяги	45 4216 0119	06	969-II08151	I	Лента 65Г-С-0,5x18	0,002
	21	Пружина	45 4216 0166	10	969-1310108	I	Проволока II-0,9 ГОСТ 9389-75	0,0013
	14	Втулка	45 4219 0426	05	967M-3504069	2	Полиамид	0,003
	3	Винт М4x8	45 9432 9052	03	220050-П8	2	Сталь 20	0,001
	28	Винт М6x10	45 9432 9106	06	220102-П8	I	Сталь 20	0,0031

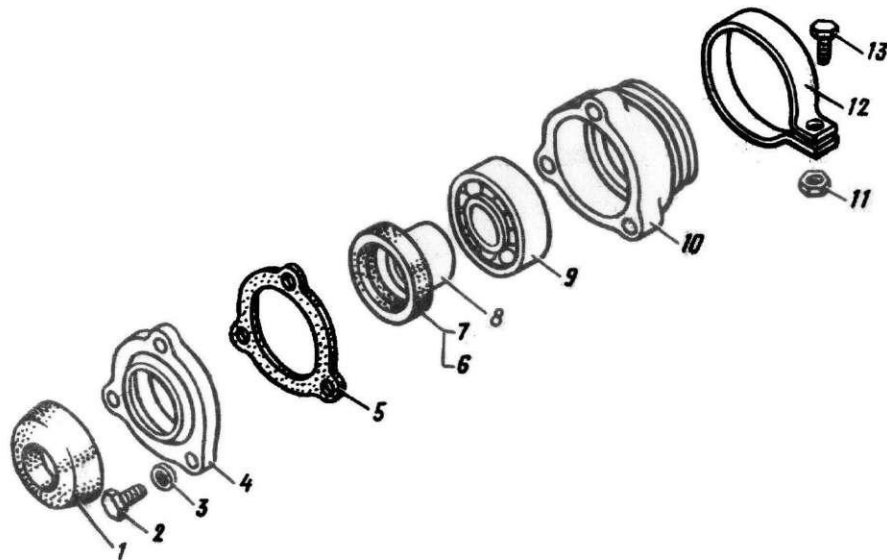
Код	Позиция на рисунке	Наименование	ИД		Обозначение	Количество в подгруппе	Материал	Масса, кг
			ИД	Контрольное число				
I	24	Гайка М16х1,5	45 9553 9264	02	250636-П8	I	Сталь 10	0,0206
	13	Шайба 6	45 9811 9205	04	252004-П8	I	Сталь 20	0,0009
	16	Шайба 12	45 9811 6208	02	252007-П2	I	Сталь 20	0,0054
	23	Шайба 16Л	45 9816 6010	00	252159-П2	I	Сталь 65Г	0,0014
	12	Шплинт 2х12	45 9871 9016	04	258012-П8	I	Сталь 20	0,0004
	17	Шплинт 3,2х32	45 9871 6052	01	258041-П2	I	Сталь 20	0,0018
	20	Шарик (8-200 ГОСТ 3722-81)	46 9118 5761	02	263011-П	I	Сталь ГОСТ 801-78	0,0021
	26	Гайка М12х1,25	45 9971 4036	02	384650-П29	I	Сталь А12	0,008





№ ри-сун-ка	№ пози-ции на ри-сун-ке	Наименование	Код ОМ		Обозначение	Количество на подгруппу	Материал	Масса, кг
			код	контроль-ное число				
I	(I4)	Полуось с фланцем и защитным чехлом передняя в сборе (поз. (I5), I-3,5, 8 - I3, рис. 5I, поз. (22), 8, I5, I6)	45 422I I028	0I	969M-2303066	2	-	2,570
	(I5)	Крышка корпуса подшипника полуоси в сборе (поз.4,6,7)	45 422I I03I	08	969M-2303086	4	-	0,066
	6	Манжета с пружиной в сборе (2.I-25x42-I ГОСТ 8752-79)	45 422I I503	06	969M-2303I00 (с 06.8I г.)	4	-	0,0I5
	(I6)	Полуось с фланцем и защитным чехлом задняя правая в сборе (поз. (I5), I - 3,5, 8 - I3, рис.5I, поз. (22), 8,I5,I8)	45 422I I029	00	969M-2403066	I	-	2,570
	(I7)	Полуось с фланцем и защитным чехлом задняя левая в сборе (поз. (I5), I - 3, 5,8 - I3, рис. 5I, поз. (22), 8, I5, I7)	45 422I I030	07	969M-2403067	I	-	2,450
	7	Манжета 32x44xI0 с пружиной в сборе	45 43II 020I	09	20-340I023-Б (с 06.78 г. до 06.8I г.)	4	-	0,02I

\* Взамен деталей подшипникового узла полуоси поз. (I5), 2,3,5,8 - I0 возможна установка в комплекте деталей I0, II и (23), показанных на рис. 5I.



№ ри- сун- ка	№ пози- ции на ри- сун- ке	Наименование	Код		Обозначение	Количество на подгруппу	Материал	Масса, кг
			код	КОНТРОЛЬ- НОЕ ЧИСЛО				
I	8	Втулка	45 422I I032	05	969M-2303088 (с 06.78 г. до 06.8I г.)	4	Сталь 35	0,110
	I	Кольцо грязезащитное	45 422I I033	04	969M-2303090	4	Полиамид	0,012
	4	Крышка корпуса подшипника полуоси	45 422I I034	03	969M-2303092*	4	Алюминиевый сплав АЛ4	0,045
	5	Прокладка крышки корпуса подшипника	45 42I6 0237	0I	969-2303094-I0	4	Картон марки А толщ. 0,5 мм ГОСТ 9347-74	0,0004
	10	Корпус подшипника полуоси	45 422I I035	02	969M-2303098	4	Алюминиевый сплав АЛ4	0,065
	2	Болт М6х16	45 9346 9504	10	20I4I8-П8	12	Сталь 35	0,0055
	13	Винт М5х30	45 9432 9088	02	220086-П8	4	Сталь 20	0,004
	II	Гайка М5	45 9552 9703	00	25I086-П8	4	Сталь 10	0,0039
	3	Шайба 6Д	45 98I6 6005	08	252I54-П2	12	Сталь 65Г	0,0006
	12	Хомут	45 987I 9924	10	288022-П8	4	Сталь 08	0,027
	9	Подшипник полуоси (6-205К ГОСТ 8338-75)	46 I2I2 I092	09	-	4	-	0,120

\* Расточка в крышке под манжету производилась соответственно ее чаружному диаметру: с 06.78 г. до 06.8I г. диаметром 44 мм и с 06.8I г. до 0I.85 г. - 42 мм.

№ ри- сун- ка	№ пози- ции на ри- сун- ке	Наименование	код шп		Обозначение	Количество на подгруппу	Материал	Масса, кг
			код	контрольное число				
I	(8)	Насос водослива в сборе (поз. I, 5 - 7)	45 4219 I7I3	08	967M-923I0I0-0I	I	-	0,740
	I	Скоба крепления насоса	45 4219 I7I4	07	967M-923I0I2	2	Сталь 20	0,027
	7	Винт М4х22	45 9432 9059	07	220057-П8	2	Сталь 20	0,002I
	3	Винт М6хI2	45 9432 9I07	05	220I03-П8	2	Сталь 20	0,0034
	6	Шайба 4	45 98I6 6023	06	252I32-П8	2	Сталь 65Г	0,0002
	2	Шайба 6Т	45 98I6 6045	00	252I34-П2	2	Сталь 65Г	0,0005
	5	Насос "Малютка" ТУ I.0I.0070-73	-	-	-	I	-	-
	4	Трубка 1М 6х2 ГОСТ 5496-67 L=0,8 м (входит в сборочную единицу поз. 5)	-	-	-	I	-	-

