

# КАТАЛОГ

ДЕТАЛЕЙ И СБОРОЧНЫХ ЕДИНИЦ АВТОМОБИЛЯ

# ЛуАЗ-969М



ЛУЦКИЙ АВТОМОБИЛЬНЫЙ ЗАВОД

# КАТАЛОГ

**ДЕТАЛЕЙ И СБОРОЧНЫХ ЕДИНИЦ  
АВТОМОБИЛЯ**

# ЛуАЗ-969М



МОСКВА «МАШИНОСТРОЕНИЕ» 1993



ББК 39.33  
К29  
УДК 629.114(085)

Составители: **Н. Д. Повальчук, С. П. Вальчук**

**Каталог** деталей и сборочных единиц автомобиля ЛуАЗ-969М/  
К29 Луцкий автомоб. з-д.— М.: Машиностроение, 1993.— 144 с., ил.  
ISBN 5-217-02448-8

Каталог содержит техническую характеристику и развернутые спецификации всех узлов и деталей автомобилей ЛуАЗ-969М и ЛуАЗ-969А. В спецификациях указаны номера узлов и деталей, их наименование и количество.

Каталог сопровождается иллюстрациями узлов и деталей, расположенных в порядке их сборки.

Предназначен для торговых организаций и предприятий, занимающихся техническим обслуживанием и ремонтом автомобилей ЛуАЗ-969М и ЛуАЗ-969А, а также для владельцев автомобилей.

К  $\frac{2705140200-509}{038(01)-93}$  Без объявл.

ББК 39.33

ISBN 5-217-02448-8

© Издательство «Машиностроение», 1993

© Луцкий автомобильный завод, 1993

## КАК ПОЛЬЗОВАТЬСЯ КАТАЛОГОМ

В Каталоге приведена номенклатура сборочных единиц и деталей автомобилей ЛуАЗ-969М и ЛуАЗ-969А Луцкого автомобильного завода.

Каталог составлен по состоянию технической документации на 1.01.1992 г. с отражением конструктивных изменений. Изменения указаны сроками применения, которые в Каталоге даются в наименовании сборочных единиц и деталей или в сносках.

Каталог является пособием для ознакомления с конструкцией сборочных единиц и деталей, номенклатурой запасных частей, основными размерами стандартных крепежных деталей, а также деталями из неметаллических материалов (трубок, рукавов, канатов, проволоки).

В «Перечне сборочных единиц и деталей» указаны обозначения (номера)\*, наименования сборочных единиц и деталей и количество на автомобиль по данному подразделу.

На представленных в перечне рисунках изображены разъемные сборочные единицы с входящими в них деталями. В отдельных случаях разъемные сборочные единицы изображены в собранном виде с иллюстрацией их составных частей. Приборы и аппараты показаны в сборе.

Для разъемных сборочных единиц, которые в сборе на рисунках не показаны (изображены только их составные части), номера позиций в перечне даны условные (в скобках). В наименовании таких сборочных единиц указана их комплектность.

В наименовании деталей из неметаллических трубок, рукавов, канатов, проволоки указана марка материала, длина. Детали с ремонтными размерами и ремонтные комплекты

записаны в конце перечней без номеров позиций с пометкой в графе «Количество ...» знака «+».

Изделия, обозначение или код ОКП которых в графе «Обозначение» выделены полужирным шрифтом, составляют рекомендованную номенклатуру запасных частей. **Звездочка в обозначении указывает на применяемость данных деталей и сборочных единиц на автомобиле ЛуАЗ-969А, базового для автомобиля ЛуАЗ-969М.** Изделия, дополняющие номенклатуру запасных частей для автомобиля ЛуАЗ-969А, приведены в «Приложении». Двойной номер в виде дроби в графе «Обозначение» означает, что деталь может иметь номер или числителя или знаменателя.

Первые три цифры семизначных номеров сборочных единиц и деталей являются обозначением моделей автомобилей, с которых данные сборочные единицы и детали заимствованы на автомобиль ЛуАЗ-969М:

969, 969А, 1302 — автомобили ЛуАЗ;  
965, 966, 968, 968А, 968М — ЗАЗ;  
401, 402, 403, 412 — АЗЛК;  
2101, 21021 — ВАЗ;  
51 — ГАЗ;  
469 — УАЗ.

По стандарту автотракторной промышленности семизначные обозначения у изделий должны быть одинаковыми. Например, «Насос топливный на всех автомобилях обозначается «XXX—1106010». Таким образом, сравнением содержания каталогов автомобилей по конкретным подгруппам определяют взаимозаменяемость запасных частей.

Нумерация всех деталей и сборочных единиц осуществляется по единой схеме.

Например, картер имеет обозначение 969М-3401015, где 969М — модель автомобиля, с которого заимствована данная деталь;

34 — шифр группы «Рулевое управление»;

\* Для стандартизованных изделий в графу «Обозначение» записаны коды ОКП (Общесоюзный Классификатор Промышленности). Коды ОКП — это десятизначные порядковые числа, присвоенные изделиям для упрощения машинописного или компьютерного учета.

01 — шифр подгруппы «Рулевой механизм»;

015 — порядковый номер детали «Картер».

Обозначение в конце могут иметь буквенные или числовые индексы, присваиваемые при внесении конструктивных изменений.

Буквенные индексы А, А1, А2 и т. д. или индексы 01, 02 ... 09 указывают, что измененные детали сохраняют взаимозаменяемость между собой и с основной деталью (не имеющей буквы или индекса). Детали, имеющие обозначения Б, Б1, Б2 и т. д. или индексы 10...19, не взаимозаменяемы с ранее выпущенными деталями без буквы или индекса, а также с деталями, обозначенными А, А1, А2 и т. д. и 01, 02...09, но взаимозаменяемы между собой.

Перечень и применяемость на автомобиле ЛуАЗ-969М стандартизованных изделий приведены в разделе «Указатель

применяемости стандартизованных изделий».

Все нормализованные детали (болты, винты, шпильки, шайбы и т. д.) собраны в таблицы, которые содержат обозначение детали, основные размеры, количество на автомобиль. Данные детали имеют шестизначное обозначение, а для стандартизованных деталей указан также код ОКП.

Вид антикоррозионного покрытия у стандартизованных крепежных изделий указывает седьмая цифра кода ОКП, а у специальных — индексы в конце шестизначного обозначения:

О или П — без покрытия;

1 » П29 — цинкование с хромированием;

6 » П2 — фосфатирование и промасливание;

9 » П8 — цинкование.

В заказе на запасные части должны быть записаны обозначение (или код ОКП), наименование и количество.



## ТЕХНИЧЕСКАЯ ХАРАКТЕРИСТИКА

Автомобиль ЛуАЗ-969М является грузопассажирским автомобилем повышенной проходимости, с открытым двухдверным металлическим кузовом, со съёмным мягким верхом и задним откидным бортом.

Автомобиль предназначен для перевозки людей и грузов по всем категориям дорог и на местности и рассчитан на эксплуатацию при температуре окружающего воздуха — 40... +40 °С.

### Общие данные

Тип . . . . .	Грузопассажирский
Колёсная формула . . . . .	4×4
Масса перевозимого груза, кг . . . . .	400 (2 чел. и 250 кг или 4 чел. и 100 кг)
Полная масса автомобиля, кг . . . . .	1360
Полная масса буксируемого прицепа, кг . . . . .	300
Максимальная скорость с полной нагрузкой, км/ч . . . . .	85
Наименьший радиус поворота автомобиля по оси следа переднего внешнего колеса, м . . . . .	5
Максимальный подъём, преодолеваемый автомобилем с полной нагрузкой, % . . . . .	58
Глубина преодолеваемого брода, мм . . . . .	0,45
База (расстояние между осями колёс), мм . . . . .	1800
Колея колёс, мм:	
передних . . . . .	1335
задних . . . . .	1330
Дорожный просвет для автомобиля с наибольшей нагрузкой, мм . . . . .	280±15
Габаритные размеры, мм:	
длина . . . . .	3390
ширина . . . . .	1610
высота (в ненагруженном состоянии) . . . . .	1770

### ДВИГАТЕЛЬ

Модель . . . . .	МеМЗ-969А
Тип и тактность . . . . .	Четырёхтактный, карбюраторный, воздушного охлаждения

Количество цилиндров и их расположение . . . . .	4, V-образное с углом развала 90°
Диаметр цилиндра, мм . . . . .	76
Ход поршня, мм . . . . .	66
Рабочий объём цилиндров, л . . . . .	1,197
Степень сжатия . . . . .	7,2
Мощность, кВт (л. с.) брутто . . . . .	30,9(42)
Крутящий момент, Н·м (кгс·м) брутто . . . . .	74,5(7,6)

### СИСТЕМА ПИТАНИЯ

Тип . . . . .	Принудительная
Бензиновый насос . . . . .	Диафрагменный с механическим приводом и рычагом для ручной подкачки топлива
Карбюратор . . . . .	Однокамерный с падающим потоком
Топливный отстойник . . . . .	С пластинчатым фильтром
Воздушный фильтр . . . . .	Инерционно-масляный с фильтрующим элементом

### СМАЗОЧНАЯ СИСТЕМА

Тип . . . . .	Комбинированная (под давлением и разбрызгиванием)
Масляный насос . . . . .	Шестерённый наружного зацепления с редукционным клапаном
Масляный фильтр . . . . .	Два: сетчатый — грубой очистки; центробежный — тонкой очистки

### СИСТЕМА ОХЛАЖДЕНИЯ

Тип . . . . .	Воздушная: вентилятор с приводом от коленчатого вала; жалюзи с ручным приводом управления; съёмные брызговики мотоотсека
---------------	--

### СИСТЕМА ВЫПУСКА ГАЗОВ

Тип . . . . .	С одним глушителем
---------------	--------------------

### СИСТЕМА ПРЕДПУСКОВОГО ПОДОГРЕВА

Тип . . . . .	С независимой бензиновой отопительной установкой
---------------	--

### СЦЕПЛЕНИЕ

Тип . . . . .	Сухое, однодисковое
Привод выключения . . . . .	Гидравлический

### КОРОБКА ПЕРЕДАЧ

Модель . . . . .	МеМЗ-969А
Тип . . . . .	Механическая с синхронизаторами на всех передачах переднего хода, кроме понижающей
Компоновка . . . . .	В сборе с дифференциалом, главной передачей (привод на передние колёса) и валом отбора мощности, включаемым на редуктор заднего моста
Передаточные числа:	
первой передачи . . . . .	3,8
второй передачи . . . . .	2,118
третьей передачи . . . . .	1,409
четвёртой передачи . . . . .	0,964
понижающей передачи . . . . .	7,2
передачи заднего хода . . . . .	4,156

### СИЛОВАЯ ПЕРЕДАЧА НА ПЕРЕДНИЕ КОЛЁСА

Главная передача . . . . .	Пара конических зубчатых колёс (коробки передач) со спиральными зубьями; передаточное число 4,125
Полуоси . . . . .	Полностью разгруженного типа, соединение с карданами фланцевое
Колёсные редукторы . . . . .	Пара цилиндрических зубчатых колёс наружного зацепления; передаточное число 1,294

### СИЛОВАЯ ПЕРЕДАЧА НА ЗАДНИЕ КОЛЁСА

Вал отбора мощности в коробке передач . . . . .	Отключаемый
Приводной вал . . . . .	Торсионного типа (установлен на трёх подшипниках в кожухе, соединяющем коробку передач с редуктором заднего моста)
Редуктор заднего моста . . . . .	Дифференциал блокируемый и пара конических зубчатых колёс главной передачи со спиральными зубьями; передаточное число 4,125
Привод включения блокировки дифференциала . . . . .	Механический
Полуоси . . . . .	Полностью разгруженного типа, соединение с карданами фланцевое
Колёсные редукторы . . . . .	Пара цилиндрических зубчатых колёс наружного зацепления; передаточное число 1,294

### ПЕРЕДНЯЯ И ЗАДНЯЯ ПОДВЕСКИ

Тип . . . . .	Независимая, торсионная, на продольных рычагах
Амортизаторы . . . . .	Гидравлические, телескопические, двустороннего действия

Колёса . . . . .	Дисковые, размер обода 102J — 330 (4J×13) или 114J — 330 (4 <sup>1</sup> / <sub>2</sub> J×13)
Шины . . . . .	Низкого давления, размер 150—330 (5.90—13), повышенной проходимости

### РУЛЕВОЕ УПРАВЛЕНИЕ

Тип . . . . .	Травмобезопасное с противоугонным устройством
Рулевой механизм . . . . .	Глобоидальный червяк с двухгребневым роликом; передаточное число 17

### ТОРМОЗА

Тип . . . . .	Барабанные колодочные
Привод рабочего тормоза . . . . .	Ножной, гидравлический, двухконтурный; контур гидропривода тормоза передних колёс с гидровакуумным усилителем
Привод стояночного тормоза . . . . .	Ручной, рычажно-тросовый, действующий на тормоза задних колёс

### ЭЛЕКТРООБОРУДОВАНИЕ

Система проводки . . . . .	Однопроводная; выводы «—» источников и потребителей тока соединены с «массой» автомобиля
Номинальное напряжение . . . . .	12 В
Аккумуляторная батарея . . . . .	6СТ-55
Генератор . . . . .	Г502А переменного тока, трёхфазный, мощностью 350 Вт со встроенным выпрямительным блоком
Регулятор напряжения . . . . .	РР310В или 34.3702
Катушка зажигания . . . . .	Б115-В
Распределитель зажигания . . . . .	1701.3606 (Р114-Б) с центробежным и вакуумным регуляторами угла опережения зажигания
Свечи зажигания . . . . .	А23-1
Стартер . . . . .	СТ 368 или 40.3708 правого вращения, смешанного возбуждения, мощностью 1,13 кВт (1,54 л. с.), с тяговым реле РС904-А
Звуковой сигнал . . . . .	С311 электромагнитный
Стеклоочиститель . . . . .	СЛ201-Л двухщёточный

### ПРИБОРЫ ОСВЕЩЕНИЯ И СИГНАЛИЗАЦИИ

Фары . . . . .	ФГ122-БВ (2 шт.) с двухнитевыми лампами 45 Вт и 40 Вт
Подфарники . . . . .	ПФ145 (2 шт.) указатель поворота с лампой 25 Вт и габаритное освещение с лампой 5 Вт
Фонари задние . . . . .	ПФ132 (2 шт.) с тремя лампами; две по 25 Вт — указатель поворота, сигнал торможения, одна 5 Вт — габаритное освещение

Фонарь заднего хода . . . . .	ФП135 с лампой 25 Вт
Фонари освещения номерного знака	14.3717 (2 шт.) с лампой 5 Вт
Указатель поворота боковой . . . . .	УП122-Б (2 шт.)
Плафон освещения кузова . . . . .	ПК142
Подкапотная лампа . . . . .	ПД308-Б
Переносная лампа . . . . .	1 шт.
Световозвращатели . . . . .	2 шт.
Щиток приборов . . . . .	Спидометр с суммарным счетчиком пройденного пути и контрольной лампой включения дальнего света фар; приемники указателей температуры и давления масла и уровня топлива; амперметр; контрольные лампы указателей поворотов и сигнализации исправности тормозов

### КУЗОВ

Тип . . . . .	Металлический, открытый, двухдверный, с откидывающимся задним бортом, со съемным мягким тентом и дугами безопасности
Двери . . . . .	С передней навеской, со съемными надставками с подвижными стеклами; рама ветрового окна может быть откинута на капот и закреплена на нем
Капот . . . . .	С передней навеской
Передние сиденья . . . . .	Раздельные, мягкие, регулируемые в продольном направлении, спинки имеют регулировку наклона и откидываются назад
Задние сиденья . . . . .	Два, одноместные, мягкие, откидные, складывающиеся над колесными нишами; полезная площадь грузовой платформы при сложенных задних сиденьях 1,4 м <sup>2</sup>
Оборудование кузова . . . . .	Вещевой ящик и пепельница, противосолнечные козырьки, наружное и внутреннее зеркало заднего вида, ремни безопасности передних сидений, отопительная установка, инструментальный ящик, резиновые и битумные шумопоглощающие коврики
Вентиляция салона . . . . .	Через подвижные стекла надставок дверей и (или) через люк вентиляции
Отопление . . . . .	Отопительной установкой, предназначенной также для предпускового подогрева двигателя; подогретый воздух подается на ветровое стекло или в нижнюю часть салона

### ЗАПРАВОЧНЫЕ ЁМКОСТИ, л

Топливный бак . . . . .	34
Смазочная система двигателя . . . . .	3,75
Воздушный фильтр . . . . .	0,2

Картер коробки передач . . . . .	2,3
Картер редуктора заднего моста . . . . .	1,4
Кожух приводного вала . . . . .	0,4
Картер рулевого механизма . . . . .	0,2
Картер колесного редуктора . . . . .	0,08
Амортизатор передней подвески . . . . .	0,21
Амортизатор задней подвески . . . . .	0,17
Система гидравлического привода выключения сцепления . . . . .	0,30
Система гидравлического привода тормозов . . . . .	0,60
Аккумуляторная батарея . . . . .	3,8
Бачок омывателя ветрового стекла . . . . .	1,8

### ОСНОВНЫЕ ДАННЫЕ ДЛЯ РЕГУЛИРОВКИ И КОНТРОЛЯ

Зазор между коромыслами и клапанами на холодном двигателе, мм:	
для впускных клапанов . . . . .	0,08
для выпускных клапанов . . . . .	0,1
Зазор между контактами прерывателя, мм . . . . .	0,35...0,45
Зазор между электродами свечей, мм	0,60...0,75
Расстояние от плоскости разъема поплавковой камеры карбюратора до уровня бензина, мм . . . . .	21...23,5
Прогиб ремня вентилятора при усилии 40 Н (4 кгс), мм . . . . .	15...22
Давление масла в двигателе при частоте вращения коленчатого вала 3000 мин <sup>-1</sup> и температуре масла +80 °С, МПа (кгс/см <sup>2</sup> ), не менее	0,2(2)
Нормальная температура масла в двигателе, °С . . . . .	70...110
Схождение передних колес, мм . . . . .	1...3
Угол развала передних колес (нерегулируемый; контроль на ненагруженном автомобиле) . . . . .	1,5°
Свободный ход педали сцепления, мм	33...65
Свободный ход педали тормоза, мм	2...11
Угол свободного поворота рулевого колеса в положении, соответствующем движению по прямой, не более	14°
Максимальный угол поворота переднего внутреннего колеса . . . . .	30°
Уровень тормозной жидкости в бачках главных цилиндров гидроприводов сцепления и тормозов (от верхней кромки бачка), мм . . . . .	10...15
Давление воздуха в шинах, МПа (кгс/см <sup>2</sup> ) . . . . .	0,17±0,01 (1,7±0,1)
Минимально допустимая толщина накладок тормозных колодок, мм . . . . .	1,5
Высота уровня электролита в аккумуляторной батарее над предохранительным щитком сепараторов, мм	10...15



УКАЗАТЕЛЬ ПОДГРУПП СБОРОЧНЫХ ЕДИНИЦ И ДЕТАЛЕЙ

Подгруппа	Наименование	Сборочные единицы и детали показаны на рис.	Подгруппа	Наименование	Сборочные единицы и детали показаны на рис.
1000	Силовой агрегат	1	2307, 2407	Редукторы колесные	42
1001	Установка силового агрегата в сборе с приводным валом и редуктором заднего моста	2	2402	Редуктор заднего моста	43, 44
1002	Картер коленчатого вала	3	2411	Привод блокировки дифференциала заднего моста	45
1003	Головка цилиндров	4	2802	Брызговики мотоотсека	46
1004	Поршни и шатуны	5	2803, 2804, 2807, 2808	Бамперы, установка номерных знаков	47
1005	Вал коленчатый и маховик	6	2901	Подвеска передняя	48...52
1006	Вал распределительный	7	2910	Подвеска задняя	52...54
1007	Клапаны и толкатели	8	3101	Колеса и шины	55
1008	Коллекторы впускной и выпускные	9	3400	Управление рулевое (по 03.81 г.)	56
1009, 1010	Картер масляный, приемник масляного насоса	10	3400	Управление рулевое (с 03.81 г.)	57
1011, 1013	Насос масляный, радиатор масляный	11	3403	Опора вала рулевого управления	58
1014, 1109	Шланги отвода паров бензина и картерных газов, фильтр воздушный	12	3501	Тормоза передних и задних колес	59
1015	Коллектор подогрева двигателя	13	3502	Детали колесного цилиндра тормоза	60
1016, 1017	Привод распределителя зажигания, маслоочиститель центробежный	14	3504	Педали и главные цилиндры тормозов	61
1101	Топливный бак	15	3505	Детали главного цилиндра тормозов	62
1104	Топливопроводы	16	3506	Трубопроводы тормозов	63
1105	Отстойник бензиновый	17	3508	Рычаг и трос привода стояночного тормоза	64
1106	Насос бензиновый	18	3550	Гидровакуумный усилитель	65, 66
1107	Установка карбюратора К127 (по 10.82 г.)	19	3701	Генератор	67
1107	Карбюратор К133А (с 10.82 г.)	20...24	3702	Регулятор напряжения и реле блокировки	68
1108	Управление карбюратором	25	3703	Аккумуляторная батарея и выключатель «массы»	69
1201, 1203	Глушитель выхлопа газов	26	3704, 3705, 3707	Замок, катушка, провода и свечи зажигания	70
1308	Вентилятор охлаждения двигателя	27	3706	Распределитель зажигания	71, 72
1309	Кожухи системы охлаждения двигателя	28	3708	Реле стартера дополнительное	73, 74
1310	Жалюзи и привод управления жалюзи	29	3709	Переключатели и выключатели	75...78
1601	Сцепление	30	3710	Переключатель света фар ножной (по 03.81 г.)	79
1602	Привод выключения сцепления	31	3711	Фары	80
1602,	Цилиндр привода выключения сцепления,				
1609	главный цилиндр сцепления	32			
1700	Коробка передач	33...38			
1703	Детали уплотнения рычагов коробки передач	39			
2201	Вал приводной и муфты компенсационные	40			
2303, 2403	Полуоси	41			

Подгруппа	Наименование	Сборочные единицы и детали показаны на рис.	Подгруппа	Наименование	Сборочные единицы и детали показаны на рис.
3712	Подфарники	81	5107, 5109,	Крышки люков заднего моста и бензобака, ков-	104
3714	Плафон освещения кузова	82	5312	рики пола и передка	
3715	Лампа подкапотная	83	5200	Окно ветровое	105
3716	Фонари задние, световозвращатели, фонарь зад-	84...87	5205	Стеклоочиститель	106
	него хода, выключатель света заднего хода		5208	Омыватель ветрового стекла	107
3717	Фонари освещения номерного знака (по 07.87 г.)	88	5304	Люк вентиляции и его привод	108
3717	Фонари освещения номерного знака (с 07.87 г.)	89	5325	Панель приборов	109
3720	Выключатель сигнала торможения	90	5605	Задний борт	110
3721	Сигнал звуковой	91	6000	Тент	111
3722	Предохранители	92...94	6100	Двери	112
3723	Розетка штепсельная	95	6103, 6105	Надставка двери, замок двери	113
3724	Электропровода	96	6810	Сиденья передние	114
3726	Указатель поворота боковой, прерыватель указа-	97, 98	6870	Сиденья откидные	115
	телей поворота		8101	Монтаж отопительной установки	116
3741	Электрооборудование отопительной установки	99	8106	Отопительная установка	117...119
3747	Реле сигнализации исправности тормозов	100	8201	Зеркало внутреннее и наружное	120
3802	Щиток приборов, гибкий вал спидометра, датчики	101	8202	Поручень пассажира	121
	указателей температуры и давления масла		8204	Противосолнечные козырьки	122
3901,	Инструмент и принадлежности, крепление	102	8217	Ремни безопасности	123
3910, 3917	огнетушителя и насоса		8401	Облицовка передка, капот	124
5000	Кузов	103	8404	Фартуки задние	125

## ПЕРЕЧЕНЬ СБОРОЧНЫХ ЕДИНИЦ И ДЕТАЛЕЙ

№ рисунка	№ позиции на рисунке	Обозначение	Наименование	Количество на автомобиль
<b>Подгруппа 1000. Силовой агрегат</b>				
1	1	969A-1000401*	Двигатель с оборудованием в сборе	1
	2	968-3708009-01*	Стартер со шпильками в сборе	1
	3	969A-1700010*	Коробка передач в сборе	1

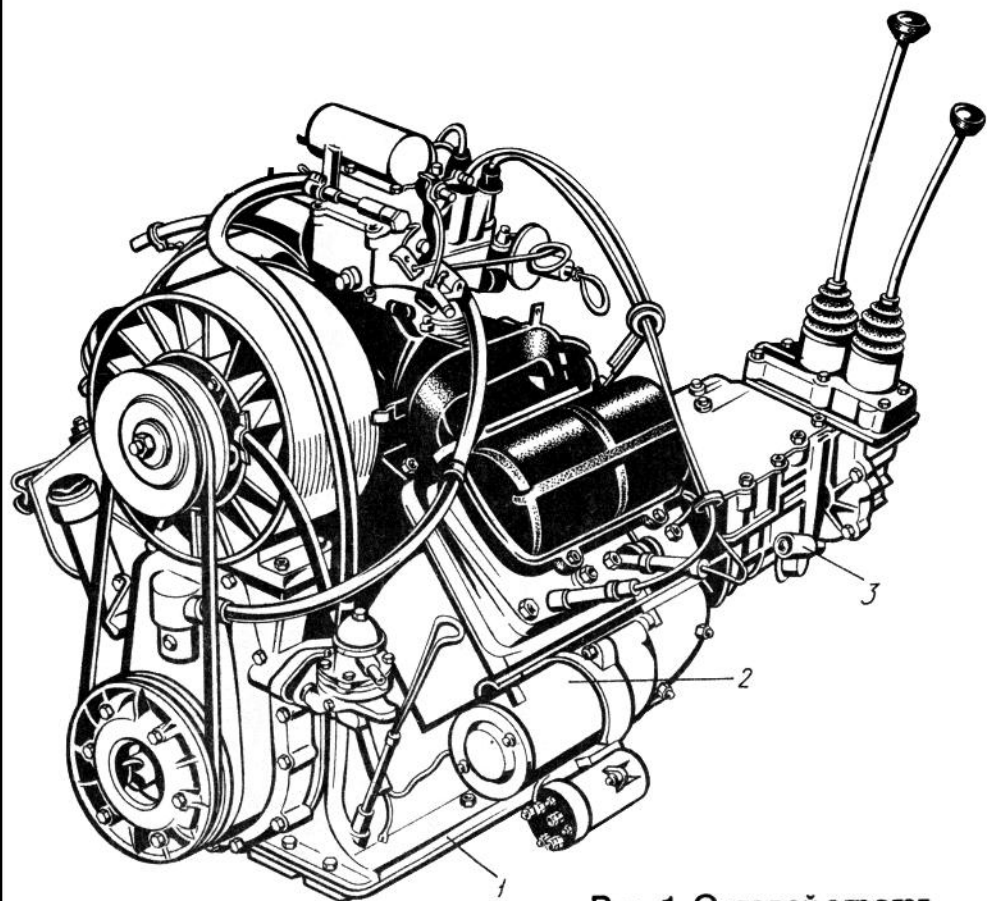


Рис. 1. Силовой агрегат

№ рисунка	№ позиции на рисунке	Обозначение	Наименование	Количество на автомобиль
1	(4)	969A-1000301*	Силовой агрегат в сборе <sup>1</sup> (поз. 1—3)	1
	—	969A-1000300	Силовой агрегат в сборе <sup>2</sup>	1
	—	969A-1000400	Двигатель с оборудованием в сборе	1
<b>Подгруппа 1001. Установка силового агрегата в сборе с приводным валом и редуктором заднего моста</b>				
2	1	965-3724034-01*	Провод от двигателя на массу в сборе	1
	2	45 9816 1455*	Шайба 8	2

<sup>1</sup> Комплектуется карбюратором К133А и двигателем 969А-1000401.

<sup>2</sup> Комплектуется карбюратором К127 и двигателем 969А-1000400.

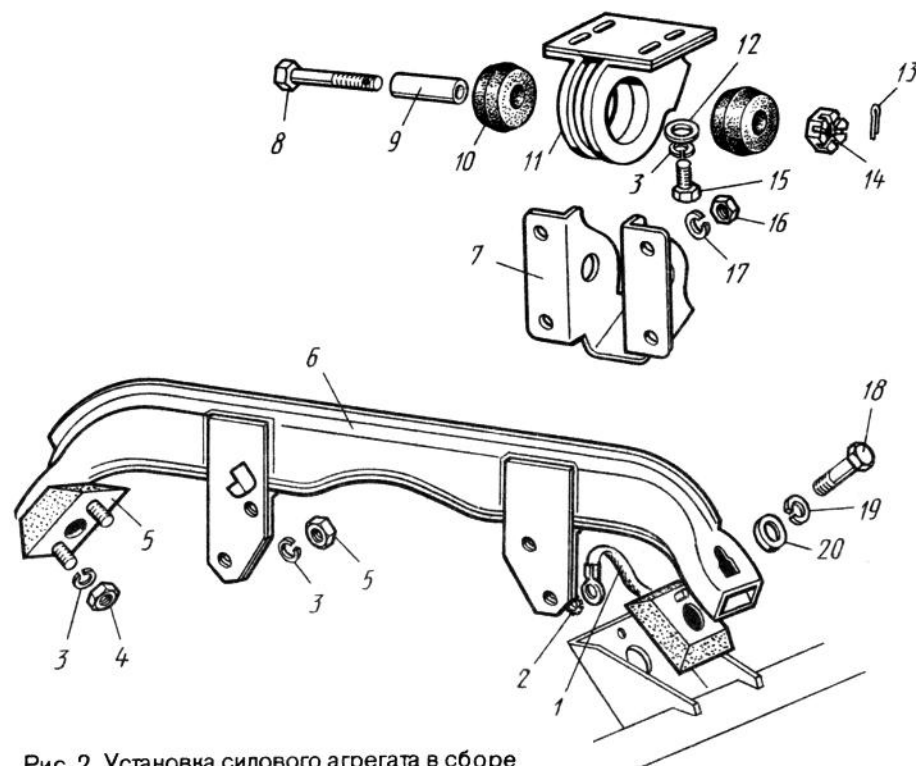


Рис. 2. Установка силового агрегата в сборе с приводным валом и редуктором заднего моста



2	3	45 9816 6006*	Шайба-8Л	10	3	18	968-1002060-Б2	Крышка распределительных зубчатых колёс (с 03.80 г. по 07.85 г.)	1
	4	45 9553 9056*	Гайка М8×1—6Н	8		19	968-1002060-Б*	Крышка распределительных зубчатых колёс (по 03.80 г.)	1
	5	965-1001020-А1*	Подушка передней опоры двигателя в сборе	2		20	968-1014056-Б*	Трубка вытяжная вентиляции картера	1
	6	969М-1001004*	Поперечина передней опоры силового агрегата в сборе	1		(21)	969А-1002010*	Картер коленчатого вала в сборе (поз. 7, 9, 12; рис. 6 поз. 13, 14, 27, 28, 33; рис. 11, поз. 18, 21—23; рис. 14, поз. 18)	1
	7	969-1001080-10*	Кронштейн крепления редуктора заднего моста	1		(22)	968Б-1002058-01*	Крышка распределительных зубчатых колёс в сборе (поз. (23); рис. 10, поз. 13, 15, 16, 18—20; рис. 12, поз. 3, 5)	1
	8	45 9356 9062*	Болт 2М12×1,25—6g×70	1		—	968Б-1002058*	Крышка распределительных зубчатых колёс в сборе (комплектуется деталью поз. 18)	1
	9	969В-1001032*	Втулка распорная	1		—	968-1002058-А2*	Крышка распределительных зубчатых колёс в сборе (комплектуется деталью поз. 19)	1
	10	969В-1001030*	Амортизатор задней опоры силового агрегата	2		(23)	968Б-1002059-01*	Крышка распределительных зубчатых колёс в сборе (поз. 4, 16, 17, 20; рис. 6, поз. 5 (41); рис. 7, поз. 3; рис. 10, поз. 21; рис. 18, поз. 2; рис. 27, поз. 19)	1
	11	969-1001092-10*	Опора редуктора заднего моста в сборе	1					
	12	45 9811 9206*	Шайба 8	4					
	13	45 9871 6052*	Шплинт 3,2×32	1					
	14	45 9553 9610*	Гайка М12×1,25—6Н	1					
	15	45 9346 1523*	Болт М8—6g×22	4					
	16	45 9951 4002*	Гайка М10×1—6Н	4					
		250513-П8							
	17	45 9816 6067*	Шайба 10 ОТ	4					
	18	968М-1001058*	Болт	2					
	19	45 9816 6068*	Шайба 12 ОТ	2					
	20	45 9811 9208*	Шайба 12	2					
	(21)	969-1001075-01*	Опора редуктора заднего моста с кронштейном в сборе (поз. 7—11, 13, 14)	1					
	<b>Подгруппа 1002. Картер коленчатого вала</b>								
3	1	45 9326 9008	Болт М6—6g×50	8					
	2	245.1702095*	Шайба 6 стопорная	12					
	3	45 9326 9015*	Болт М6—6g×85	4					
	4	968-1002072-10	Маслоотражатель (с 07.85 г.)	1					
	5	968-1002072-А2*	Маслоотражатель (по 07.85 г.)	1					
	6	45 9432 1079*	Винт М5—6g×10	2					
	7	968-1003016*	Шпилька крепления головки цилиндров	16					
	8	968Б-1002350*	Рым подъемный двигателя	2					
	9	968-1002015-Б*	Картер коленчатого вала	1					
	10	965-1003035-Б*	Гайка головки цилиндров в сборе	8					
	11	965-1003030-А*	Шайба головки цилиндров	8					
	12	968-1002039*	Шпилька М10×1×40	4					
	13	965-1003018-Б2*	Гайка головки цилиндров	8					
	14	45 9811 6207*	Шайба 10	8					
	15	968-1002064*	Прокладка крышки распределительных зубчатых колёс	1					
	16	965-1701014*	Штифт установочный	2					
	17	968-1002060-В	Крышка распределительных зубчатых колёс <sup>1</sup> (с 07.85 г.)	1					

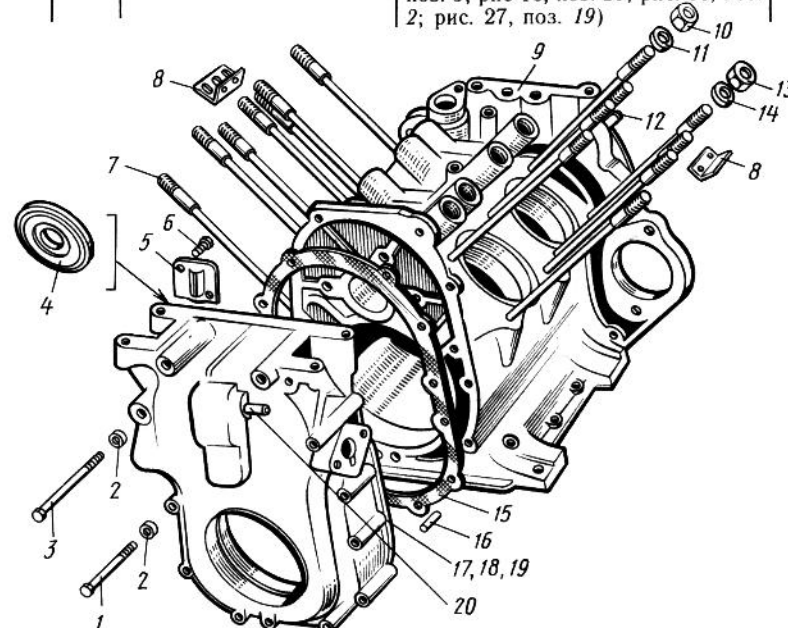


Рис. 3. Двигатель. Картер коленчатого вала

<sup>1</sup> Комплектуется маслоотражателем 4, а крышки 18 и 19 — маслоотражателем 5, при креплении крышки 19 используются болты 3 (12 шт.)

№ рисунка	№ позиции на рисунке	Обозначение	Наименование	Количество на автомобиль	№ рисунка	№ позиции на рисунке	Обозначение	Наименование	Количество на автомобиль	
3	—	<b>968-1003016-Р*</b>	Шпилька крепления головки цилиндров	+	4	7	967А-1007219*	Кожух штанги (по 01.87 г.; диаметр запрессовываемого конца 20 мм)	8	
<b>Подгруппа 1003. Головка цилиндров</b>						8	968А-1008075	Патрубок выпускной правый в сборе	2	
4	1	<b>968-1003260*</b>	Крышка головки цилиндров в сборе	2	9	45 9952 3058	Шпильки М8×1—4h×25	4		
	2	45 9553 9054*	Гайка М6—6H	8	10	965-1003050-А*	Футорка свечи	4		
	3	45 9811 9205*	Шайба 6	8	11	965-1003051*	Штифт	8		
	4	<b>968-1003270-А2*</b>	Прокладка	2	12	968-1003291-А	Трубка маслосливная головки цилиндров	2		
	5	965-1010076-Б*	Шпилька	8	13	965-1003293	Шайба	2		
	6	967А-1007219-10	Кожух штанги <sup>1</sup> (с 01.87 г.; диаметр запрессовываемого конца 19 мм)	8	14	<b>965-1003292-А*</b>	Уплотнитель	2		
<sup>1</sup> С 02.89 г. диаметр конца запрессовываемого в головку цилиндров равен 20 мм.						15	968-1003015-Б	Головка цилиндров	2	
						16	968А-1008078	Патрубок выпускной левый в сборе	2	
					(17)	968-1003010-Б4*	Головка цилиндров в сборе (поз. (18), 6, 12)	2		
					(18)	968-1003011-В	Головка цилиндров с клапанами в сборе <sup>1</sup> (поз. (19); рис. 8, поз. 24—27, 29, 32, 33)	2		
					(19)	968-1003013	Головка цилиндров со шпильками в сборе (поз. 5, 8—11, 15, 16; рис. 8, поз. 12, 28, 30, 31; рис. 9, поз. 5)	2		
					—	<b>968-1003011-Б*</b>	Головка цилиндров с сборе	+		
<b>Подгруппа 1004. Поршни и шатуны</b>						5	1	<b>968-1004022-Б*</b>	Кольцо стопорное поршневого пальца	8
							2	<b>968-1004020-А*</b>	Палец поршневой	4
							3	968-1004015-Б*	Поршень	4
							4	<b>968-1002022*</b>	Прокладка цилиндра	4...8
							5	<b>968-1002021-А*</b>	Цилиндр	4
							6	968-1004030-Б*	Кольцо поршневое компрессионное верхнее	4
							7	968-1004025-Б*	Кольцо поршневое компрессионное нижнее	4
							8	968-1004040*	Диск кольцевой поршневого маслосъемного кольца	8
							9	968-1004038*	Расширитель осевой	4
							10	968-1004039*	Расширитель радиальный	4
							11	968-1004050-Б*	Шатун	4
							12	<b>968-1004052*</b>	Втулка	4

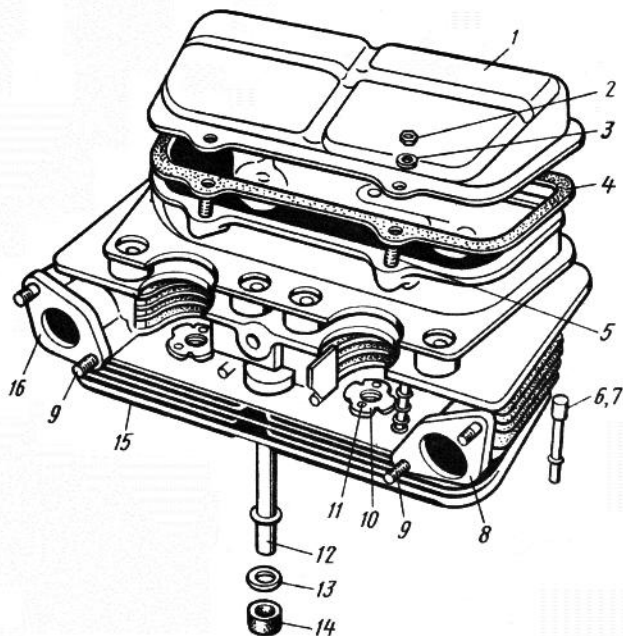


Рис. 4. Двигатель. Головка цилиндров

<sup>1</sup> Устанавливается на автомобиль с 04.86 г.

5	13	968-1004062-Б*	Болт крепления крышки шатуна	8
	14	968-1004055-Б*	Крышка шатуна	4
	15	968-1004064-В*	Гайка	8
	16	968-1004066-А*	Гайка стопорная	8
		292759—П		8
	17	968-1004058*	Вкладыш нижней головки шатуна	8
	(18)	968-1004010-А3*	Поршень и шатун в сборе (поз. (19), 1, 2, 5—10)	4
	(19)	968-1004045-А*	Шатун в сборе (поз. 11—17)	4
	—	968-1000101-Б*	Комплект поршневых колец	+
	—	968-1000101-БР1*	Комплект поршневых колец, увеличенных на 0,2 мм	+
—	968-1000104*	Комплект шатунных вкладышей	+	

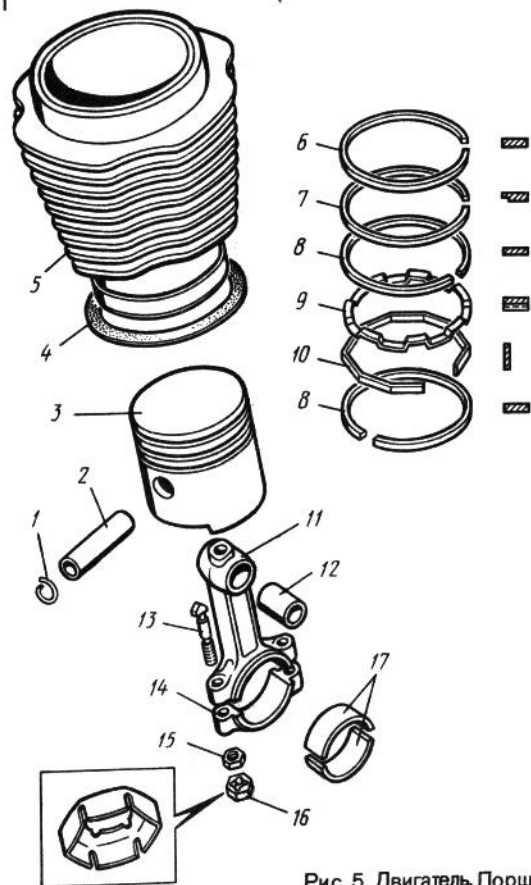


Рис. 5. Двигатель. Поршни и шатуны

5	—	968-1000104-Р1*	Комплект шатунных вкладышей, уменьшенных на 0,25 мм	+
	—	968-1000104-Р2*	Комплект шатунных вкладышей, уменьшенных на 0,5 мм	+
	—	968-1004014-Б*	Поршень со стопорными кольцами в сборе в комплекте с пальцем <sup>1</sup>	+
	—	968-1004014-БР1*	Поршень со стопорными кольцами в сборе <sup>2</sup> в комплекте с пальцем, увеличенным на 0,2 мм	+
—	968-1004061-Б*	Болт крепления крышки шатуна с гайкой	+	

Подгруппа 1005. Вал коленчатый и маховик

6	1	968-1005054*	Храповик коленчатого вала	1
	2	968-1005055*	Прокладка	1
	3	968-1005034*	Манжета передняя без пружины в сборе	1
	4	968-1005037*	Пружина	2
	5	968-1005041*	Маслоотражатель	2
	6	965-1005100*	Штифт опоры среднего коренного подшипника	4
	7	968-1005038-В*	Зубчатое колесо привода уравнивающего механизма	1
	8	968-1005096*	Опора среднего подшипника нижняя	1
	9	968-1005030-01*	Зубчатое колесо распределительное	1
	10	968-1005047*	Шайба опорная	1
	11	45 9346 9531*	Болт М8—6g×45	2
	12	45 9816 6046*	Шайба 8Т	4
	13	966В-1005190*	Шайба стопорная отгибная	1
	14	968-1005188*	Стопор заднего подшипника	1
	15	968-1005125*	Обод зубчатый маховика	1
	16	968-1005120*	Маховик	1
	17	965-1601128*	Штифт	2
	18	965-1005132*	Шайба пружинная	1
	19	968-1005127-Б*	Болт	1
	20	46 4311 1093*	Подшипник 134902Е	1
	21	968-1701028*	Манжета подшипника	1
	22	968-101029*	Заглушка манжеты	1
	23	968-1005124*	Штифт	4
	24	968-1005122*	Прокладка	1
	25	968-1005160*	Манжета задняя без пружины в сборе	1
	26	968-1005043*	Маслоотражатель задний	1
	27	968-1005175*	Вкладыш заднего подшипника	1
	28	45 9346 9504*	Болт М6—6g×16	1
	29	968-1005178*	Вкладыш среднего подшипника	2
	30	968-1005091*	Опора среднего подшипника верхняя	1

<sup>1</sup> Устанавливается с комплектом колец 968-1000101-Б.

<sup>2</sup> Устанавливается с комплектом колец 968-1000101-БР1.



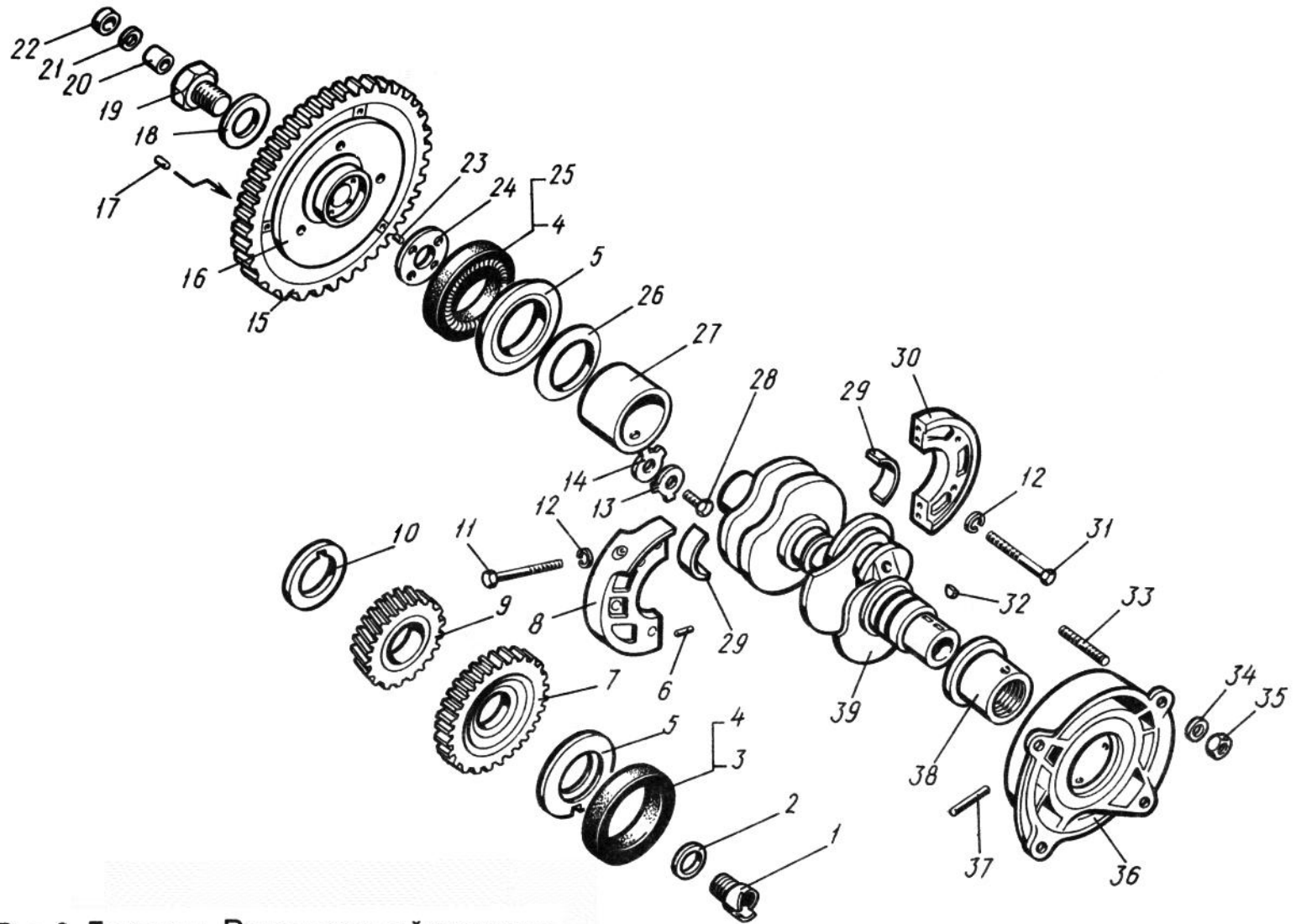


Рис. 6. Двигатель. Вал коленчатый и маховик

№ рисун- ка	№ пози- ции на рисун- ке	Обозначение	Наименование	Коли- чество на авто- мобиль	№ рисун- ка	№ пози- ции на рисун- ке	Обозначение	Наименование	Коли- чество на авто- мобиль
6	31	45 9326 9031*	Болт М8—6g×75	2	7	6	968-1006279-В2*	Зубчатое колесо балансирующего ва- ла	1
	32	<b>968-1005049*</b>	Шпонка сегментная	2		7	45 9823 0256*	Шпонка 3×5	2
	33	965-1001829*	Шпилька М8×1×18	4		8	968-1006278*	Вал балансирующий	1
	34	245.1702096*	Шайба 8 стопорная	4		9	<b>968-1006297*</b>	Пружина балансирующего вала	1
	35	45 9553 9056*	Гайка М8×1—6Н	4		10	968-1006280-01*	Противовес	1
	36	968-1005081*	Опора среднего подшипника	1		11	968-1006288*	Шайба	1
	37	45 9842 0390*	Штифт 6×40	1		12	<b>968-1006282*</b>	Шайба стопорная	1
	38	968-1005170*	Вкладыш переднего подшипника	1		13	45 9346 9504*	Болт М6—6g×16	3
	39	968-1005020*	Вал коленчатый	1		14	968-1006285*	Крышка	1
	(40)	968-1005015*	Вал коленчатый в сборе (поз. (43), 23, 39)	1		15	45 9412 9107*	Винт М6—6g×12	4
	(41)	<b>968-1005033*</b>	Манжета передняя в сборе (поз. 3, 4)	1		16	<b>968-100 6286*</b>	Прокладка	1
	(42)	<b>968-1005080*</b>	Опора переднего подшипника в сборе (поз. 36—38)	1		17	968-1006289-01*	Втулка противовеса	1
	(43)	<b>968-1005089*</b>	Опора среднего подшипника с вкладышами в сборе (поз. (44), 6, 29)	1		18	968-1006015-А3*	Вал распределительный	1
	(44)	968-1005090*	Опора среднего подшипника в сбо- ре (поз. (45), 11, 12, 30)	1		19	45 9823 0263*	Шпонка 5×7,5	1
	(45)	968-1005095*	Опора среднего подшипника ниж- няя в сборе (поз. 6, 8)	1		20	968-1006283*	Втулка балансирующего вала	1
	(46)	968-1005115*	Маховик в сборе (поз. 15—17)	1		21	<b>968-1006018*</b>	Фланец упорный распределитель- ного вала	1
	(47)	<b>968-1005126-Б*</b>	Болт маховика в сборе (поз. 19—22)	1		22	<b>968-1006273*</b>	Шайба опорная	1
(48)	<b>968-1005159*</b>	Манжета задняя в сборе (поз. 4, 25)	1	23		45 9816 6045*	Шайба 6Т	2	
—	<b>968-1000102*</b>	Комплект коренных вкладышей	+	(24)		<b>968-1006010-01*</b>	Вал распределительный в сборе (поз. 17, 18, 20)	1	
—	<b>968-1000102-Р1*</b>	Комплект коренных вкладышей, уменьшенных на 0,25 мм	+	(25)		<b>968-1006260-Б*</b>	Механизм балансирующий в сборе (поз. 5, 7, 10, 11, 13)	1	
—	<b>968-1000102-Р2*</b>	Комплект коренных вкладышей, уменьшенных на 0,5 мм	+	<b>Подгруппа 1007. Клапаны и толкатели</b>					
—	<b>968-1005011*</b>	Вал коленчатый с маховиком в сборе	+	8	1	<b>968-1007045-Б2*</b>	Толкатель выпускного клапана первого и третьего цилиндров в сборе	2	
<b>Подгруппа 1006. Вал распределительный</b>					2	2	<b>968-1007058-Б2*</b>	Толкатель клапана	6
7	1	<b>968-1006059*</b>	Кулачок приводной бензинового насоса	1	3	<b>967А-1007223*</b>	Прокладка кожуха штанги	8	
	2	<b>968-1006023*</b>	Шайба пружинная	1	4	968-1007210*	Шайба	8	
	3	<b>46 1212 3596*</b>	Подшипник 301 ГОСТ 8338—75	1	5	<b>968-1007208*</b>	Пружина	8	
	4	<b>968-1006020*</b>	Зубчатое колесо распределитель- ного вала	1	6	<b>968-1007175-Б*</b>	Штанга толкателя выпускного клапана первого и третьего цилин- дров в сборе	2	
	5	968-1006270-Б*	Вал балансирующий в сборе (поз. 6—8)	1	7	<b>986-1007174-Б*</b>	Штанга толкателя клапана в сбо- ре	6	
					8	968-1007100-Б*	Валик коромысел клапанов (поз. (34), (36), 9—11, 18—21)	2	
					9	<b>968-1007122*</b>	Шплинт пружинный	4	
					10	968-1007104*	Шайба	4	
					11	<b>968-1007101-Б*</b>	Валик коромысел клапанов с за- глушками в сборе	2	

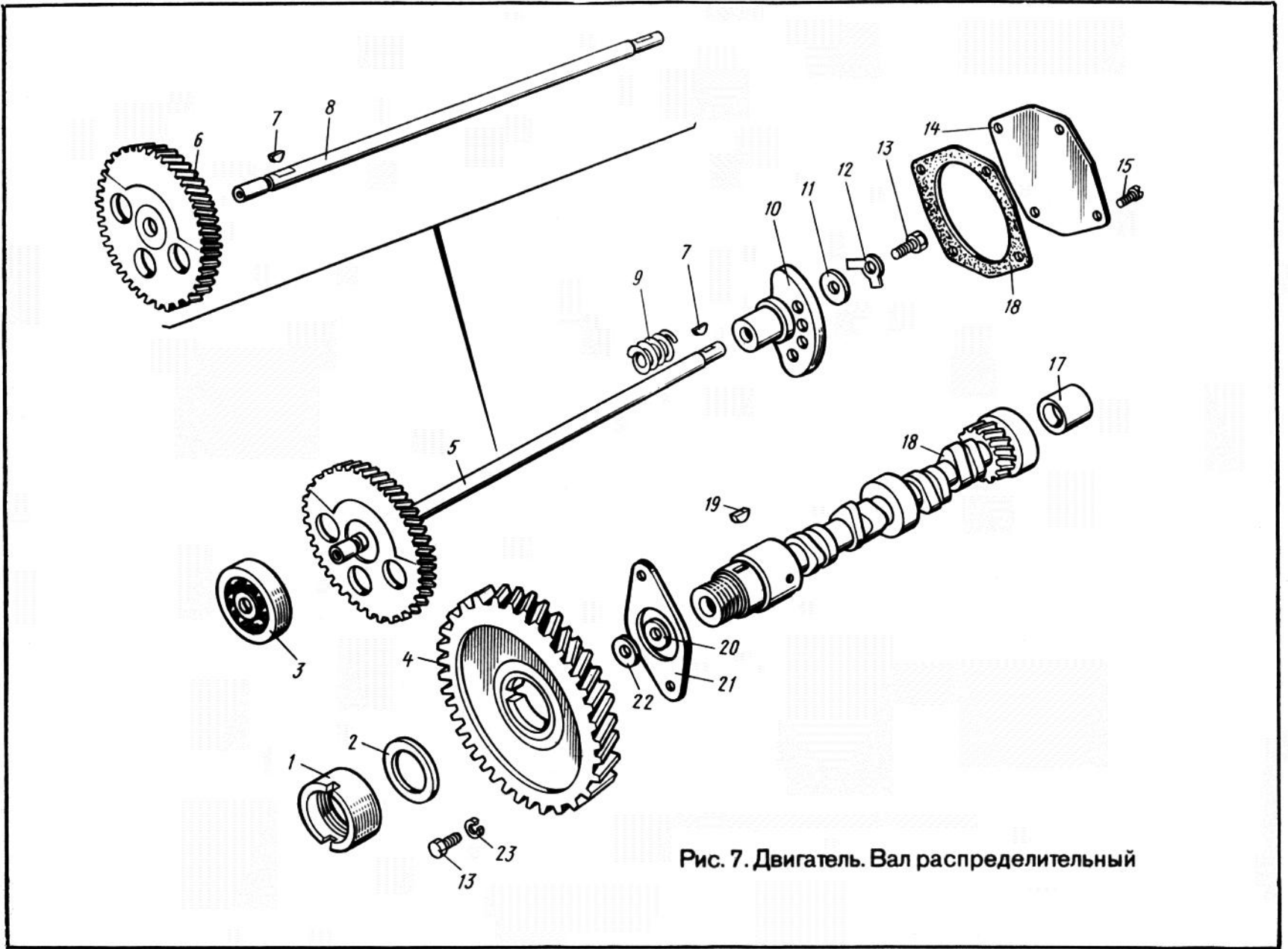


Рис. 7. Двигатель. Вал распределительный

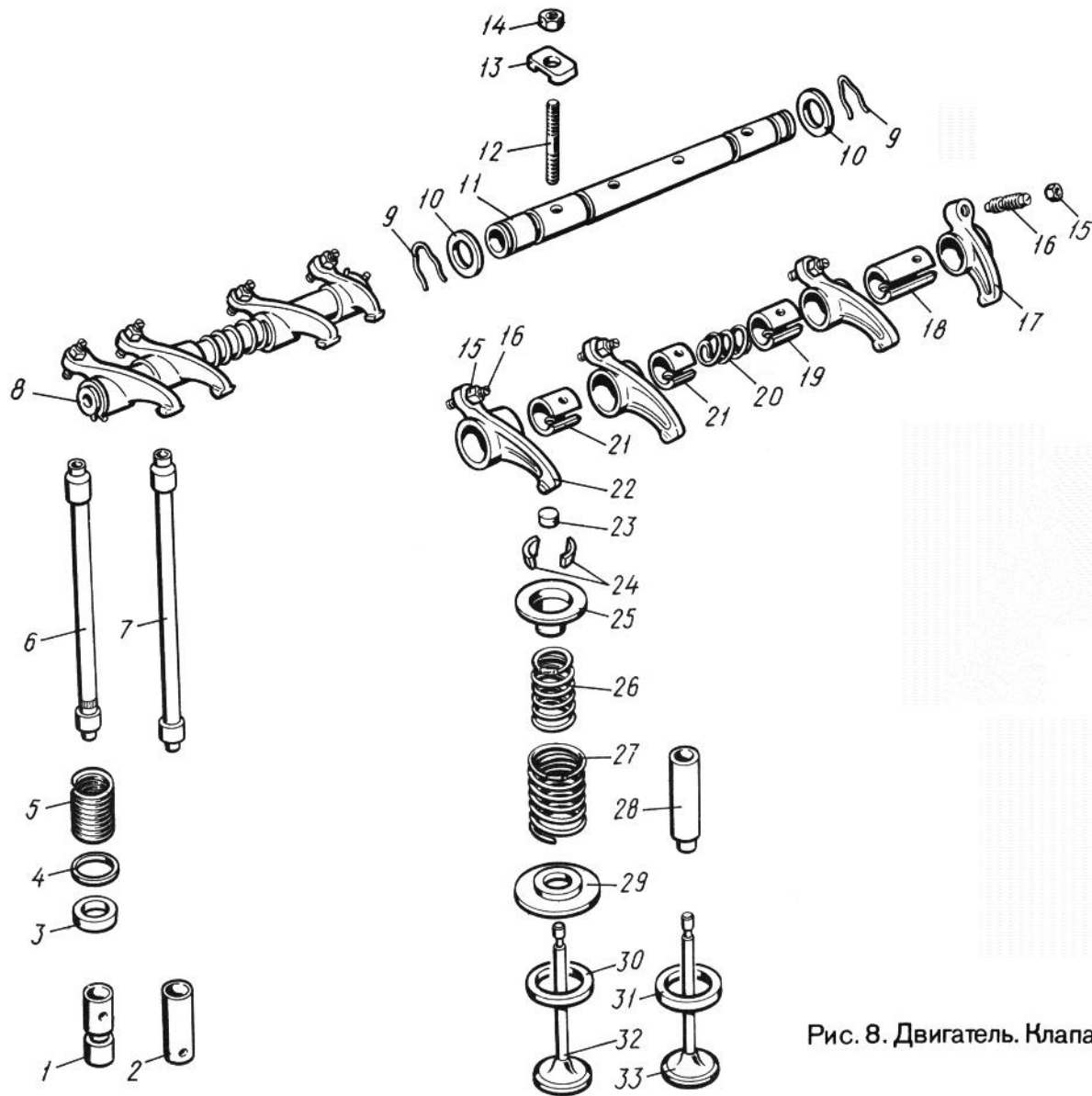
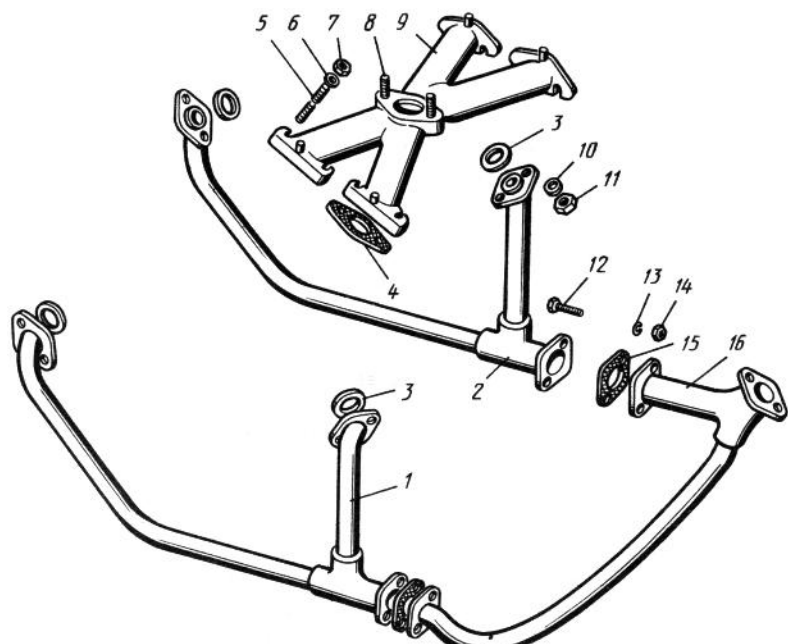


Рис. 8. Двигатель. Клапаны и толкатели

№ рисунка	№ позиции на рисунке	Обозначение	Наименование	Количество на автомобиль	№ рисунка	№ позиции на рисунке	Обозначение	Наименование	Количество на автомобиль																																																									
8	12	968-1007107-B*	Шпилька	8																																																														
	13	968-1007109*	Сухарь	8																																																														
	14	45 9553 0056*	Гайка М8×1—6H	8																																																														
	15	965-1007134*	Гайка регулировочного винта коромысла клапана	8																																																														
	16	968-1007132*	Винт регулировочный	8																																																														
	17	968-1007116*	Коромысло выпускного клапана	2																																																														
	18	968-1007130*	Втулка распорная правая	2																																																														
	19	968-1007103-B*	Втулка распорная	2																																																														
	20	968-1007105-B*	Пружина распорная	2																																																														
	21	968-1007103*	Втулка распорная левая	4																																																														
	22	968-1007146*	Коромысло клапана левое	6																																																														
	23	968-1007017*	Наконечник стержня клапана	4																																																														
	24	968-1007028-B*	Сухарь	16																																																														
	25	968-1007024-B*	Тарелка пружины	8																																																														
	26	968-1007021-A2*	Пружина клапана малая	8																																																														
	27	968-1007020-A*	Пружина клапана большая	8																																																														
	28	968-1007032*	Втулка направляющая	8																																																														
	29	968-1007025-01*	Шайба опорная	8																																																														
	30	968-1007080*	Седло вставное выпускного клапана	4																																																														
	31	968-100782*	Седло вставное впускного клапана	4																																																														
	32	968-1007015-B2*	Клапан выпускной	4																																																														
	33	968-1007010-B*	Клапан впускной	4																																																														
	(34)	968-1007110*	Коромысло выпускного клапана правое в сборе (поз. 15—17)	2																																																														
	(35)	968-1007140*	Коромысло клапана левое в сборе (поз. 15, 16, 22)	6																																																														
	—	968-1007131*	Винт регулировочный коромысла с гайкой в сборе (поз. 15, 16)	+																																																														
	—	968-1007032-РП*	Втулка направляющая клапана	+																																																														
	—	968-1007080-РП*	Седло вставное выпускного клапана	+																																																														
	—	968-1007082-РП*	Седло вставное впускного клапана	+																																																														
	<b>Подгруппа 1008. Коллекторы впускной и выпускные</b>																																																																	
	9	1	969М-1008014*	Коллектор выпускной левый в сборе		1	<table border="1"> <tbody> <tr> <td>9</td> <td>7</td> <td>45 9553 9054*</td> <td>Гайка М6—6H</td> <td>8</td> </tr> <tr> <td></td> <td>8</td> <td>967А-1107026</td> <td>Шпилька М8×1×65</td> <td>2</td> </tr> <tr> <td></td> <td>9</td> <td><b>968-1008015-10</b></td> <td>Коллектор впускной</td> <td>1</td> </tr> <tr> <td></td> <td>10</td> <td>45 9811 9206*</td> <td>Шайба 8</td> <td>8</td> </tr> <tr> <td></td> <td>11</td> <td>965-1007134*</td> <td>Гайка</td> <td>8</td> </tr> <tr> <td></td> <td>12</td> <td>45 9346 1525*</td> <td>Болт М8—6g×28</td> <td>4</td> </tr> <tr> <td></td> <td>13</td> <td>45 9816 6046*</td> <td>Шайба 8Т</td> <td>8</td> </tr> <tr> <td></td> <td>14</td> <td>45 9553 9055*</td> <td>Гайка М8—6H</td> <td>4</td> </tr> <tr> <td></td> <td>15</td> <td><b>969М-1008036*</b></td> <td>Прокладка</td> <td>2</td> </tr> <tr> <td></td> <td>16</td> <td><b>969М-1008016*</b></td> <td>Коллектор задний в сборе</td> <td>1</td> </tr> <tr> <td></td> <td>(17)</td> <td>969М-1008013-10</td> <td>Коллектор впускной в сборе (поз. 8, 9)</td> <td>1</td> </tr> </tbody> </table>	9	7	45 9553 9054*	Гайка М6—6H	8		8	967А-1107026	Шпилька М8×1×65	2		9	<b>968-1008015-10</b>	Коллектор впускной	1		10	45 9811 9206*	Шайба 8	8		11	965-1007134*	Гайка	8		12	45 9346 1525*	Болт М8—6g×28	4		13	45 9816 6046*	Шайба 8Т	8		14	45 9553 9055*	Гайка М8—6H	4		15	<b>969М-1008036*</b>	Прокладка	2		16	<b>969М-1008016*</b>	Коллектор задний в сборе	1		(17)	969М-1008013-10	Коллектор впускной в сборе (поз. 8, 9)	1				
		9	7	45 9553 9054*		Гайка М6—6H		8																																																										
			8	967А-1107026		Шпилька М8×1×65		2																																																										
			9	<b>968-1008015-10</b>		Коллектор впускной		1																																																										
			10	45 9811 9206*		Шайба 8		8																																																										
		11	965-1007134*	Гайка	8																																																													
	12	45 9346 1525*	Болт М8—6g×28	4																																																														
	13	45 9816 6046*	Шайба 8Т	8																																																														
	14	45 9553 9055*	Гайка М8—6H	4																																																														
	15	<b>969М-1008036*</b>	Прокладка	2																																																														
	16	<b>969М-1008016*</b>	Коллектор задний в сборе	1																																																														
	(17)	969М-1008013-10	Коллектор впускной в сборе (поз. 8, 9)	1																																																														
2	969М-1008012*	Коллектор выпускной правый в сборе	1																																																															
3	968А-1008132*	Прокладка выпускной трубы	4																																																															
4	968-1008090*	Прокладка	8...16																																																															
5	965-1013312-B*	Шпилька М6×22	8																																																															
6	968-1008023	Шайба	8																																																															



Подгруппа 1009, 1010. Картер масляный, приёмник масляного насоса

10	1	45 9326 9011*	Болт М6—6g×65	3
	2	968-1701292*	Пробка маслоспускного отверстия	1
	3	968-1701295*	Прокладка пробки маслоспускного отверстия	1
	4	45 9326 9004*	Болт М6—6g×35	2
	5	45 9346 9507*	Болт М6—6g×22	19
	6	245.1702095*	Шайба 6 стопорная	24
	7	<b>968-1009015-A2*</b>	Картер масляный	1
	8	<b>968-1009069-A2*</b>	Прокладка масляного картера	1
	9	<b>968-1010053-A*</b>	Кольцо уплотнительное 016-020-25-2-2 ГОСТ 9833—73	1
	10	45 9816 6045*	Шайба 6Т	1
	11	45 9346 9504*	Болт М6—6g×16	1
	12	968-1010010*	Приёмник масляного насоса в сборе	1
	13	<b>965-1009147-B2*</b>	Крышка маслосливного патрубка	1
	14	967A-1009050*	Указатель уровня масла в сборе	1
	15	965-1106049*	Прокладка	1
	16	45 9553 9056	Гайка М8×1—6Н	2

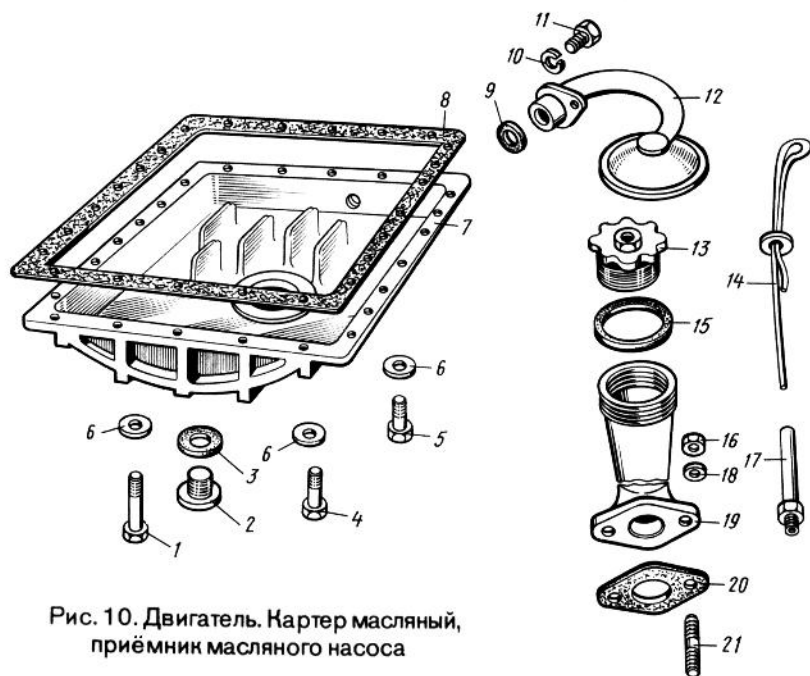


Рис. 10. Двигатель. Картер масляный, приёмник масляного насоса

10	17	965-1009059-B*	Трубка указателя уровня масла в сборе	1
	18	245.1702096*	Шайба 8 стопорная	2
	19	<b>968B-1009135*</b>	Патрубок маслосливной	1
	20	968-1009142-A*	Прокладка маслосливного патрубка	1
	21	965-1008129*	Шпилька М8×1×18	2

Подгруппа 1011, 1013. Насос масляный, радиатор масляный

11	1	45 9345 9507*	Болт М6—6g×22	5
	2	45 9816 6045*	Шайба 6Т	5
	3	968-1011050-B*	Крышка масляного насоса в сборе	1
	4	<b>968-1011065*</b>	Прокладка	1
	5	968-1011042-B*	Валик ведущий	1
	6	968-1011026*	Кольцо стопорное оси ведомого зубчатого колеса	2
	7	968-1011045-B2*	Шестерня масляного насоса	1
	8	45 9346 9523	Болт М8—6g×22	2
	9	245.1702096*	Шайба 8 стопорная	2
	10	968-1011020-B*	Корпус	1
	11	968-1011225*	Втулка промежуточного валика	1
	12	<b>968-1011066-B2*</b>	Прокладка	1
	13	<b>968-1011221*</b>	Валик промежуточный	1
	14	966-1309152*	Прокладка	1
	15	<b>967A-1013010*</b>	Радиатор масляный в сборе	1
	16	45 9553 9054*	Гайка М6—6Н	3
	17	45 9811 9205*	Шайба 6	3
	18	967A-1013312*	Шпилька крепления масляного радиатора	3
	19	967A-1013011*	Проставка передняя	3
	20	<b>965-1013063-B*</b>	Кольцо уплотнительное	2
	21	967A-1013313*	Штуцер отводящий	1
	22	967A-1013308*	Штуцер подводящий	1
	23	965-1011092-A*	Прокладка	3
	24	46 9118 7580*	Шарик Б 11,509—200 ГОСТ 3722—81	1
	25	<b>966-1011058*</b>	Пружина редукционного клапана	1
	26	968-1011091*	Пробка редукционного клапана	1
	27	968-1011032-B2*	Зубчатое колесо ведомое масляного насоса	1
	28	968-1011025-B*	Ось ведомого зубчатого колеса	1
	29	45 9823 0256	Шпонка 3×5	1
	(30)	<b>968-1011010-B*</b>	Насос масляный в сборе (поз. (31), 1—4, 6, 10, 23—28)	1
	(31)	968-1011040*	Валик масляного насоса в сборе (поз. 5, 7, 29)	1
	(32)	967A-1013008*	Радиатор масляный с прокладкой в сборе (поз. 14, 15)	1

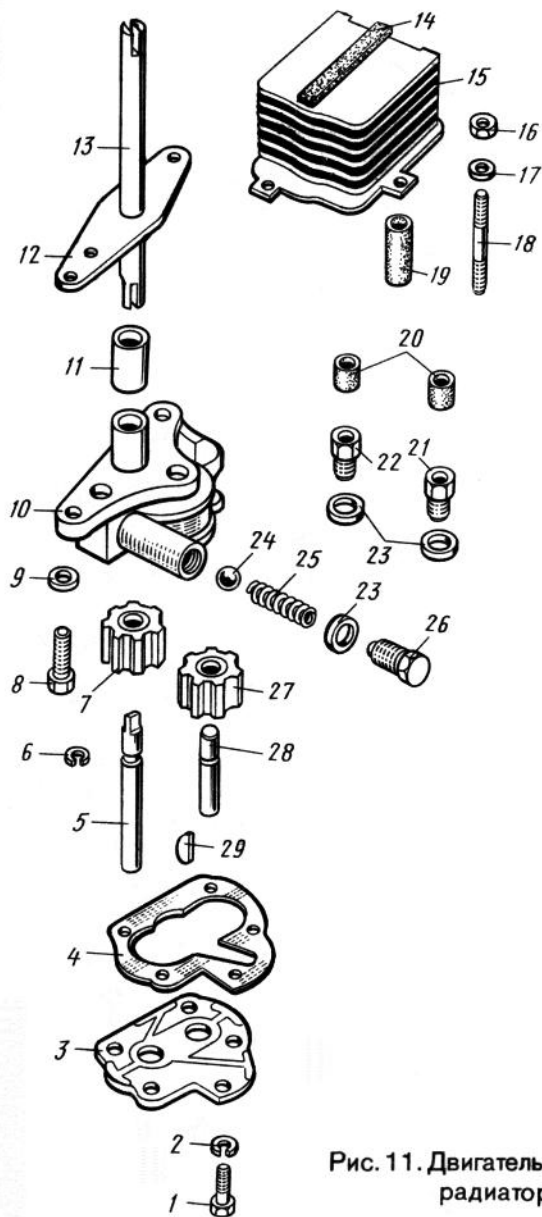


Рис. 11. Двигатель. Насос масляный, радиатор масляный

№ рисунка	№ позиции на рисунке	Обозначение	Наименование	Количество на автомобиль
12	<b>Подгруппы 1014, 1109. Шланги отвода паров бензина и картерных газов, фильтр воздушный</b>			
	1	968-1109180	Лента стяжная воздушного фильтра в сборе	1
	2	968М-1109010	Фильтр воздушный в сборе (поз. (18), 9)	1
	3	968-1014080*	Хомут соединительного шланга в сборе	2
	4	967М-1014120	Шланг отвода паров бензина (рукав 8×15,5—1,0 ГОСТ 10362—76, l=0,195 м)	1
	5	966В-1014075	Шланг соединительной трубки вентиляции картера (трубка ПБ-2-11×1,5, l=0,6 м)	1
	6	965-3724052	Втулка	1
	7	<b>969М-1109170*</b>	Труба отводящая	1
	8	966А-1109061*	Хомут в сборе	2
	9	968М-1109109	Прокладка корпуса фильтра	1
	10	969А-1109183*	Кронштейн крепления воздушного фильтра в сборе	1
	11	968-1109035-30*	Корпус воздушного фильтра в сборе	1
	12	<b>966А-1109149-А*</b>	Прокладка уплотнительная	1
	13	966А-1109299*	Стакан диафрагмы	1
	14	966А-1109297-Б*	Пружина клапана воздушного фильтра	1
	15	966А-1109292-Б*	Клапан воздушного фильтра	1
	16	966А-1109295-Б*	Седло клапана	1
	17	966А-1109246-01*	Поддон воздушного фильтра в сборе	1
(18)	968-1109012-11*	Фильтр воздушный в сборе (поз. 11—17)	1	
—	<b>968М-1109008*</b>	Фильтр воздушный	+	
<b>Подгруппа 1015. Коллектор подогрева двигателя</b>				
13	1	45 9816 6067*	Шайба 10 ОТ	1
	2	45 9346 9559*	Болт М10—6g×25	1
	3	<b>969М-1015206*</b>	Коллектор подогрева двигателя в сборе	1
	4	45 9346 9503*	Болт М6—6g×14	1
	5	45 9871 9049*	Шплинт 3,2×16	1
	6	969-1015264*	Тяга заслонки	1
	7	965-1104082	Втулка	1

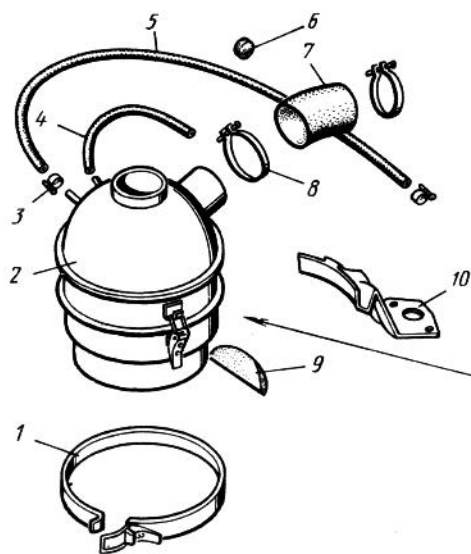


Рис. 12. Шланги отвода паров бензина и картерных газов, фильтр воздушный

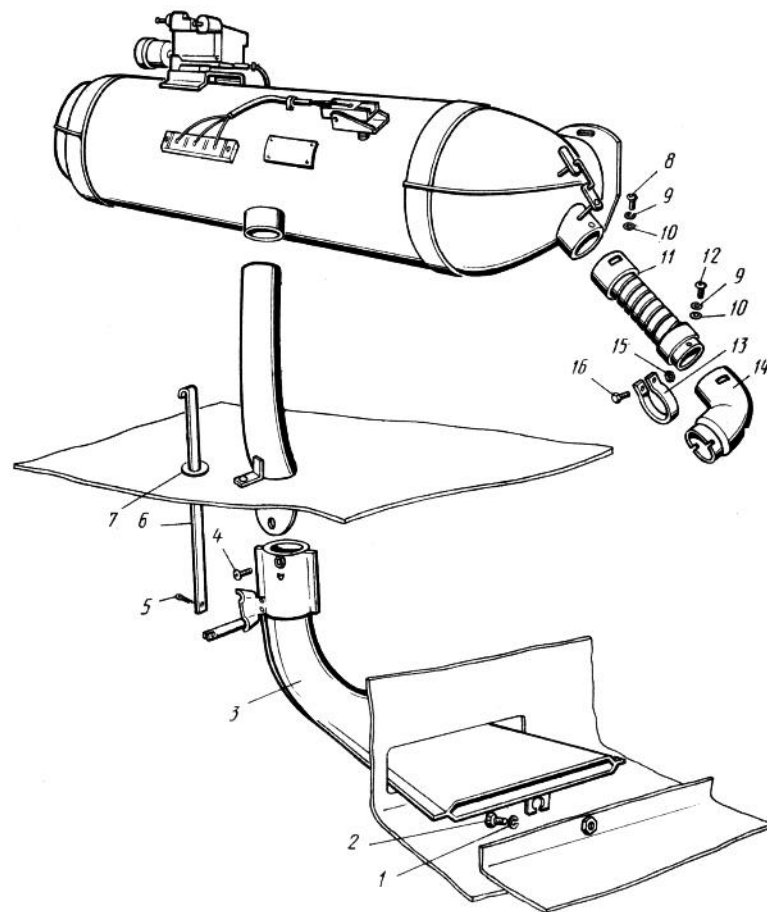
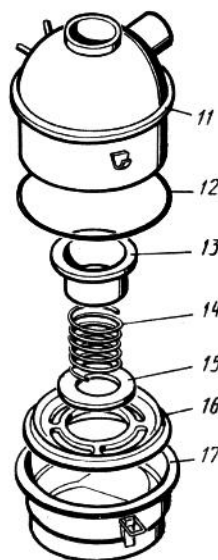


Рис. 13. Коллектор подогрева двигателя

№ рисунка	№ позиции на рисунке	Обозначение	Наименование	Количество на автомобиль	№ рисунка	№ позиции на рисунке	Обозначение	Наименование	Количество на автомобиль		
13	8	45 9432 9053*	Винт М4—6g×10	1	15	1	<b>Подгруппа 1101. Топливный бак</b>				
	9	45 9816 6023*	Шайба 4Т	2			Топливный бак	1			
	10	45 9811 9203*	Шайба 4	2			Болт М8—6g×25	4			
	11	969М-1015054*	Металлорукав в сборе	1			Шайба 8Т	3			
	12	45 9642 9015*	Винт 4×10	1			Шайба 8	0...6			
	13	966Е-1015108*	Хомут	1			Винт М5—6g×12	9			
	14	969А-1015105*	Воздуховод в сборе	1			Шайба 5,5	9			
	15	45 9553 9055*	Гайка М8—6Н	1			Датчик указателя уровня бензина БМ136-Д	1			
	16	45 9346 6522*	Болт М8—6g×20	1			Прокладка	1			
	<b>Подгруппы 1016, 1017. Привод распределителя зажигания, маслоочиститель центробежный</b>							8	965-3806026-А	Прокладка	1
	14	1	968-1016024-А*	Прокладка корпуса валика привода распределителя зажигания			1	9	<b>969-1104012*</b>	Трубка приемная в сборе	1
		2	965-1008129*	Шпилька М8×1×18			1	10	965-1104036-Б*	Прокладка	1
		3	245-1702096*	Шайба 8 стопорная			1	11	969-1101078*	Шланг (трубка 5С 12×2 III Н50 ГОСТ 5496—78, l=0,4 м)	1
		4	45 9553 9056*	Гайка М8×1—6Н			1	12	969М-1101162-10	Шланг воздушный перепускной (трубка 4П 6,3×2 ГОСТ 5496—78, l=0,2 м)	1
		5	968-1016020*	Корпус валика привода распределителя зажигания			1	13	969М-1104100	Хомут в сборе	2
		6	968-1016028*	Шайба упорная			2	14	965-1108116	Втулка	2
7		968-1016018*	Зубчатое колесо привода распределителя зажигания	1	15	969М-1101074	Трубка перепускная	1			
8		<b>968-1016016*</b>	Валик привода распределителя	1	16	969М-1103020-10	Корпус пробки	1			
9		45 9842 0362*	Штифт 4×25	2	17	969М-1103075	Прокладка	1			
10		968-1016025*	Поводок распределителя	1	18	<b>969-1101152*</b>	Манжета	1			
11		965-1306270*	Шпилька М8×1×14	1	19	969-1101107	Прокладка	2			
12		45 9326 9008*	Болт М6—6g×50	6	20	969-1104098*	Шланг гибкий топливопровода (рукав 6×14,5—2,5 ГОСТ 10362—76, l=0,2 м)	1			
13		245-1702095*	Шайба 6 стопорная	6	21	<b>969-1101110*</b>	Хомут крепления топливного бака в сборе	2			
14		<b>968-1017025-10</b>	Крышка центробежного маслоочистителя	1	22	969-11011123*	Прокладка хомута	2			
15		<b>968-1017065*</b>	Прокладка	1	23	<b>45 9871 0531*</b>	Хомут 16	3			
16		<b>968-1017023*</b>	Болт	1	24	45 9932 9302*	Пробка КГ 1/4"	1			
17		<b>968-1017029*</b>	Шайба отгибная	1	25	969-3724070*	Провод от датчика на «массу»	1			
18		968-1017030*	Маслоотражатель центробежного маслоочистителя	1	26	45 9816 1455*	Шайба 8	1			
19		<b>968-1017020-А*</b>	Корпус центробежного маслоочистителя	1	(27)	<b>969М-1101010-20</b>	Топливный бак в сборе <sup>1</sup> (поз. 1, 5, 6, 9, 10, 19, 22, 24)	1			
(20)	<b>968-1016010*</b>	Привод распределителя зажигания в сборе (поз. 5—11)	1	(28)	<b>969М-1103010-01</b> <b>969М-1101010*</b>	Пробка в сборе (поз. 16, 17) Топливный бак в сборе <sup>2</sup>	1 +				

<sup>1</sup> Устанавливается с 01.91 г. Трубка выравнивания давления воздуха в баке приваривается на верхнем конце топливной трубы.

<sup>2</sup> Устанавливался по 11.87 г. в комплекте с пробкой 968А-1103010-01, имеющей отверстие — сапун, с 11.87 г. данная пробка заменена на 969М-1103010-01.

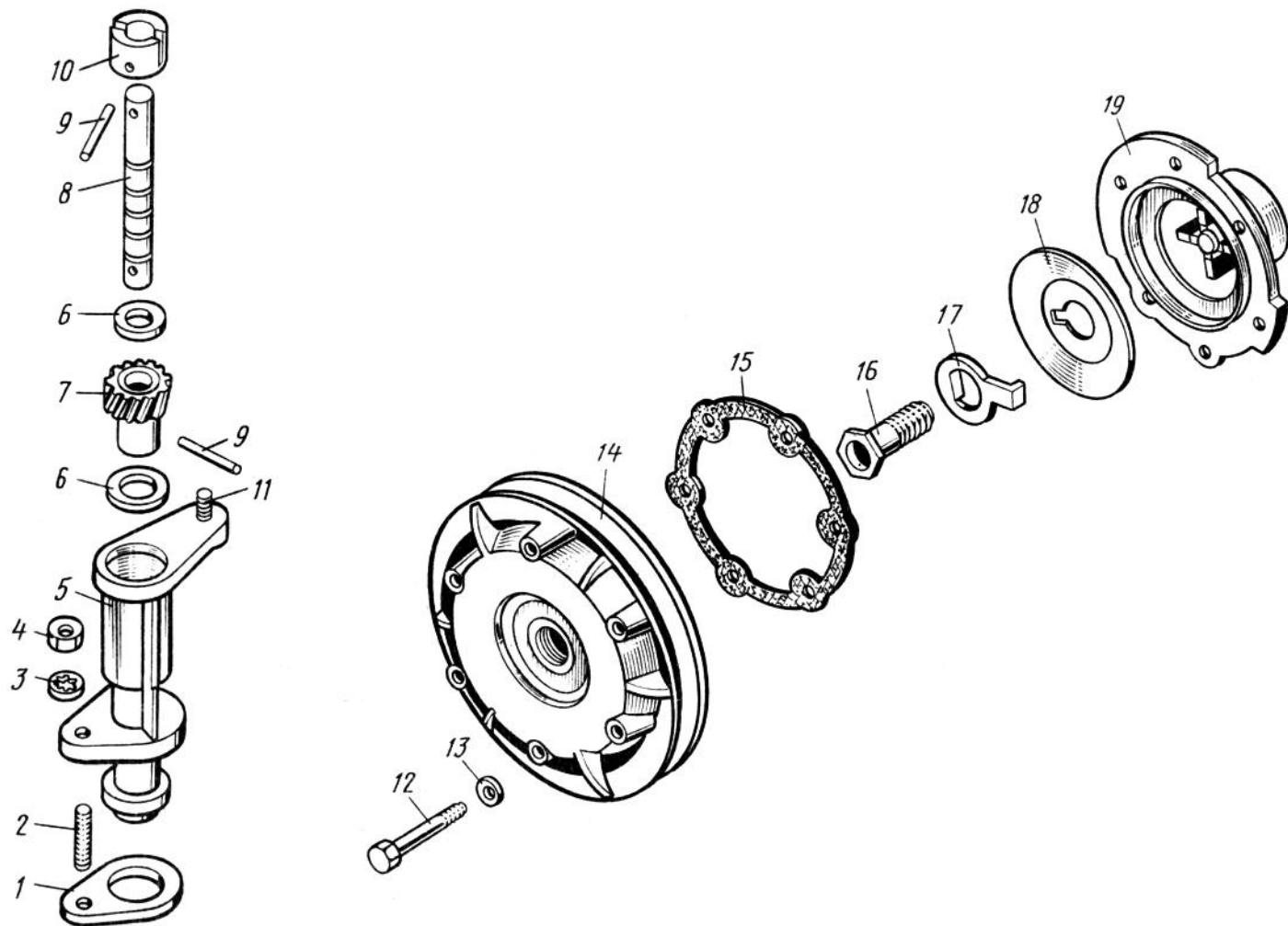


Рис. 14. Двигатель. Привод распределителя зажигания,  
маслоочиститель центробежный



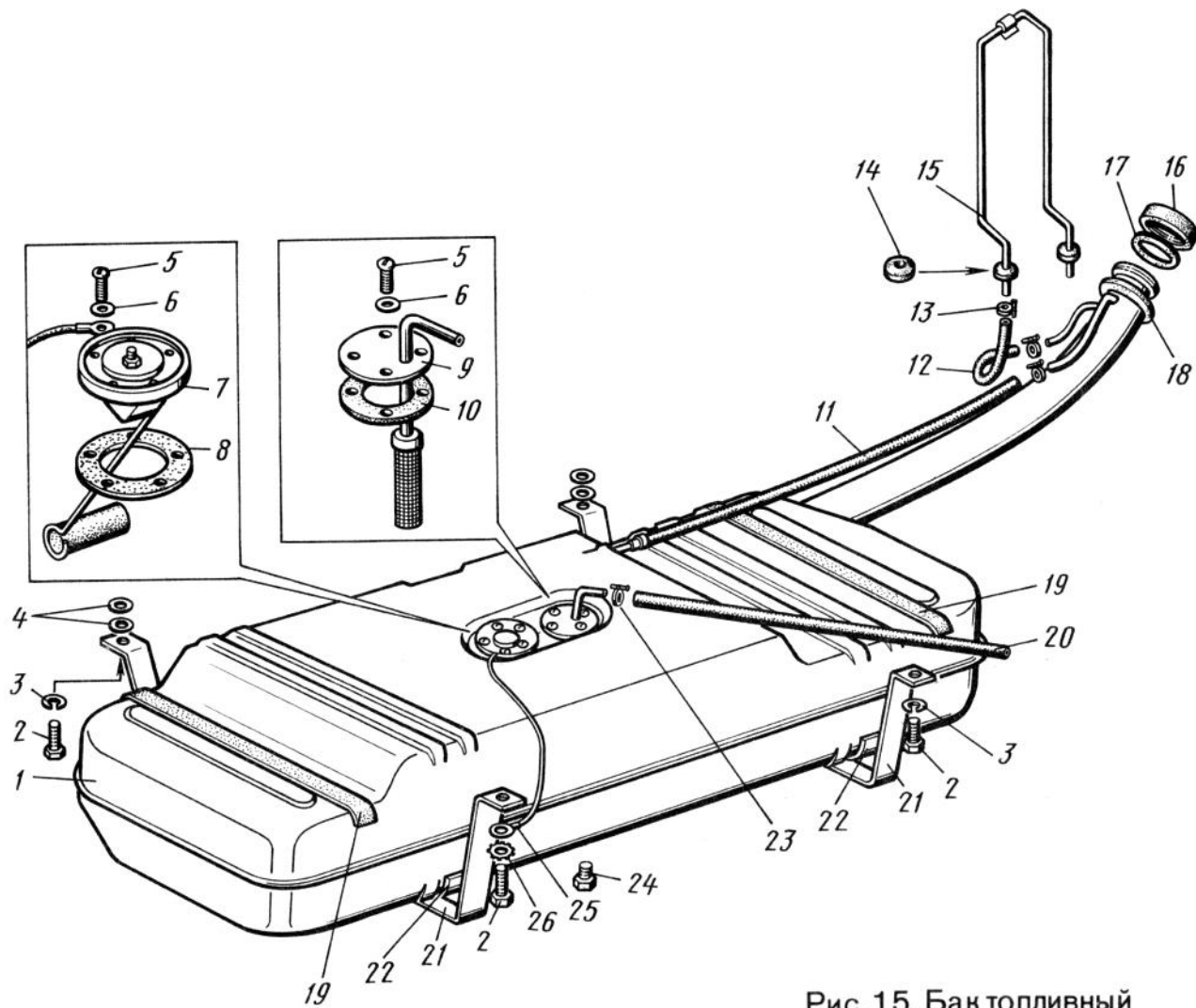


Рис. 15. Бак топливный

№ рисунка	№ позиции на рисунке	Обозначение	Наименование	Количество на автомобиле	№ рисунка	№ позиции на рисунке	Обозначение	Наименование	Количество на автомобиле	
15	—	<b>969M-1101010-10</b>	Топливный бак в сборе <sup>1</sup>	+	16	4	967M-1104096*	Шланг гибкий топливопровода (рукав 6×14,5—2,5 ГОСТ 10362—76, l=180 мм)	1	
	—	<b>968A-1103010-01*</b>	Пробка в сборе	+		5	<b>969M-1104052*</b>	Трубка фильтра в сборе	1	
	—	<b>968-1103075*</b>	Прокладка (пробки 968A-1103010-01)	+		6	969-1104124-10*	Штуцер	2	
<b>Подгруппа 1104. Топливопроводы</b>						7	7	45 9816 6067*	Шайба 10 ОТ	2
16	1	965-1104018*	Прокладка скобы (трубка 5 С 6,3×2 ГОСТ 5496—78, l=15 мм)	7		8	45 9346 9559*	Болт М10—6g×25	2	
	2	<b>45 9871 0531*</b>	Хомут 16	5		9	51A-1105010*	Отстойник бензиновый	1	
	3	967A-1104091*	Трубка топливного насоса (рукав 8×15,5—1,0 ГОСТ 10362—76, l=565 мм)	1		10	<b>969-1104050-10*</b>	Трубка от бака к фильтру	1	
<b>Подгруппа 1105. Отстойник бензиновый</b>						17	1	51-1105077*	Болт М10×1×32	1
							2	45 9952 6359*	Шайба 11	1
							3	51A-1105015-A*	Крышка	1
					4		45 6311 0382*	Пробка К 1/4"	4	

<sup>1</sup> Устанавливался с 11.87 г. по 01.91 г. Трубка выравнивания давления воздуха в баке приваривается на верхней половине бака.

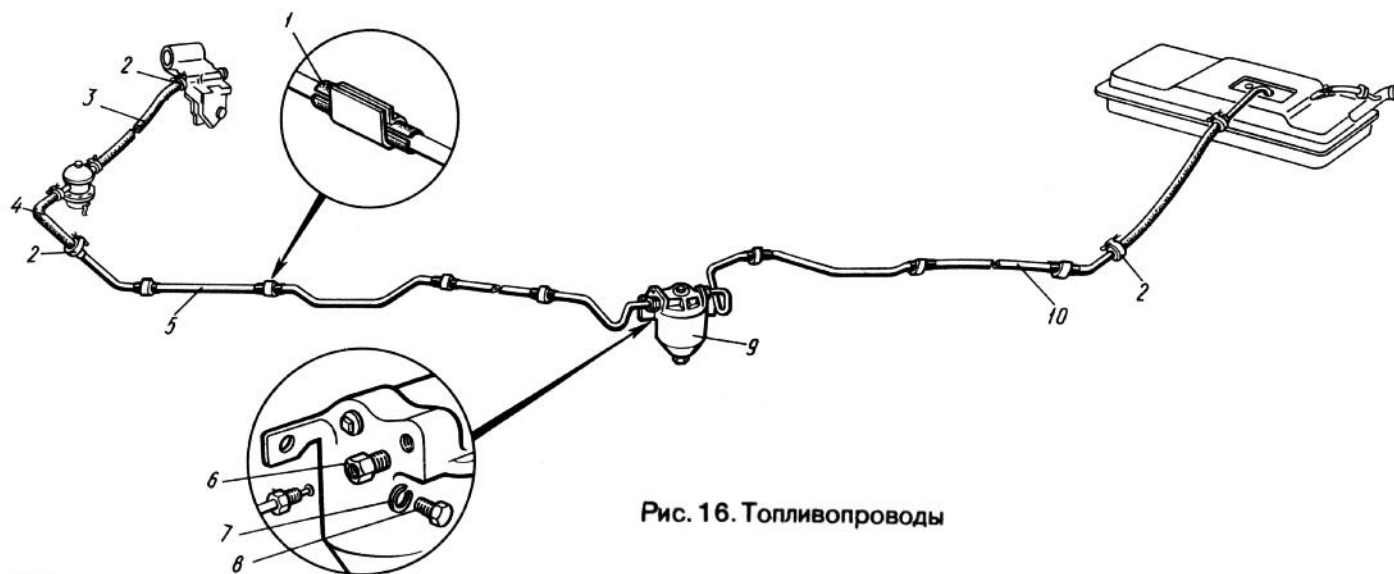
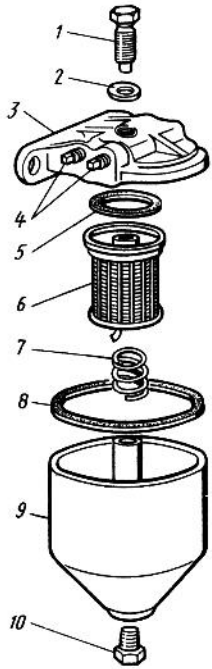


Рис. 16. Топливопроводы

№ рисунка	№ позиции на рисунке	Обозначение	Наименование	Количество на автомобиль	№ рисунка	№ позиции на рисунке	Обозначение	Наименование	Количество на автомобиль
 <p>Рис. 17. Отстойник бензиновый</p>					18	3	965-1106175-A*	Прокладка проставки	1...3
						4	968-1106176*	Направляющая штанги	1
						5	965-1106180-A*	Прокладка проставки	1...3
						6	968-1106177*	Проставка	1
						7	965-1106179-A*	Прокладка	1
						8	2101-1106010-01*	Насос бензиновый в сборе (поз. (36), 12, 18—25)	1
						9	245.1702096*	Шайба 8 стопорная	2
						10	45 9965 4531*	Гайка М8×1—6H	2
						11	2101-1106144*	Шток	1
						12	2101-1106147*	Шайба уплотнительная	2
13	2101-1106148*	Чашечка нижняя	1						
14	2101-1106142*	Диафрагма	3						
15	2101-1106145*	Прокладка дистанционная внутренняя	1						
16	2101-1106146*	Чашечка верхняя	1						
17	2101-1106151*	Гайка М5	1						
18	2101-1106043*	Болт	1						
19	2101-1106042*	Крышка	1						
20	2101-1107894*	Винт с шайбой в сборе	6						
		2101-1106070*							
		2101-1106045*	Фильтр в сборе	1					
		2101-1106015*	Корпус верхний с клапанами и патрубками в сборе	1					
		23	2101-1106140*	Диафрагма в сборе (поз. 11—17)	1				
		24	2101-1106176*	Прокладка дистанционная	1				
		25	2101-1106150*	Пружина диафрагмы	1				
		26	2101-1106094*	Корпус нижний	1				
		27	2101-1106102*	Рычаг	1				
		28	2101-1106106*	Пружина	1				
		29	2101-1106098*	Эксцентрик	1				
		30	2101-1106104*	Кольцо	2				
		31	2101-1106122*	Балансир	1				
		32	2101-1106158*	Шайба рычага заполнителя	2				
		33	2101-1106128*	Палец	1				
		34	2101-1106118*	Пружина рычага возвратная	1				
		35	2101-1106111*	Рычаг заполнителя	1				
		(36)	2101-1106080*	Корпус нижний с заливателем в сборе (поз. (37), 26—29, 33, 34)	1				
		(37)	2101-1106110*	Рычаг с балансиrom в сборе (поз. 31, 35)	1				
17	5	51-1105045*	Прокладка	1					
	6	51A-1105020*	Фильтрующий элемент	1					
	7	51-1105048*	Пружина	1					
	8	51-1105075*	Прокладка	1					
	9	51A-1105060-01*	Корпус в сборе	1					
	10	45 9982 4005*	Пробка сливная К 1/4"	1					
	—	51-1100101*	Комплект деталей бензинового отстойника	+					
<b>Подгруппа 1106. Насос бензиновый</b>									
18	1	968-1106178*	Штанга привода бензинового насоса	1					
	2	965-1701204*	Шпилька М8×1×40	2					

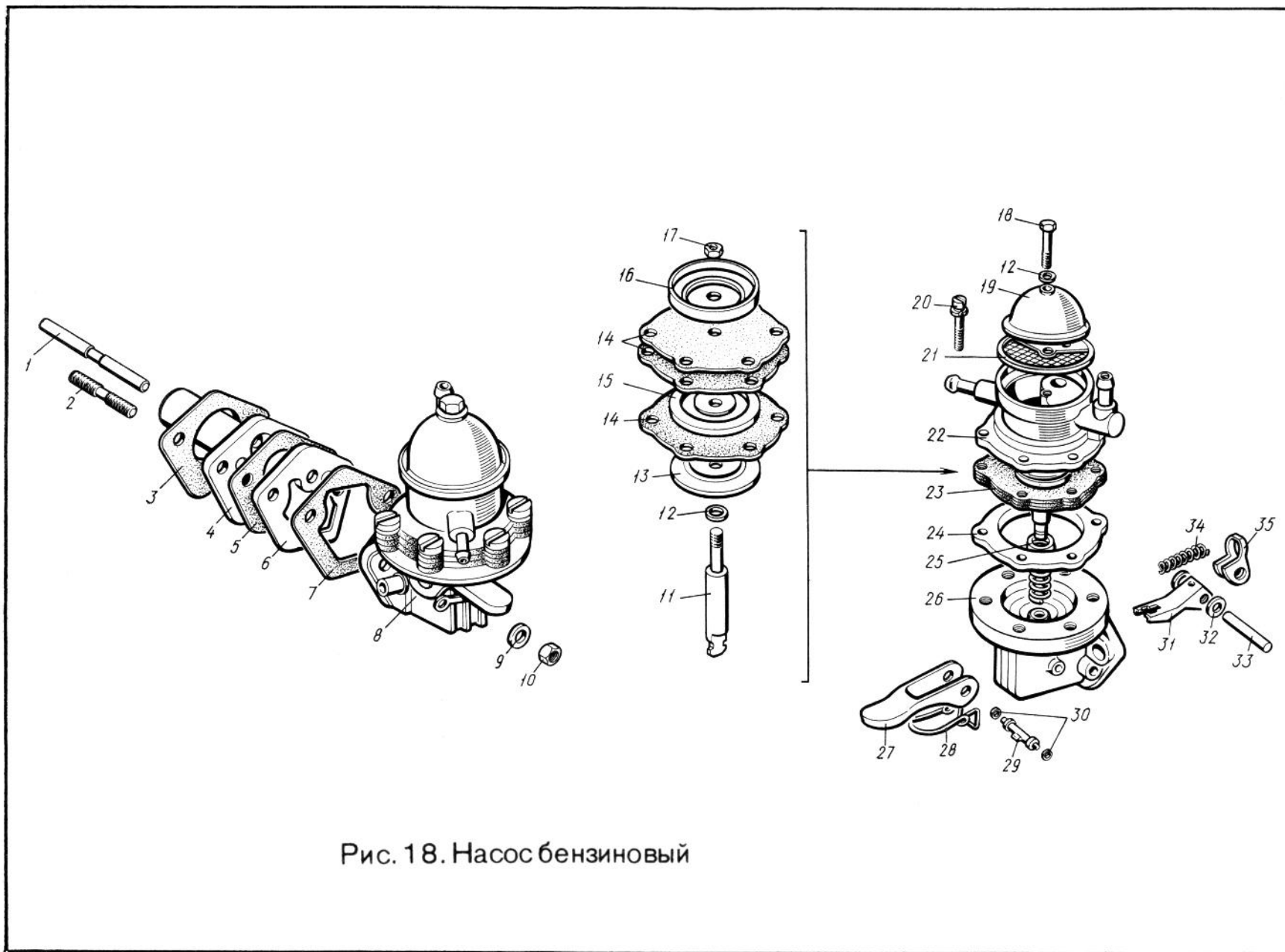


Рис. 18. Насос бензиновый

№ рисунка	№ позиции на рисунке	Обозначение	Наименование	Количество на автомобиль	№ рисунка	№ позиции на рисунке	Обозначение	Наименование	Количество на автомобиль
<b>Подгруппа 1107. Установка карбюратора К127 (по 10.82 г.)</b>					<b>Подгруппа 1107. Установка карбюратора К133А (с 10.82 г.)</b>				
19	1	967А-1107026*	Проставка карбюратора	1	20	1	968-1107721*	Штуцер топливоподводящий	1
	2	К127-1107010-01*	Карбюратор К127	1		2	965-1107306*	Прокладка	1
	3	968-1107721*	Штуцер топливоподводящий	1		3	968-1107010-01*	Карбюратор К133А <sup>1</sup>	1
	4	965-1107306*	Прокладка	1		4	45 9965 4531*	Гайка М8×1—6H	2
	5	45 9965 4531*	Гайка М8×1—6H	1		5	245.1702096*	Шайба 8 стопорная	2
	6	245.1702096*	Шайба 8 стопорная	2		6	966А-1107025-10*	Прокладка фланца карбюратора	3
	7	967А-1107026*	Шпилька крепления карбюратора	2		7	967А-1107026*	Шпилька крепления карбюратора	2
	8	966А-1107025*	Прокладка фланца карбюратора и кронштейна крепления воздушного фильтра	3		8	967А-1107029-10*	Проставка карбюратора	1

<sup>1</sup> Взамен карбюратора К127; устанавливается только в комплекте с деталями 6, 8.

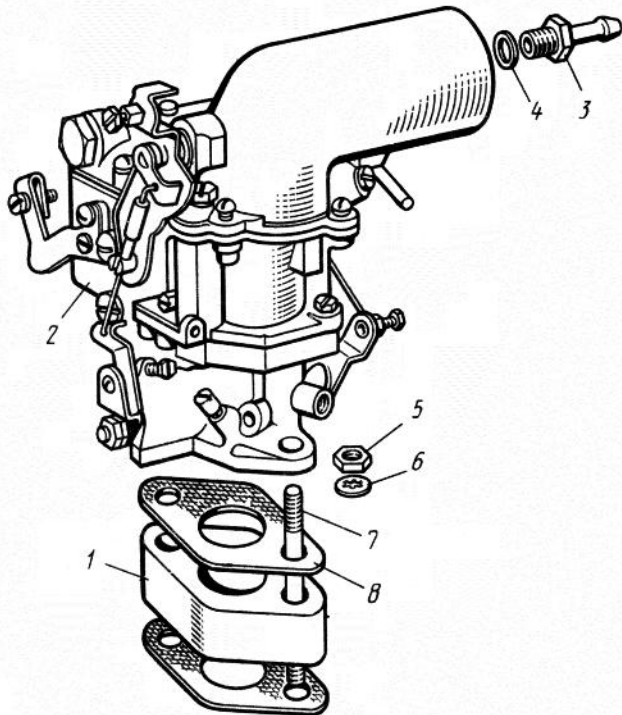


Рис. 19. Установка карбюратора К 127 (по 10.82г.)

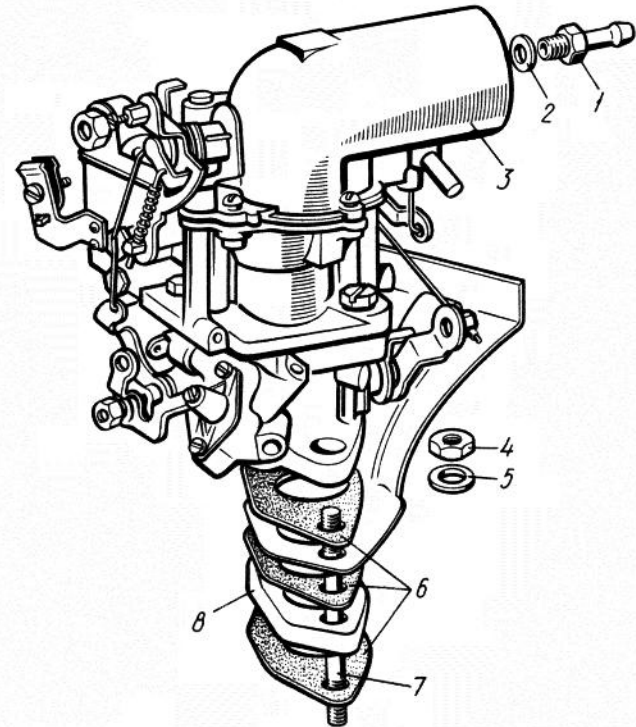


Рис. 20. Установка карбюратора К133А (с 10.82г.)





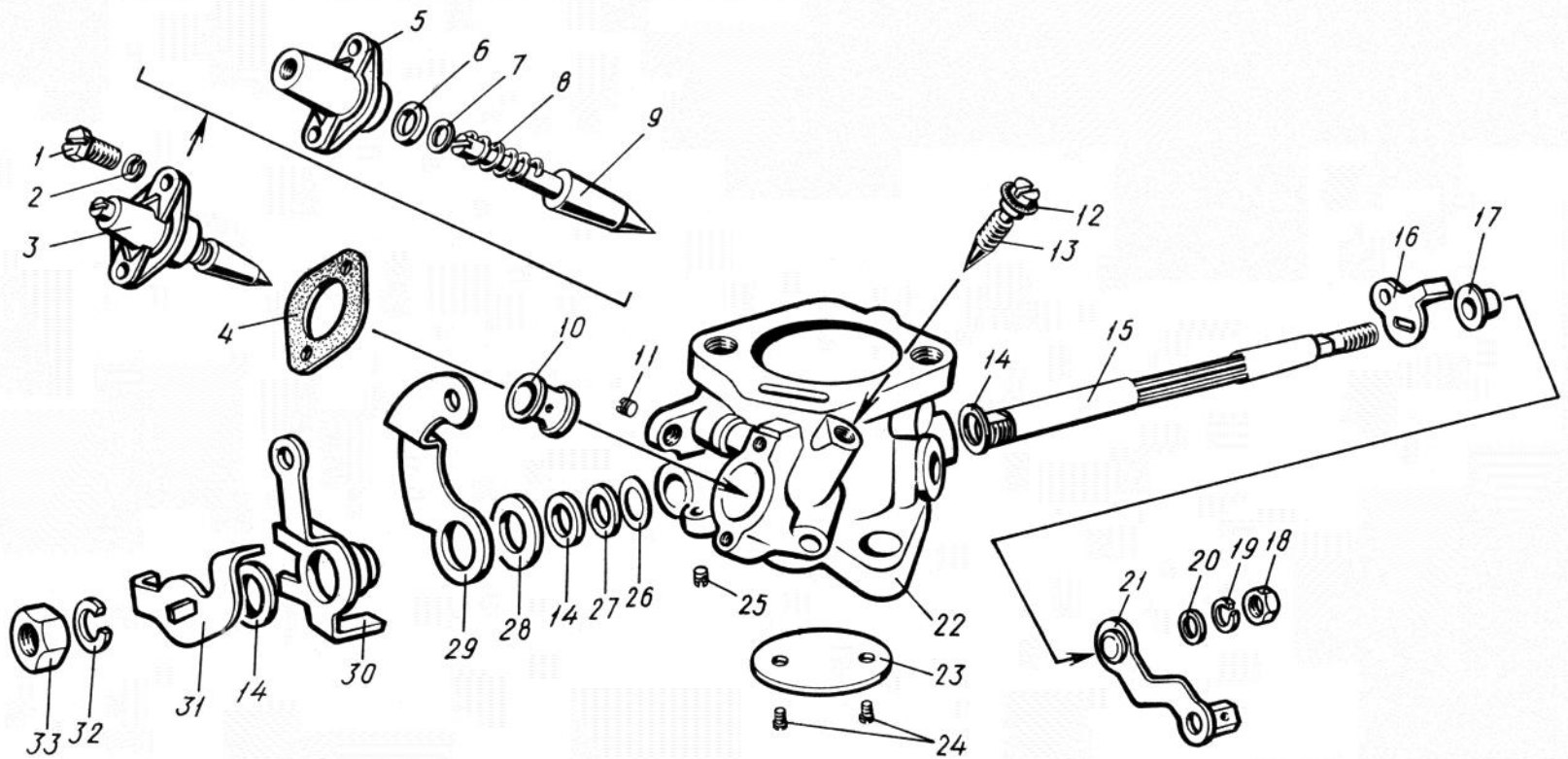


Рис. 22. Карбюратор К133А. Корпус смесительной камеры

№ рисунка	№ позиции на рисунке	Обозначение	Наименование	Количество на автомобиль	№ рисунка	№ позиции на рисунке	Обозначение	Наименование	Количество на автомобиль	
22	5	K133A-1107116	Корпус регулировочного винта	1	23	8	K30-1107115*	Пружина	1	
	6	K49-1107153	Манжета	1		9	K127-1107240-A	Поршень в сборе	1	
	7	KP11-5205114	Шайба опорная	1		10	K126Г-1107240-A*	Шайба	1	
	8	907103-0	Пружина	1			K59-1107217*			
	9	K133A-1107103	Винт регулировочный	1						
	10	K133-1107102	Распылитель	1						
	11	K133-1107104	Винт	1						
	12	25 3111 4002	Кольцо 004-006-14-1-3 ГОСТ9833 73	1						
	13	K127-1107131	Винт регулировочный	1						
	14	45 9967 6025*	Шайба	0...3						
	15	K127-1107111	Ось	1						
	16	K133-1107048	Рычаг промежуточный	1						
	17	K127-1107047*	Втулка промежуточного рычага	1						
	18	45 9552 1053*	Гайка	1						
	19	45 9951 6225*	Шайба	1						
	20	45 9967 6031*	Шайба	1						
	21	K127-1107050*	Рычаг в сборе	1						
	22	K133A-1107101	Корпус смесительной камеры	1						
	23	K126П-1107109*	Заслонка дроссельная	1						
	24	45 9432 1028	Винт МЗ—6g×8	2						
	25	K126Б-1107131	Винт упора	1						
	26	45 9967 6021*	Шайба	1						
	27	K133A-1107104	Шайба	1						
	28	45 9967 6028*	Шайба	1						
	29	K133-1107112	Рычаг малых оборотов	1						
	30	K133-1107120	Рычаг в сборе	1						
	31	K133-1107114	Рычаг	1						
	32	45 9951 6003*	Шайба	1						
	33	45 9951 4312*	Гайка	1						
	<b>Подгруппа 1107. Карбюратор K133A. Корпус поплавковой камеры (с 10.82 г.)</b>									
	23	1	45 7171 1356*	Пробка	2					
		2	451304*	Прокладка	2					
		3	906507-0*	Жиклер	1					
4		K133A-1107202	Жиклер топливный главный	1						
5		451305*	Прокладка	1						
6		K127-1107206	Пробка	1						
7		K126-1107218	Шток привода экономайзера	1						

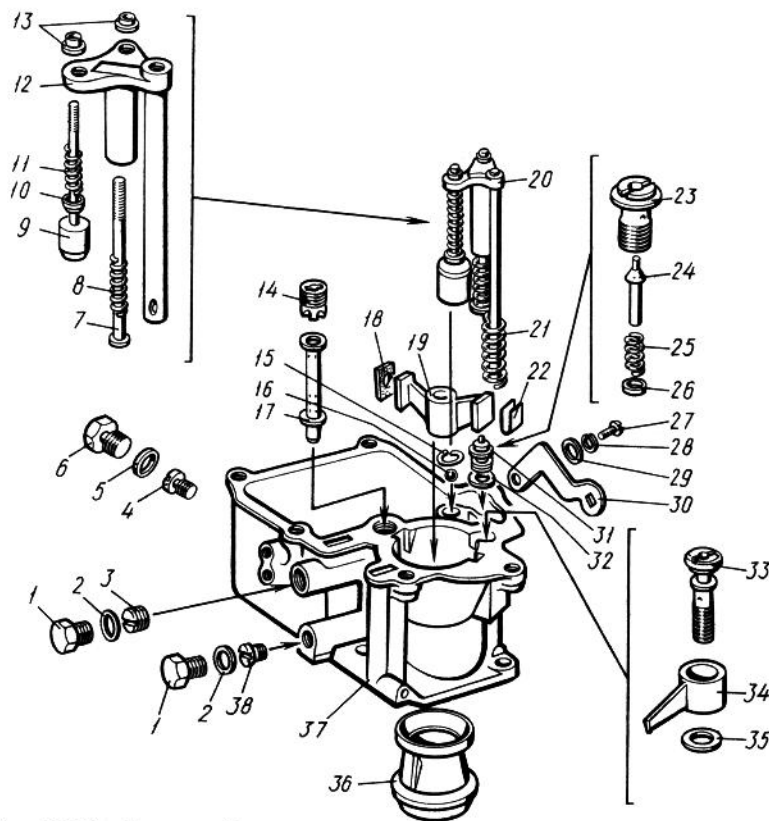


Рис. 23. Карбюратор K133A.  
Корпус поплавковой камеры

№ рисунка	№ позиции на рисунке	Обозначение	Наименование	Количество на автомобиль	№ рисунка	№ позиции на рисунке	Обозначение	Наименование	Количество на автомобиль		
23	11	K126E-1107243	Пружина	1	24	8	451305*	Прокладка	1		
	12	K125-1107215-Б*	Направляющая со штоком	1		9	K126H-1107326*	Шток	1		
	13	K25A-1107228*	Гайка установочная	2		10	45 9951 7202*	Шплинт	1		
	14	K125-1107223*	Пробка	1		11	45 9951 6041*	Шайба	1		
	15	K127-1107204*	Кольцо стопорное	1		12	45 9967 1014*	Болт	1		
	16	K21-1107244*	Шарик	1		13	K127-1107315*	Рычаг привода воздушной заслонки	1		
	17	K133A-1107226	Трубка эмульсионная	1		14	K127-1107309*	Пружина	1		
	18	K150-1107229	Прокладка	1		15	K124-1107327	Пробка фильтра	1		
	19	K133-1107224-02	Диффузор малый	1		16	451306*	Прокладка	1		
	20	K133-1107210	Привод ускорительного насоса в сборе (поз. 7—13)	1		17	<b>K59-1107325*</b>	Сетка фильтра в сборе	1		
	21	K127-1107231*	Пружина	1		18	K133A-1107301	Крышка поплавковой камеры	1		
	22	K150-1107227	Пружина	1		19	K127-1107365*	Трубка	1		
	23	K133-1107431	Корпус клапана экономайзера	1		20	K127-1107360*	Клапан разбалансировки (поз. 27—32)	1		
	24	K25-1107153*	Клапан экономайзера	1		21	K124M-1107231*	Жиклер воздушный главный	1		
	25	K126H-1107433	Пружина	1		22	K127-1107421*	Заслонка воздушная	1		
	26	K25-1107152*	Замок клапана экономайзера	1		23	114-0-1107304*	Ось поплавок	1		
	27	45 9432 1053	Винт М4—6g×10	1		24	K126П-1107136*	Шайба	2		
	28	45 9951 6236*	Шайба	1		25	45 9432 1026	Винт М3—6g×6	2		
	29	K127-1107229*	Шайба	1		26	<b>K125-1107320-01*</b>	Поплавок в сборе	1		
	30	K127-1107209*	Рычаг	1		27	K127-1107356*	Гайка установочная	1		
	31	<b>K133-1107430</b>	Клапан экономайзера <sup>1</sup> (поз. 23—26)	1		28	K127-1107359*	Шайба	1		
	32	901718-0*	Прокладка	1		29	K127-1107358*	Шайба	1		
	33	K150-1107245	Клапан в сборе	1		30	K127-1107357*	Пружина	1		
	34	K150-1107208	Распылитель	1		31	K127-1107362*	Тяга	1		
	35	901762-0*	Прокладка	1		32	K127-1107364*	Втулка	1		
	36	K125-1107013*	Диффузор	1		(33)	K126H-1107335	Игла клапана в сборе (поз. 5, 6)	1		
	37	K133A-1107201	Корпус поплавковой камеры	1		—	<b>K126H-1107330-01*</b>	Клапан подачи горючего в сборе	+		
	38	K125Д-1107205*	Жиклер топливный холостого хода	1							
	<sup>1</sup> Для карбюратора K127 в запчасти поставляется клапан экономайзера K125-1107430.					<b>Подгруппа 1108. Управление карбюратором</b>					
	<b>Подгруппа 1107. Карбюратор K133A. Крышка поплавковой камеры (с 10.82 г.)</b>					25	1	967M-3504069	Втулка (по 02.90 г.)	2	
	24	1	K127-1107323*	Втулка		1	2	969-2411043*	Втулка распорная	1	
		2	K127-1107321*	Пружина		1	3	45 9346 1531*	Болт М8—6g×45	1	
		3	45 9951 6121*	Шайба		1	4	965-1107116*	Втулка оболочки тяги	1	
		4	K127-1107310*	Ось воздушной заслонки в сборе		1	5	<b>969-1108050-Б*</b>	Тяга акселератора в сборе (канат 1,8-Г-1-С-Л-Н ГОСТ 3064—80, l=0,715 м)	1	
		5	K126H-1107331*	Игла клапана		1	6	<b>969-1108071-Б*</b>	Оболочка направляющая тяги акселератора в сборе	1	
		6	K126H-1107333*	Шайба		1	7	969-1107151*	Скоба крепления оболочки тяги	2	
		7	K126H-1107332	Корпус клапана подачи горючего		1	8	969M-1108106	Оболочка тяги в сборе	1	

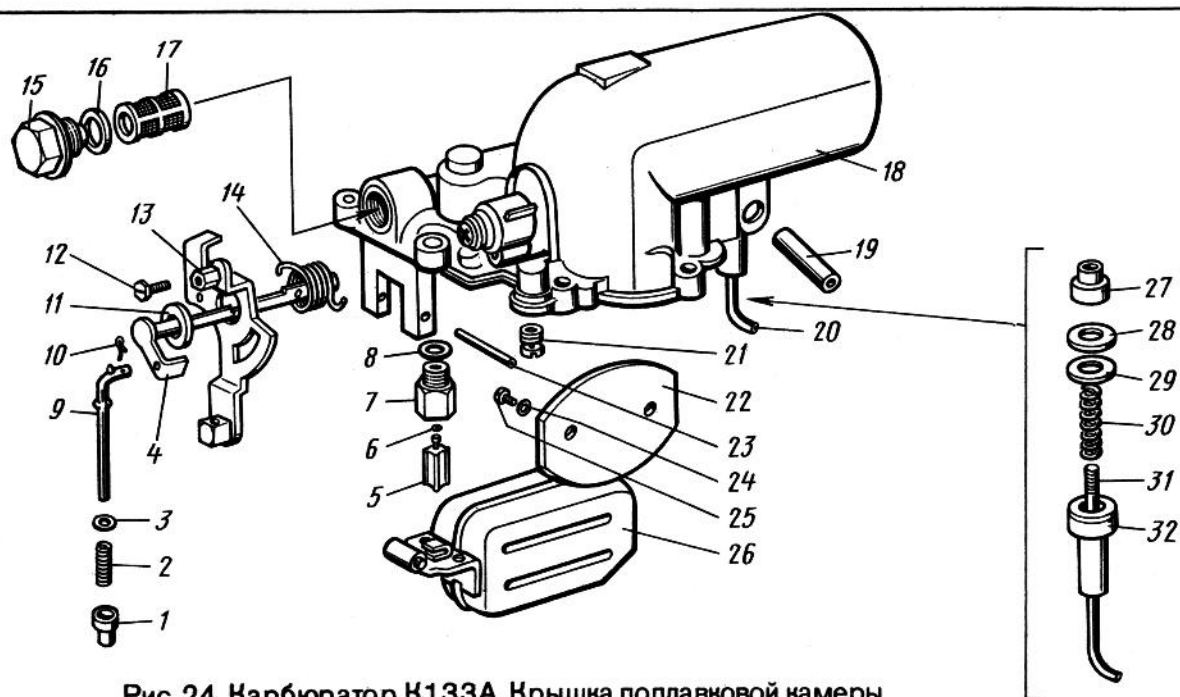


Рис. 24. Карбюратор К133А. Крышка поплавковой камеры

№ рисунка	№ позиции на рисунке	Обозначение	Наименование	Количество на автомобиле	№ рисунка	№ позиции на рисунке	Обозначение	Наименование	Количество на автомобиле	
25	9	969M-1108100	Тяга воздушной заслонки в сборе (проволока П-1,2 ГОСТ 9389—75, $l=1,04$ м)	1	25	17	969-1107102*	Кронштейн	1	
						18	45 9432 9106*	Винт М6—6g×10	1	
						19	45 9553 9055*	Гайка М8—6H	1	
						20	45 9816 6046*	Шайба 8Т	1	
						21	969-1108010-Б*	Педаль акселератора в сборе	1	
						22	969M-1108010	Педаль акселератора в сборе <sup>1</sup>	1	
						(23)	969M-1108099*	Тяга воздушной заслонки карбюратора с кронштейном в сборе (поз. 8, 9, 17, 18)	1	
		10	965-1108088-В* 968M-1108088*	Тяга рычага дроссельной заслонки карбюратора в сборе		1				
		11	969-1108086*	Пружина возвратная тяги акселератора		1				
		12	45 9432 9052*	Винт М4—6g×8		1				
		13	45 9871 9016*	Шплинт 2×12		1				
		14	45 9811 9205	Шайба 6		1				
		15	967M-1108105	Ручка тяги воздушной заслонки карбюратора		1				
		16	966-3709020	Гайка		1				

<sup>1</sup> Устанавливается с 02.90 г. без втулок 1, ранее применялась деталь 969-1108010-Б.



№ рисунка	№ позиции на рисунке	Обозначение	Наименование	Количество на автомобиле	№ рисунка	№ позиции на рисунке	Обозначение	Наименование	Количество на автомобиле	
26	1	45 9346 1525*	Болт М8—6g×28	2	26	7	965-3724034	Провод на «массу» в сборе	1	
	2	969-1203036*	Прокладка	1		8	45 9816 9475	Шайба 8	2	
	3	45 9816 6046*	Шайба 8Т	4		9	969М-1203042-10	Ремень подвески глушителя	1	
	4	45 9553 9055*	Гайка М8—6Н	4		10	965-1101112*	Усилитель хомута крепления бензинового бака	2	
	5	969М-1201012-10	Глушитель выхлопа газов в сборе <sup>1</sup>	1		<b>Подгруппа 1308. Вентилятор охлаждения двигателя</b>				
	6	45 9346 1523*	Болт М8—6g×22	2		1	968-1308020*	Ремень 1—8,5×8—1018 ГОСТ 5813—76	1	
						2	45 9553 9264*	Гайка М16×1,5—6Н	2	
						3	45 9816 1010*	Шайба 16Л	2	
						4	968-1308042-А*	Колпачок нажимной шкива вентилятора	1	
						5	968-1308034-Б*	Половина шкива вентилятора передняя	1	
					6	968-1308040*	Шайба регулировочная	9...13		
					7	968-1308038-Б*	Половина шкива вентилятора задняя	1		
					8	45 9824 0259*	Шпонка 4×6,5	1		
					9	45 9326 9008*	Болт М6—6g×50	3		
					10	968-1308027-Б*	Ступица	1		
					11	245.1702095*	Шайба 6 стопорная	3		
					12	45 9432 1079*	Винт М5—6g×10	2		
					13	45 9816 6044*	Шайба 5	2		
					14	968-3724106*	Скоба крепления проводов	1		

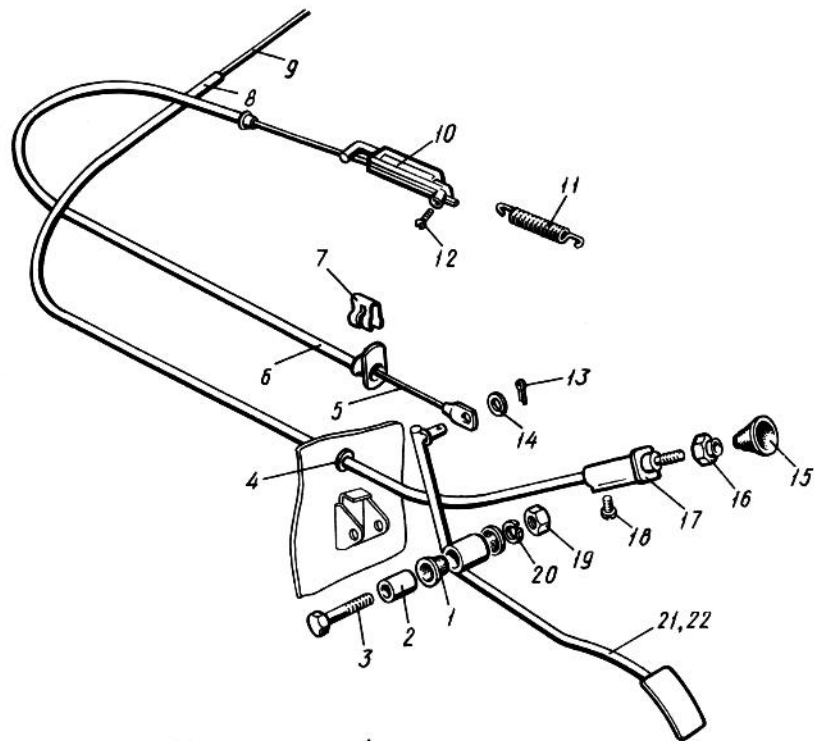


Рис. 25. Управление карбюратором

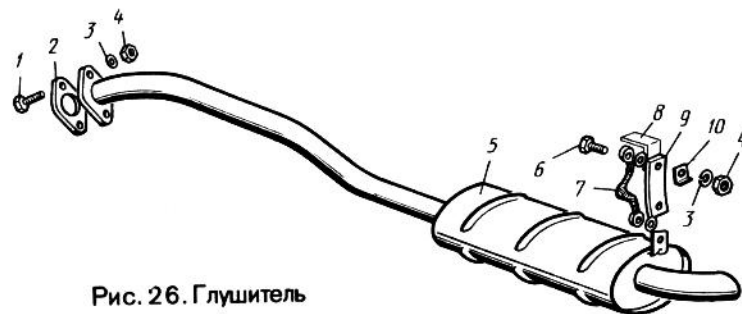


Рис. 26. Глушитель

<sup>1</sup> На автомобиль ЛуАЗ-969А в запчасти поставляется глушитель 969-1201010-10.

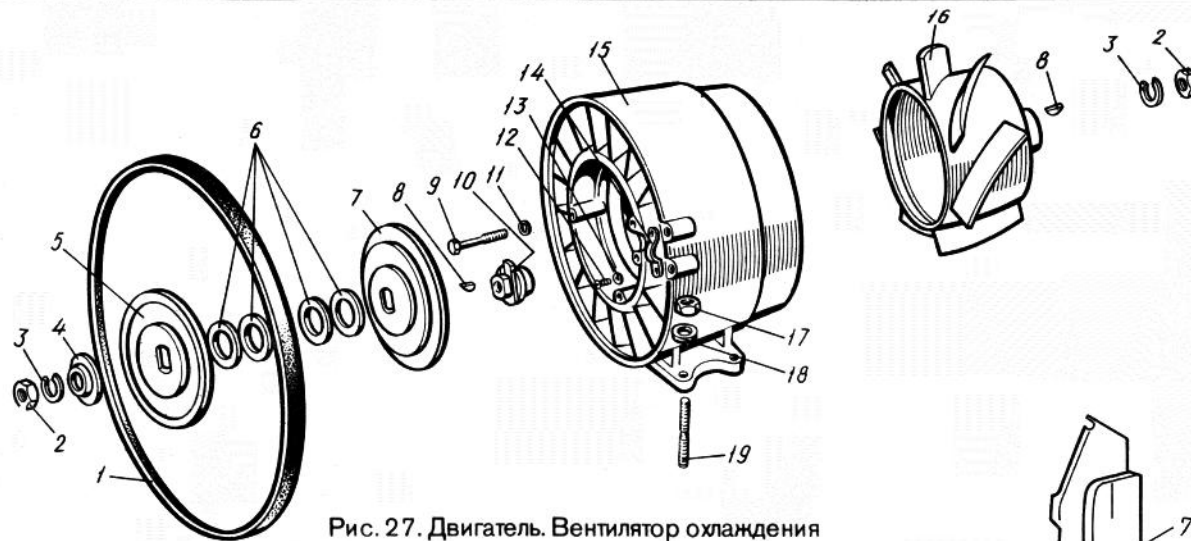


Рис. 27. Двигатель. Вентилятор охлаждения

27	15	968-1308082-A*	Аппарат направляющий	1
	16	968-1308017-A3*	Колесо	1
	17	45 9965 4531*	Гайка М8×1—6H	4
	18	45 9811 9206*	Шайба 8	4
	19	45 9952 3053*	Шпилька М8×1—4h×22	4
	(20)	969A-1308010*	Вентилятор с генератором в сборе (поз. 3—5, 6—16; рис. 67)	1

Подгруппа 1309. Кожухи системы охлаждения двигателя

28	1	967A-1309218*	Стяжка отводящего кожуха	2
	2	967A-1309118*	Кожух задний правый в сборе	1
	3	969A-1309151*	Прокладка	1
	4	968-1309149*	Прокладка	2
	5	969A-1309140-10	Кожух верхний в сборе	1
	6	969A-1309169*	Козырек масляного радиатора в сборе	1
	7	967A-1309122*	Кожух задний левый в сборе	1
	8	967A-1309108	Кожух передний левый в сборе	1
	9	45 9811 9205*	Шайба 6	4
	10	45 9346 9504*	Болт М6—6g×16	4
	11	968-1309132-A*	Щиток головки цилиндров в сборе	2
	12	968-1209129-A*	Щиток средний в сборе	2
	13	967A-1309100	Кожух передний правый в сборе	1
	(14)	969A-1309136-10	Кожух верхний в сборе (поз. 3—5)	1

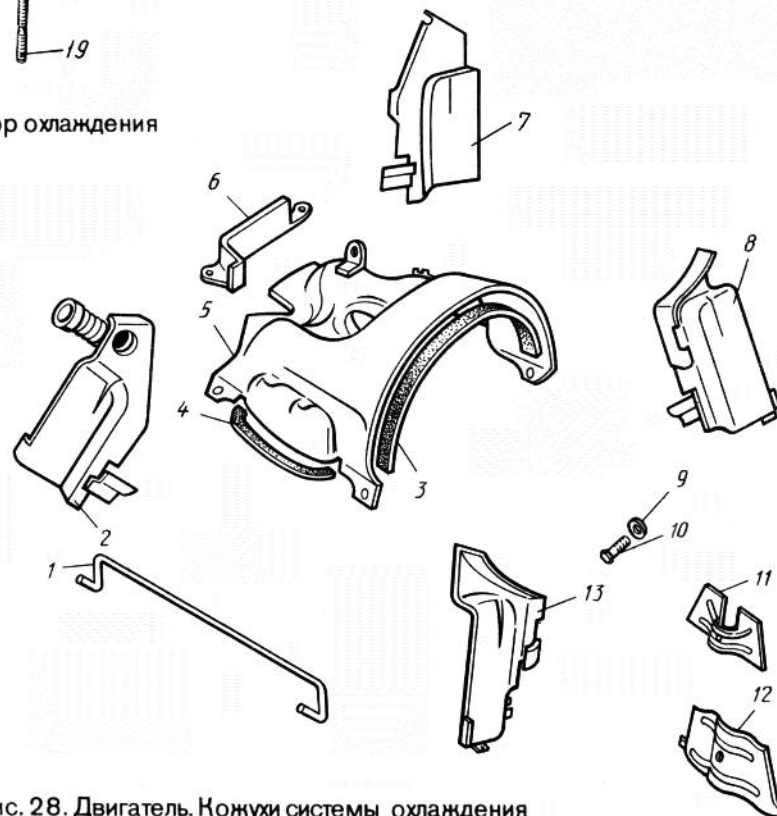


Рис. 28. Двигатель. Кожухи системы охлаждения

№ рисунка	№ позиции на рисунке	Обозначение	Наименование	Количество на автомобиле	№ рисунка	№ позиции на рисунке	Обозначение	Наименование	Количество на автомобиле
29	<b>Подгруппа 1310. Жалюзи и привод управления жалюзи</b>					30	<b>Подгруппа 1601. Сцепление</b>		
	1	45 9553 9054	Гайка М6—6H	4	15		969А-1310100*	Корпус фиксатора с оболочкой тяги в сборе	1
	2	45 9816 6045*	Шайба 6Т	4	16		965-1108116*	Втулка	1
	3	45 9432 9080*	Винт М5—6g×12	1	(17)		969М-1310083	Ручка управления жалюзи с тягой в сборе (поз. 11, 12)	1
	4	969М-5304022*	Скоба	1					
	5	45 9432 9054	Винт М4—6g×12	1					
	6	45 9816 1455	Шайба 8	1					
	7	969М-3724036	Провод «массы» капота в сборе	1	1		968-1601214-Б*	Ось вилки выключения сцепления с рычагом в сборе <sup>1</sup>	1
	8	969М-1310110-10	Жалюзи в сборе	1	2		968-1601214-10	Ось вилки выключения сцепления с рычагом в сборе <sup>2</sup>	1
	9	46 9118 5761*	Шарик 8—20 ГОСТ 3722—81	1	3		966Г-1601218	Втулка	1
	10	969-1310108	Пружина фиксатора ручки управления жалюзи	1	4		966-1601218-10	Втулка	1
	11	402-1310086-А1*	Ручка в сборе	1	5		968-1601226*	Пружина возвратная вилки выключения сцепления	1
	12	969М-1310089	Тяга управления жалюзи (провода П—1,5 ГОСТ 9389—75, l=1,35 м)	1	6		45 9816 6046*	Шайба 8Т	7
	13	45 9553 9264*	Гайка М16×1,5—6H	1	7		45 9553 9056*	Гайка М8×1—6H	1
14	467519-П8	Шайба 16	1	8	968-1601300-А*	Манжета картера сцепления в сборе	1		
				9	968-1601303*	Пружина	1		
				10	968-1601188-А*	Звено соединительное подшипника и вилки выключения сцепления	2		
				11	45 9836 0410*	Кольцо В14 ГОСТ 13942—68	1		
				12	968-1601222*	Шайба опорная	1...3		
				13	966-1601216	Втулка	1		
				14	968-1601203-Б2*	Вилка выключения сцепления	1		
				15	968-1601209*	Клин крепления вилки выключения сцепления фиксирующий	1		
				16	968-1601105*	Пружина пяты соединительная в сборе	3		
				17	968-1601102*	Гайка регулировочная	3		
				18	969-1601103	Шайба опорная регулировочной гайки сцепления	3		
				19	968-1601095*	Рычаг нажимной диска сцепления	3		
				20	968-1601096*	Палец нажимного диска	3		
				21	968-1601180-А2*	Подшипник выключения сцепления в сборе	1		
				22	965-1601104-А2*	Пята рычагов нажимного диска сцепления	1		
				23	45 9346 9520*	Болт М8—6g×16	6		
				24	968-1601122*	Кожух сцепления в сборе	1		

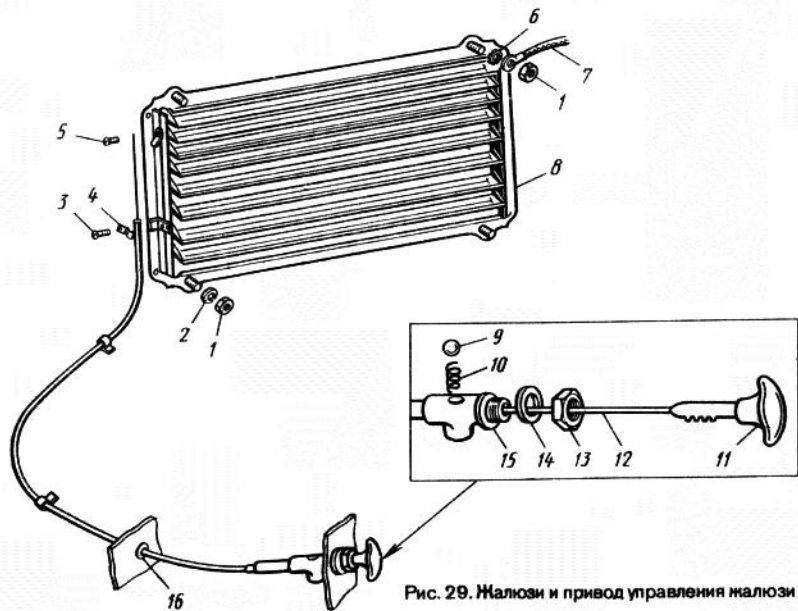


Рис. 29. Жалюзи и привод управления жалюзи

<sup>1</sup> Устанавливалась непосредственно в расточки картера сцепления по 02.81 г., а с 02.81 г. по 10.83 г.— на втулках 3, 13.  
<sup>2</sup> Устанавливается на втулках 4, 13 с 10.83 г.

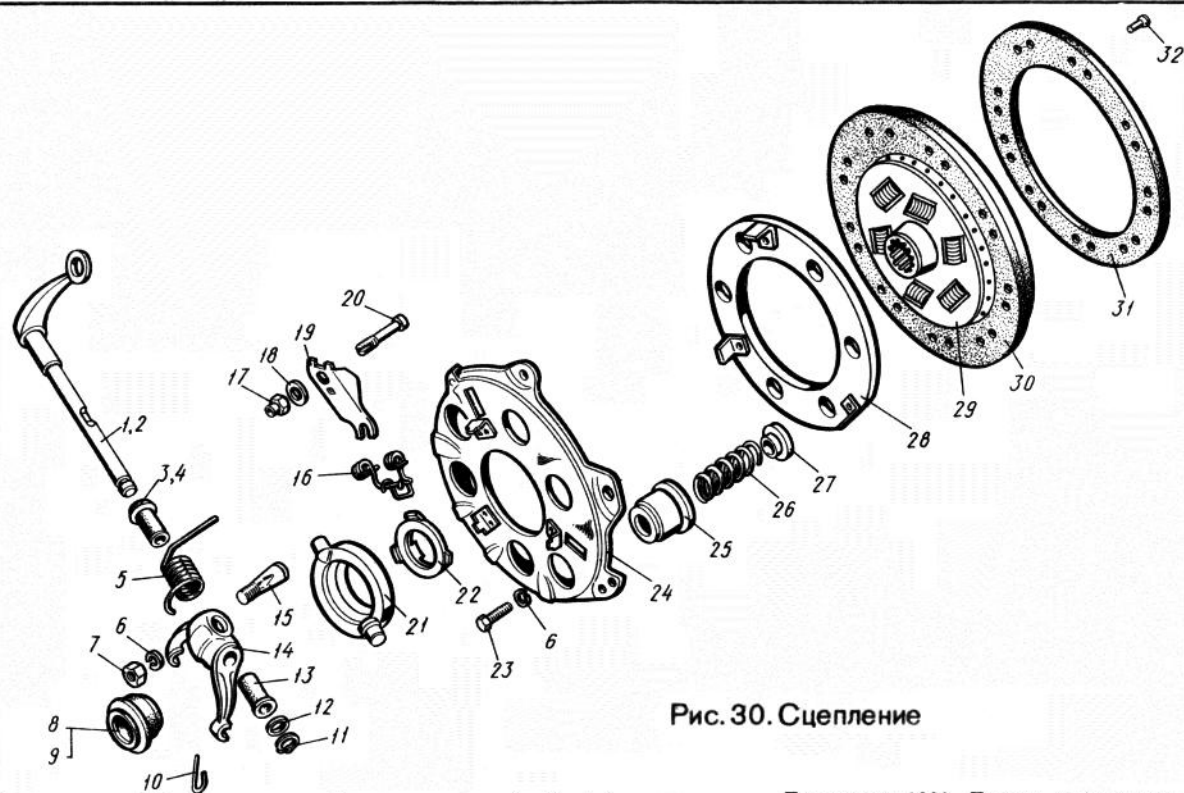


Рис. 30. Сцепление

30	25	968-1601117*	Стакан нажимной пружины сцепления	6
	26	968-1601115-A*	Пружина сцепления нажимная	6
	27	968-1601118*	Прокладка	6
	28	968-1601093*	Диск сцепления нажимной	1
	29	968-1601132*	Диск сцепления ведомый с пластинами в сборе	1
	30	968-1601130*	Диск сцепления ведомый (поз. 29, 31, 32)	1
	31	968-1601138-01*	Накладка фрикционная ведомого диска сцепления	2
	32	45 9952 5018*	Заклепка специальная 4×6	18
(33)	968-1601090-01*		Диск сцепления нажимной с кожухом в сборе (поз. 16—20, 22, 24—28)	1
(34)	968-1601178-Б2*		Подшипник выключения сцепления с вилкой в сборе (поз. 10, 14, 21)	1
(35)	968-1601298-A*		Манжета картера сцепления с пружиной в сборе (поз. 8, 9)	1

Подгруппа 1602. Привод выключения сцепления

31	1	969М-1602048*	Накладка педалей	1
		965-1602048*		
	2	969М-1602010	Педаль сцепления в сборе	1
	3	45 9861 9035	Палец 8×25	1
	4	45 9871 9048*	Шплинт 3,2×12	1
	5	45 9811 9206*	Шайба 8	1
	6	969-1602069*	Втулка педали	2
		403Ю-1602017		
	7	969-1602055-10*	Ось педали	1
	8	969М-1602050	Кронштейн педалей в сборе	1
	9	408-3505064-10	Вилка толкателя (a=49,5 мм)	1
	10	408-1609010*	Главный цилиндр сцепления <sup>1</sup>	1

<sup>1</sup> Комплектуется вилкой толкателя 408-3505062, где a=28,5 мм (см. рис. 32, поз. 31). На автомобиль ЛуАЗ-969М устанавливается вилка 9 (a=49,5 мм), снятая с заменяемого цилиндра или с главного цилиндра тормоза контура гидропривода тормозов задних колес (см. подгруппу 3504).



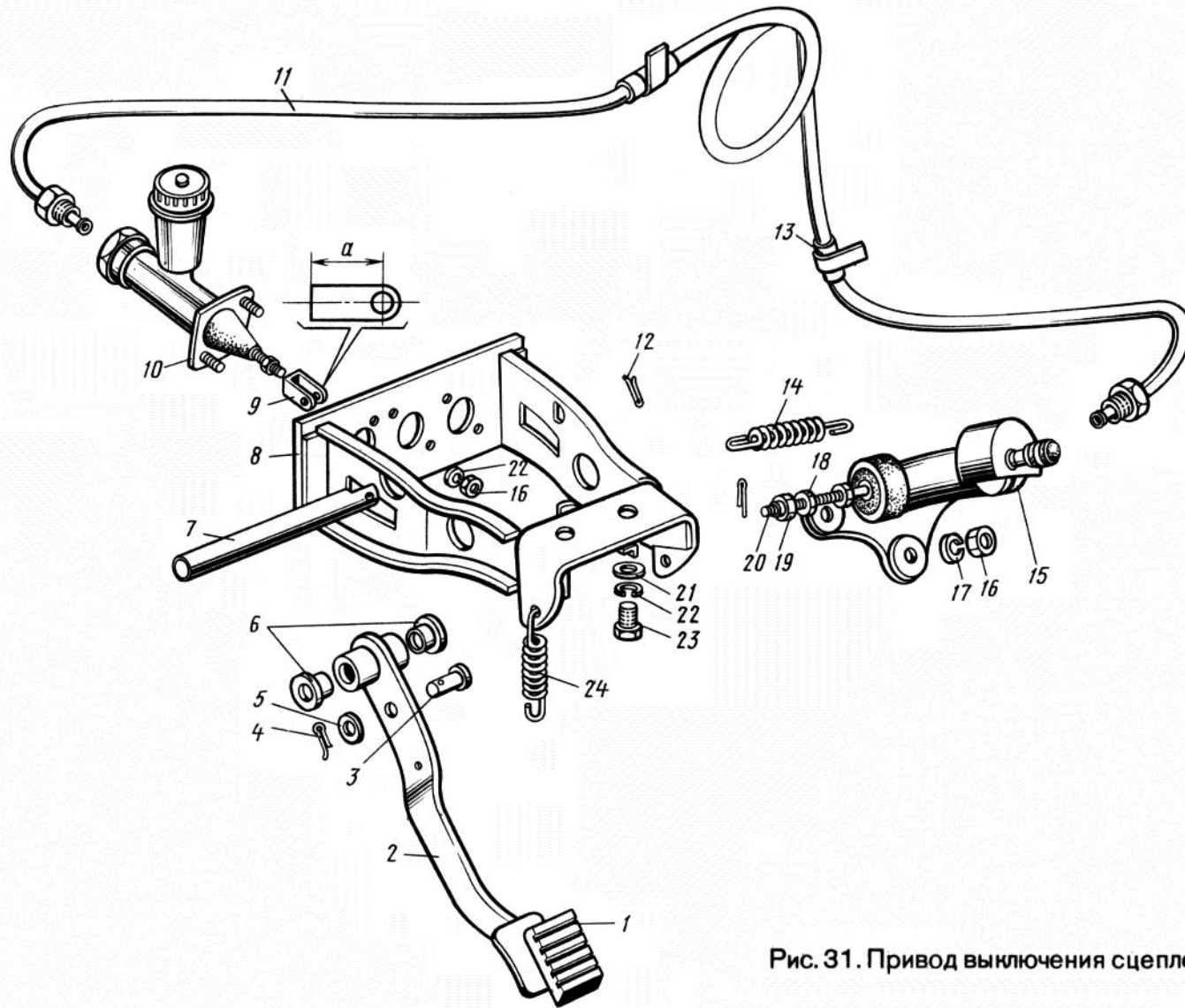


Рис. 31. Привод выключения сцепления



№ рисун- ка	№ пози- ции на рисун- ке	Обозначение	Наименование	Коли- чество на авто- мобиль	№ рисун- ка	№ пози- ции на рисун- ке	Обозначение	Наименование	Коли- чество на авто- мобиль			
31	11	<b>969-1602590-Б*</b>	Трубка привода выключения сцепления в сборе	1	32	23	<b>45 9963 3269*</b>	Шпилька М8×1×18	2			
	12	45 9871 9067*	Шплинт 4×25	1		24	<b>403-3505029*</b>	Поршень главного цилиндра	1			
	13	965-1104018*	Прокладка (трубка 5 С 6,3×2 ГОСТ 5496—78, l=15 мм)	2		25	<b>403-3505033*</b>	Манжета поршня наружная	1			
	14	966-1602104*	Пружина оттяжная вилки выключения сцепления	1		26	<b>403-3505048-Б*</b>	Шайба поршня упорная	1			
	15	<b>966-1602510-А*</b>	Цилиндр привода выключения сцепления в сборе	1		27	<b>403-3505038*</b>	Кольцо стопорное	1			
	16	45 9553 9056*	Гайка М8×1—6Н	4		28	403-3505065*	Колпак защитный	1			
	17	45 9816 6006*	Шайба 8Л	2		29	408-3505062*	Толкатель поршня	1			
	18	45 9553 9055*	Гайка М8—6Н	1		30	45 9553 1055*	Гайка М8—6Н	1			
	19	45 9965 4116*	Гайка М8 регулировочная	1		31	408-3505064*	Вилка толкателя (a=28,5 мм)	1			
	20	<b>966-1602520*</b>	Толкатель вилки выключения сцепления в сборе	1		(32)	403-3505028*	Поршень в сборе (поз. 24, 25)	1			
	21	45 9811 9256*	Шайба 8	2		(33)	<b>403-3505031*</b>	Пружина в сборе (поз. 12, 13)	1			
	22	45 9816 6046*	Шайба 8Т	4		<b>Подгруппа 1700. Коробка передач. Корпус</b>						
	23	45 9346 1521*	Болт М8—6g×18	2		33	—	<b>969А-1700010*</b>	Коробка передач в сборе (см. рис. 1, поз. 3)	1		
	24	969-3504094*	Пружина педали оттяжная	1			1	45 9553 9056*	Гайка М8×1—6Н	39		
	(25)	969М-1602010	Педаль сцепления в сборе (поз. 9, 10)	1			2	245.1702096*	Шайба 8 стопорная	25		
	<b>Подгруппы 1602, 1609. Цилиндр привода выключения сцепления, главный цилиндр сцепления</b>							3	969-1703082*	Корпус управления переключением передач	1	
	32	1	<b>966-1602519*</b>	Колпак защитный цилиндра			1	4	969-1703083-А*	Прокладка	1	
		2	966-1602518*	Кольцо стопорное			1	5	45 9932 9302*	Пробка КГ 1/4"	1	
		3	966-1602514*	Поршень			1	6	<b>969-1721017*</b>	Прокладка картера понижающей передачи	1	
		4	<b>966-1602516*</b>	Манжета поршня цилиндра			1	7	968-1701260*	Указатель уровня масла с маслозаливной пробкой в сборе	1	
		5	966-1602515-А*	Грибок распорный			1	8	965-1701286*	Прокладка пробки маслоспускного отверстия	5	
		6	966-1602517-А*	Пружина			1	9	968-1701248-Б2*	Крышка верхняя картера коробки передач в сборе	1	
		7	966-1602512-А*	Цилиндр			1	10	45 9811 9206*	Шайба 8	11	
		8	965-3501064*	Клапан			1	11	968-1701251-Б2*	Прокладка	1	
		9	402-3501065*	Колпачок клапана			1	12	66-1008111*	Шпилька М8×1×58	2	
10		403-1609017*	Штуцер главного цилиндра	1	13	965-1306270*	Шпилька М8×1×14	13				
11		402-3505018-01*	Прокладка штуцера	1	14	45 9965 3573*	Шпилька М10×1×55	2				
12		403-3505032*	Пружина поршня возвратная	1	15	45 9965 3577*	Шпилька М10×1×92	4				
13		402-3505037*	Держатель возвратной пружины	1	16	968-1601015-10	Картер сцепления <sup>1</sup>	1				
14		<b>402-3505035*</b>	Манжета поршня внутренняя	1	17	966А-1002062*	Штифт установочный	2				
15		<b>402-3505030*</b>	Клапан поршня	1	18	45 9951 4002*	Гайка М10×1—6Н	12				
16		403-3505110*	Крышка бачка	1	19	45 9816 6007*	Шайба 10Л	4				
17		403-3505119*	Отражатель крышки	1	20	245.1702097*	Шайба 10 стопорная	8				
18		403-3505115-10*	Штуцер бачка	1	21	45 9952 3058*	Шпилька М8×1—4h×25	2				
19		403-3505121*	Кольцо опорное штуцера	1	22	965-1008129*	Шпилька М8×1×18	4				
20		403-3505108-Б*	Корпус бачка	1	23	45 9952 3053*	Шпилька М8×1—4h×22	12				
21		403-3505117-А1*	Прокладка штуцера	1	<sup>1</sup> Ось вилки выключения сцепления устанавливается в расточки картера на втулках с 02.81 г.							
22		403-1609015*	Корпус главного цилиндра	1								

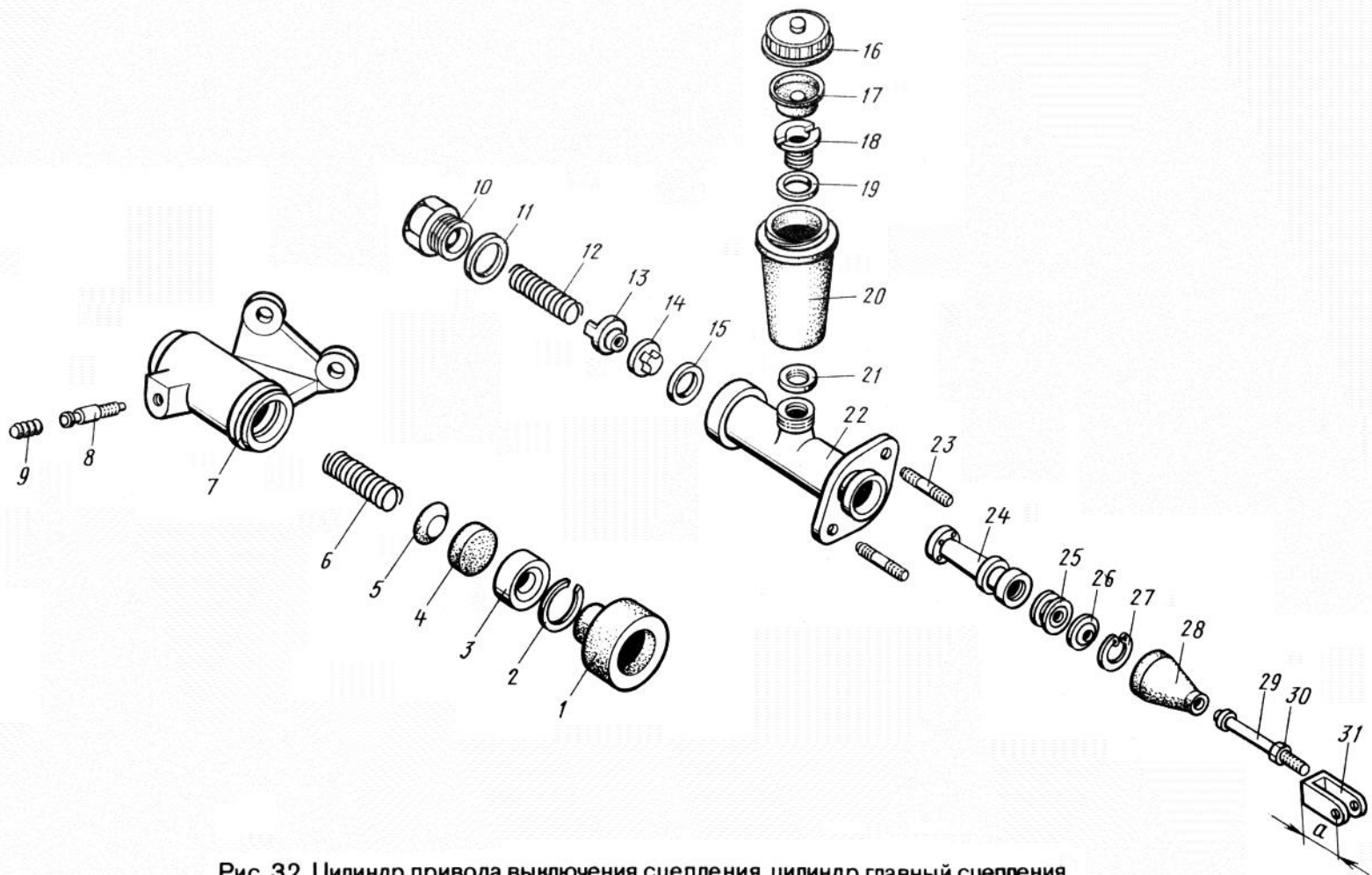


Рис. 32. Цилиндр привода выключения сцепления, цилиндр главный сцепления

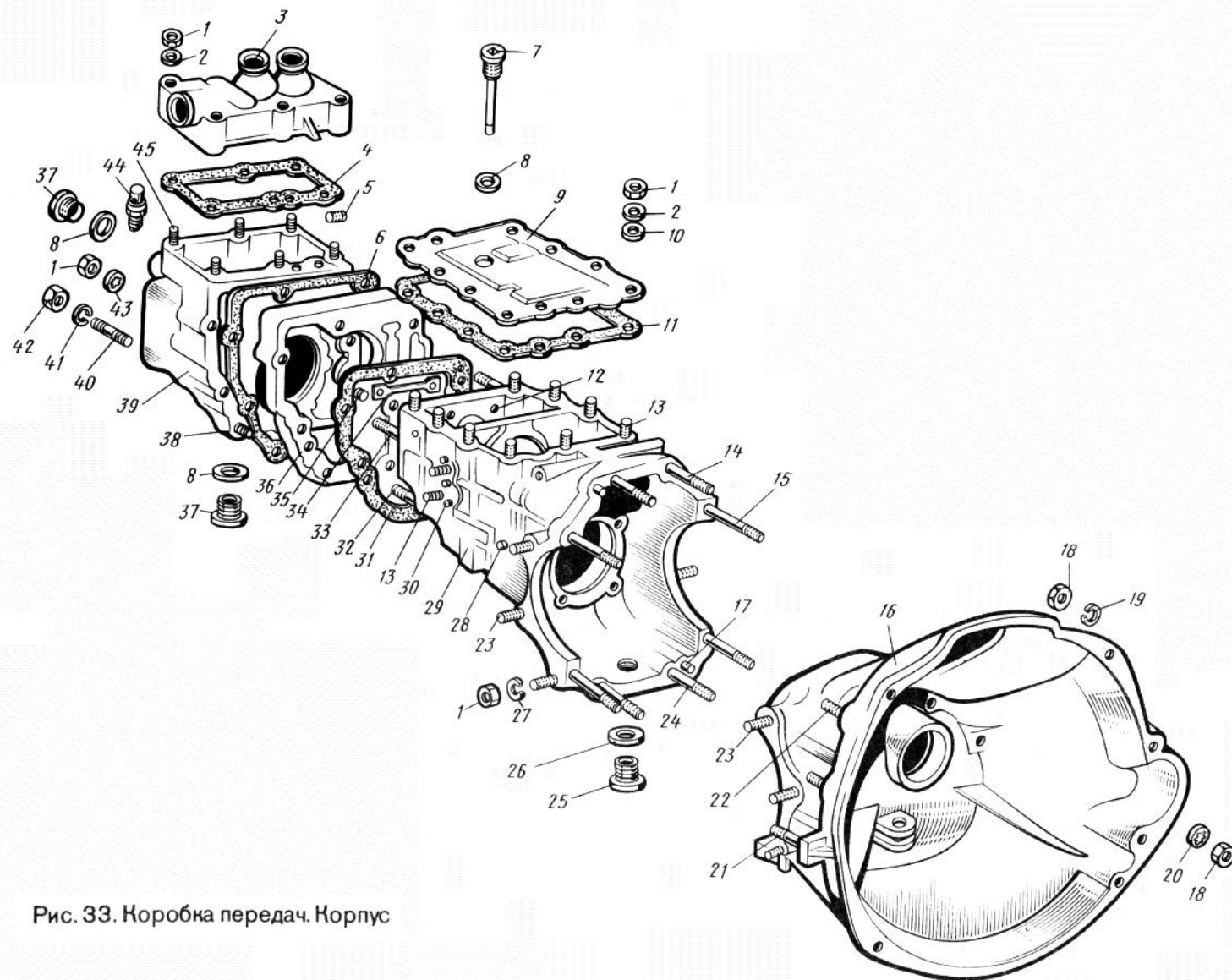


Рис. 33. Коробка передач. Корпус

№ рисунка	№ позиции на рисунке	Обозначение	Наименование	Количество на автомобиль	№ рисунка	№ позиции на рисунке	Обозначение	Наименование	Количество на автомобиль
33	24	45 9952 3147*	Шпилька М10×1—4h×65	2	33	(51)	969-1721014*	Картер понижающей передачи со шпильками в сборе (поз. 17, 30, 35, 38—40, 44, 45)	1
	25	968-1701290*	Пробка маслоспускного отверстия с магнитом в сборе	1					
	26	968-1701295*	Прокладка пробки маслоспускного отверстия	2	—	—	969A-1701008-01*	Пластина переходная в сборе (поз. 36; рис. 38, поз. 36) Картер коробки передач с картером сцепления в сборе <sup>1</sup>	+
	27	45 9816 6046*	Шайба 8Т	12					
	28	965-1002024*	Заглушка Ø 8	1	<b>Подгруппа 1700. Коробка передач. Ведущий и промежуточный валы и ось промежуточных зубчатых колес с деталями</b>				
	29	969-1701015-Б*	Картер коробки передач	1					
	30	965-1702086-Б*	Втулка фиксаторов штоков переключения передач	3					
	31	968-1701203-А*	Прокладка переходной пластины	1					
	32	45 9965 3531*	Шпилька М8×1×100	1					
	33	45 9951 3038*	Шпилька М8×1—4h×72	1					
	34	969-1721022*	Планка стопорная	1					
	35	45 9952 3064*	Шпилька М8×1—4h×30	2					
	36	969А-1721030*	Пластина переходная	1					
	37	965-1701285*	Пробка маслоспускного отверстия	4					
	38	45 9536 9037*	Шпилька М8×1×50	2					
	39	969-1721015*	Картер понижающей передачи	1					
	40	45 9536 5088*	Шпилька М12×1,25×32	4					
	41	45 9816 6068*	Шайба 12 ОТ	8					
	42	45 9553 9060*	Гайка М12×1,25—6Н	4					
	43	45 9816 6006*	Шайба 8Л	1					
	44	965-1701270*	Сапун в сборе	1					
	45	965-1701204*	Шпилька М8×1×40	6					
	(46)	969А-1701007*	Картер коробки передач с картером сцепления и шпильками в сборе <sup>1</sup> (поз. (47), 12, 13, 17, 22, 23, 28, 30, 32, 33)	1					
	(47)	969А-1701009-10*	Картер коробки передач с картером сцепления в сборе <sup>1</sup> (поз. (48), 16, 18, 20)	1					
(48)	969-1701012-Б*	Картер коробки передач со шпильками в сборе (поз. 14, 15, 17, 24, 29)	1						
(49)	969-1703080*	Корпус управления переключением передач в сборе (поз. 3; рис. 37, поз. (47), 1—7, 9—11; рис. 38, поз. 1—11)	1						
(50)	969-1721012*	Картер понижающей передачи в сборе (поз. (51), 42; рис. 38, поз. (40), (41), 24—26, 30, 31)	1						
34	1	968-1701078*	Гайка крепления валов коробки передач	1					
	2	968-2402058*	Шайба отгибная	1					
	3	969-1721040*	Шестерня ведущая понижающей передачи	1					
	4	965-1701038*	Кольцо упорное	2					
	5	46 1273 5415*	Подшипник 50305	2					
	6	968-1701076-А*	Шайба упорная	1					
	7	968-1701064-Б*	Шестерня четвертой передачи	1					
	8	46 2532 2408*	Подшипник 664907Е	2					
	9	968-1701062*	Втулка распорная зубчатых колес	2					
	10	968-1701071-А*	Шайба упорная зубчатых колес	3					
	11	968-1701164*	Кольцо блокирующее синхронизатора	2					
	12	968-1701176*	Муфта синхронизатора третьей и четвертой передач	1					
	13	968-1701171-Б*	Сухарь синхронизатора	3					
	14	968-1701155*	Ступица муфты включения передач	1					
15	968-1701170-Б*	Пружина синхронизатора	2						
16	968-1701055-Б*	Шестерня третьей передачи	1						
17	46 2213 5436*	Подшипник 92206Д1	1						
18	969-1701048-Б*	Вал промежуточный коробки передач	1						
19	968-1701030-А*	Вал ведущий	1						
20	968-1701033*	Шайба упорная	1						
21	968-1701034*	Кольцо упорное	1						
22	968-1701041*	Крышка заднего подшипника ведущего вала	1						
23	45 9816 6046*	Шайба 8Т	2						
24	45 9346 9523*	Болт М8—6g×22	2						

<sup>1</sup> Ось вилки выключения сцепления устанавливается в расточки картера на втулках с 02.81 г.

<sup>1</sup> Ось вилки выключения сцепления устанавливается в расточки картера на втулках с 02.81 г.



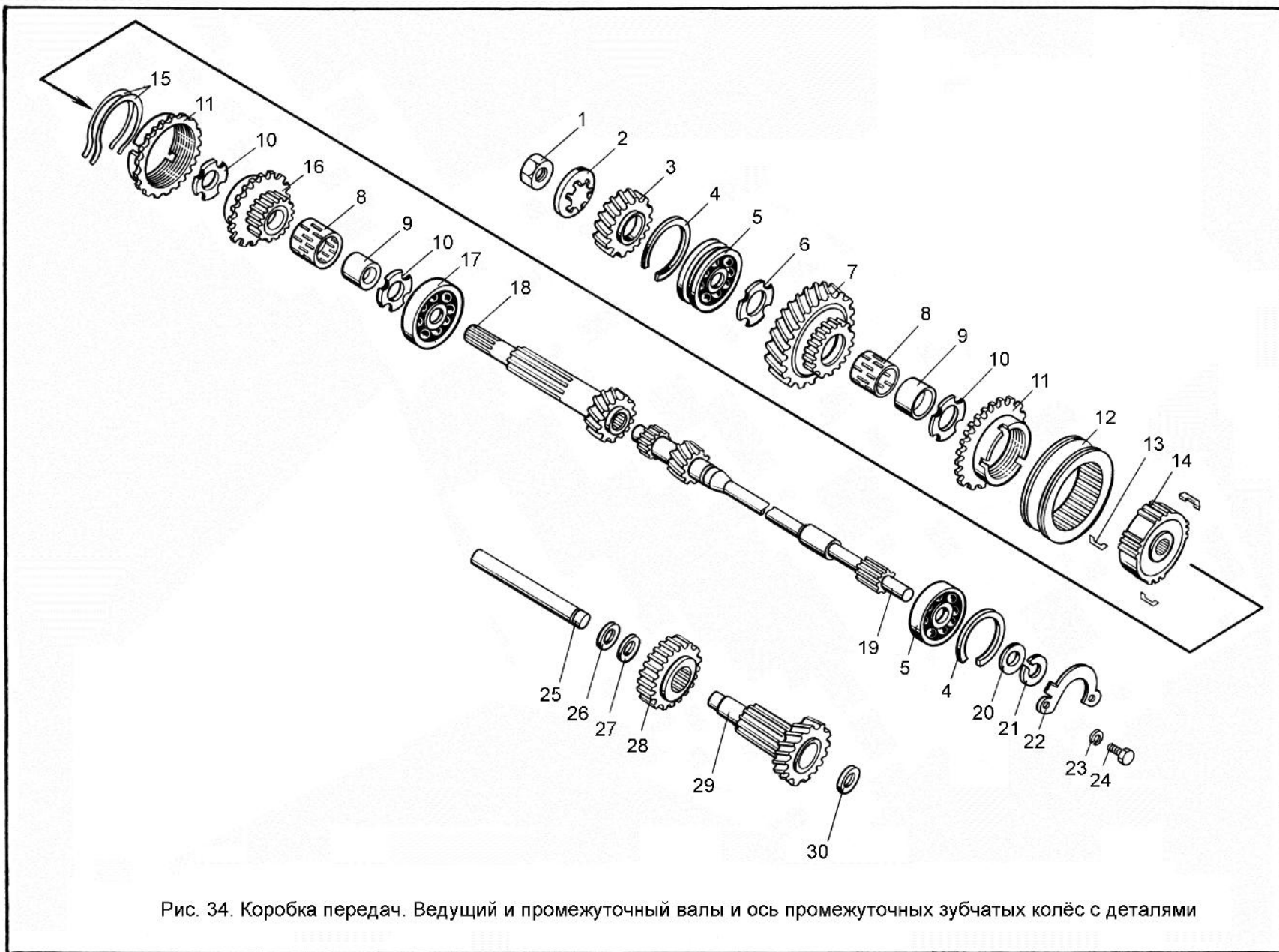


Рис. 34. Коробка передач. Ведущий и промежуточный валы и ось промежуточных зубчатых колёс с деталями

№ рисунка	№ позиции на рисунке	Обозначение	Наименование	Количество на автомобиль	№ рисунка	№ позиции на рисунке	Обозначение	Наименование	Количество на автомобиль
34	25	968-1701092*	Ось вала промежуточных зубчатых колес заднего хода	1	35	14	968-1701126*	Зубчатое колесо второй передачи ведомое в сборе	1
	26	968-1701095*	Шайба упорная толщиной 0,5 мм	0...3		15	968-1701062*	Втулка распорная	2
	27	968-1701096*	Шайба упорная толщиной 1,5 мм	0...3		16	968-1701071-А*	Шайба упорная	3
	28	968-1701089*	Шестерня промежуточная заднего хода	1		17	968-1701164*	Кольцо блокирующее синхронизатора	2
	29	968-1701081*	Зубчатое колесо промежуточное ведомое заднего хода с валом промежуточных зубчатых колес в сборе	1		18	968-1701140*	Зубчатое колесо заднего хода ведомое	1
	30	968-1006273*	Шайба опорная	1		19	968-1701155*	Ступица муфты включения передач	1
	(31)	968-1701025-А2*	Вал ведущий коробки передач в сборе (поз. (32), 19—21)	1		20	968-1701171-Б*	Сухарь синхронизатора	3
	(32)	965-1701027*	Подшипник промежуточного вала задний в сборе (поз. 4, 5)	1		21	968-1701170-Б*	Пружина синхронизатора	2
	(33)	968-1701151*	Муфта синхронизатора третьей и четвертой передач в сборе (поз. 12—15)	1		22	968-1701111*	Зубчатое колесо первой передачи ведомое в сборе	1
							23	968-2402028*	Прокладка регулировочная переднего подшипника главной передачи
<b>Подгруппа 1700. Коробка передач. Шестерня главной передачи с деталями</b>					24	968-2402031*	Прокладка регулировочная толщиной 0,05 мм	0...2	
35	1	45 9871 0070*	Шплинт <sup>1</sup> 4×40	1	—	968-2402032*	Прокладка регулировочная толщиной 0,08 мм	0...2	
	2	45 9553 0518*	Гайка М20×1,5—6Н	1	—	968-2402033*	Прокладка регулировочная толщиной 0,10 мм	0...2	
	3	969-2302058*	Шайба упорная	1	—	968-2402035*	Прокладка регулировочная толщиной 0,25 мм	0...2	
	4	969-2408055*	Венец включения заднего моста	1	—	968-2402036*	Прокладка регулировочная толщиной 0,5 мм	0...2	
	5	969-1721045*	Проставочное кольцо	2	25	46 2453 5593*	Подшипник передний 697306КУ	1	
	6	46 2532 2408*	Подшипник 664907Е зубчатых колес	3	26	969-2302017-Б*	Шестерня главной передачи	1	
	7	969-1721043*	Блок зубчатых колес понижающей передачи	1	27	968-2402051-Б*	Крышка переднего подшипника	1	
	8	968-1701076-А*	Шайба упорная	2	28	45 9346 6559*	Болт М10—6g×25	4	
	9	46 2213 5529*	Подшипник 92305К ГОСТ 8328-75	1	29	45 9816 6007*	Шайба 10Л	4	
	10	968-1701135-Б*	Зубчатое колесо четвертой передачи ведомое	1	(30)	968-1701138*	Зубчатое колесо заднего хода ведомое в сборе	1	
	11	968-3802833*	Шестерня привода спидометра	1	(31)	969-2302014-Б*	Шестерня главной передачи переднего моста в сборе (поз. 16, 23, 25, 26)	1	
	12	968-1701131-Б*	Зубчатое колесо третьей передачи ведомое	1	<b>Подгруппа 1700. Коробка передач. Дифференциал, детали установки дифференциала</b>				
	13	46 1213 3873*	Подшипник 305 ГОСТ 8338—75	1	36	1	969-2403077*	Стопор регулировочной гайки	2
						2	968-2403064*	Гайка регулировочная	2
						3	968-2403074*	Корпус подшипника дифференциала	2
						4	965-1017032*	Прокладка корпуса	2

<sup>1</sup> С 06.91 г. не устанавливается. Взамен деталей 3 и 2 устанавливаются соответственно: 968-2402058 «Шайба замковая гайки» и 968-1701078 «Гайка крепления шестерни главной передачи».



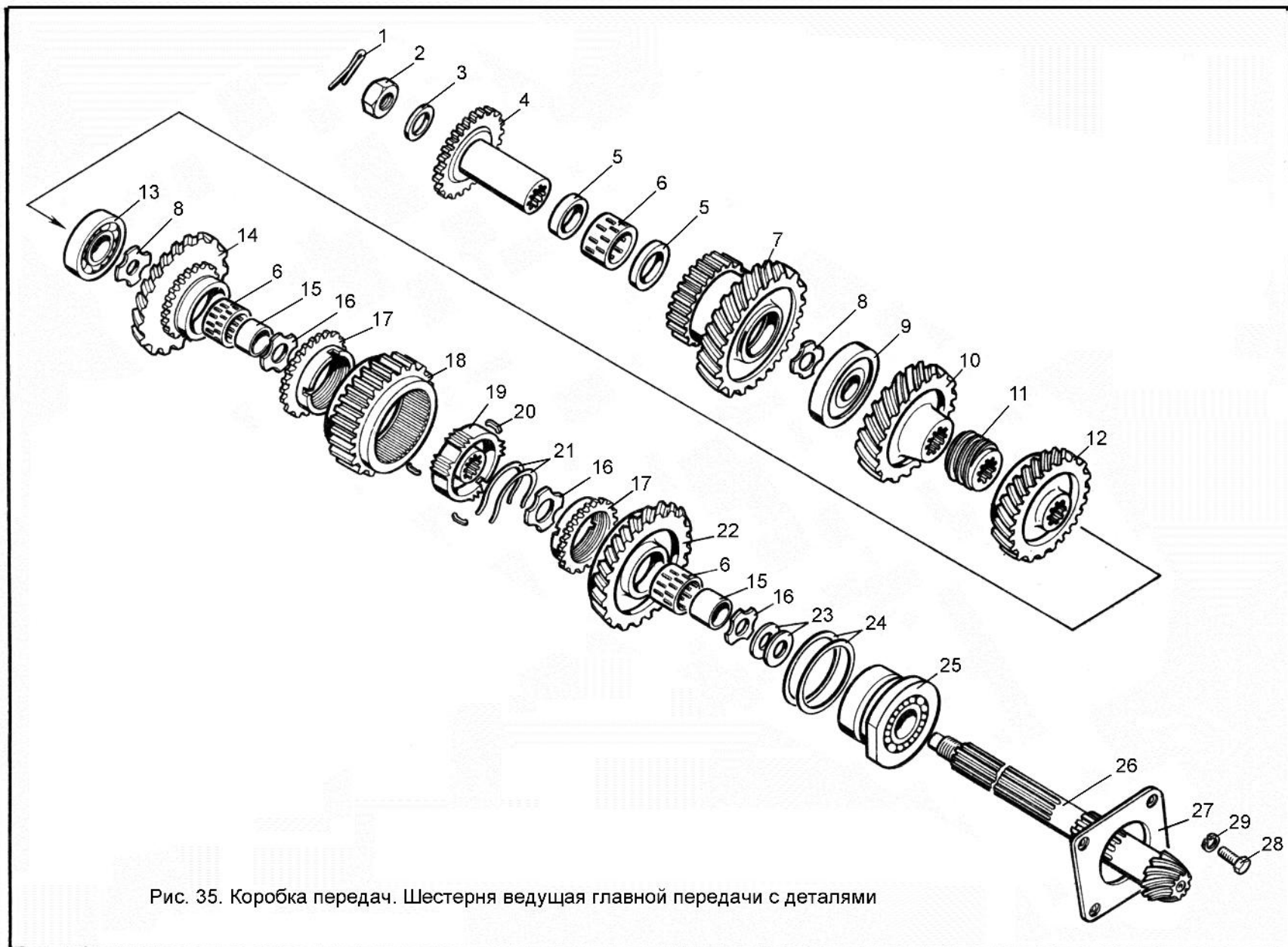


Рис. 35. Коробка передач. Шестерня ведущая главной передачи с деталями

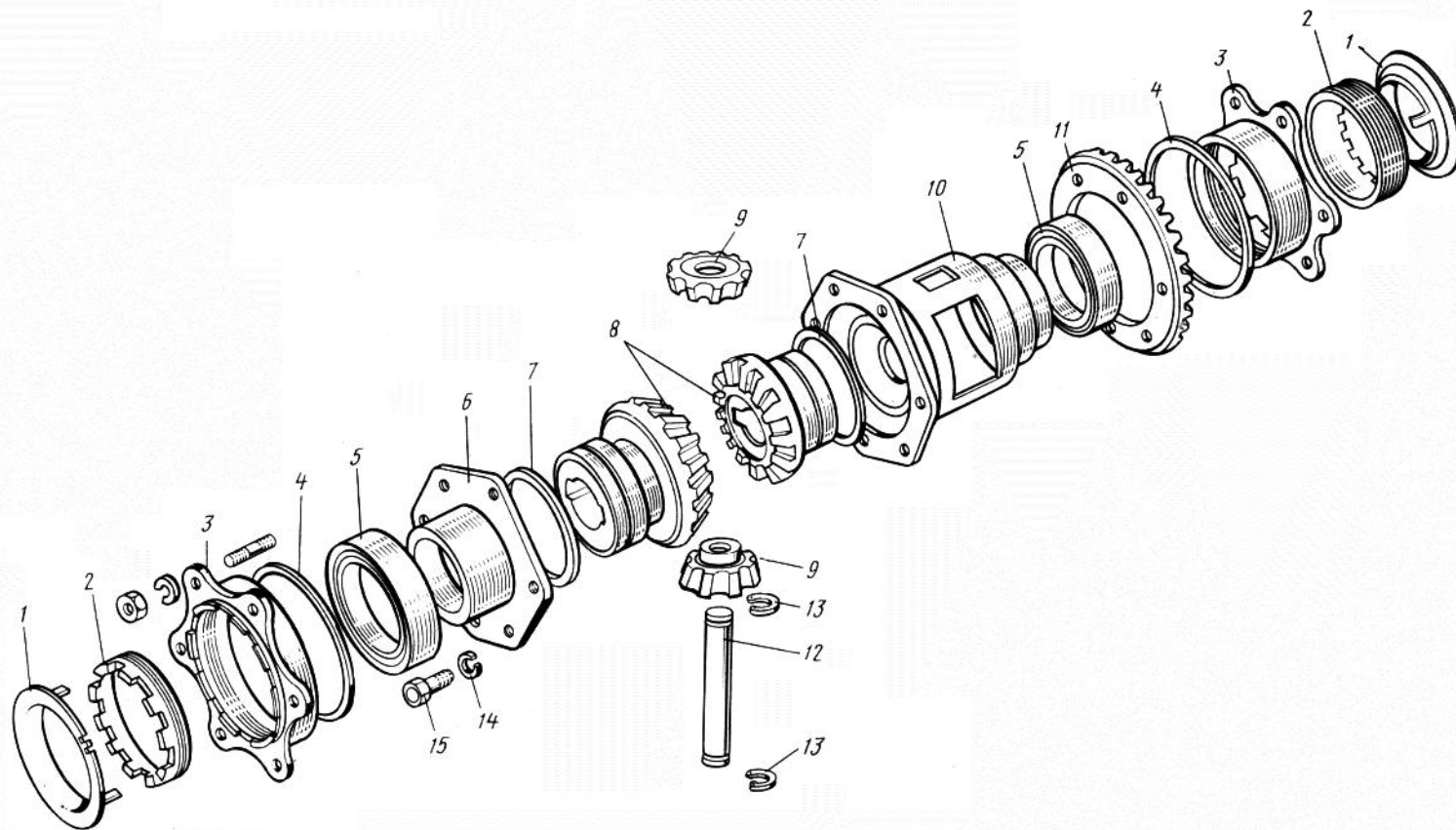


Рис. 36. Коробка передач. Дифференциал с деталями установки

№ рисунка	№ позиции на рисунке	Обозначение	Наименование	Количество на автомобиль	№ рисунка	№ позиции на рисунке	Обозначение	Наименование	Количество на автомобиль
36	5	46 2413 6651*	Подшипник 2007915У	2	37	12	969-1702082*	Замок	1
	6	968-2403020*	Крышка коробки дифференциала	1		13	969-1702018*	Шток	1
	7	968-2403051*	Шайба опорная толщиной 1 мм	0...2		14	969-1702016-А*	Ползун переключения передач	1
	—	968-2403052*	Шайба опорная толщиной 1,1 мм	0...2		15	969-1702023-Б*	Болт крепления ползуна	1
	—	968-2403053*	Шайба опорная толщиной 1,2 мм	0...2		16	45 9871 0339*	Шплинт 1,2×200	1
	—	968-2403054*	Шайба опорная толщиной 1,3 мм	0...2		17	969-1703196*	Стакан пружины заднего хода	1
	8	968-2403050-03*	Зубчатое колесо полуоси	2		18	969-1703192-А*	Пружина заднего хода	1
	9	968-2403055-01*	Сателлит дифференциала	2		19	969-1703193*	Шайба	1
	10	968-2403018*	Коробка дифференциала	1		20	45 9871 0048*	Шплинт 3,2×12	1
	11	968-2402060*	Зубчатое колесо ведомое	1		21	969А-1702075*	Шток включения заднего хода	1
	12	968-2403060*	Палец сателлитов дифференциала	1		22	45 9712 0051*	Заклепки 3×20	1
	13	45 9836 0512*	Кольцо упорное	2		23	968-1702050*	Вилка включения заднего хода	1
	14	45 9816 6067*	Шайба 10 ОТ	8		24	968-1702049*	Рычаг включения заднего хода	1
	15	45 9965 1504*	Болт М10×1—6g×25	8		25	968-1702053*	Шайба опорная	1
	(16)	968-2403010*	Дифференциал в сборе (поз. 5—15)	1		26	968-1702054*	Шайба поводка рычага включения заднего хода	1
	(17)	968-2403063*	Корпус подшипника дифференциала с регулировочной гайкой в сборе (поз. 2, 3)	2		27	45 9871 9033*	Шплинт 2,5×16	1
	—	969-2302020-Б*	Зубчатые колеса ведущее и ведомое главной передачи переднего моста	+		28	968-1011026*	Кольцо стопорное	1
<b>Подгруппа 1700. Коробка передач. Детали механизма переключения передач</b>					29	45 9346 9520*	Болт М8—6g×16	2	
37	1	969А-1703088*	Рукоятка рычага переключения передач	1	30	968-1702056*	Кронштейн механизма включения заднего хода в сборе	1	
	2	969А-1703096*	Втулка рукоятки распорная (трубка 3,31 ТВ—40, 7 ГОСТ 19034—82, l=8 мм)	1	31	45 9963 1192*	Болт М8×1—6g×18	3	
	3	969-1703084-А*	Рычаг переключения передач в сборе	1	32	968-1702052-10*	Поводок рычага включения заднего моста	1	
	4	968-1702020-А*	Чехол ползуна переключения передач	1	33	968-1702030-10*	Вилка переключения третьей и четвертой передач	1	
	5	45 9816 6046*	Шайба 8Т	6	34	968-1702024-10*	Вилка переключения первой и второй передач	1	
	6	969-1703094*	Болт	1	35	45 9553 9056*	Гайка М8×1—6Н	2	
	7	969-1703098*	Пружина рычага переключения передач	1	36	965-1702089-Г2*	Крышка фиксаторов штоков	1	
	8	969-1703194*	Пластина рычага переключения передач	1	37	968-1702090*	Прокладка крышки	1	
	9	969-1703198*	Пластина рычагов	1	38	24-1702106*	Пружина фиксаторов штоков переключения передач	3	
	10	45 9816 6045*	Шайба 6Т	4	39	46 9117 5561*	Шарик 7,938—100 ГОСТ 3722—81	3	
	11	45 9346 9504*	Болт М6—6g×16	4	39	965-1702077*			
					40	968-1702060-10*	Шток вилки переключения первой и второй передач	1	
					41	968-1702070-10*	Шток вилки переключения третьей и четвертой передач	1	

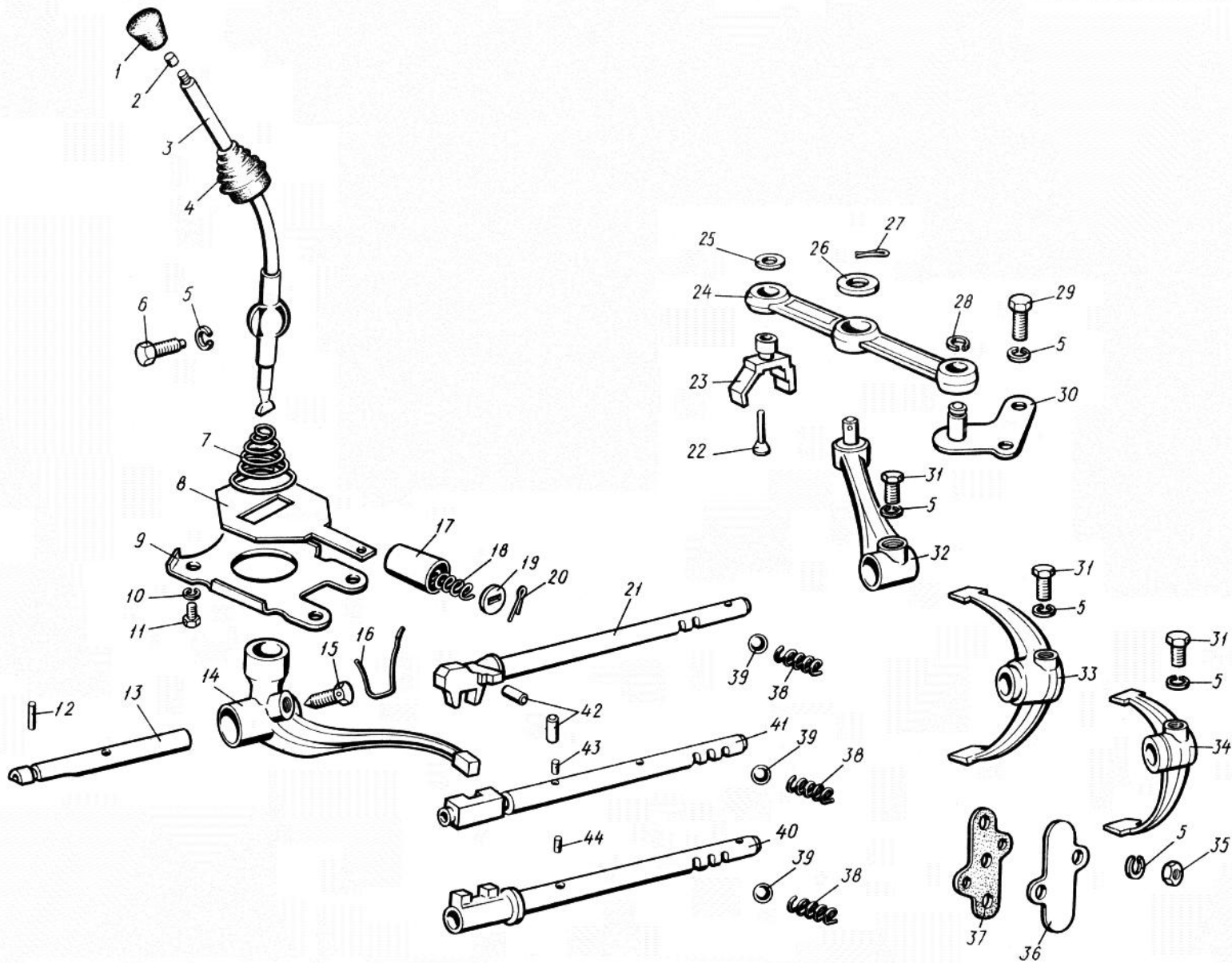


Рис. 37. Коробка передач. Детали механизма переключения передач



№ ри- сунка	№ пози- ции на ри- сунке	Обозначение	Наименование	Коли- чество на авто- мо- биль	№ ри- сунка	№ пози- ции на ри- сунке	Обозначение	Наименование	Коли- чество на авто- мо- биль
37	42	968-1702077*	Замок верхних штоков переключения передач <sup>1</sup>	2	38	15	45 9348 0506*	Болт М6—6g×20	2
	43	965-1702079*	Толкатель замков штоков	1		16	45 9816 6045*	Шайба 6Т	2
	44	968-1702078*	Замок нижний штоков переключения передач	1		17	969-1722050*	Вилка включения понижающей передачи	1
	(45)	968-1702047*	Рычаг включения заднего хода с вилкой и кронштейном в сборе (поз. (46), 28, 30)	1		18	969-1721047*	Блок включения понижающей передачи в сборе	1
	(46)	968-1702048*	Рычаг включения заднего хода с вилкой в сборе (поз. 22—25)	1		19	969-2408070*	Вилка включения заднего моста	1
(47)	969-1703190*	Пластина рычага переключения передач верхняя в сборе (поз. 8, 17—20)	1	20	45 9824 0263*	Шпонка 5×7,5	1		
<b>Подгруппа 1700. Коробка передач. Детали механизма включения заднего моста и понижающей передачи</b>					21	969-1721053*	Зубчатое колесо ведомое понижающей передачи	1	
38	1	969А-2408088*	Рукоятка рычага включения заднего моста и понижающей передачи	1	22	46 4311 1093*	Подшипник передний ведущего вала (134902Е)	1	
	2	969А-1703096*	Втулка рукоятки распорная (трубка 3.31 ТВ—40, 7 ГОСТ 19034—82, l=8 мм)	1	23	969-2408032*	Ступица включения заднего моста	1	
	3	969-2408080-А*	Рычаг включения заднего моста и понижающей передачи в сборе	1	24	46 2453 5593*	Подшипник ступицы включения заднего моста (697306КУ)	1	
	4	968-1702020-А*	Чехол ползуна переключения передач	1	25	969-2408036*	Кольцо маслоотгонное подшипника ступицы	1	
	5	45 9816 6046*	Шайба 8Т	1	26	969-2408044*	Прокладка крышки	1	
	6	969-1703094*	Болт рычага переключения передач	1	27	969-2408042*	Крышка подшипника	1	
	7	969-2408090*	Пружина отжимная рычага включения заднего моста	1	28	965-3104038*	Манжета 35×55×10 с пружиной в сборе	1	
	8	969-2408094*	Втулка распорная отжимной пружины включения заднего моста	1	29	969-2402140*	Фланец зубчатый шестерни заднего моста	1	
	9	969-2408096*	Скоба отжимная рычага включения заднего моста	1	30	969-2402057*	Гайка М20×1,5 крепления фланца зубчатого	1	
	10	969-1703098*	Пружина рычага переключения, передач	1	31	968-1010053-А*	Кольцо уплотнительное	1	
	11	969-2408092*	Ось отжимной пружины и скобы	1	32	45 9346 9505	Болт М6—6g×18	1	
	12	24-1702106*	Пружина фиксаторов штоков переключения передач	2	33	969-1721058*	Стопор оси блока включения понижающей передачи	1	
	13	46 9117 5561*	Шарик, 7,938—100 ГОСТ 3722—81	2	34	969-1722065*	Замок штока вилки включения понижающей передачи	1	
	14	969-1722060*	Шток вилки включения понижающей передачи	1	35	969-1721055*	Ось блока включения понижающей передачи	1	
					36	969-1722067*	Толкатель замка штока	1	
					37	969-2408075*	Шток вилки включения заднего моста	1	
					(38)	969-2408031*	Ступица включения заднего моста с ведомым зубчатым колесом понижающей передачи (поз. 21, 23)	1	
					(39)	969-2408040*	Крышка подшипника ведущей шестерни с манжетой в сборе (поз. 27, 28)	1	
					(40)	969-2408100*	Ступица включения заднего моста с ведомым зубчатым колесом понижающей передачи с подшипником в сборе (поз. (38), 22)	1	

<sup>1</sup> Является толкателем выключателя света заднего хода у головки штока 21 (см. рис. 37). На автомобиле ЛуАЗ-969А не применяется.

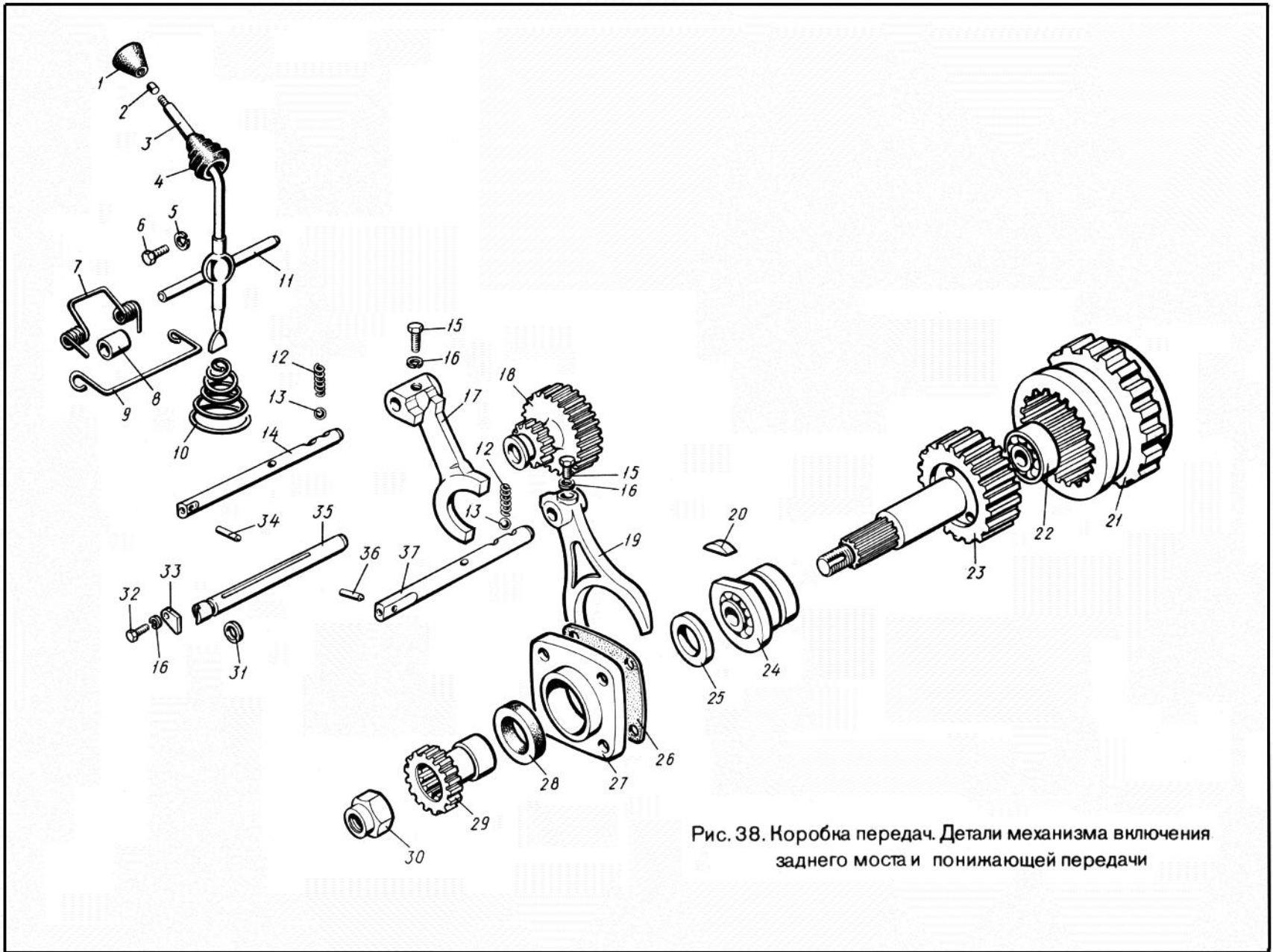


Рис. 38. Коробка передач. Детали механизма включения заднего моста и понижающей передачи



№ рисунка	№ позиции на рисунке	Обозначение	Наименование	Количество на автомобиле	№ рисунка	№ позиции на рисунке	Обозначение	Наименование	Количество на автомобиле
39	<b>Подгруппа 1703. Детали уплотнения рычагов коробки передач</b>				16	2	969М-5107032*	Прокладка крышки люка	1
	1	969-5107030*	Крышка люка						
	3	45 9346 9502*	Болт М6—6g×12						
	4	969М-1703183*	Обойма крышки						
	5	969М-1703184*	Чехол крышки						
	6	969М-1703181	Крышка коробки передач						
	7	969М-1703185	Прокладка уплотнительная						
40	<b>Подгруппа 2201. Вал приводной и муфты компенсационные</b>				2	1	969-2201160*	Прокладка кожуха приводного вала	
	<b>Подгруппы 2303. 2403. Полуоси</b>								
40	2	969М-2201116*	Кожух приводного вала	1					
	3	45 9816 6068*	Шайба 12 ОТ	8					
	4	45 9553 9060*	Гайка М12×1,25—6H	8					
	5	969М-2307170*	Сапун в сборе	1					
	<b>965-1701270*</b>								
	6	45 9932 9301*	Пробка КГ 1/8"	3					
	7	969-2201115-10*	Вал приводной заднего моста	1					
	8	969-2201157*	Кольцо упорное муфты компенсационной	4					
	9	969-2201156-10*	Муфта компенсационная	2					
	10	969-2201144-10*	Хвостовик зубчатый	2					
	11	46 1213 1910*	Подшипник 6—20А	2					
	12	969-2201146*	ГОСТ 8338—75	2					
	13	46 1212 3842*	Кольцо упорное						
	14	969-2201133-Б*	Подшипник 6—304А	1					
	<b>ГОСТ 8338—75</b>								
	15	969М-2201110*	Подушка подшипника приводного вала	1					
	16	969-2201112-10*	Вал приводной в сборе (поз. (16), (18), 2, 5, 6)	1					
	17	969М-2201132*	Вал приводной в сборе (поз. (17), 7)	1					
	18	969-2201142-10*	Подушка с подшипником в сборе (поз. 13, 14)	1					
19	969-2201155-10*	Хвостовик зубчатый в сборе (поз. 10—12)	2						
<b>Муфта компенсационная в сборе (поз. 8, 9)</b>				2					
41	1	969М-2303075	Фланец передней полуоси <sup>1</sup> (a=53 мм)	2					
	2	969М-2403075	Фланец задней левой полуоси <sup>1</sup> (a=19 мм)	1					
	3	969М-2403076	Фланец задней правой полуоси <sup>1</sup> (a=41 мм)	1					
	4	45 9816 6067*	Шайба 10 ОТ ОСТ 37.001.115—75	16					
	5	45 9965 1031*	Болт М10×1—6g×20	16					
	6	45 9852 9051*	Штифт 5×36 ОСТ 37.001.116—75	4					
	7	969М-2303090	Кольцо грязезащитное	4					
	8	969М-2303098-10	Корпус подшипника полуоси	4					

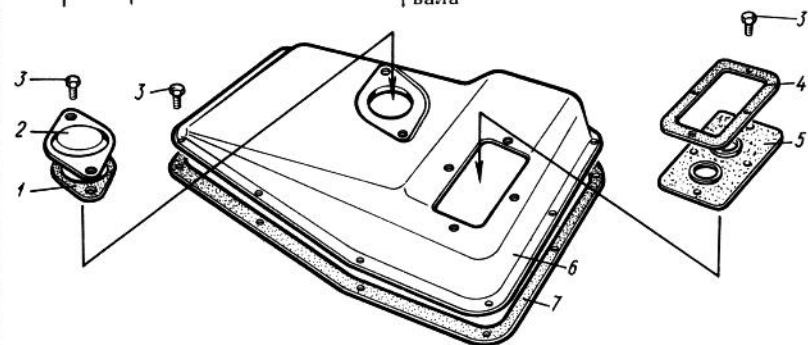


Рис. 39. Детали уплотнения рычагов коробки передач

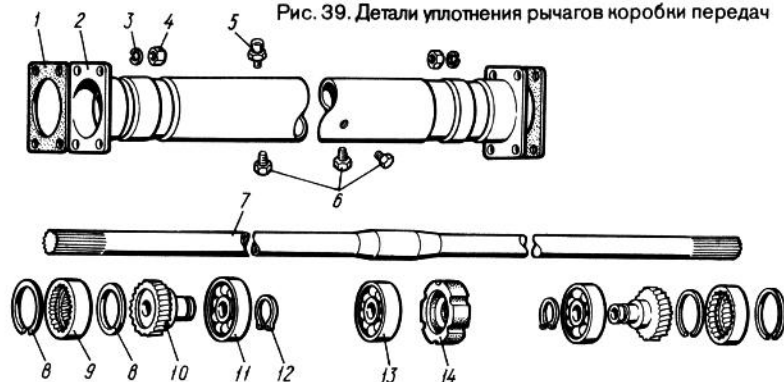


Рис. 40. Вал приводной и муфты компенсационные

<sup>1</sup> Устанавливается с 01.87 г., ранее вместо деталей 1, 2, 3 соответственно применялись детали 969-2303075, 969-2403075, 969-2403076.

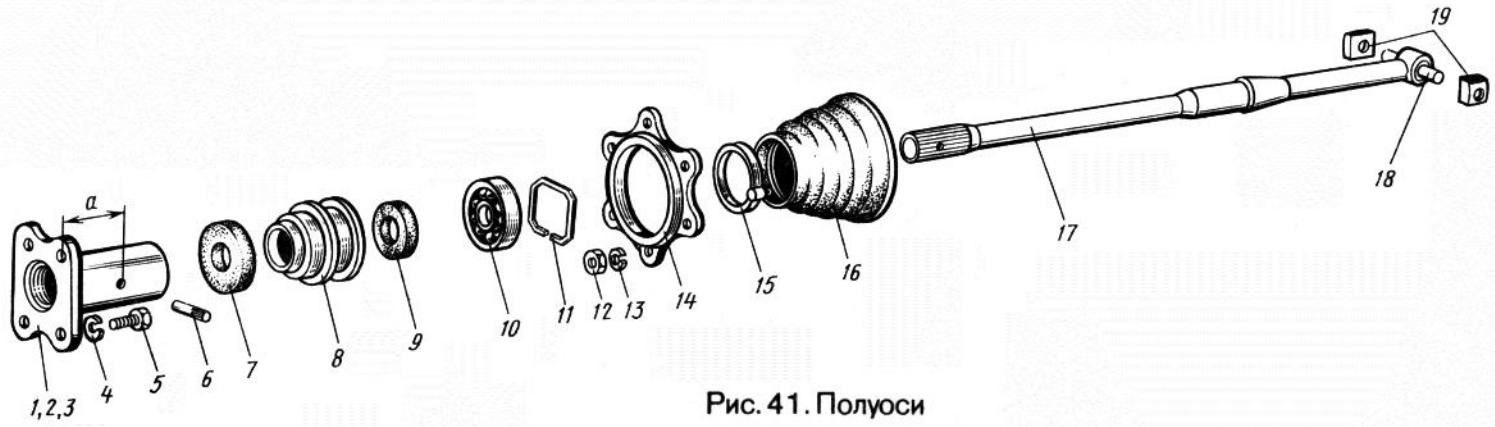


Рис. 41. Полуоси

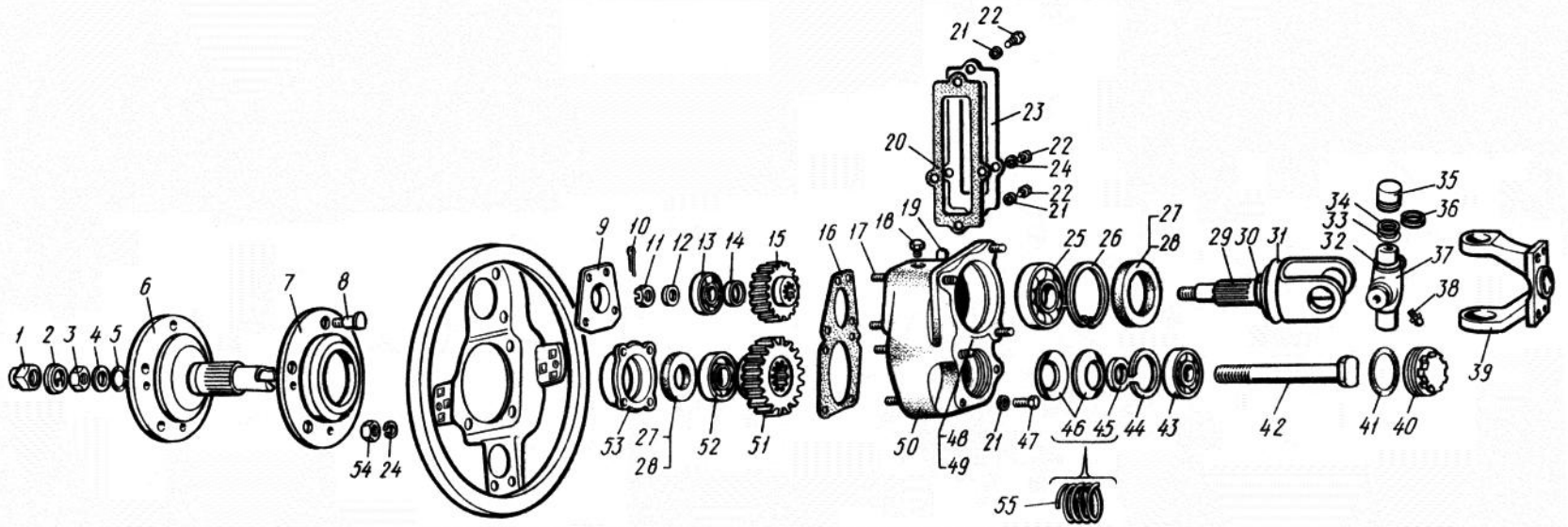


Рис. 42. Редукторы колёсные

№ рисунка	№ позиции на рисунке	Обозначение	Наименование	Количество на автомобиль	№ рисунка	№ позиции на рисунке	Обозначение	Наименование	Количество на автомобиль
41	9	969М-2303100	Манжета 2,2—25×42—1	4	42	<b>Подгруппы 2307, 2407. Редукторы колёсные</b>			
	10	46 1212 0137	ГОСТ 8752—79 (с 06.81 г.) Подшипник 6—105 ГОСТ 8338—75 (с 01.85 г.)	4		1	45 9961 4510*	Гайка М16×1,5—6Н	4
	11	969М-2303104	Кольцо стопорное	4		2	45 9961 6506*	Шайба стопорная	4
	12	45 9553 9056	Гайка М8×1—6Н	12		3	45 9951 4351*	Гайка М16×1,5—6Н	4
	13	45 9816 6046	Шайба 8Т	12		4	45 9961 6502*	Шайба упорная	4
	14	969-2303096*	Крышка крепления защитного чехла дифференциала	4		5	969М-2307042*	Кольцо уплотнительное 017—022—30—2—2 ГОСТ 9833—73	4
	15	969М-2303144	Хомут защитного чехла в сборе	4		6	969-2307050-10*	Вал ведомого зубчатого колеса колесного редуктора	4
	16	969-2303095-11*	Чехол защитный дифференциала	4		7	969-2307068*	Маслосборник	4
	17	969М-2303070	Полуось	4		8	969-2307096*	Болт М12×1,5 крепления колеса	20
	18	966-2403072*	Палец	4		9	969-2307044*	Крышка наружного подшипника вала шестерни	4
	19	966-2403073*	Сухарь	8		10	45 9871 0019*	Шплинт 2×25	4
	(20)	969М-2303066-01*	Полуось с фланцем и защитным чехлом передняя в сборе (поз. (21), (22), 1, 6, 7, 10, 11, 15, 16)	2		11	45 9951 4035*	Гайка М10×1—6Н	4
	(21)	969М-2303069	Полуось с пальцем в сборе <sup>1</sup> (поз. 17, 18)	4		12	969-2307046*	Шайба упорная	4
	(22)	969М-2303097	Корпус подшипника полуоси в сборе (поз. 8, 9)	4		13	46 1212 3842*	Подшипник наружный вала шестерни 6—304А ГОСТ 8338—75	4
	(23)	969М-2403066-01*	Полуось с фланцем и защитным чехлом задняя правая в сборе (поз. (21), (22), 3, 6, 7, 10, 11, 15, 16)	1		14	969-2307035-01*	Кольцо промежуточное	4
	(24)	969М-2403067-01*	Полуось с фланцем и защитным чехлом задняя левая в сборе (поз. (21), (22), 2, 6, 7, 10, 11, 15, 16)	1		15	969М-2307020*	Шестерня колёсного редуктора	4
	—	969-2303069-20*	Полуось с пальцем в сборе	+		16	969-2307066*	Прокладка крышек наружных подшипников	4
	—	969-2303075*	Фланец передней полуоси	+		17	45 9952 3513*	Шпилька М8×1—4h×20	32
	—	969-2403075*	Фланец задней левой полуоси	+		18	45 9932 9302*	Пробка КГ 1/4"	4
	—	969-2403076*	Фланец задней правой полуоси	+		19	969М-2307170*	Сапун в сборе	4
	—	966-2403100*	Манжета 26×38×7 с пружиной в сборе (по 06.78 г.)	+		20	969-2307092*	Прокладка крышки колёсного редуктора	4
	—	20-3101023-Б*	Манжета 32×44×10 с пружиной в сборе <sup>2</sup> (с 06.78 г. по 06.81 г.)	+		21	969-2307098*	Прокладка болта маслоспускного отверстия	4
	—	46 1212 1626*	Подшипник 6—205К ГОСТ 8338—75 (по 01.85 г.)	+		22	45 9346 1518*	Болт М8—6g×12	16
							23	969-2307090*	Крышка колёсного редуктора
					24	45 9816 6046*	Шайба 8Т	44	
					25	—	Подшипник внутренний вала шестерни 6—305А ГОСТ 8338—75	4	
					26	969М-2307056*	Кольцо упорное	4	
					27	969М-2307110*	Манжета 1.2—42×62—1 ГОСТ 8752—79 с пружиной в сборе	8	
					28	965-3104034*	—	8	
					29	969-2303083-А*	Пружина 42—0,4×2,4	8	
					30	969-2307032*	Вилка кардана полуоси ведомая	4	
					31	969-2307034-А*	Кольцо упорное	4	
					32	469-2201037*	Грязеотражатель	4	
					33	469-2201040*	Уплотнитель в сборе	16	
							Кольцо защитное	16	

<sup>1</sup> Устанавливается с 01.87 г., ранее применялась полуось 969-2303069-20.

<sup>2</sup> Под данную манжету на полуось устанавливалась втулка, компенсирующая разность в размерах полуоси и манжеты.

№ рисун- ка	№ пози- ции на рисун- ке	Обозначение	Наименование	Коли- чество на авто- мобиль	№ рисун- ка	№ пози- ции на рисун- ке	Обозначение	Наименование	Коли- чество на авто- мобиль	
42	34	469-2201028*	Манжета с пружиной в сборе	16	42	(57)	469-2201026*	Крестовина карданного вала в сборе (поз. 32, 37, 38)	4	
	35	46 4112 1121*	Подшипник крестовины кардана (704702КУ2)	16		(58)	469-2201029*	Роликподшипник игольчатый карданного вала с манжетой в сборе (поз. 33—35)	16	
	36	24-2201043*	Кольцо стопорное	16		(59)	969-2303080-10*	Кардан полуоси в сборе (поз. (56), (60), 36, 39)	4	
	37	469-2201030*	Крестовина	4		(60)	969-2303082*	Вилка кардана полуоси ведомая в сборе (поз. 29—31)	4	
	38	45 9167 4010	Маслёнка 1.1.У1 ГОСТ 19853—74	4		(61)	969М-2307006*	Редуктор колёсный передний с тормозами в сборе (поз. (59), (62)—(64), 1—5, 9—16, 18—24, 40—46, 51, 52, 54; рис. 59, поз. (27), 1—6, 9)	2	
	39	969-2303081-10*	Вилка кардана полуоси ведущая	4		(62)	969-2307010-10*	Картер колёсного редуктора переднего моста в сборе (поз. (68), 17, 25, 26, 48, 50)	2	
	40	969-2307077-10*	Крышка внутреннего подшипника вала ведомого зубчатого колеса	4		(63)	969-2307048-10* 1302-2307048*	Вал ведомого зубчатого колеса колёсного редуктора в сборе (поз. 6—8)	4	
	41	969-2307039*	Кольцо уплотнительное 062—066—25—2—2 ГОСТ 9833—73	4		(64)	969-2307064-10*	Крышка наружного подшипника вала ведомого зубчатого колеса в сборе (поз. 68), 52)	4	
	42	45 9961 1502*	Болт регулировочный подшипников вала ведомого зубчатого колеса колёсного редуктора (465001-П)	4		(65)	969М-2407006*	Редуктор колёсный задний с тормозами в сборе правый (поз. (59), (63), (64), (67), 1—5, 9—16, 18—24, 40—46, 51, 52, 54; рис. 59, поз. (28), 1—6, 9)	1	
	43	46 2413 0529*	Подшипник внутренний вала ведомого зубчатого колеса (6—7206А ГОСТ 333—79)	4		(66)	969М-2407007*	Редуктор колёсный задний с тормозами в сборе левый (поз. (59), (63), (64), (67), 1—5, 9—16, 18—24, 40—46, 51, 52, 54; рис. 59, поз. (29), 1—6, 9)	1	
	44	969-2307074*	Кольцо упорное	4		(67)	969-2407010-10*	Картер колёсного редуктора заднего моста в сборе (поз. (68), 17, 25, 26, 49, 50)	2	
	45	969М-2307102*	Кольцо промежуточное ведомого зубчатого колеса колёсного редуктора (по 09.88 г.)	4		—	969М-2307008*	Редуктор колёсный передний в сборе	+	
	46	969-2307022*	Шайба прижимная (по 09.88 г.)	8		—	969М-2307015*	Зубчатые колёса колёсного редуктора	+	
	47	45 9961 1522*	Болт М8—6g×12	8		—	969М-2407008*	Редуктор колёсный задний в сборе правый	+	
	48	45 9961 3501*	Шпилька М12×1,25×55 <sup>2</sup> (для переднего редуктора)	8		—	969М-2407009*	Редуктор колёсный задний в сборе левый	+	
	49	45 9961 3502*	Шпилька М12×1,25×70 <sup>2</sup> (для заднего редуктора)	8						
	50	969-2307012-10*	Картер колёсного редуктора	4						
	51	969М-2307021*	Зубчатое колесо колёсного редуктора ведомое	4						
	52	46 2413 0557*	Подшипник наружный вала ведомого зубчатого колеса (6—7207А ГОСТ 333—79)	4						
	53	969-2307065-10*	Крышка наружного подшипника вала ведомого зубчатого колеса	4						
54	45 9553 9056*	Гайка М8×1—6Н	32							
55	969М-2307022*	Пружина ведомого зубчатого колеса колёсного редуктора <sup>1</sup>	16							
(56)	ВК 469-2201025*	Крестовина кардана полуоси с манжетами и подшипниками в сборе (поз. (57), (58))	16							

<sup>1</sup> Введена с 09.88 г. взамен деталей 45, 46.

<sup>2</sup> Устанавливаются с 01.91 г., ранее вместо деталей 48, 49 соответственно применялись детали 216290-П8 и 216362-П8 с резьбой на вворачиваемом конце М12.

Подгруппа 2402. Редуктор заднего моста. Картер

43	—	969-2402010*	Редуктор заднего моста в сборе	1
1	969-2402069*	Крышка	1	
2	965-1701270*	Сапун в сборе	1	
3	965-1701286*	Прокладка	1	
4	969-2402150*	Указатель уровня масла в сборе	1	
5	45 9952 3244*	Шпилька M10×1—4h×80	3	
6	45 9951 4002*	Гайка M10×1—6H	7	
7	245.1702097*	Шайба 10 стопорная	7	
8	45 9965 3577*	Шпилька M10×1×92	4	

43	9	966A-1002062*
10	45 9553 9056*	
11	245.1702096*	
12	66-1008111*	
13	969-2402018-A*	
14	965-1010076-B*	
15	965-1702086-B*	
16	45 9537 5088*	
17	45 9553 9060*	
18	45 9816 6068*	
19	965-1008129*	
20	968-1002025*	
21	45 9952 3053*	
22	968-1701295*	
23	968-1701290*	
24	45 9816 6046*	
25	45 9965 3586*	
—	969-2402011*	

2	Штифт
7	Гайка M8×1—6H
7	Шайба 8 стопорная
7	Шпилька M8×1×58
1	Картер
2	Шпилька
1	Втулка
4	Шпилька M12×1,25×32
4	Гайка M12×1,25—6H
4	Шайба 12 OT
3	Шпилька
1	Заглушка
6	Шпилька M8×1—4h×22
1	Прокладка
1	Пробка
6	Шайба 8T
4	Шпилька M10×1×18
+	Картер редуктора заднего моста с крышкой и шпильками в сборе

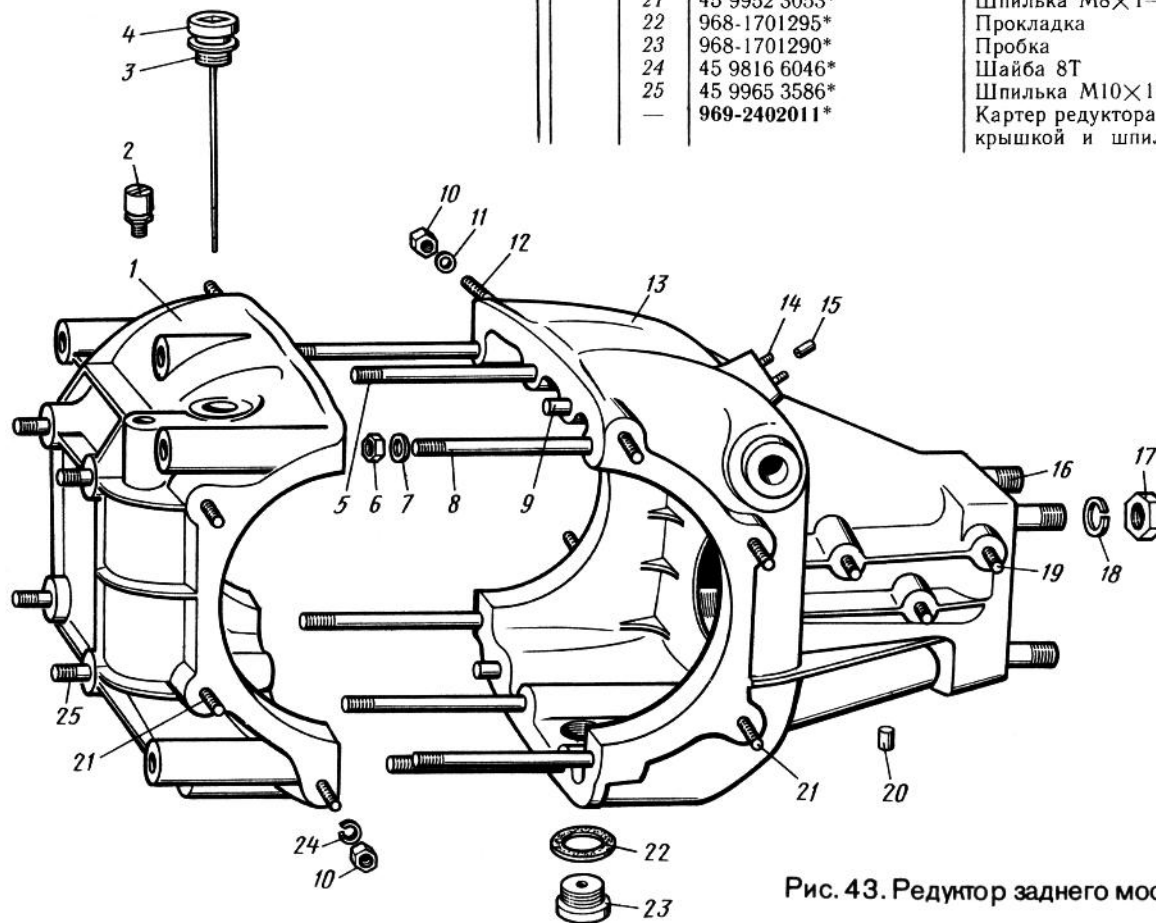


Рис. 43. Редуктор заднего моста. Картер



№ рисунка	№ позиции на рисунке	Обозначение	Наименование	Количество на автомобиль	№ рисунка	№ позиции на рисунке	Обозначение	Наименование	Количество на автомобиль
43	—	<b>969-2402020*</b>	Зубчатые колёса ведущее и ведомое главной передачи заднего моста	+	44	25	<b>968-2403074*</b>	Корпус подшипника дифференциала	1
		<b>Подгруппа 2402. Редуктор заднего моста. Детали</b>				26	<b>968-2403064*</b>	Гайка регулировочная	2
44	1	969-2409018-A*	Вилка включения механизма блокировки заднего моста	1	27	<b>968-2403077*</b>	Стопор регулировочной гайки	2	
	2	965-1702057*	Штифт крепления вилки	1	28	968-2402060*	Зубчатое колесо ведомое главной передачи	1	
	3	<b>968-1010053-A*</b>	Кольцо уплотнительное 016—020—25—2—2 ГОСТ 9833—73	1	29	<b>46 2413 6651*</b>	Подшипник дифференциала 2007915У ГОСТ 333—79	2	
	4	969-2409019*	Шток включения блокировки дифференциала заднего моста	1	30	<b>968-2403018*</b>	Коробка дифференциала	1	
	5	45 9816 6045*	Шайба 6Т	2	31	<b>968-2403051*</b>	Шайба опорная толщиной 1 мм	0...2	
	6	45 9553 9054*	Гайка М6—6Н	2	—	<b>968-2403052*</b>	Шайба опорная толщиной 1,1 мм	0...2	
	7	969-2409030*	Крышка фиксатора штока	1	—	<b>968-2403053*</b>	Шайба опорная толщиной 1,2 мм	0...2	
	8	969-2409032-A*	Прокладка крышки	1	—	<b>968-2403054*</b>	Шайба опорная толщиной 1,3 мм	0...2	
	9	965-1702087*	Пружина	1	32	<b>968-2403050-03*</b>	Зубчатое колесо полуоси	1	
	10	46 9117 5561*	Шарик 7,938—100 ГОСТ 3722—81	1	33	<b>45 9836 0512*</b>	Кольцо упорное	2	
	11	969-2409026*	Штифт стопорный	1	34	<b>968-2403060*</b>	Палец сателлитов дифференциала	1	
	12	<b>968-2403055-01*</b>	Сателлит дифференциала	2	35	<b>969-2403050-03*</b>	Зубчатое колесо полуоси (левой)	1	
	13	969-2402017*	Шестерня заднего моста	1	36	<b>969-2403051*</b>	Шайба опорная толщиной 1 мм	0...2	
	14	969-2402051*	Крышка подшипников	1	36	<b>969-2403052*</b>	Шайба опорная толщиной 1,1 мм	0...2	
	15	969-2402078*	Прокладка	1	—	<b>969-2403053*</b>	Шайба опорная толщиной 1,2 мм	0...2	
	16	969-2402057*	Гайка М20×1,5 крепления фланца зубчатого	1	37	<b>969-2403020*</b>	Крышка коробки дифференциала заднего моста	1	
	17	<b>969-2402140*</b>	Фланец зубчатый	1	38	45 9816 6067*	Шайба 10 ОТ	8	
	18	<b>965-3104038*</b>	Манжета 35×55×10 с пружиной в сборе	1	39	<b>45 9965 1504*</b>	Болт М10×1—6g×25	8	
	19	969-2402075*	Кольцо маслоотгонное	1	40	<b>969-2403074*</b>	Корпус подшипника дифференциала (левый)	1	
	20	<b>46 2443 3732*</b>	Подшипник 27306У ГОСТ 7260—70	1	41	<b>969-2409024*</b>	Ступица муфты включения блокировки	1	
	21	<b>969-2402031*</b>	Прокладка регулировочная толщиной 0,05 мм	0...2	42	<b>969-2409022*</b>	Муфта включения блокировки	1	
	—	<b>969-2402032*</b>	Прокладка регулировочная толщиной 0,15 мм	0...2	43	969-2409046*	Прокладка защитной крышки	1	
	—	<b>969-2402033*</b>	Прокладка регулировочная толщиной 0,25 мм	0...2	44	<b>969-2409042*</b>	Крышка защитная механизма блокировки дифференциала	1	
	—	<b>969-2402034*</b>	Прокладка регулировочная толщиной 0,5 мм	0...2	(45)	<b>969-2402050*</b>	Крышка подшипника шестерни с манжетой в сборе (поз. 14, 18)	1	
	22	969-2402029*	Втулка распорная	1	(46)	969-2403010*	Дифференциал в сборе (поз. 12, 28—39)	1	
	23	<b>46 2413 1266*</b>	Подшипник 7306КУ ГОСТ 333—79	1	(47)	<b>969-2409016*</b>	Вилка включения механизма блокировки заднего моста в сборе (поз. 1, 2, 4)	1	
	24	965-1017032*	Прокладка	2					

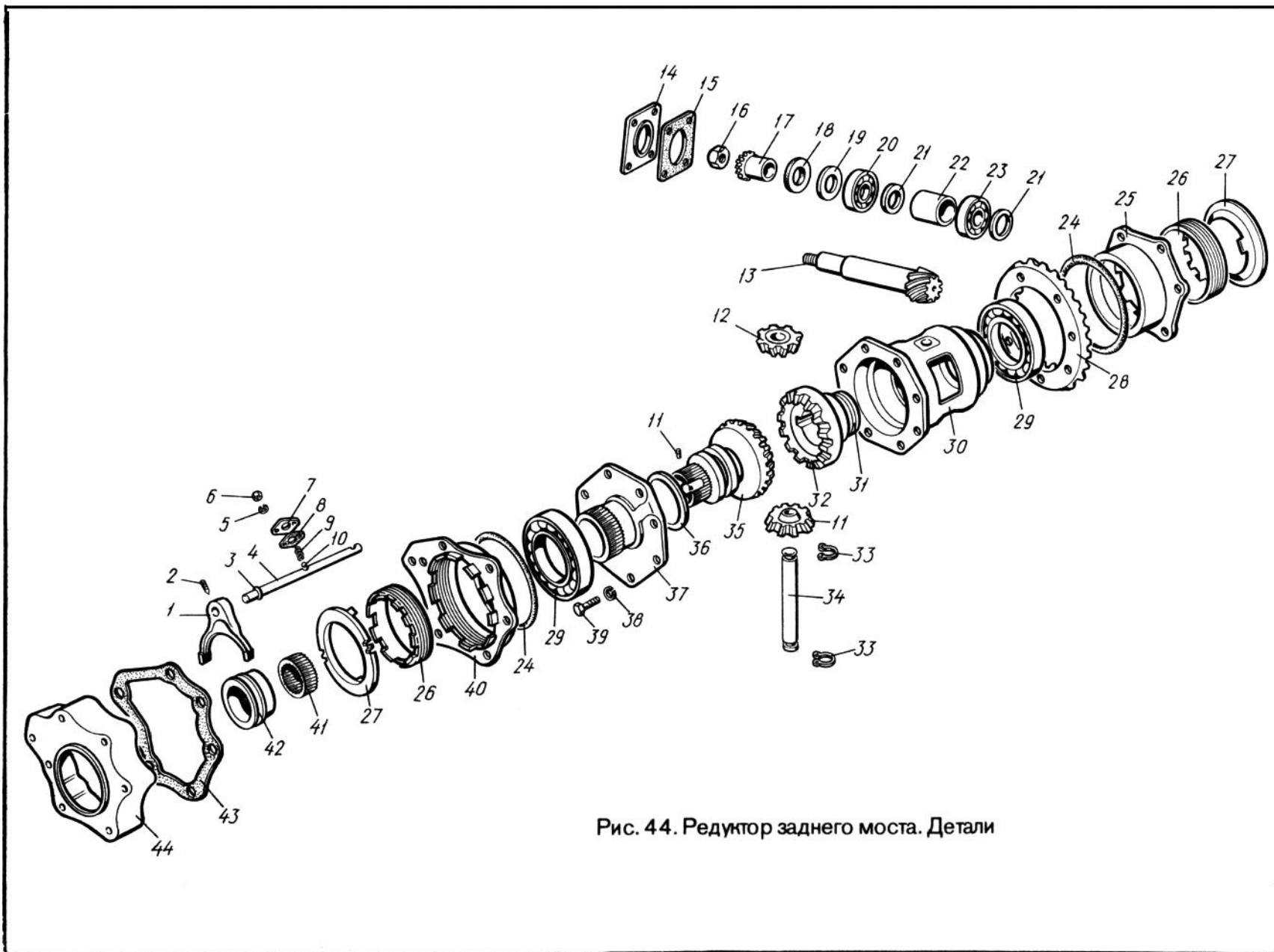


Рис. 44. Редуктор заднего моста. Детали

№ рисунка	№ позиции на рисунке	Обозначение	Наименование	Количество на автомобиле	№ рисунка	№ позиции на рисунке	Обозначение	Наименование	Количество на автомобиле	
<b>Подгруппа 2411. Привод блокировки дифференциала заднего моста</b>					45	14	45 9553 9257*	Гайка М10—6Н	1	
45	1	45 9346 1531*	Болт М8—6g×45	1		15	1302-2411010	Тяга привода включения механизма блокировки в сборе	1	
	2	967М-3504069*	Втулка	4		16	45 9553 9056*	Гайка М8×1—6Н	3	
	3	969-2411043*	Втулка распорная	1		17	969-2411045*	Кронштейн маятникового рычага в сборе	1	
	4	969-2411052*	Кольцо прижимное защитного чехла	1		18	45 9346 9530*	Болт М8—6g×40	1	
	5	969-2411055*	Чехол защитный рычага блокировки	1		19	969-2411050*	Втулка распорная	1	
	6	45 9553 9255*	Гайка М8—6Н	1		20	969-2411044*	Рычаг маятниковый включения механизма блокировки	1	
	7	965Б-1602733*	Головка рычага	1		21	969-2411048*	Чехол защитный ползуна включения механизма блокировки	1	
	8	969М-2411040	Рычаг включения механизма блокировки в сборе	1		<b>Подгруппа 2802. Брызговики мотоотсека</b>				
	9	45 9816 6046*	Шайба 8Т	5		46	1	45 9346 9503*	Болт М6—6g×14	14
	10	45 9553 9055*	Гайка М8—6Н	2			2	45 9971 6111*	Шайба 6 зубчатая	14
	11	45 9871 9048*	Шплинт 3,2×12	2			3	969М-2802049	Брызговик мотоотсека левый в сборе	1
	12	45 9811 9206*	Шайба 8	2			4	45 9346 9559*	Болт М10—6g×25	8
	13	969-2411020*	Наконечник тяги	1	5		45 9816 6067*	Шайба 10 ОТ	8	
				6	45 9811 9207*		Шайба 10	4		
				7	969М-2802060		Щит предохранительный поддона двигателя в сборе	1		
				8	969М-2802048		Брызговик мотоотсека правый в сборе	1		

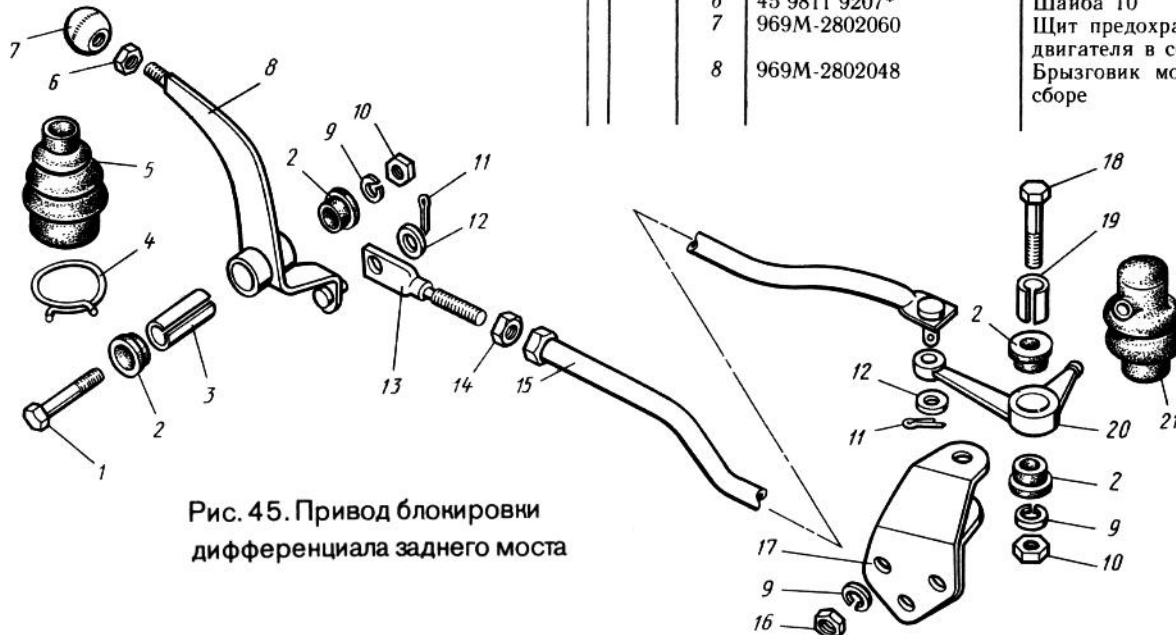


Рис. 45. Привод блокировки дифференциала заднего моста

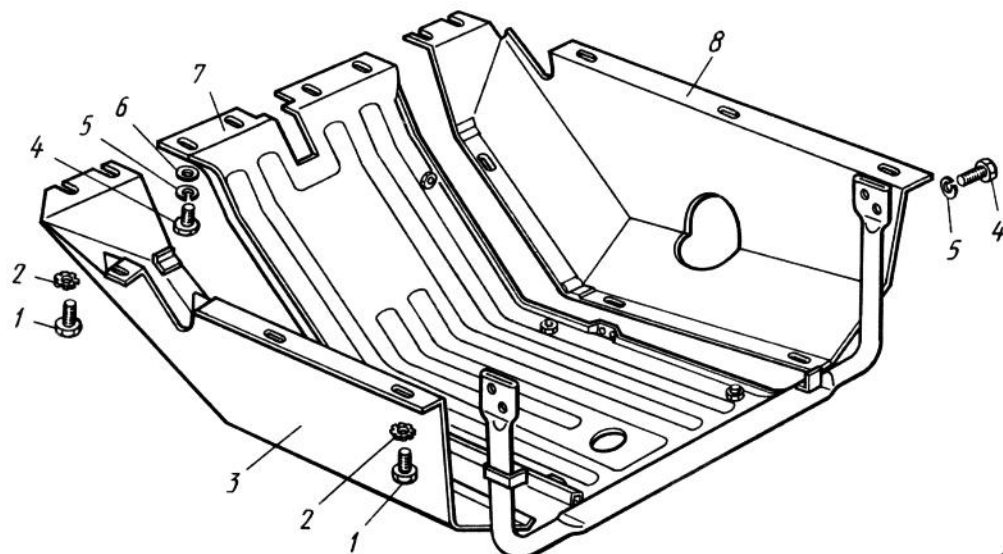


Рис. 46. Брызговики мотоотсека

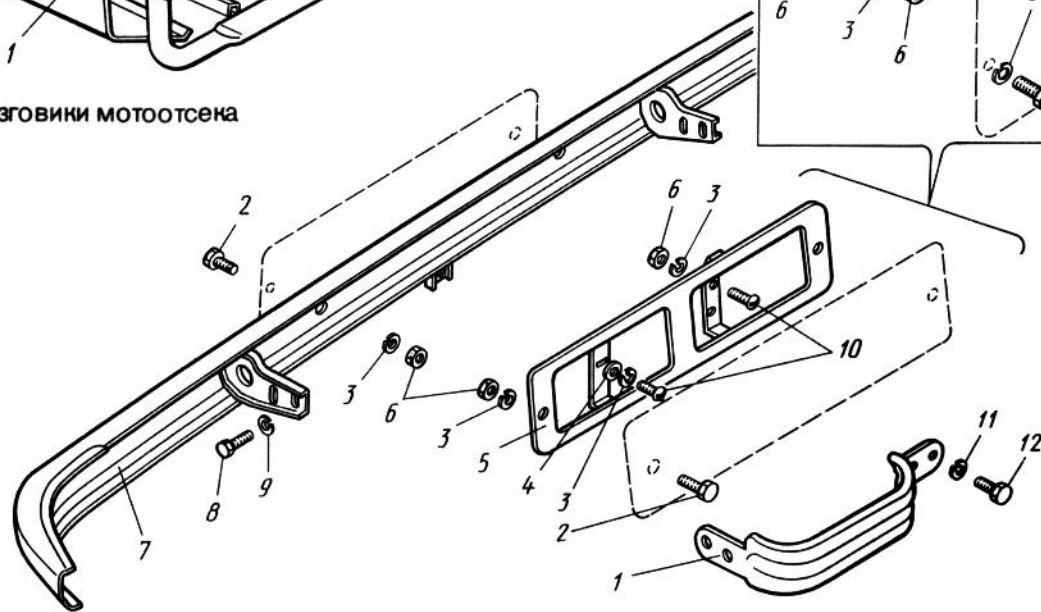
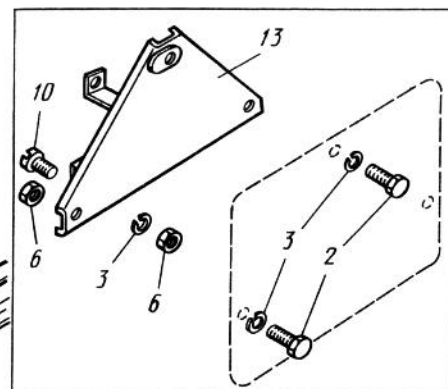


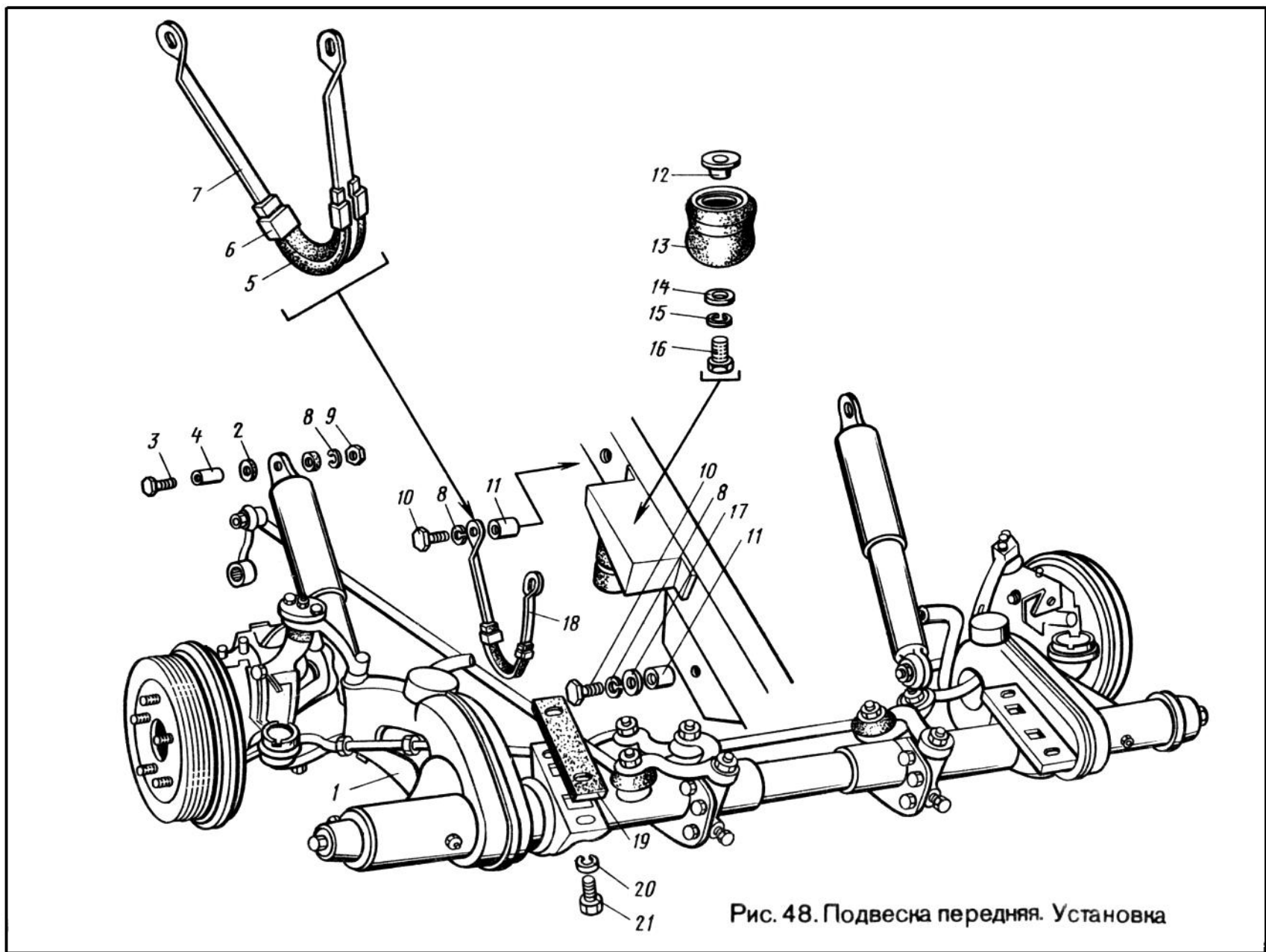
Рис. 47. Бамперы, установка номерных знаков

№ ри- сунка	№ пози- ции на ри- сунке	Обозначение	Наименование	Коли- чество на ав- то- мобиль	№ ри- сунка	№ пози- ции на ри- сунке	Обозначение	Наименование	Коли- чество на авто- мобиль
<b>Подгруппы 2803, 2804, 2807, 2808. Бамперы, установка номерных знаков</b>					<b>Подгруппа 2901. Подвеска передняя. Поворотные кулаки с деталями установки</b>				
47	1	969М-2804015*	Бампер задний	2	49	1	45 9971 1078*	Болт М10—6g×20	8
	2	45 9346 9502	Болт М6—6g×12	4		2	45 9816 6067*	Шайба 10 ОТ	8
	3	45 9816 9045*	Шайба 6Т	7		3	969-2304128*	Накладка шкворня поворотного кулака	4
	4	45 9811 9205*	Шайба 6	1		4	969М-2304019*	Шкворень поворотного кулака	4
	5	969М-2808030	Кронштейн крепления заднего номерного знака в сборе	1		5	969-2304060	Кольцо грязезащитное (по 03.86 г.)	4
	6	45 9553 9054*	Гайка М6—6H	6		6	969М-2304050	Манжета шкворня в сборе <sup>1</sup>	4
	7	969М-2803010	Бампер передний в сборе	1		7	20-3401023-Б*	Манжета 32×44×10 с пружиной <sup>2</sup>	4
	8	45 9346 1557	Болт М10—6g×20	4		8	969-2304022*	Корпус втулки шкворня поворотного кулака	4
	9	45 9816 6067	Шайба 10 ОТ	4		9	969-2304021*	Втулка шкворня поворотного кулака	4
	10	45 9432 9107	Винт М6—6g×12	4		10	45 9961 7131*	Заглушка корпуса втулки шкворня	4
	11	45 9816 6046*	Шайба 8Т	8		11	969-2304074*	Обойма манжеты шкворня поворотного кулака	4
	12	45 9346 1521*	Болт М8—6g×18	8		12	969-2304041*	Корпус поворотного кулака левый	1
	13	969М-2808010	Кронштейн крепления заднего номерного знака (размеры знака 288×226 мм)	1		13	969-2304040*	Корпус поворотного кулака правый	1
<b>Подгруппа 2901. Подвеска передняя. Установка</b>									
48	1	969М-2901012*	Подвеска передняя в сборе	1		14	45 9842 0370	Штифт 5×10	4
	2	965-2905432-01*	Втулка шарниров амортизаторов	4		15	969-2304032*	Прокладка регулировочная шкворня поворотного кулака толщиной 0,1 мм	0...3
		402-2915432							
	3	45 9326 1564*	Болт М10—6g×55	2		15	969-2304033*	Прокладка регулировочная шкворня поворотного кулака толщиной 0,15 мм	0...3
	4	969М-2905542*	Втулка распорная	2				Прокладка регулировочная шкворня поворотного кулака толщиной 0,4 мм	0...3
	5	969М-2902654-01*	Буфер ограничителя хода колеса	2				Маслёнка 2.3.45.	4
	6	969М-2902656*	Скоба крепления буфера ограничителя хода колеса	4				У1 ГОСТ 19853—74	8
	7	969-2902704*	Ограничитель хода колеса	2				Шайба 12 ОТ	8
	8	45 9816 6067*	Шайба 10 ОТ	8				Гайка М12×1,25—6H	8
	9	45 9553 9057*	Гайка М10—6H	2					
	10	45 9348 9565*	Болт М10—6g×40	6		16	45 9167 5043*		
	11	969-2902716-01*	Втулка распорная	6					
	12	969-2902628*	Шайба опорная буфера	2		17	45 9816 6068*		
	13	969-2902622-А*	Буфер подвески	2		18	45 9553 9060*		
	14	45 9961 6512*	Шайба 8 специальная	2					
	15	45 9816 6006*	Шайба 8Л	2					
	16	45 9346 9524*	Болт М8—6g×25	2					
	17	969-2902812-10*	Шайба ограничительная	2					
	18	969М-2902652*	Ограничитель хода колеса (поз. 5—7)	2					
	19	969-3001052*	Прокладка	2					
	20	45 9816 6070*	Шайба 16 ОТ	4					
	21	969-2901018*	Болт М16×1,5×47 специальный	4					

<sup>1</sup> Устанавливается с 03.86 г. на верхнем шкворне поворотного кулака без грязезащитного кольца 5.

<sup>2</sup> Устанавливалась по 03.86 г. на верхнем шкворне поворотного кулака с грязезащитным кольцом 5.





№ рисунка	№ позиции на рисунке	Обозначение	Наименование	Количество на автомобиль	№ рисунка	№ позиции на рисунке	Обозначение	Наименование	Количество на автомобиль
49	(19)	969М-2304018*	Шкворень поворотного кулака в сборе <sup>1</sup> (поз. 4, 14)	4	49	(20)	969-2304020-10*	Корпус втулки шкворня поворотного кулака с втулкой в сборе (поз. 8, 9)	4
						(21)	969-2304028*	Корпус поворотного кулака правый в сборе (поз. (23), 6, 10)	1
						(22)	969-2304029*	Корпус поворотного кулака левый в сборе (поз. (24), 6, 10)	1
						(23)	969-2304030*	Корпус поворотного кулака правый в сборе (поз. (20), 11, 13)	1
						(24)	969-2304031*	Корпус поворотного кулака левый в сборе (поз. (20), 11, 12)	1
						—	969-2304020*	Корпус втулки шкворня поворотного кулака с втулкой в сборе (поз. 8—10)	+

<sup>1</sup> При установке данного шкворня на автомобили выпуска по 03.86 г., манжету 7 следует заменить манжетой 6

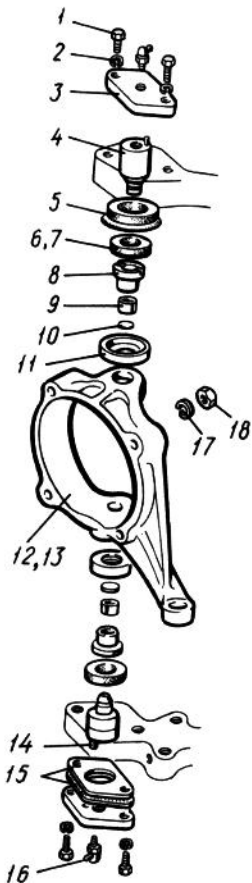


Рис. 49. Подвеска передняя.  
Поворотные кулаки с деталями установки

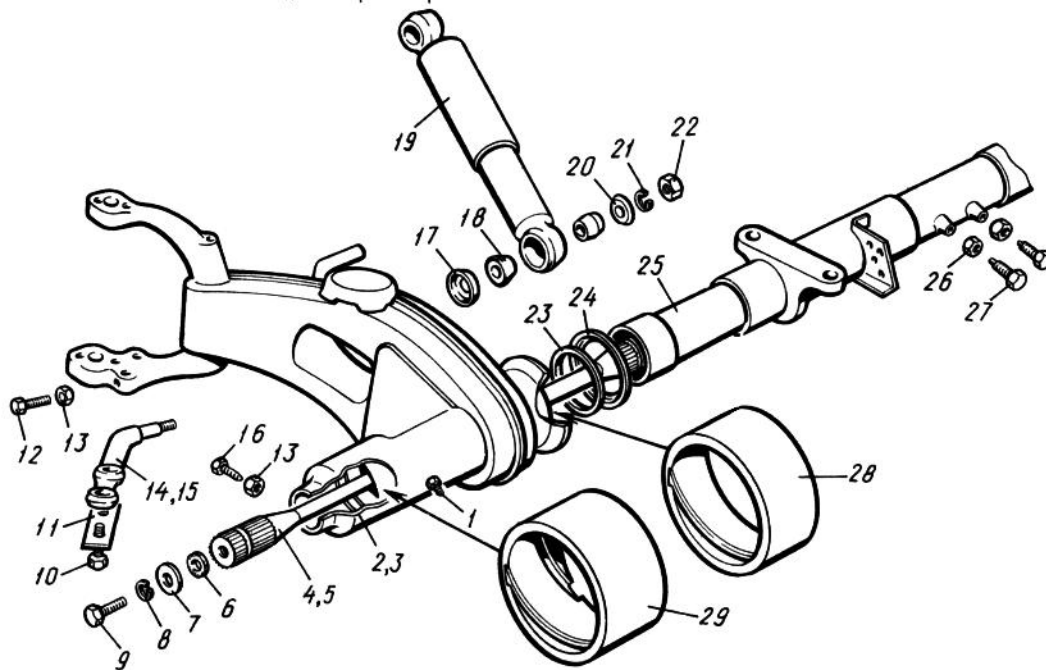


Рис. 50. Подвеска передняя.  
Ось, рычаги, торсионы, амортизаторы

Подгруппа 2901. Подвеска передняя. Ось, рычаги, торсионы, амортизаторы				Подгруппа 2901. Подвеска передняя. Рулевые тяги и маятниковые рычаги				
50	1	45 9167 4010*	Маслѐнка 1.1.У1 ГОСТ 19853—74	2	7	45 9553 9262*	Гайка М14×1,5—6H	4
	2	<b>969М-2904011*</b>	Рычаг передней подвески в сборе левый	1	8	45 9961 4509*	Гайка М14×1,5L—6H	2
	3	<b>969М-2904010*</b>	Рычаг передней подвески в сборе правый	1	9	969М-3414013*	Тяга продольная в сборе	1
	4	<b>969-2902016*</b>	Торсион передней подвески левый (клеимо ПЛ)	1	10	<b>969-3003083*</b>	Рычаг маятниковый рулевой трапеции левый	1
	5	<b>969-2902015*</b>	Торсион передней подвески правый (клеимо ПП)	1	11	969-3003011-10*	Тяга поперечная с наконечниками в сборе	1
	6	969-2902042*	Прокладка защитная торсиона	2	12	969-3003073-10*	Кольцо упорное	8
	7	969-2902036*	Шайба специальная торсиона	2	13	2101-3003068*	Шайба опорная пружины шарового пальца	8
	8	45 9816 6068*	Шайба 12 ОТ	2	14	969М-3003078*	Кольцо 032—037—30—2—2 ГОСТ 9833—73	8
	9	45 9346 9598*	Болт М12—6g×30	2	15	2101-3003069*	Пружина вкладыша шарового пальца	8
	10	45 9346 9565*	Болт М10—6g×40	4	16	<b>2101-3003066*</b>	Вкладыш шарового пальца	8
	11	969-2902816*	Шайба стопорная	2	17	969-3003065-10*	Палец шаровой <sup>1</sup>	8
	12	45 9961 1520*	Болт М8—6g×20	2	18	969-3003074*	Шайба защитная	8
	13	45 9553 9255*	Гайка М8—6H	4	19	<b>969-3003076*</b>	Чехол защитный наконечника рулевой тяги	8
	14	<b>969-2905691*</b>	Кронштейн крепления нижнего конца амортизатора левый	1	20	45 9871 9337*	Шплинт 1,2×150	8
	15	<b>969-2905690*</b>	Кронштейн крепления нижнего конца амортизатора правый	1	21	45 9553 9510*	Гайка М12×1,25—6H (с 02.90 г.)	8
	16	969-2902034*	Болт специальный	2	22	45 9951 4036*	Гайка М10×6H (по 02.90 г.)	8
	17	969М-2905438*	Шайба 16,5 специальная	2	23	45 9871 9051*	Шплинт 3,2×25 (с 02.90 г.)	8
	18	<b>965-2905432-01*</b>	Втулка шарниров амортизаторов	4	24	45 9871 9049*	Шплинт 3,2×16 (по 02.90 г.)	8
			402-2915432		25	<b>969-3414093</b>	Втулка кронштейна оси маятникового рычага	4
	19	11-2915006-01*	Амортизатор подвески в сборе	2	26	45 9553 9264	Гайка М16×1,5—6H (с 04.89 г.)	2
	20	969М-2905436*	Шайба 10,5 специальная	2	27	45 9553 9262	Гайка М14×1,5—6H (по 04.89 г.)	2
	21	45 9816 6067*	Шайба 10 ОТ	2	28	45 9816 6070	Шайба 16 ОТ (с 04.89 г.)	2
	22	45 9553 9057*	Гайка М10—6H	2	29	45 9816 6069*	Шайба 14 ОТ (по 04.89 г.)	2
	23	<b>969-2304034*</b>	Кольцо защитное рычага подвески	2	30	<b>969-3003099*</b>	Чехол защитный маятникового рычага	2
	24	969М-2904032	Обойма защитного кольца	2	31	969-3414092	Кронштейн маятникового рычага	2
	25	<b>969-3001010-10*</b>	Ось передняя в сборе	1	32	45 9167 4010*	Маслѐнка 1.1.У1 ГОСТ 19853—74	2
	26	45 9553 9260*	Гайка М12×1,25—6H	2	33	969-3414094	Шайба опорная оси маятникового рычага	2
	27	969-2902032*	Болт торсиона	2	34	<b>969-3414089</b>	Ось маятникового рычага <sup>2</sup>	2
28	969-2904097*	Втулка рычага внутренняя	2	35	<b>969-3003084*</b>	Рычаг маятниковый рулевой трапеции правый	1	
29	969-2904096*	Втулка рычага наружная	2	36	<b>969-3414082</b>	Кронштейн маятникового рычага в сборе (поз. (51), 32—40; вариант: поз. (51), 32—34, 39—45)	2	
—	<b>969-2904096-Р*</b>	Втулка рычага наружная	+	37	969-3414086	Прокладка регулировочная, толщина 0,1 мм	0..6	
—	<b>969-2904097-Р*</b>	Втулка рычага внутренняя	+	—	969-3414087	Прокладка регулировочная, толщина 0,15 мм	0..6	
—	<b>11-2915005-01*</b>	Амортизатор передней подвески (поз. 19, 18)	+					
51	1	45 9816 6068*	Шайба 12 ОТ	6				
	2	45 9336 9589*	Болт 3М12—6g×25	2				
	3	45 9871 9372	Шплинт 1,6×275	2				
	4	969-3003055-20*	Тяга боковая рулевой трапеции с наконечником в сборе	2				
	5	<b>969-3003072-10*</b>	Труба регулировочная боковой тяги	2				
	6	969-3003062-20*	Наконечник боковой тяги наружный	2				

<sup>1</sup> С 02.90 г. изготавливается с резьбой под гайку 21, а ранее — под гайку 22.

<sup>2</sup> С 04.89 г. изготавливается с резьбой под гайку 26, ранее — под гайку 27.

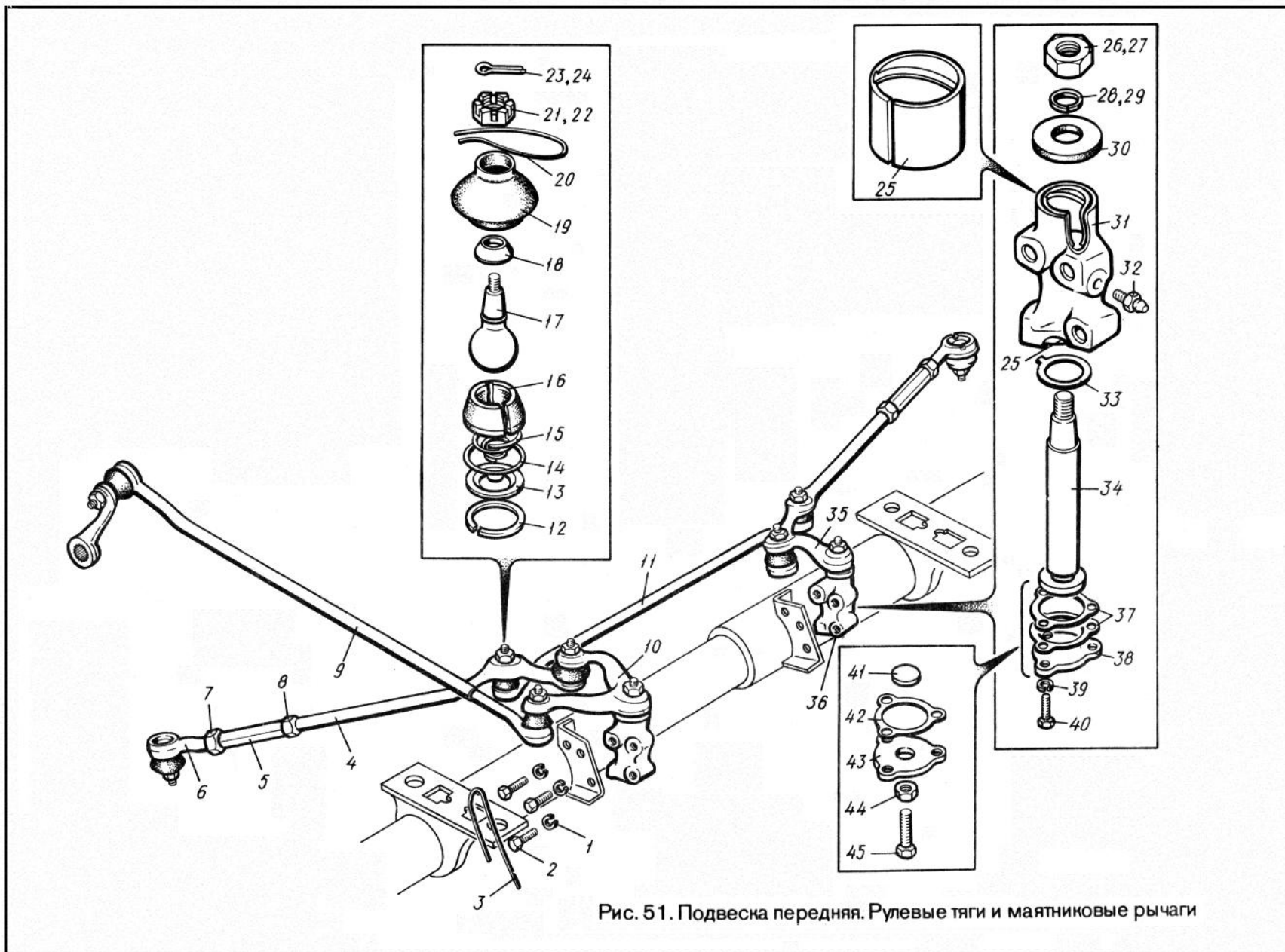


Рис. 51. Подвеска передняя. Рулевые тяги и маятниковые рычаги

№ рисунка	№ позиции на рисунке	Обозначение	Наименование	Количество на автомобиле	№ рисунка	№ позиции на рисунке	Обозначение	Наименование	Количество на автомобиле
51	38	969-3414098	Крышка кронштейна маятникового рычага	2	52	13	11-2905635	Поршень амортизатора	2
	39	45 9816 6045	Шайба 6Т	6		14	11-2905636	Кольцо	2
	40	45 9346 9504	Болт М6—6g×16	6		15	11-2915637	Диск дроссельный клапана отдачи амортизатора	2
	41	969М-3414102	Шайба опорная <sup>1</sup>	2		16	11-2905638	Диск толщиной 0,4 мм	6...8
	42	969М-3414095	Прокладка <sup>1</sup>	2		17	11-2905641	Диск толщиной 0,2 мм	2
	43	969М-3414097	Крышка кронштейна маятникового рычага в сборе <sup>1</sup>	2		18	11-2905639	Шайба	2
	44	45 9553 9260	Гайка <sup>1</sup> М12×1,25—6Н	2		19	11-2905640	Тарелка упорная	2
	45	969М-3414100	Болт регулировочный <sup>1</sup>	2		20	11-2915642	Пружина	2
	(46)	969-3003010-01*	Тяга поперечная (поз. 11—24)	1		21	11-2905644	Гайка	2
	(47)	969-3003052-02*	Тяга боковая в сборе (поз. (48), (49), 5, 7, 8)	2		22	11-2915670	Резервуар амортизатора в сборе	2
	(48)	969-3003054-11*	Тяга боковая в сборе (поз. 4, 12—24)	2		23	11-2915625	Цилиндр	2
	(49)	969-3003056-11*	Наконечник боковой тяги наружный в сборе (поз. 6, 12—24)	2		24	11-2905650-20	Клапан сжатия амортизатора в сборе (поз. 16, 25—29)	2
(50)	969М-3414010*	Тяга продольная в сборе (поз. 9, 12—24)	1						
(51)	969-3414090	Кронштейн маятникового рычага с втулками в сборе (поз. 25, 31)	2						
<b>Подгруппа 2901. Подвеска передняя. Детали амортизатора</b>									
52	1	11-2915681-10	Кожух амортизатора	2					
	2	11-2915605-21	Шток амортизатора с проушиной в сборе	2					
	3	11-2905610	Гайка резервуара амортизатора	2					
	4	11-2905611-20	Кольцо защитное	2					
	5	11-2905614	Прокладка	2					
	6	11-2905615	Обойма манжеты штока амортизатора	2					
	7	11-2905616	Манжета	2					
	8	11-2905613	Кольцо уплотнительное резервуара амортизатора	2					
	9	11-2905619-20	Втулка направляющая штока амортизатора	2					
	10	11-2905628	Тарелка ограничительная перепускного клапана	2					
	11	11-2905629-01	Пружина	2					
	12	11-2905631	Тарелка	2					

<sup>1</sup> Данные детали могут применяться в комплекте вместо деталей 37, 38.

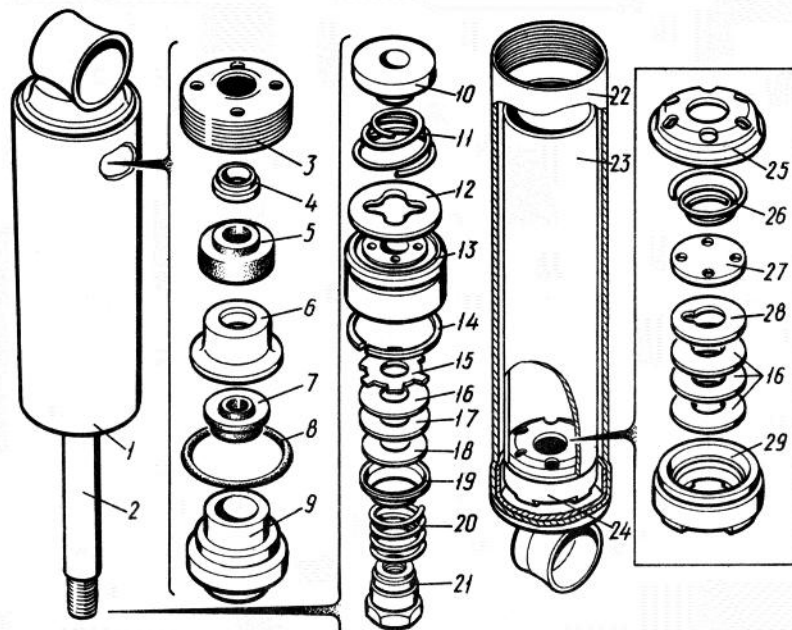


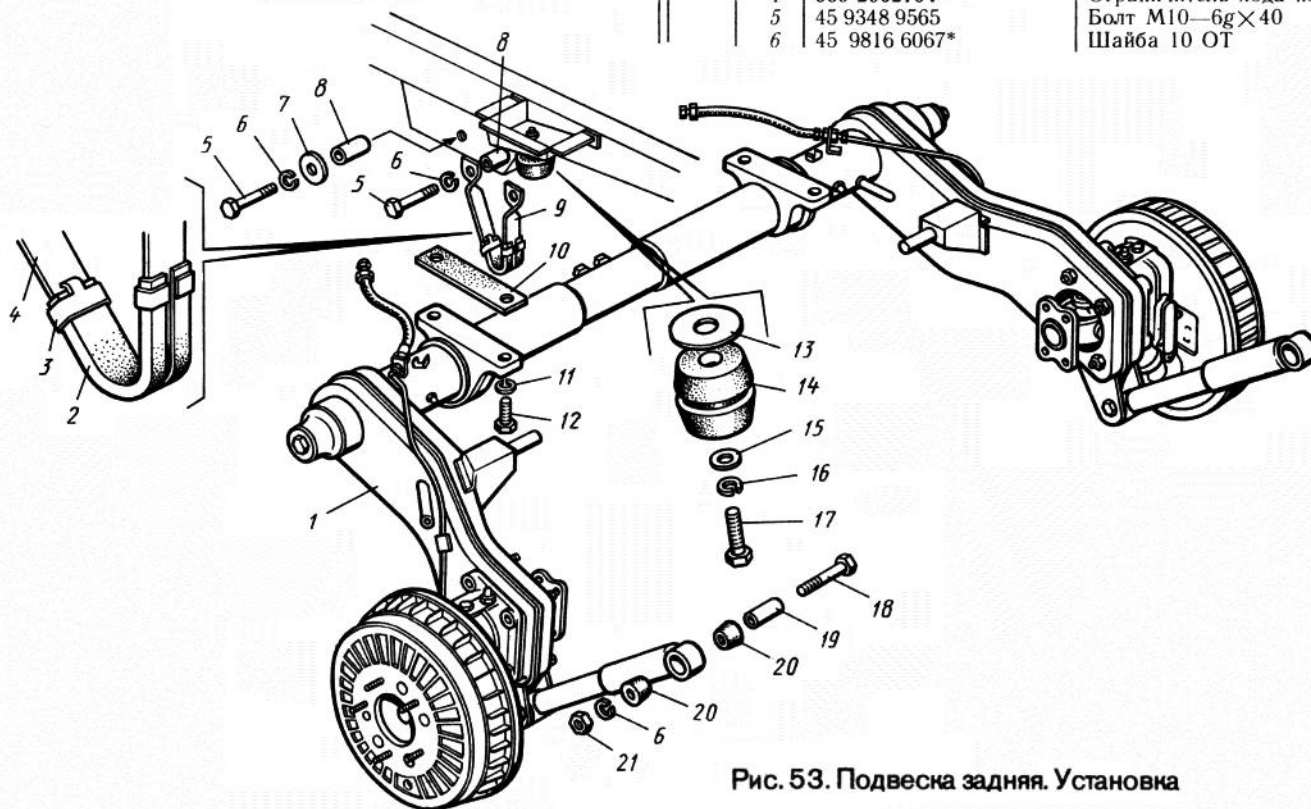
Рис. 52. Подвеска передняя. Детали амортизатора подвески



№ рисунка	№ позиции на рисунке	Обозначение	Наименование	Количество на автомобиль	№ рисунка	№ позиции на рисунке	Обозначение	Наименование	Количество на автомобиль
52	25	11-2905655	Обойма клапана сжатия амортизатора	2	52	29	11-2905654-20	Корпус клапана сжатия амортизатора	2
	26	11-2905656	Пружина впускного клапана амортизатора	2		(30)	11-2915600-10	Шток амортизатора в сборе (поз. 2—21)	2
	27	11-2905657	Тарелка клапана сжатия амортизатора	2					
	28	11-2905660	Диск дроссельный клапана сжатия амортизатора	2					

**Подгруппа 2910. Подвеска задняя. Установка**

53	1	969М-2910012*	Подвеска задняя в сборе	1
	2	969М-2902654-01*	Буфер	2
	3	969М-2902656*	Скоба	4
	4	969-2902704*	Ограничитель хода колеса	2
	5	45 9348 9565	Болт М10—6g×40	6
	6	45 9816 6067*	Шайба 10 ОТ	8



**Рис. 53. Подвеска задняя. Установка**

53	7	969-2902812-10*	Шайба ограничительная	2	52	<b>Подгруппа 2910. Подвеска задняя. Детали амортизатора</b>				
	8	969-2902716-01*	Втулка распорная	6		1	111-2915681-10	Кожух амортизатора	2	
	9	969М-2902652*	Ограничитель хода колеса (поз. 2—4)	2		2	111-2915605-21	Шток амортизатора с проушиной в сборе	2	
	10	969-3001052*	Прокладка	2		3	11-2905610	Гайка резервуара амортизатора	2	
	11	45 9816 6070*	Шайба 16 ОТ	4		4	11-2905611-20	Кольцо защитное	2	
	12	<b>969-2901018*</b>	Болт М16×1,5×47 специальный	4		5	11-2905614	Прокладка	2	
	13	969-2902628*	Шайба опорная буфера	2		6	11-2905615	Обойма манжеты штока амортизатора	2	
	14	<b>969-2902622-А*</b>	Буфер подвески	2		7	11-2905616	Манжета	2	
	15	45 9961 6512*	Шайба 8 специальная	2		8	11-2905613	Кольцо уплотнительное резервуара амортизатора	2	
	16	45 9816 6006*	Шайба 8Л	2		9	11-2905619-20	Втулка направляющая штока амортизатора	2	
	17	45 9346 9524*	Болт М8—6g×25	2		10	11-2905628	Тарелка ограничительная перепускного клапана	2	
	18	45 9326 1564*	Болт М10—6g×55	2		11	11-2905629-01	Пружина	2	
	19	969М-2905542*	Втулка распорная	2		12	11-2905631	Тарелка	2	
	20	<b>965-2905432-01*</b>	Втулка шарниров амортизаторов	4		13	11-2905635	Поршень амортизатора	2	
			(402-2915432)			14	11-2905636	Кольцо	2	
	21	45 9553 9057*	Гайка М10—6Н	2		15	11-2915637	Диск дроссельный клапана отдачи амортизатора	2	
	<b>Подгруппа 2910. Подвеска задняя. Ось, рычаги, торсионы, амортизаторы</b>					16	11-2905638	Диск толщиной 0,4 мм	4...6	
	54	1	45 9346 9598*	Болт М12—6g×30		2	17	11-2905641	Диск толщиной 0,2 мм	2
		2	45 9816 6068*	Шайба 12 ОТ		2	18	11-2905639	Шайба	2
		3	969-2902036*	Шайба специальная		2	19	11-2905640	Тарелка упорная	2
		4	969-2902042*	Прокладка защитная		2	20	11-2915642	Пружина	2
5		<b>969-2912016*</b>	Торсион задней подвески левый (клеймо ЗЛ)	1	21	11-2905644	Гайка	2		
6		<b>969-2912015*</b>	Торсион задней подвески правый (клеймо ЗП)	1	22	111-2915670	Резервуар амортизатора в сборе	2		
7		45 9553 9255*	Гайка М8—6Н	2	23	111-2915625	Цилиндр	2		
8		969-2902034*	Болт специальный	2	24	111-2915650-20	Клапан сжатия амортизатора в сборе (поз. 16, 25—29)	2		
9		<b>969-2914011-01*</b>	Рычаг задней подвески в сборе левый	1	25	11-2905655	Обойма	2		
10		<b>969-2914010-01*</b>	Рычаг задней подвески в сборе правый	1	26	11-2905656	Пружина впускного клапана амортизатора	2		
11		969-2904096*	Втулка рычага наружная	2	27	11-2905657	Тарелка клапана сжатия амортизатора	2		
12		969-2904097*	Втулка рычага внутренняя	2	28	11-2905660	Диск дроссельный клапана сжатия амортизатора	2		
13		<b>969-2904034*</b>	Кольцо защитное рычага подвески	2	29	11-2905654-20	Корпус клапана сжатия амортизатора	2		
14		969М-2904032*	Обойма защитного кольца	2	(30)	111-2915600-10	Шток амортизатора в сборе (поз. 2—21)	2		
15		<b>969-3010040-01*</b>	Задняя ось в сборе	1	<b>Подгруппа 3101. Колеса и шины</b>					
16		969-2902032*	Болт торсиона	2	55	1	968А-3101301	Грузик колеса балансировочный массой 15 г	0...10	
17		45 9553 9260*	Гайка М12×1,25—6Н	2		2	968А-3101302	Грузик колеса балансировочный массой 32 г	0...10	
18		45 9167 4010*	Масленка 1.1.У1 ГОСТ 19853—74	2		3	968А-3101303	Грузик колеса балансировочный массой 41 г	0...10	
19		45 9553 9060*	Гайка М12×1,25—6Н	8		4	968А-3101305	Пружина	0...15	
20		45 9326 1564*	Болт М10—6g×55	2						
21		<b>965-2905432-01*</b>	Втулка шарниров амортизаторов	4						
			402-2915432							
22	111.2915006-01*	Амортизатор подвески	2							
23	969М-2905542*	Втулка распорная	2							
24	45 9816 6067*	Шайба 10 ОТ	2							
25	45 9553 9057*	Гайка М10—6Н	2							
—	<b>969-2904096-Р*</b>	Втулка рычага наружная	+							
—	<b>969-2904097-Р*</b>	Втулка рычага внутренняя	+							
—	<b>111-2915005*</b>	Амортизатор задней подвески (поз. 22, 21)	+							

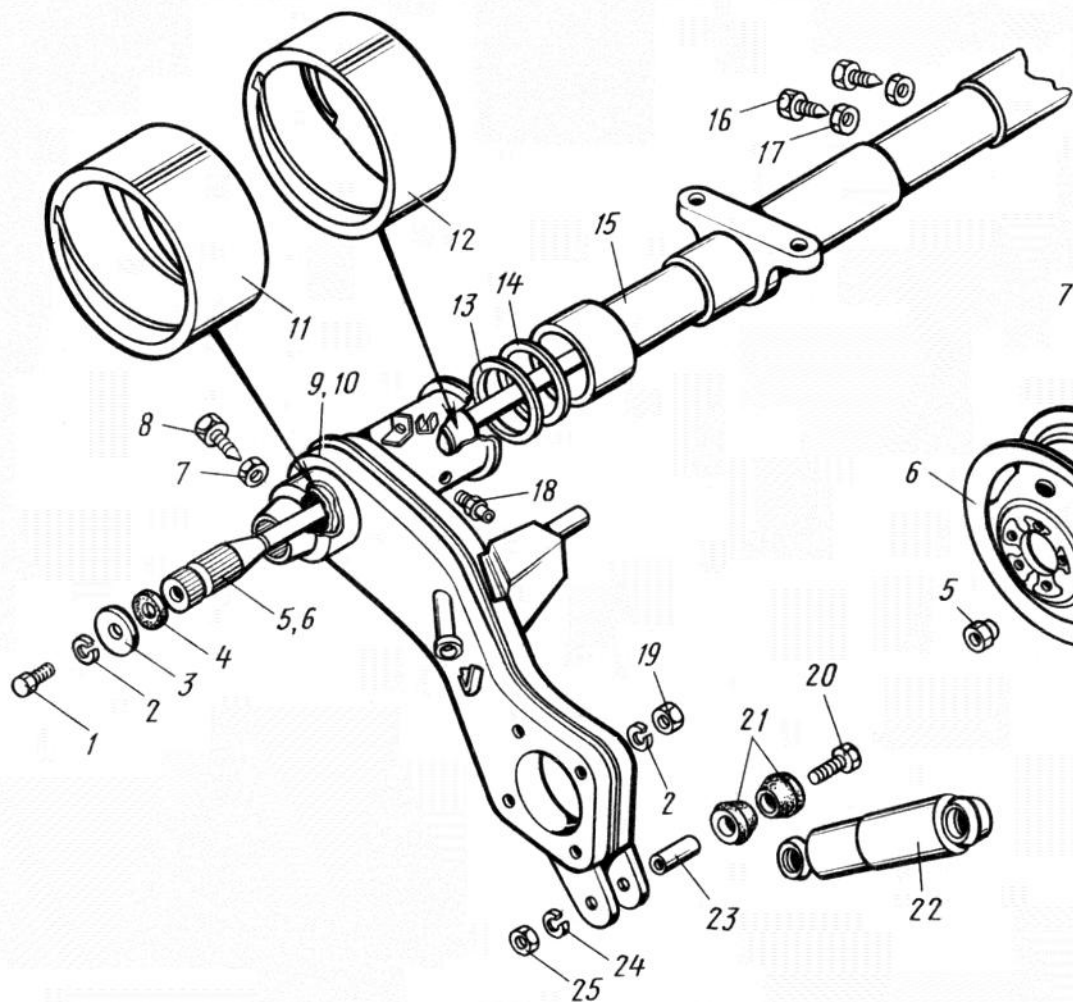


Рис. 54. Подвеска задняя. Ось, рычаги, торсионы, амортизаторы

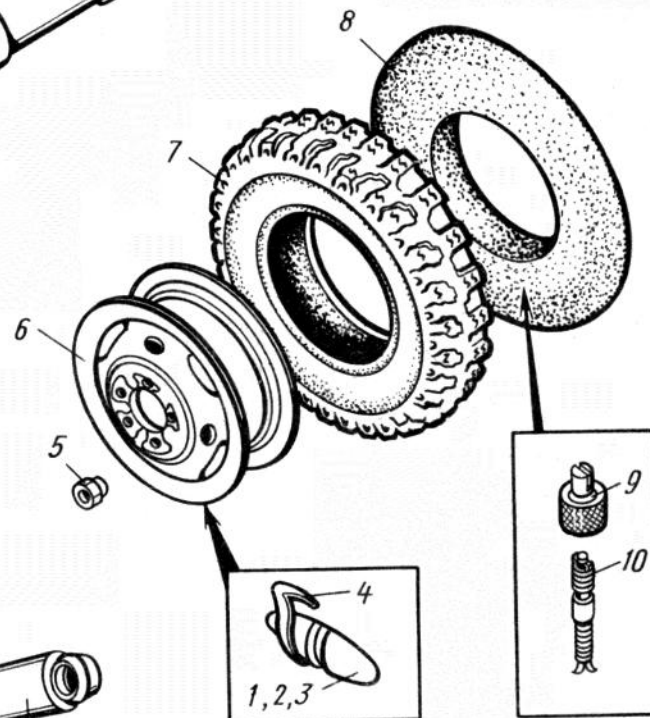


Рис. 55. Колёса и шины

№ рисунка	№ позиции на рисунке	Обозначение	Наименование	Количество на автомобиле	№ рисунка	№ позиции на рисунке	Обозначение	Наименование	Количество на автомобиле	
55	5	969-3101040*	Гайка	22	56	<b>Подгруппа 3400. Управление рулевое (по 03.81 г.)</b>				
	6	<b>402-3101040*</b> 969M-3101015*	Диск и обод колеса 4 <sup>1</sup> / <sub>2</sub> J-13 в сборе	5		1	45 9932 6301*	Пробка КГ 1/8"	1	
	7	25 2231 0421*	Покрышка 5,90—13 модели ИВ-167 ГОСТ 4754—80	5		2	45 9553 9055*	Гайка М8—6H	3	
	8	25 2331 0401*	Камера 5,90—13 с вентилем ЛК в сборе	5		3	45 9346 6522*	Болт М8—6g×20	3	
	9	Сп. В8*	Колпачок-ключик в сборе ГОСТ 7322—81	5		4	45 9816 6006*	Шайба 8Л	5	
	10	Сп. В5-33*	Золотник в сборе ГОСТ 7322—81	5		5	965-3401081-А*	Крышка картера	1	
	(11)	25 2131 0421*	Шина 5,90—13 модель ИВ-167 ГОСТ 4754—80 (поз. 7, 8)	5		6	<b>965-3401076*</b>	Втулка вала сошки	2	
							7	965-3401084*	Прокладка крышки	1

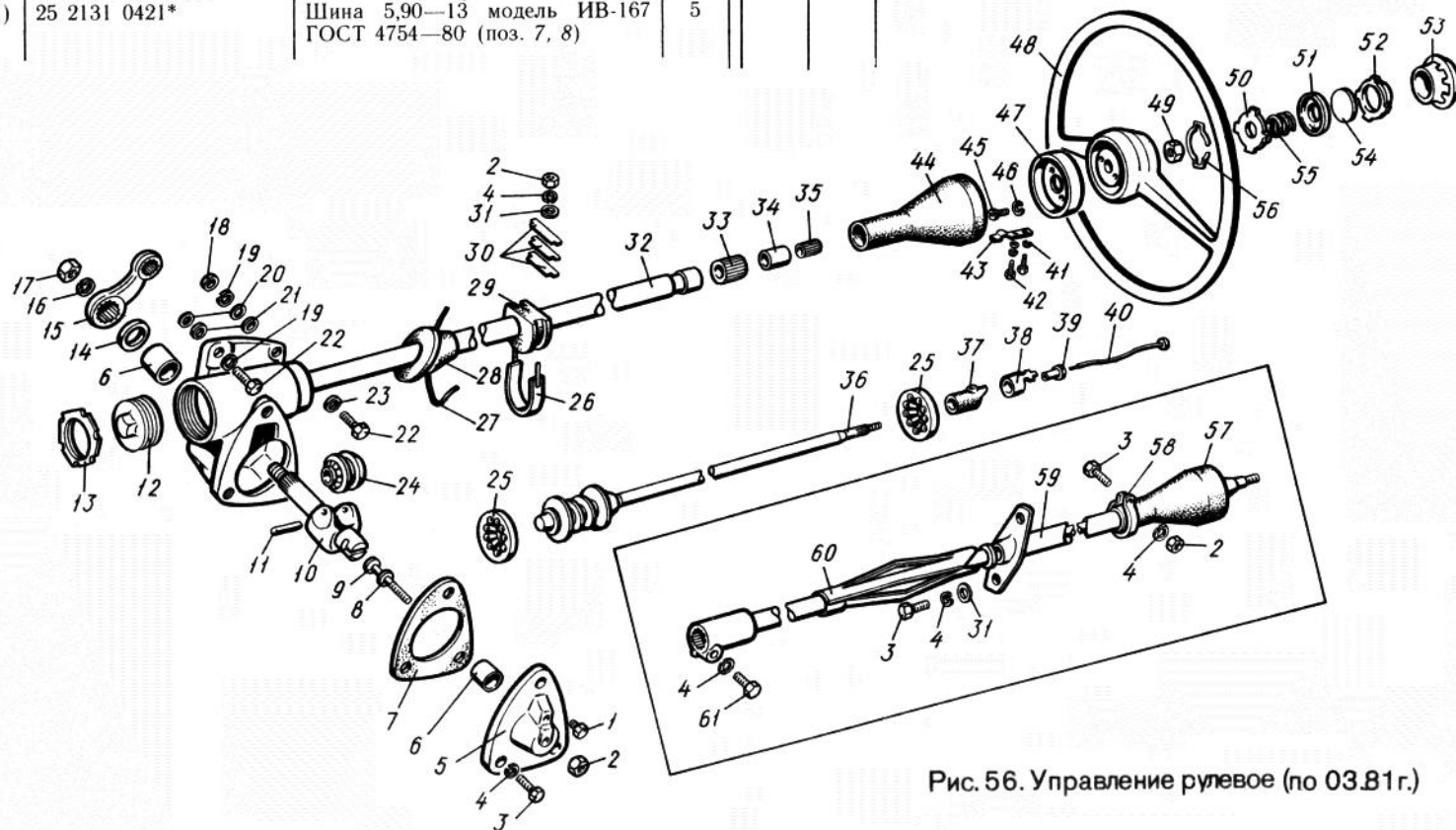


Рис. 56. Управление рулевое (по 03.81г.)



№ рисунка	№ позиции на рисунке	Обозначение	Наименование	Количество на автомобиле	№ рисунка	№ позиции на рисунке	Обозначение	Наименование	Количество на автомобиле
56	8	965-3401085*	Шайба опорная регулировочного винта	1	56	40	969-3721034*	Провод к кнопке звукового сигнала чашкой в сборе	1
	9	45 9911 2047*	Винт регулировочный М8×40	1		41	45 9811 9203*	Шайба 4	3
	10	965-3401065-Б2*	Вал сошки рулевого управления	1		42	45 9432 9054*	Винт М4—6g×12	2
	11	402-3401063*	Ось ролика вала сошки	1		43	969-3721285-10*	Пластина контакта кнопки звукового сигнала	1
	12	968А-3401099-01*	Пробка регулировочная подшипников червяка	1		44	969М-3402046*	Удлинитель ступицы колеса рулевого управления (по 05.79 г.)	1
	13	402-3401059	Гайка стопорная	1		45	45 9432 1079*	Винт М5—6g×10	2
	14	965-2403100*	Манжета 23×35×6 с пружиной	1		46	45 9816 6004*	Шайба 5Л	2
	15	969-3401091*	Сошка рулевого управления	1		47	966-3402046*	Удлинитель ступицы колеса рулевого управления	1
	16	45 9816 6011*	Шайба 18Л	1		48	966-3402015-01*	Колесо рулевого управления в сборе	1
	17	45 9553 6066*	Гайка М18×1,5—6Н	1		49	45 9553 9262*	Гайка М14×1,5—6Н	1
	18	45 9553 6057*	Гайка М10—6Н	1		50	966В-3402050*	Крышка опорная кнопки звукового сигнала	1
	19	45 9816 6067*	Шайба 10 ОТ	3		51	966В-3402048*	Кольцо контактное кнопки звукового сигнала	1
	20	45 9961 9511*	Шайба 10 регулировочная толщиной 0,8 мм	0...3		52	966В-3402034*	Кнопка звукового сигнала	1
	21	45 9961 9520*	Шайба 10 регулировочная толщиной 0,5 мм	0...3		53	966В-3402038*	Оправа	1
	22	45 9346 1563*	Болт М10—6g×35	3		54	966В-3402036*	Прокладка	1
	23	45 9811 9207*	Шайба 10	1		55	966В-3402040*	Пружина	1
	24	46 1589 6273*	Ролик вала сошки рулевого управления (776800Х)	1		56	966В-3402058*	Кольцо стопорное опорной крышки	1
	25	46 2412 5950*	Подшипник 977906К1	2		57	969М-3402046-10	Удлинитель ступицы колеса рулевого управления <sup>1</sup>	1
	26	969-3403013*	Стремянка крепления колонки рулевого управления	1		58	969М-3709076	Хомут <sup>1</sup>	1
	27	45 9871 0345*	Шплинт 1,2×350	1		59	969М-3401100-10	Труба колонки рулевого управления в сборе <sup>1</sup>	1
	28	969-3403030*	Уплотнитель колонки рулевого управления	1		60	969А-3401036	Вал рулевого управления в сборе <sup>1</sup>	1
	29	969-3403014*	Втулка стремянки крепления колонки	1		61	45 9971 1058	Болт М8х1—6g×25	1
	30	969-3403012*	Прокладка регулировочная	1...5		(62)	969М-3400013*	Управление рулевое без рулевого колеса <sup>2</sup> (поз. (63) (64), 1—4, 6, 8, 9, 12, 13, 25, 32, 36, 38—41)	1
	31	45 9811 9206*	Шайба 8	2		(63)	969М-3400014	Управление рулевое в сборе без колонки, рулевого колеса и сошки <sup>1</sup> (поз. (60, 61, 4; рис. 57), поз. (59))	1
	32	969М-3401010*	Картер рулевого управления в сборе (по 05.79 г.)	1					
	33	969-3403021*	Вкладыш амортизационный подшипника	1					
	34	969-3403023*	Втулка подшипника	1					
	35	969-3403024*	Вкладыш втулки	1					
	36	969М-3401035*	Вал и червяк рулевого управления (по 05.79 г.)	1					
	37	969-3721272*	Втулка изоляционная кнопки звукового сигнала	1					
	38	969-3721274*	Втулка контактная кнопки звукового сигнала	1					
	39	965-3402052-Б*	Втулка изоляционная	1					

<sup>1</sup> Установка на автомобиль производилась с 05.79 г. по 03.81 гг.<sup>2</sup> Установка на автомобиль производилась по 05.79 г.



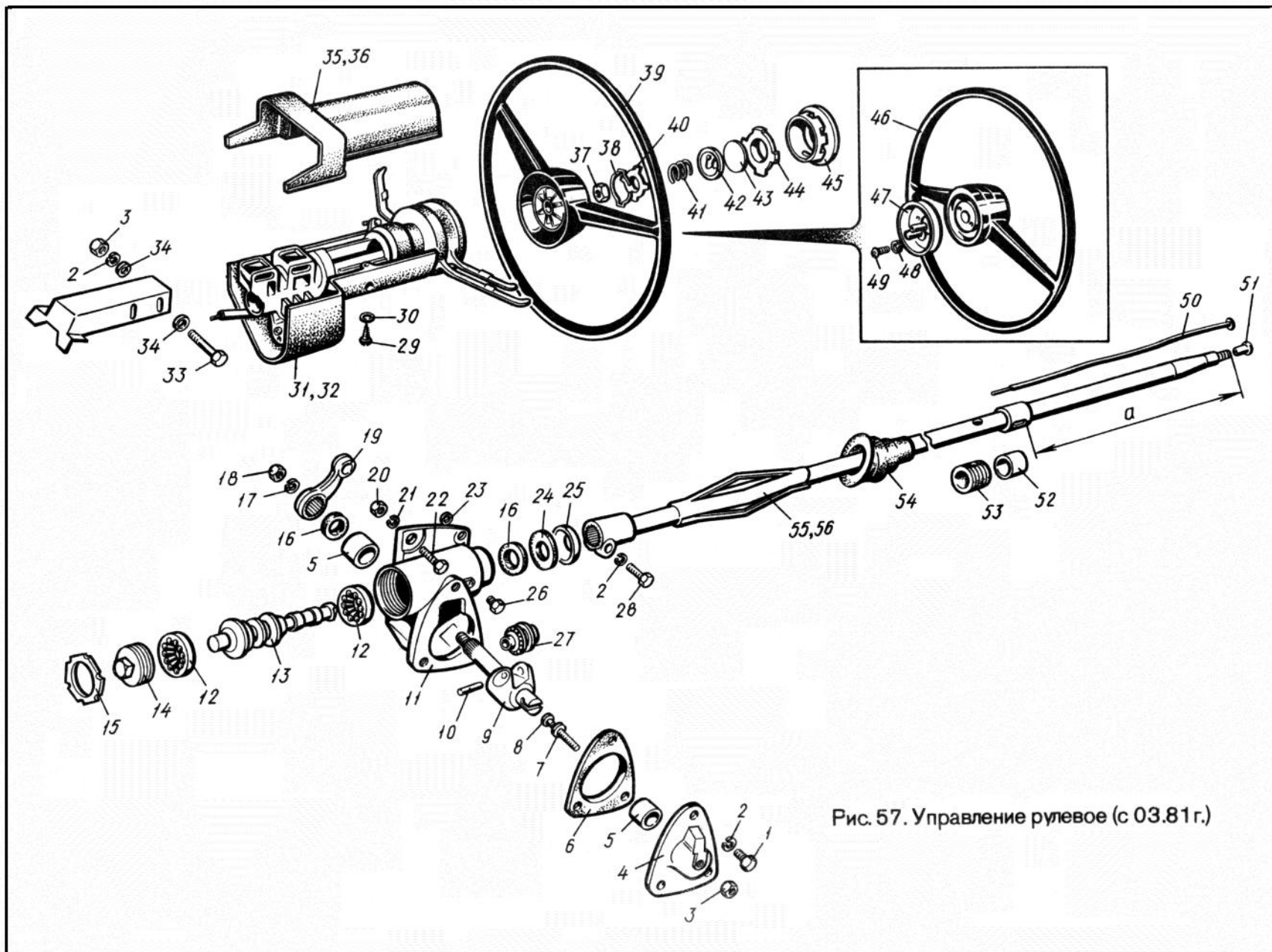


Рис. 57. Управление рулевое (с 03.81г.)



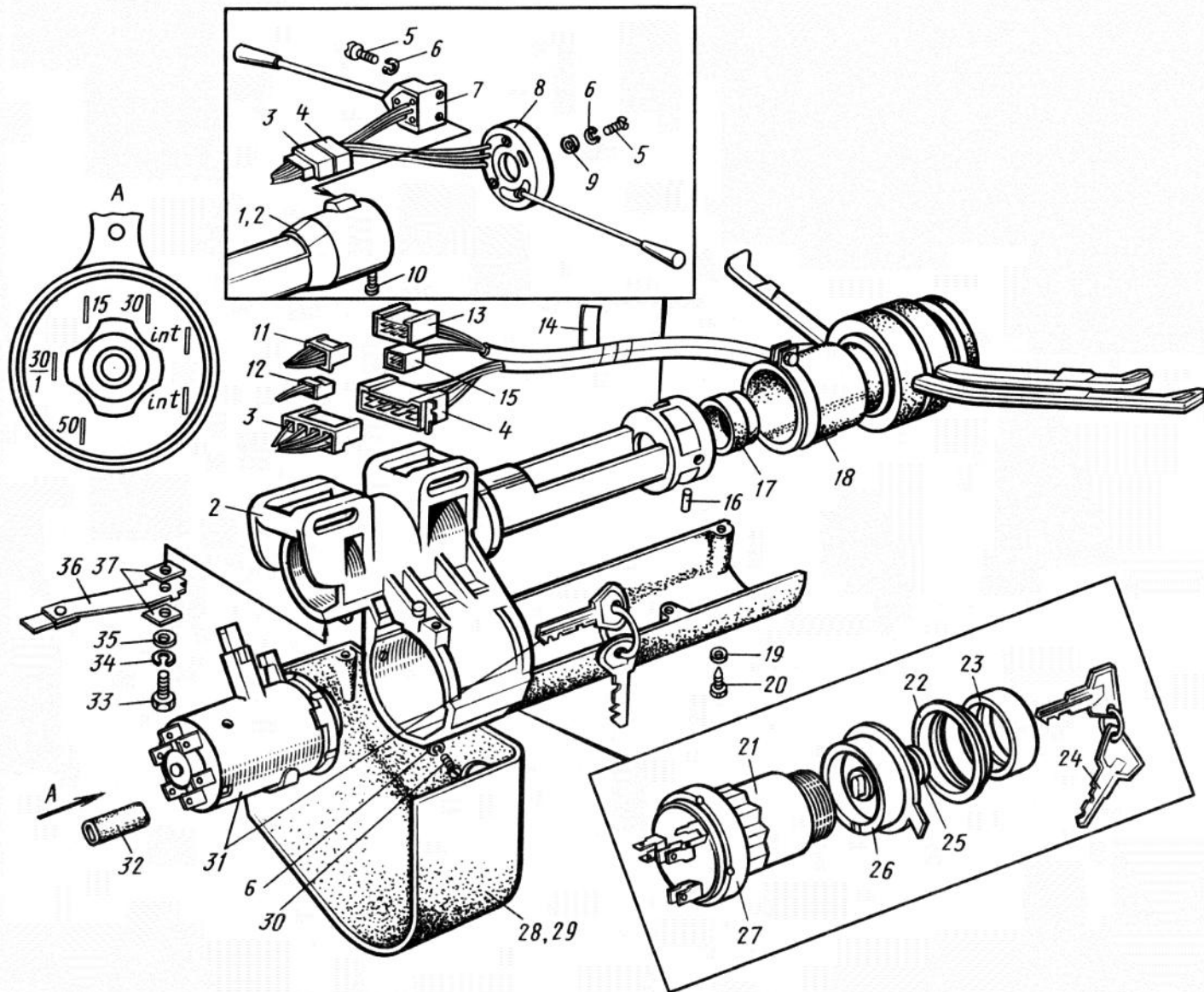


Рис. 58. Опора вала рулевого управления

№ рисунка	№ позиции на рисунке	Обозначение	Наименование	Количество на автомобиле	№ рисунка	№ позиции на рисунке	Обозначение	Наименование	Количество на автомобиле	
57	(57)	969МЭ-3400014	Управление рулевое в сборе без рулевого колеса, опоры и сошки <sup>1</sup> (поз. (59), 2, 24, 25, 28, 50—53, 55)	1	58	8	<b>45 7373 5404</b>	Переключатель указателей поворота П156 <sup>1</sup> (с. 03.81 г. по 01.88 г.)	1	
	(58)	969М-3400014-10	Управление рулевое в сборе без рулевого колеса, опоры и сошки <sup>2</sup> (поз. (59), 2, 24, 25, 28, 50—53, 56)	1		9	45 9811 9203	Шайба 4	6	
	(59)	<b>969М-3400016*</b>	Механизм рулевой в сборе (поз. (60), (61), (62), 1—3, 6—8, 12—16, 26)	1		10	45 9412 1082	Винт М5—6g×16	2	
	(60)	969М-3401012	Картер с втулкой в сборе (поз. 5, 11)	1		11	45 7373 9009	Колодка шестиконтактная для наружных штекеров	1	
	(61)	965-3401061	Вал сошки в сборе (поз. 9, 10, 27)	1		12	45 7373 9003	Колодка двухконтактная для наружных штекеров	1	
	(62)	969М-3401080	Крышка картера с втулкой в сборе (поз. 4, 5)	1		13	45 7373 9011	Колодка шестиконтактная для внутренних штекеров	1	
	(63)	966-3402014	Колесо рулевого управления со сбрасывателем в сборе <sup>3</sup> (поз. 46—49)	1		14	968-3724075	Бандаж (лента ПВХ 20×0,3 ГОСТ 16214—70 l=0,25 мм)	1	
	(64)	<b>966В-3402032</b>	Кнопка звукового сигнала в сборе (поз. 38, 40—45)	1		15	45 7373 9004	Колодка двухконтактная для внутренних штекеров	1	
	—	<b>965-3401065-В*</b>	Вал сошки в сборе (поз. 9, 17, 18)	1		16	45 9971 8006	Штифт 3×11	1	
	—	<b>968М-3402013</b>	Колесо рулевого управления с кнопкой звукового сигнала в сборе <sup>1</sup> (поз. (64), 39)	+		17	968А-3726030	Втулка	1	
	<b>Подгруппа 3403. Опора вала рулевого управления</b>						18	<b>45 7373 5692</b>	Переключатель трехрычажный <sup>2</sup> 124.3709 (с 01.88 г.)	1
	58	1	968А-3403015	Опора вала <sup>4</sup> (с. 03.81 по 01.88 г.)		1	19	45 9811 9204	Шайба 5	1
		2	968М-3403015	Опора вала <sup>5</sup> (с 01.88 г.)		1	20	45 9642 9028	Винт 5×18	1
		3	45 7373 9012	Колодка восьмиконтактная для наружных штекеров		1	21	45 7373 4384	Выключатель зажигания <sup>3</sup> ВК 352	1
4		45 7373 9013	Колодка восьмиконтактная для внутренних штекеров	1	22	969М-3704034	Чашка верхняя крепления выключателя зажигания	1		
5		45 9432 9054	Винт М4—6g×12	4	23	966-3704024	Гайка крепления замка зажигания	1		
6		45 9816 6023	Шайба 4Т	6	24	965-3704098	Ключи с кольцом в сборе	1		
7		<b>45 7373 5401</b>	Переключатель света фар П155 <sup>6</sup> (с 03.81 г. по 01.88 г.)	1	25	965-3704080-Б	Цилиндр замка зажигания в сборе	1		
				26	969М-3704036	Чашка нижняя крепления выключателя зажигания	1			
				27	965-3704070	Пружина стопорная цилиндра замка зажигания	1			
				28	<b>969М-3403044</b>	Кожух нижний <sup>4</sup>	1			
				29	<b>969М-3403044</b>	Кожух нижний (с 03.81 г. по 01.88 г.)	1			
				30	45 9432 9055	Винт М4—6g×14	2			

<sup>1</sup> По 03.81 г. применялся переключатель указателей поворота П110-А, с 01.88 г.— переключатель 18.

<sup>2</sup> Колодки 4, 13 и 15 являются конструктивной частью данного переключателя.

<sup>3</sup> Выключатель ВК 352 в комплекте с цилиндром (39) может устанавливаться взамен замка 31. Возможна его установка и взамен выключателя ВК 330 (см. подгруппу 3704) с заменой наконечников присоединяемых проводов на штекеры и установкой изоляторов 32.

<sup>4</sup> Устанавливается на автомобиль с 01.88 г.

<sup>1</sup> Установка на автомобиль производится с 01.88 г.  
<sup>2</sup> Установка на автомобиль производилась с 03.81 г. по 01.88 г.  
<sup>3</sup> Устанавливалось по 01.88 г.  
<sup>4</sup> На данной опоре устанавливаются переключатели 7, 8 и кожух 29.  
<sup>5</sup> На данной опоре устанавливаются переключатель 18 и кожух 28.  
<sup>6</sup> По 03.81 г. применялся переключатель света фар ножной П39 (см. подгруппу 3710), а с 01.88 г.— переключатель 18.



58	31	<b>2101-3704000-10</b>	Замок зажигания с противоугонным устройством и ключами <sup>1</sup>	1	59	3	45 9553 9056*	Гайка М8×1—6Н	16
	32	250-3724266	Изолятор	6		4	45 9816 6046*	Шайба 8Т	16
	33	45 9346 9503	Болт М6—6g×14	1		5	969-3501069-10*	Накладка опорной пластины	4
	34	45 9816 6005	Шайба 6Л	1		6	969-3501068-01*	Опора колодок тормоза	4
	35	45 9811 9205	Шайба 6	1		7	<b>969А-3501087*</b>	Колодка тормоза в сборе левая	4
	36	968-3721290	Пластина контактная звукового сигнала	1		8	410-3501127*	Пружина прижимная	8
	37	965-3721298	Прокладка изоляционная	2		9	<b>402-3502036*</b>	Пружина стяжная колодок тормоза	4
	(38)	<b>968М-3403014</b>	Опора вала в сборе (поз. 2, 16, 17) с 01.88 г.	1		10*	969-3508200-01*	Планка распорная колодок тормоза правая (метка — 3 риски)	1
	(39)	968-3704018	Цилиндр замка зажигания с ключами (поз. 28, 29)	1		11*	969-3508201-01*	Планка распорная колодок тормоза левая (метка — 2 риски)	1
	—	<b>45 7373 5287</b>	Переключатель указателя поворота П110-А (по 03.81 г.)	+					
<b>Подгруппа 3501. Тормоза передних и задних колёс</b>									
59	1	45 9412 6135*	Винт М8—6g×12	8					
	2	969М-3501070*	Барaban тормозной	4					
		<b>412-3501070<sup>2</sup></b>							

<sup>1</sup> До 04.84 г. контактное устройство данного замка зажигания (см. рис. 58, вид А) изготавливалось с восемью штекерами.

<sup>2</sup> Применяется только с предварительной доработкой: просверлить отверстия диаметром 5 мм, совмещаемое с дренажным отверстием вала ведомого зубчатого колеса колёсного редуктора.

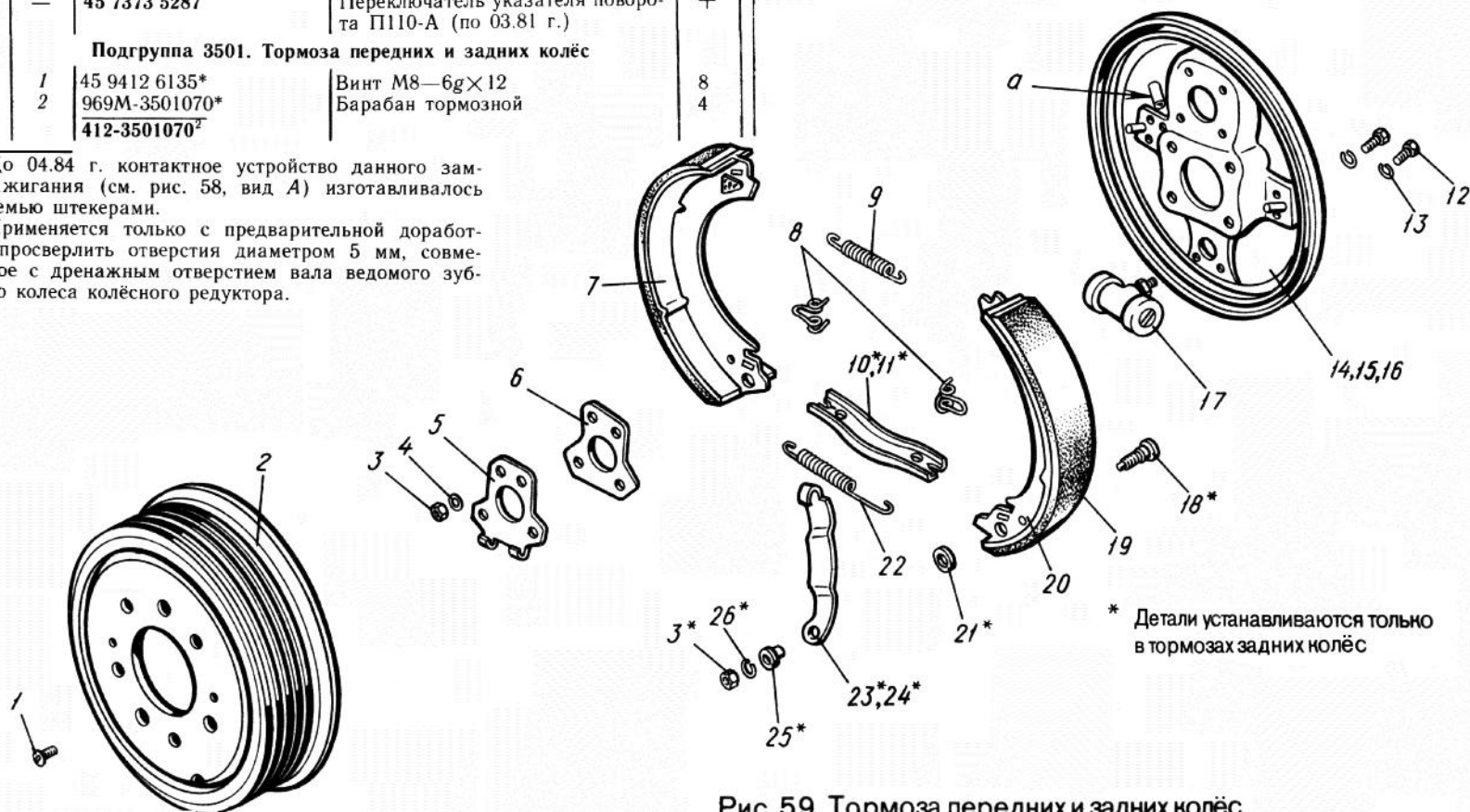


Рис. 59. Тормоза передних и задних колёс



№ рисунка	№ позиции на рисунке	Обозначение	Наименование	Количество на автомобиль	№ рисунка	№ позиции на рисунке	Обозначение	Наименование	Количество на автомобиль
59	12	45 9346 9502*	Болт М6—6g×12	8	60	<b>Подгруппа 3502. Детали колёсного цилиндра тормоза</b>			
	13	45 9816 6005*	Шайба 6Л	8		1	402-3501058*	Колпак защитный	8
	14	969М-3501012*	Щит переднего тормоза в сборе (без направляющей трубки «а» троса стояночного тормоза)	2		2	403-3501051-А*	Манжета поршня	8
	15	969М-3502012*	Щит заднего тормоза в сборе правый	1		3	403-3501057*	Стержень опорный	8
	16	969М-3502013*	Щит заднего тормоза в сборе левый	1		4	403-3501056*	Поршень	8
	17	403-3502040*	Цилиндр колёсный тормоза в сборе	4		5	403-3501060*	Кольцо поршня	8
	18*	969-3508195*	Винт регулировочный разжимного рычага	2		6	403-3502046*	Цилиндр	4
	19	402-3501105-А*	Накладка фрикционная колодки тормоза	8		7	403-3501064*	Клапан выпуска воздуха	4
	20	969А-3501086*	Колодка тормоза в сборе правая	4		8	402-3501065*	Колпачок клапана предохранительный	4
	21*	45 98119256*	Шайба 8	2		(9)	403-3501055-01*	Поршень в сборе (поз. 3, 4)	8
	22	402-3501035*	Пружина стяжная	4		<b>Подгруппа 3504. Педаль и главные цилиндры тормозов</b>			
	23*	969-3508190*	Рычаг разжимной ручного тормоза правый	1		1	969-1602069*	Втулка педали	2
	24*	969-3508191*	Рычаг разжимной ручного тормоза левый	1		2	45 9553 9056*	Гайка М8×1—6Н	4
	25*	969-3508196*	Втулка	2		3	45 9816 6046*	Шайба 8Т	4
	26*	45 9816 9006*	Шайба 8Л	2		4	45 9861 9035*	Палец 8×25	1
	(27)	969М-3501010*	Тормоз передний в сборе (поз. 7, 8, 12—14, 17, 20, 22)	2	5	45 9811 9206*	Шайба 8	2	
	(28)	969М-3502010*	Тормоз задний правый в сборе (поз. 3, 7, 8, 10, 12, 13, 15, 17, 18, 20—23, 25, 26)	1	6	45 9871 9048*	Шплинт 3,2×12	2	
	(29)	969М-3502011*	Тормоз задний левый в сборе (поз. 3, 7, 8, 11, 12, 13, 16—18, 20—22, 24—26)	1	7	412-3505010-10*	Главный цилиндр тормоза в сборе	2	
	—	969М-3501008*	Тормоз передний с опорой и накладкой опорной пластины в сборе (поз. 5—9, 12—14, 17, 20, 22)	+	8	969М-3504036	Кольцо упорное	1	
	—	969М-3502008*	Тормоз задний с опорой и накладкой опорной пластины в сборе правый (поз. 3, 5—10, 12, 13, 15, 17, 18, 20—23, 25, 26)	+	9	969М-3504028	Тарелка пружины <sup>1</sup>	1	
	—	969М-3502009*	Тормоз задний с опорой и накладкой опорной пластины в сборе левый (поз. 3, 5—9, 11—13, 16—18, 20—22, 24—26)	+	10	70-6513-А	Пружина	1	
					11	969А-3504024	Шайба упорная	1	
					12	969М-3504037-10	Шток (с 05.91 г.)	1	
				13	45 9861 9043	Палец 8×45	1		
				14	969-3504094*	Пружина педали	1		
				15	969М-1602048*	Накладка педали	1		
					965-1602048*				

<sup>1</sup> Кольцо и тарелка введены с 05.91 г. взамен гайки 17 с началом применения штока 18.

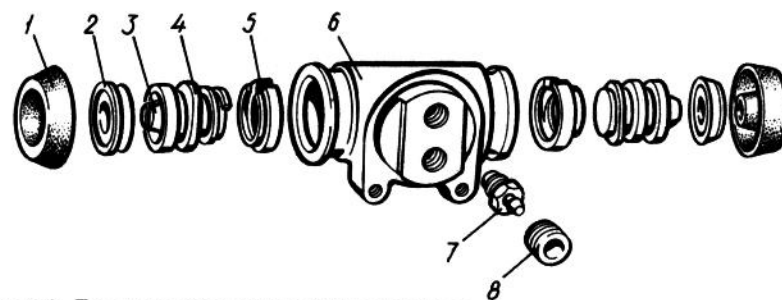


Рис. 60. Детали колёсного цилиндра тормоза

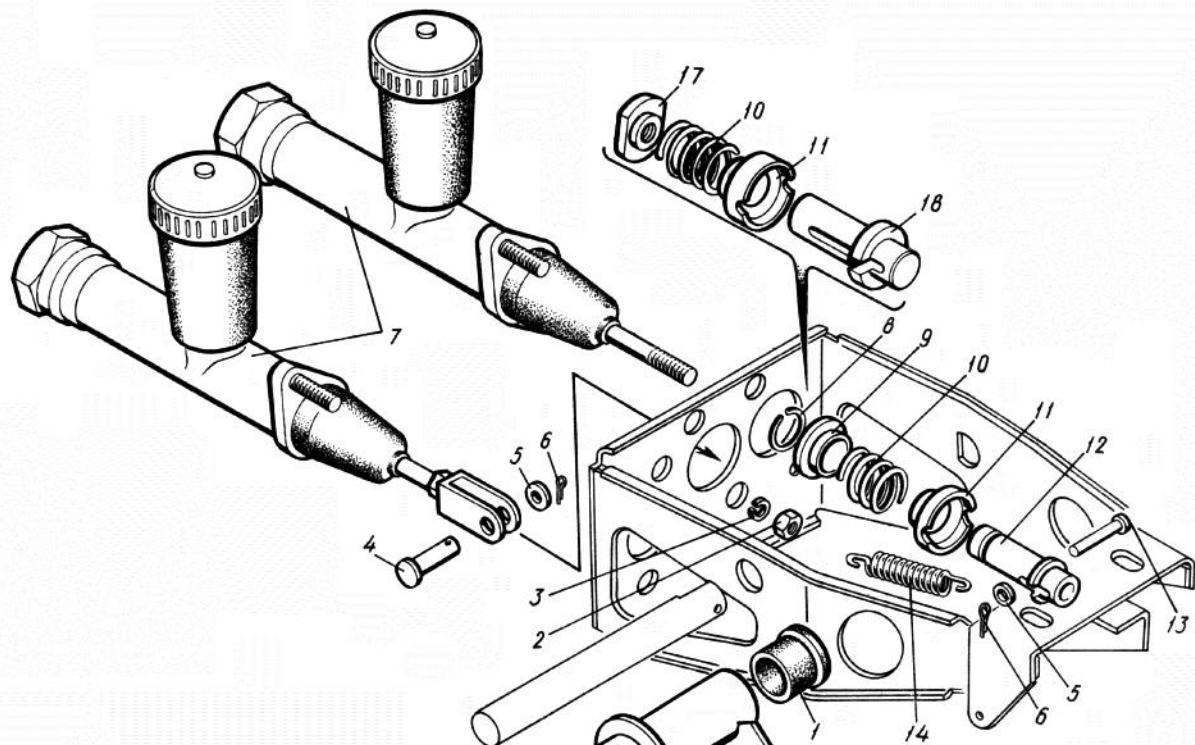


Рис. 61. Педаль и главные цилиндры тормозов

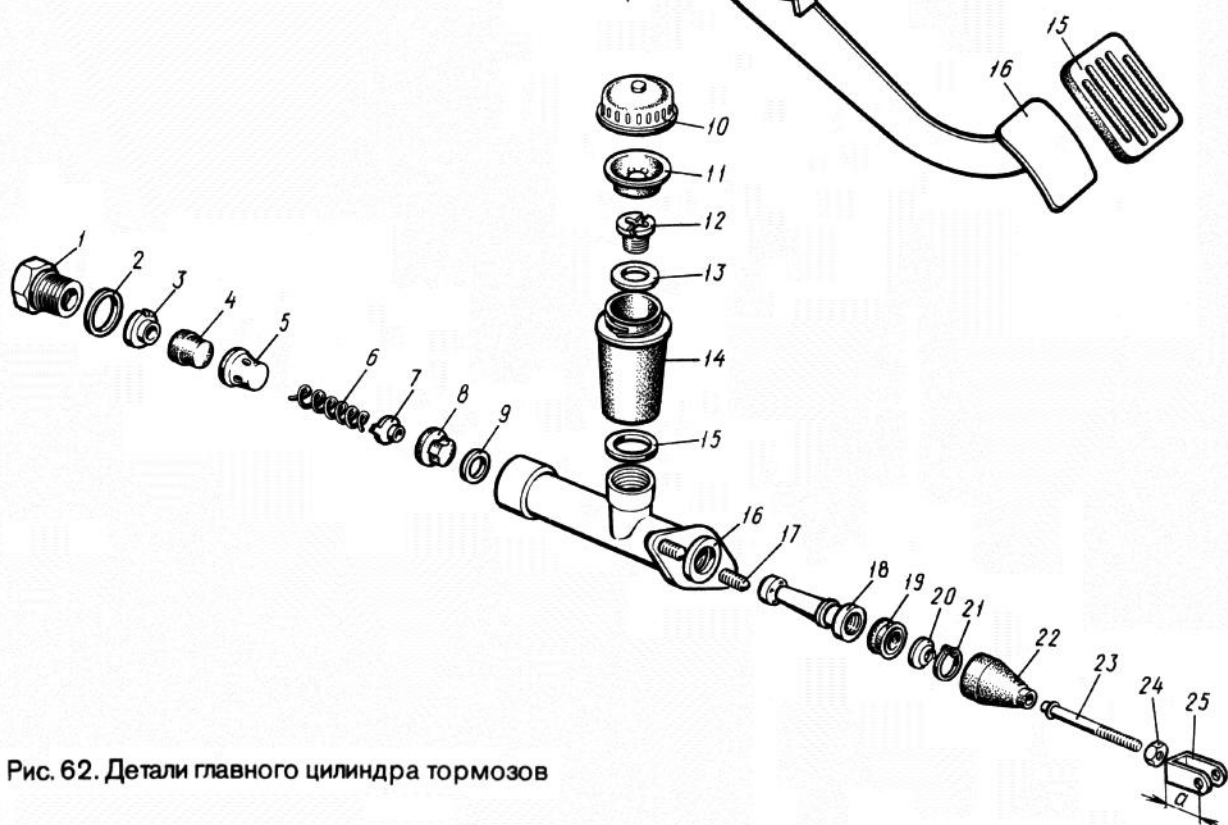


Рис. 62. Детали главного цилиндра тормозов

№ рисунка	№ позиции на рисунке	Обозначение	Наименование	Количество на автомобиль	№ рисунка	№ позиции на рисунке	Обозначение	Наименование	Количество на автомобиль
61	16	969М-3504010	Педаль тормоза в сборе	1	62	(27)	403-3505028*	Поршень в сборе (поз. 18, 19)	2
	17	969М-3504030	Гайка (по 05.91 г.)	1		(28)	403-3505031*	Пружина в сборе (поз. 6, 7)	2
	18	969М-3504037	Шток (по 05.91 г.)	1	<b>Подгруппа 3506. Трубопроводы тормозов</b>				
	(19)	969М-3504022	Кулиса в сборе <sup>1</sup> (поз. 8—12)	1	63	1	969М-3506072	Трубка от гидровакуумного усилителя к главному тормозному цилиндру передних тормозов в сборе	1
	(20)	969М-3505010	Цилиндр главный контура привода тормозов задних колёс в сборе <sup>2</sup> (поз. 7, 10, 11, 17, 18)	1		2	45 9961 6518	Шайба 12 уплотнительная (с 01.91 г. — 1 шт.)	2
(21)	969М-3505010-01	Цилиндр главный контура привода задних колёс в сборе (поз. (19), 7)	1	3		969М-3506012-10	Штуцер (с 01.91 г.)	1	
				4		969М-3506070-10	Трубка от гидровакуумного усилителя к соединителю в сборе <sup>1</sup>	1	
<b>Подгруппа 3505. Детали главного цилиндра тормозов</b>					—		969М-3506070*	Трубка от гидровакуумного усилителя к соединителю в сборе <sup>2</sup>	1
62	1	412-3505017	Штуцер	2	5	969М-3506058-10	Шланг гибкий тормозов в сборе <sup>3</sup>	4	
	2	402-3505018-01*	Прокладка	2	6	969-3506031-10*	Кронштейн крепления гибкого шланга тормозов левый	1	
	3	402-3505023-А2*	Кольцо упорное	2	7	969-3506145*	Трубка передних тормозов левая в сборе	1	
	4	402-3505027-А*	Клапан	2	8	966-3506073	Скобка крепления гибкого шланга тормозов (с 02.80 г.)	8	
	5	402-3505026*	Обойма клапана	2	9	969М-3506048	Трубка от соединителя к левому переднему тормозу в сборе <sup>1</sup>	1	
	6	403-3505032*	Пружина возвратная	2	10	969М-3506084	Трубка от главного цилиндра задних тормозов к соединителю в сборе <sup>1</sup>	1	
	7	402-3505037*	Держатель пружины	2		—	969-3506084	Трубка от главного цилиндра задних тормозов к соединителю в сборе <sup>2</sup>	1
	8	402-3505035*	Манжета поршня внутренняя	2	—	969-3506084*	Трубка от соединителя к левому переднему тормозу в сборе <sup>2</sup>	1	
	9	402-3505030*	Клапан поршня	2	11	966-3506019*	Соединитель центральный трубопроводов тормозов	2	
	10	403-3505110*	Крышка бачка	2	12	45 9816 9479*	Шайба 16	2	
	11	403-3505119	Отражатель крышки	2	13	45 9553 9264*	Гайка М16×1,5—6H	2	
	12	403-3505115-10	Штуцер	2	14	45 7373 1011*	Выключатель ВК12-Б (системы аварийной сигнализации тормозов)	2	
	13	403-3505121	Кольцо опорное	2	15	969-3506144*	Трубка передних тормозов правая в сборе	1	
	14	403-3505108-Б*	Корпус бачка	2		16	969-3506030-10*	Кронштейн крепления гибкого шланга правый	1
	15	403-3505117-А*	Прокладка	2					
	16	403-3505015*	Корпус цилиндра	2					
	17	45 9963 3269*	Шпилька М8×1×18	4					
	18	403-3505029*	Поршень главного цилиндра	2					
	19	403-3505033*	Манжета поршня наружная	2					
	20	403-3505048-Б*	Шайба упорная	2					
	21	403-3505038*	Кольцо стопорное	2					
	22	403-3505065*	Колпак защитный	2					
	23	408-3505062*	Толкатель поршня	2					
	24	45 9553 1055*	Гайка М8—6H	2					
	25	408-3505064-10	Вилка толкателя (а=49,5 мм)	2					
(26)	402-3505020*	Клапан в сборе (поз. 4, 5)	2						

<sup>1</sup> Устанавливается на автомобиль с 05.91 г.

<sup>2</sup> Устанавливался на автомобиль по 05.91 г.

<sup>1</sup> Устанавливается с 10.92 г.

<sup>2</sup> Устанавливалась по 10.92 г.

<sup>3</sup> Устанавливается на автомобиль с 02.80 г., ранее применялся шланг 969М-3506058.

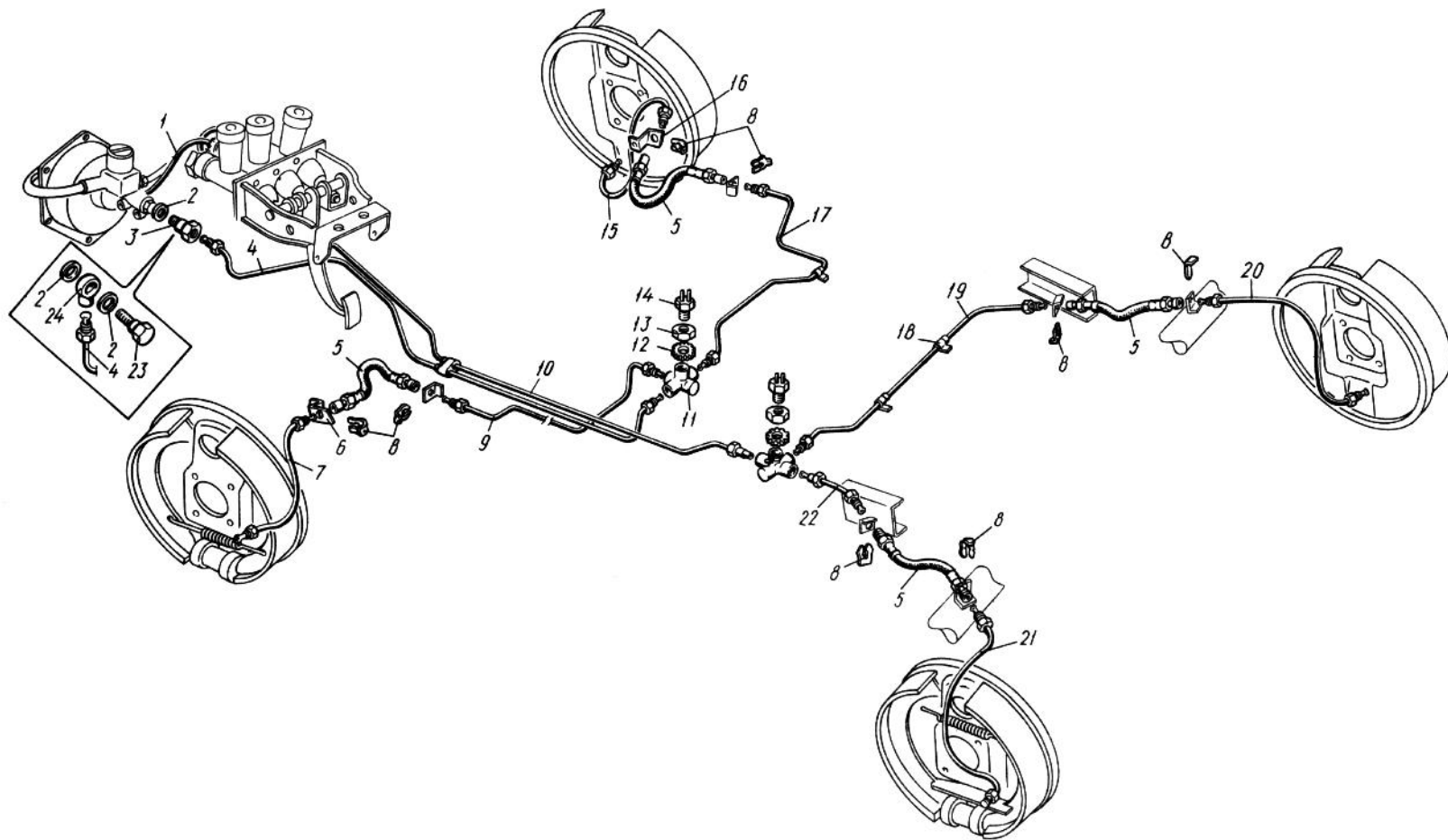


Рис. 63. Трубопроводы тормозов

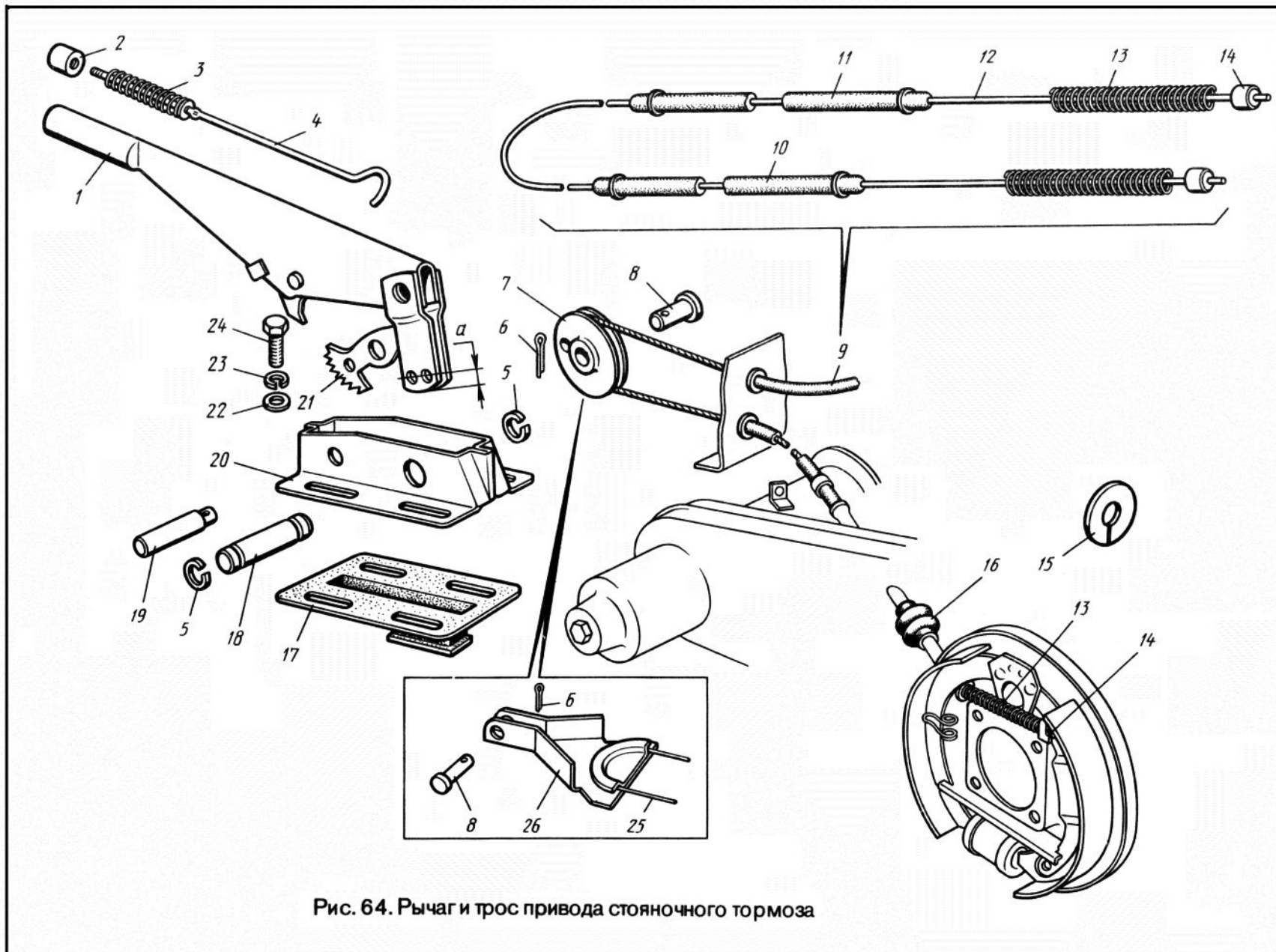


Рис. 64. Рычаг и трос привода стояночного тормоза



№ рисунка	№ позиции на рисунке	Обозначение	Наименование	Количество на автомобиле	№ рисунка	№ позиции на рисунке	Обозначение	Наименование	Количество на автомобиле
63	17	969M-3506044	Трубка от соединителя к правому переднему тормозу в сборе <sup>1</sup>	1	64	13	969-3508127*	Пружина троса	2
	—	969-3506044-10*	Трубка от соединителя к правому переднему тормозу в сборе <sup>2</sup>	1		14	969-3508137*	Наконечник	2
	18	965-1104018*	Прокладка скобы крепления трубки (трубка 5 С 6,3×2 ГОСТ 5496—78, l=15 мм)	8		15	969-3508145*	Шайба упорная пружины троса	2
	19	969M-3506080	Трубка от соединителя к правому заднему тормозу в сборе <sup>1</sup>	1		16	969-3508097*	Чехол защитный	2
	—	969-3506080-10*	Трубка от соединителя к правому заднему тормозу в сборе <sup>2</sup>	1		17	<b>969-3508169-01*</b>	Чехол рычага	1
	20	<b>969-3506130-Б*</b>	Трубка к задним тормозам правая в сборе	1		18	965-3508055*	Ось	1
	21	<b>969-3506131-Б*</b>	Трубка к задним тормозам левая в сборе	1		19	968-3508031*	Ось сектора рычага	1
	22	969M-3506078	Трубка от соединителя к левому заднему тормозу в сборе <sup>1</sup>	1		20	968M-3508045*	Кронштейн крепления рычага	1
	—	969-3506078*	Трубка от соединителя к левому заднему тормозу в сборе <sup>2</sup>	1		21	966-3508035*	Сектор	1
	23	969M-3506012	Болт (по 01.91 г.)	1		22	45 9811 9206*	Шайба 8	4
	24	969-3506011	Муфта центральная (по 01.91 г.)	1		23	45 9816 6006*	Шайба 8Л	4
	(25)	<b>969M-3506056*</b>	Шланг гибкий со скобами крепления (поз. 5, 8)	4		24	45 9346 9522*	Болт М8—6g×20	4
							25	<b>969-3508120*</b>	Трос ручного привода тормоза в сборе <sup>1</sup>
					26	969-3508214*	Кронштейн-уравнитель троса в сборе (по 10.92 г.)	1	
					(27)	969M-3508015*	Рычаг в сборе (поз. 1—5, 18—21)	1	
					—	<b>968M-3508015*</b>	Рычаг ручного привода тормоза в сборе <sup>2</sup>	+	
<p><b>Подгруппа 3508. Рычаг и трос привода стояночного тормоза</b></p>									
64	1	968M-3508017*	Рычаг в сборе	1					
	2	965-3508038*	Кнопка рычага	1					
	3	965-1703082-Б*	Пружина	1					
	4	966-3508039*	Стержень кнопки рычага	1					
	5	965-3508057*	Кольцо стопорное	2					
	6	45 9871 0048*	Шплинт 3,2×12	1					
	7	966-6104044	Ролик (с 10.92 г.)	1					
	8	45 9861 6033*	Палец 8×20	1					
	9	<b>969M-3508120</b>	Трос в сборе (с 10.92 г.)	1					
	10	969M-3508129	Оболочка троса в сборе левая длиной 765 мм	1					
	11	969M-3508128	Оболочка троса в сборе правая длиной 820 мм	1					
	12	969M-3508122	Канат 3,1—Г—В—Н—1960 ГОСТ 3067—74 длиной 2835 мм	1					

<sup>1</sup> Устанавливается с 10.92 г..  
<sup>2</sup> Устанавливалось по 10.92 г..

<sup>1</sup> Устанавливается только в комплекте с деталью 26, с тросом 9 не взаимозаменяем.

<sup>2</sup> На автомобилях ЛуАЗ устанавливается с предварительной доработкой — обрезкой снизу пластин обоймы под ролик до размера  $a=12\pm 0,5$  мм.

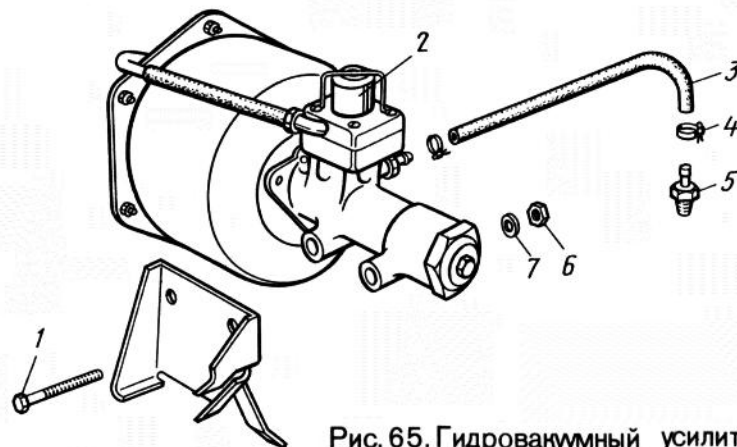


Рис. 65. Гидروвакуумный усилитель. Установка

№ рисунка	№ позиции на рисунке	Обозначение	Наименование	Количество на автомобиле	№ рисунка	№ позиции на рисунке	Обозначение	Наименование	Количество на автомобиле
65	<b>Подгруппа 3550. Гидровакуумный усилитель. Установка</b>				66	27	412-3551094	Крышка воздушного фильтра	1
	1	45 9346 1532	Болт М8—6g×50	2		28	412-3551102	Фильтр воздушный в сборе	1
	2	<b>412-3550010</b>	Усилитель гидровакуумный тормозов в сборе	1		29	412-3551022	Пружина клапана	1
	3	969М-3552030	Рукав 8×15,5—1,0 ГОСТ 10362—76 длиной 400 мм	1		30	45 9553 1052	Гайка М4—6H	1
	4	45 9871 0531	Хомут 16	2		31	45 9816 1003	Шайба 4Л	1
	5	969А-3552120	Штуцер в сборе	1		32	412-3551030	Клапан атмосферный в сборе	1
	6	45 9553 9055	Гайка М8—6H	1		33	412-3551012	Крышка следящего механизма	1
7	45 9816 6046	Шайба 8Т	2	34	45 9963 6471	Шайба	1		
66	<b>Подгруппа 3550. Гидровакуумный усилитель. Детали</b>				35	412-3551120	Штуцер	1	
	1	45 9553 1054	Гайка М6—6H	6	36	412-3551035	Клапан вакуумный в сборе	1	
	2	45 9816 1005	Шайба 6Л	10	37	412-3551044	Шайба диафрагмы следящего механизма	2	
	3	412-3550084	Прокладка уплотнительная	1	38	412-3551045	Диафрагма следящего механизма	1	
	4	412-3550048	Втулка направляющая	1	39	412-3551041	Поршень с толкателем в сборе	1	
	5	412-3550033	Манжета	2	40	45 9963 4079	Гайка	1	
	6	412-3550032-01	Втулка распорная манжеты толкателя	1	41	412-3550071	Поршень	1	
	7	412-3550027	Кольцо стопорное	1	42	412-3550076	Диафрагма вакуумного цилиндра	1	
	8	412-3550026	Шайба упорная поршня	1	43	412-3550072	Шайба прижимная диафрагмы	1	
	9	45 9963 6475	Шайба 15	1	44	412-3550073	Толкатель поршня в сборе	1	
	10	412-3552010	Клапан обратный в сборе	1	45	401-1104022	Шланг (рукав 7—14, 5—130—10 l=130 мм)	1	
	11	412-3550015	Корпус гидравлического цилиндра	1	46	412-3505086-10	Крышка вакуумного цилиндра в сборе	1	
	12	412-3550030	Шайба уплотнительная	1	47	45 9346 1503	Болт М6—6g×14	6	
	13	412-3550029	Поршень	1	48	412-3550102	Шайба пружины вакуумного поршня	1	
	14	412-3550031	Манжета поршня	1	49	412-3550080-01	Корпус вакуумного цилиндра	1	
	15	412-3550025	Держатель пружины	1	50	45 9963 6291	Шайба 8	3	
	16	412-3550022	Пружина	1	51	45-9346 1520	Болт М8—6g×16	3	
	17	412-3550017	Штуцер гидравлического цилиндра	1	52	412-3550078	Пружина поршня вакуумного цилиндра	1	
	18	45 9963 6491	Шайба 22	1	(53)	412-3550020	Пружина возвратная в сборе (поз. 15, 16)	1	
	19	412-3551084-01	Втулка распорная	1	(54)	412-3550028	Поршень гидравлического цилиндра в сборе (поз. 12—14)	1	
	20	412-3551088	Втулка направляющая поршня следящего механизма	1	(55)	412-3550070	Поршень вакуумного цилиндра в сборе (поз. 40—44)	1	
	21	412-3551086	Пластина крепления втулки направляющей	1	(56)	412-3551010	Крышка следящего механизма в сборе (поз. 30—36)	1	
	22	45 9412 1109	Винт М6—6g×16	3	<b>Подгруппа 3701. Генератор</b>				
	23	412-3551040	Диафрагма следящего механизма в сборе	1	1	45 9432 1078*	Винт М5—6g×8	2	
	24	412-3551090	Держатель пружины воздушного фильтра	2	2	РС904-3708001	Шайба	8	
	25	45 9442 1113	Винт М6—6g×25	4	3	Г501-3701075-1*	Скоба	2	
26	412-3551092	Пружина крепления воздушного фильтра	1	4	45 7371 3113*	Выпрямительный блок ВБГ2-А ГОСТ 1833—73	1		

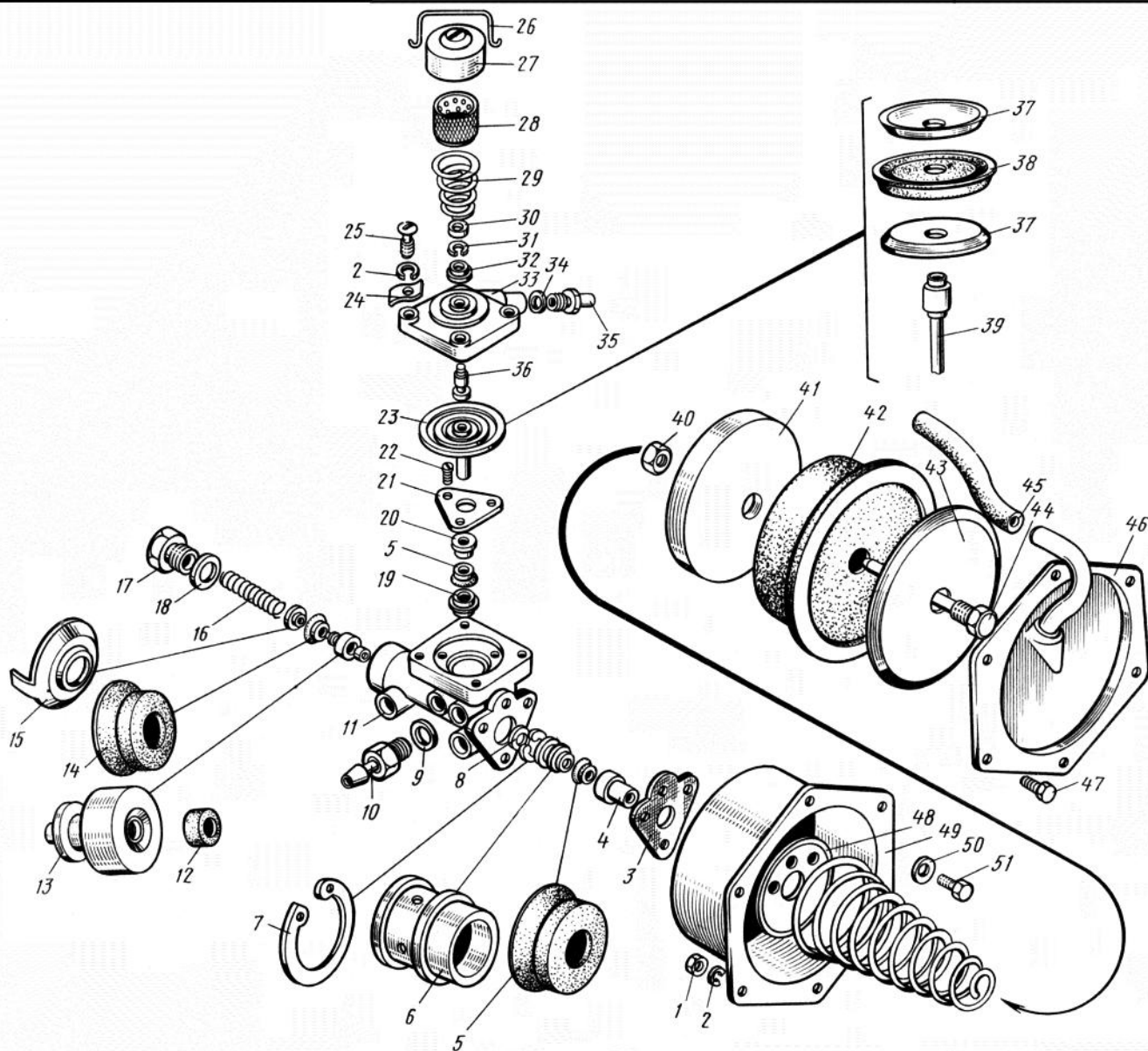


Рис. 66. Гидروвакуумный усилитель. Детали

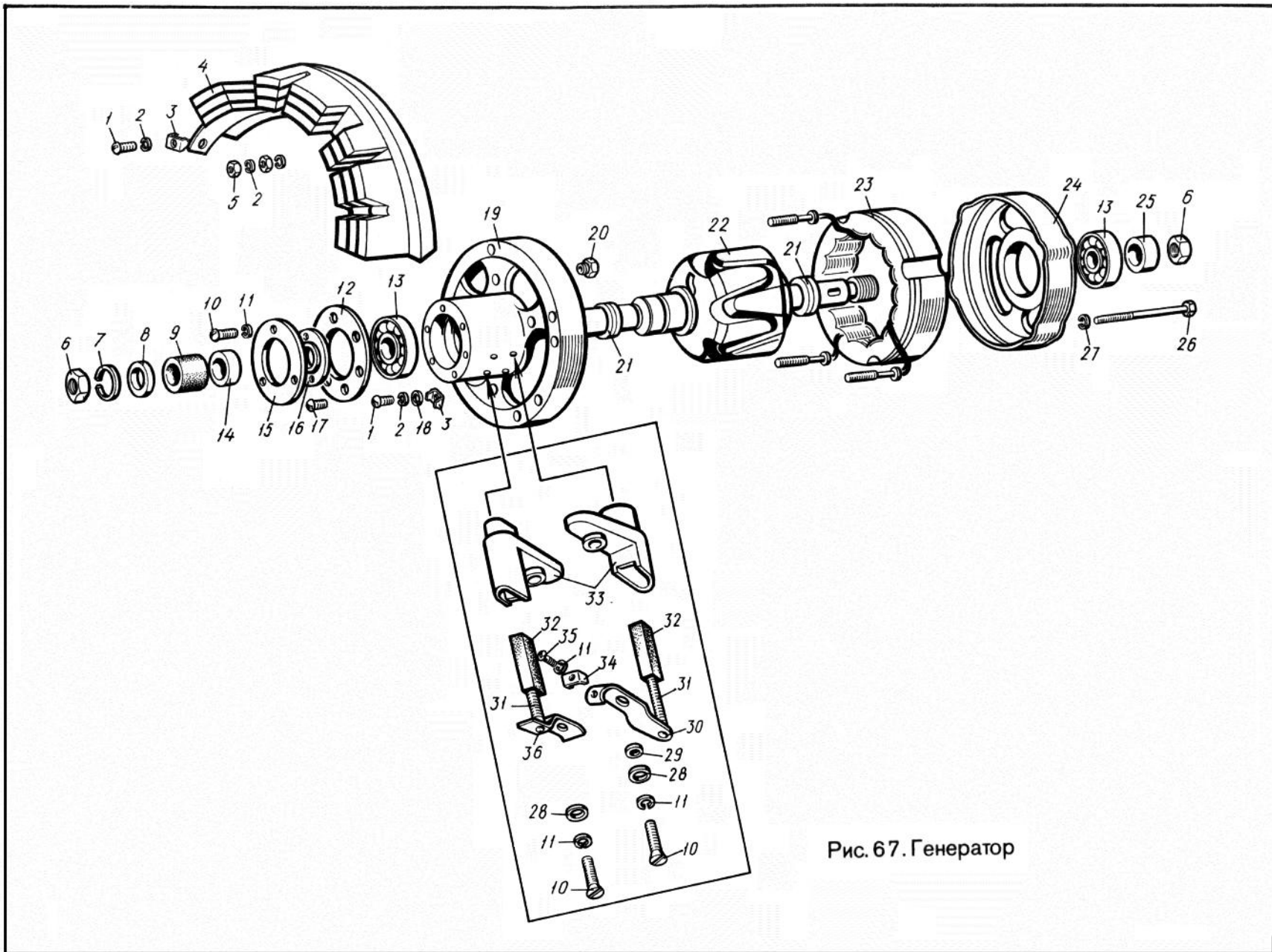


Рис. 67. Генератор



№ рисунка	№ позиции на рисунке	Обозначение	Наименование	Количество на автомобиль
67	5	45 9553 1053*	Гайка М5—6Н	6
	6	45 9553 1264*	Гайка М16×1,5—6Н	2
	7	45 9816 1010*	Шайба 16Л1	1
	8	Г502А-3701005	Шайба	1
	9	Г501-3701015-1*	Втулка	1
	10	45 9432 1056*	Винт М4—6g×16	5
	11	45 9816 1023*	Шайба 4Т	6
	12	Г502А-3701012*	Шайба	1
	13	<b>Г502А-3701060*</b>	Подшипник 180503 К2С9Ш ГОСТ 8882—75	2
	14	Г502А-3701018-А*	Втулка	1
	15	Г502А-3701013*	Шайба	1
	16	Г502А-3701076*	Шайба пылезащитная	1
	17	45 9412 1054*	Винт М4—6g×12	3
	18	РС904-3708006*	Шайба	1
	19	<b>Г502А-3701001-3*</b>	Крышка со стороны контактных колец	1
	20	<b>Г502А-3701003*</b>	Втулка изоляционная	3
	21	Г501-3701074*	Чашка опорная	2
	22	<b>Г502-3701100*</b>	Ротор в сборе	1
	23	Г502А-3701200*	Статор с обмотками в сборе	1
	24	<b>Г502А-3701020*</b>	Крышка с кольцом в сборе	1
	25	Г502А-3701009-А*	Втулка	1
	26	45 9326 1010*	Болт М6—6g×60	4
	27	45 9816 1045*	Шайба 6Т	4
	28	ВК750-3708145*	Шайба	2
	29	Г502А-3701004*	Шайба изоляционная	1
	30	Г502А-3701032*	Пластина токоведущая	1
	31	Г501-3701031*	Пружина	2
	32	<b>34 9617 0105*</b>	Щетка ФЭЗ 596.1022—04	2
	33	Г501-3701014*	Щеткодержатель	2
	34	Г501-3701072-1*	Скоба	1
	35	45 9432 1052*	Винт М4—6g×8	1
	36	Г501-3701051*	Пластина токоведущая	1
	(37)	<b>45 7371 1337*</b>	Генератор Г502-А (поз. (38), (39), 1—29, 33—35)	1
	(38)	Г502А-3701030*	Щетка изолированная в сборе (поз. 30—32)	1
	(39)	Г501-3701050*	Щетка «массы» в сборе (поз. 31, 32, 36)	1

**Подгруппа 3702. Регулятор напряжения и реле блокировки**

68	1	45 7373 9003*	Колодка двухконтактная для наружных штекеров	1
	2	45 7371 4141*	Регулятор <sup>1</sup> РР310-В (с 01.84 г. по 08.91 г.)	1

№ рисунка	№ позиции на рисунке	Обозначение	Наименование	Количество на автомобиль	
68	3	<b>45 7371 0897*</b>	Регулятор <sup>1</sup> 34.3702 (с. 08.91 г.)	1	
	4	45 9462 9108	Винт М6—6g×14	5	
	5	45 9816 6045	Шайба 6Т	5	
	6	<b>45 7374 6645*</b>	Реле блокировки <sup>2</sup> РБ1-10	1	
	7	969М-3724266*	Изолятор	4	
	<b>Подгруппа 3703. Аккумуляторная батарея и выключатель «массы»</b>				
	69	1	969-3724032-01	Провод от аккумуляторной батареи к выключателю «массы» в сборе	1
2		965-3802735	Втулка уплотнительная	2	
3		<b>45 7373 4124*</b>	Выключатель ВК 318-Б	1	

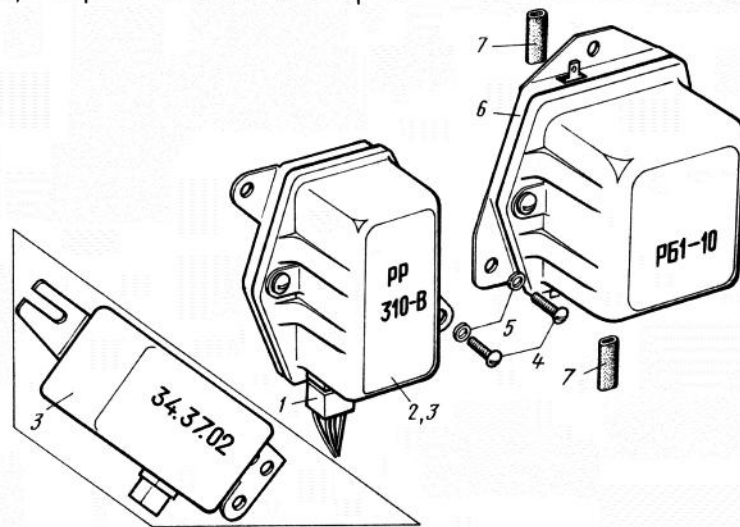


Рис. 68. Регулятор напряжения и реле блокировки

68	3	<b>45 7371 0897*</b>	Регулятор <sup>1</sup> 34.3702 (с. 08.91 г.)	1
	4	45 9462 9108	Винт М6—6g×14	5
	5	45 9816 6045	Шайба 6Т	5
	6	<b>45 7374 6645*</b>	Реле блокировки <sup>2</sup> РБ1-10	1
	7	969М-3724266*	Изолятор	4

**Подгруппа 3703. Аккумуляторная батарея и выключатель «массы»**

69	1	969-3724032-01	Провод от аккумуляторной батареи к выключателю «массы» в сборе	1
	2	965-3802735	Втулка уплотнительная	2
	3	<b>45 7373 4124*</b>	Выключатель ВК 318-Б	1

<sup>1</sup> Применяется взамен регулятора РР310-Б, при этом необходимо на провода вместо наконечников установить: на один провод — штекер 45 7373 8008, на двудвойный — 45 7373 8009.

<sup>2</sup> Применяется взамен реле РБ1, при этом необходимо на провода вместо наконечников установить: на один провод — штекер 45 7373 8006, на двудвойный — 45 7373 8007.



№ рисунка	№ позиции на рисунке	Обозначение	Наименование	Количество на автомобиль
-----------	----------------------	-------------	--------------	--------------------------

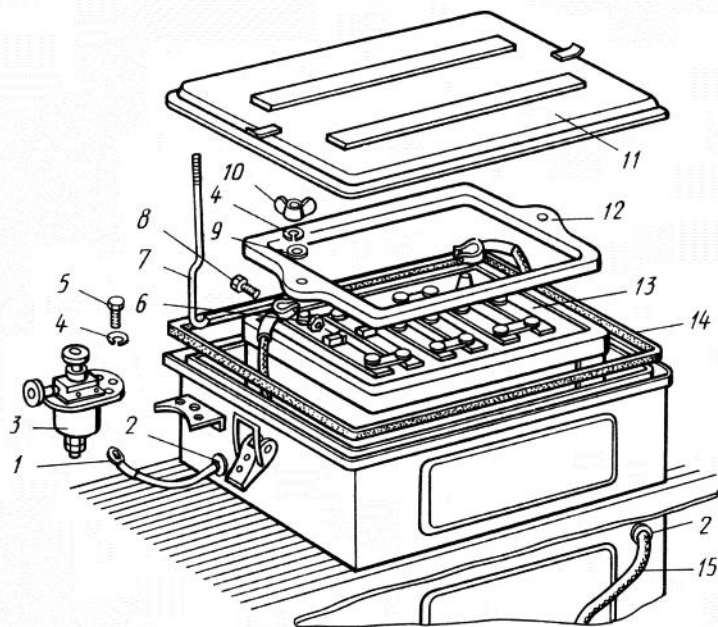


Рис. 69. Аккумуляторная батарея и выключатель "массы"

69	4	45 9816 6045	Шайба 6Т	5
	5	45 9346 9503	Болт М6—6g×14	3
	6	45 9553 9055	Гайка М8—6Н	2
	7	969М-3703242-11	Стяжка	2
	8	45 9346 9525	Болт М8—6g×28	2
	9	45 9811 9205	Шайба 6	2
	10	45 9552 9904	Гайка М6—6Н	2
	11	969М-3703020	Крышка контейнера в сборе	1
	12	969М-3703040	Рамка верхняя в сборе	1
	13	34 8111 1031	Аккумуляторная батарея 6СТ-55ЭМ ГОСТ 959.4—79	1
	14	969М-3703018-10	Окантовка	1
	15	969М-3724030-01	Провод от аккумуляторной батареи к стартеру в сборе	1

№ рисунка	№ позиции на рисунке	Обозначение	Наименование	Количество на автомобиль
-----------	----------------------	-------------	--------------	--------------------------

Подгруппа 3704, 3705, 3707. Замок, катушка, провода и свечи зажигания

70	1	968-3707075	Провод от катушки зажигания к распределителю в сборе	1
	2	45 7371 5127*	Катушка зажигания Б115-В	1
	3	968-3707148*	Колпачок защитный проводов	5
	4	965-3707210*	Колпачок защитный проводов	5
	5	Б115В-3705300*	Резистор дополнительный	1
	6	45 9346 9504	Болт М6—6g×16	2
	7	45 9816 6045	Шайба 6Т	2
	8	45 9811 9205	Шайба 6	2
	9	966-3707082*	Кронштейн проводов	5

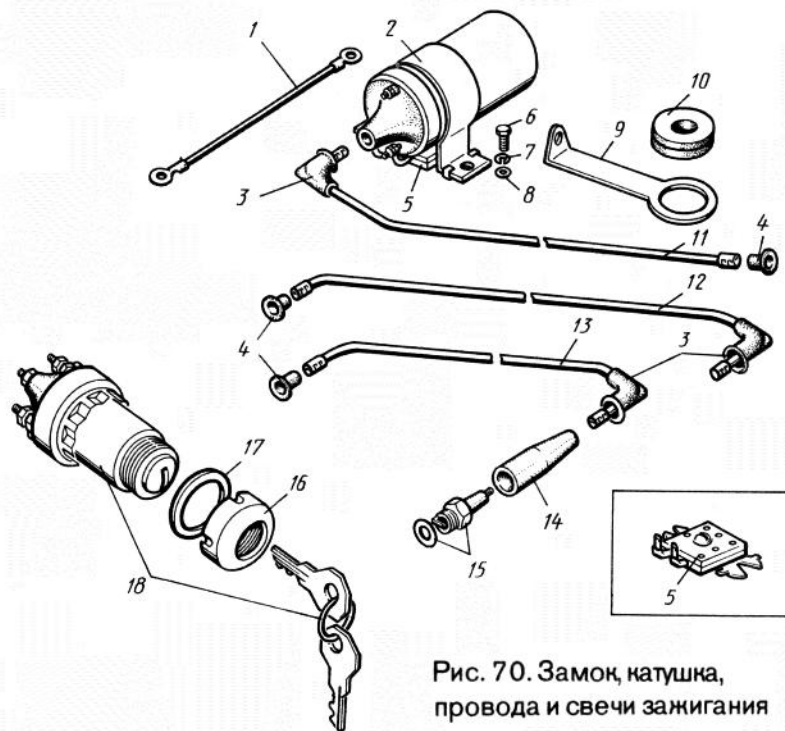


Рис. 70. Замок, катушка, провода и свечи зажигания

70	10	965-3724052*	Втулка проводов	5
	11	<b>968-3707068*</b> <b>245.3707114</b>	Провод от катушки зажигания к распределителю с наконечниками в сборе	1
	12	<b>968-3707033-01*</b>	Провод к свече третьего цилиндра с наконечниками в сборе	1
	13	<b>968-3707023*</b>	Провод к свечам первого, второго и четвертого цилиндров с наконечниками в сборе	3
	14	<b>3509.3707200*</b>	Наконечник к свече зажигания помехоподавительный в сборе	4
	15	<b>45 7371 8585*</b>	Свеча зажигания А23-1 ГОСТ 2043-74	4
	16	966-3704024* 969М-3704024	Гайка крепления выключателя зажигания	1
	17	45 9961 6540*	Шайба 25	1
	18	45 7373 4137*	Выключатель зажигания с запорным цилиндром и ключами <sup>1</sup>	1
	(19)	968-3707020-В*	Провод к свечам первого, второго и четвертого цилиндров в сборе (поз. 3, 4, 13)	3

70	(20)	968-3707030-В2*	Провод к свече третьего цилиндра в сборе (поз. 3, 4, 12)	1
	(21)	<b>968-3707060-В2*</b> <b>969А-3707060</b>	Провод от катушки зажигания к распределителю в сборе (поз. 3, 4, 11)	1
	(22)	968-3707081*	Кронштейн проводов свечей зажигания в сборе (поз. 9, 10)	5

#### Подгруппа 3706. Распределитель зажигания. Установка

71	1	45 9553 9056*	Гайка М8×1—6H	1
	2	45 9816 6006*	Шайба 8Л	1
	3	965-1306270*	Шпилька М8×1×14	1
	4	<b>45 7371 6144*</b>	Распределитель зажигания 17.3706.06	1
	5	<b>965-3706218-А*</b>	Кольцо уплотнительное	1
	6	434810-П8*	Штуцер	1
	7	968-3706015-Б	Трубка вакуумного редуктора (трубка поливинилхлоридная ПБ-1 ТУ 6.05.1619—78, l=420 мм)	1
	8	965-1106052	Прокладка	1
	9	434809-П8	Штуцер	1

#### Подгруппа 3706. Распределитель зажигания. Детали

72	1	—	Шайба 15,4; s=0,5 мм	1
	2	P351-3706205*	Пружина	1
	3	P114-3706210*	Валик с пластиной грузиков в сборе	1
	4	—	Шайба 8	1
	5	—	Шайба 5,3	0...2
	—	—	Шайба 5,3	0...2
	6	P120-3706240*	Грузик в сборе	2
	7	P35-3706204*	Пружина	1
	8	<b>P114-3706230-Б*</b>	Кулачок с пластиной в сборе	1
	9	—	Шайба 5,3	0...2
	10	—	Шайба 4,3; s=0,8 мм	4
	11	45 9816 6023*	Шайба 4Т	15
	12	45 9432 1053*	Винт М4—6g×10	3
	13	P34-3706006*	Манжета	1
	14	P35-3706020* <b>17.3706020*</b>	Бегунок в сборе	1
	15	45 9432 1052*	Винт М4—6g×8	1
	16	45 9553 1052*	Гайка М4—6H	2
	17	P107-3706015*	Фиксатор крышки	1
	18	P107-3706360*	Провод в сборе	1
	19	H-1958*	Болт	1
	20	45 9432 1050*	Винт М4—6g×6	3
	21	P20-3706013-Б*	Скоба	1
	22	P35-3706104*	Пружина крышки	2
	23	45 9871 9050*	Шплинт 3,2×18 ГОСТ 397—79	2
	24	<b>P30-3706400-А2*</b> <b>45 7371 7517*</b>	Конденсатор К42-18-5	1
	25	—	Шайба 27	0...3
26	<b>P114-3706200-Б*</b>	Валик с автоматом в сборе (поз. 2—12)	1	

<sup>1</sup> С 06.81 г. заменен замком со штекерным присоединением проводов (см. подгруппу 3403; замок ВК352 с цилиндром замка 968-3704018).

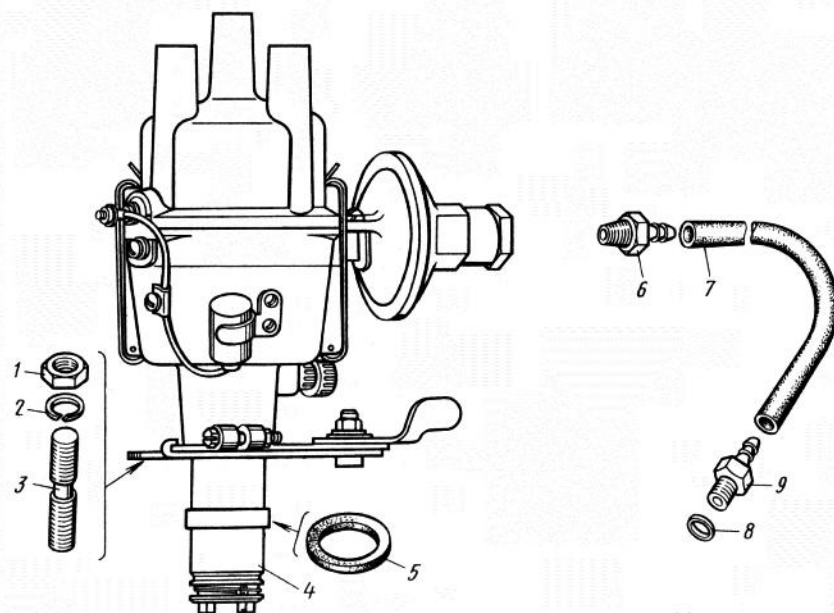


Рис. 71. Распределитель зажигания. Установка

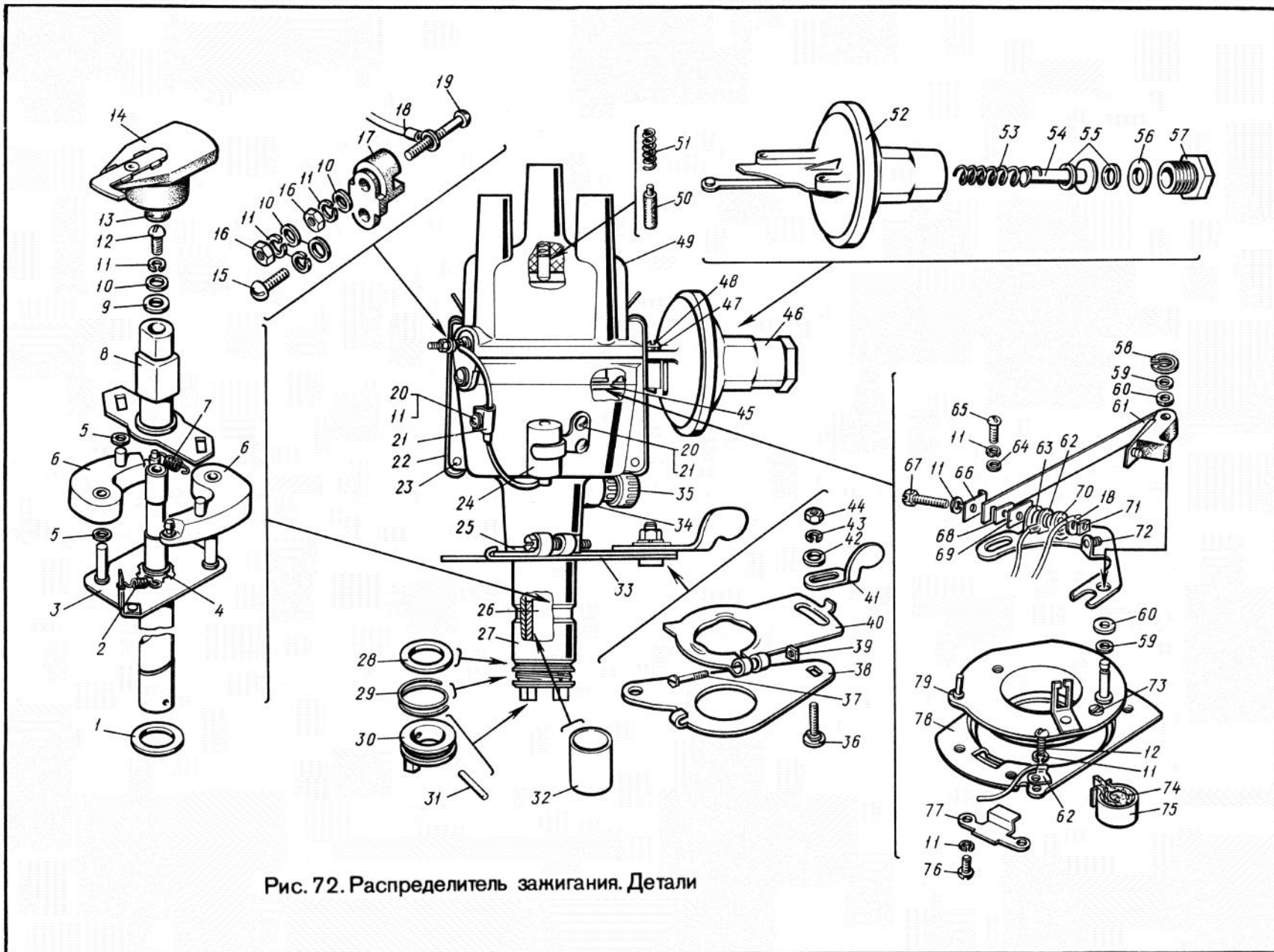


Рис. 72. Распределитель зажигания. Детали

№ ри- сунка	№ пози- ции на ри- сунке	Обозначение	Наименование	Коли- чество на авто- мо- биль	№ ри- сунка	№ пози- ции на ри- сунке	Обозначение	Наименование	Коли- чество на авто- мо- биль		
72	27	P114Б-3706101/УЛ*	Корпус распределителя	1	72	68	P35-3706304-Б*	Пластина изоляционная	1		
	28	—	Шайба 13	1...3		69	P107-3706308*	Прокладка	1		
	29	P35-3706014-В*	Кольцо пружинное	1		70	P35-3706306*	Угольник	1		
	30	P35-3706011-В*	Муфта	1		71	P35-3706305*	Гайка специальная	1		
	31	H-1941*	Штифт	1		72	P10-7077*	Заклепка контактная в сборе	1		
	32	1-ИГ-579-Д*	Втулка	2		73	ИЛ-10-1467*	Экцентрик	1		
	33	P114-3706030-Б*	Рычаг установки зажигания в сборе (поз. 36—44)	1		74	P20-3706303*	Фильтр	1		
	34	P34-3706111-01*	Корпус масленки	1		75	P20-3706302-01*	Держатель фильца	1		
	35	P-8050-А*	Крышка масленки	1		76	—	Винт М4×5	4		
	36	P107-3706054*	Болт специальный	1		77	P114Б-3706351*	Держатель подшипника	2		
	37	H-1940*	Болт	1		78	P114Б-3706309-01*	Пластина опорная	1		
	38	P114Б-3706051*	Пластина установочная нижняя	1		79	P114Б-3706310*	Пластина прерывателя с подшипником	1		
	39	H-1939*	Гайка специальная	1		(80)	P114Б-3706100*	Корпус распределителя в сборе (поз. (81), 22, 23, 34)	1		
	40	P114Б-3706031*	Пластина установочная верхняя	1		(81)	P114Б-3706101-4*	Корпус распределителя (поз. 27, 32)	1		
	41	P114-3706045*	Рычаг	1		(82)	P107-3706350*	Стойка контактная в сборе (поз. 63, 72)	1		
	42	—	Шайба 6,3	1		(83)	P35-3706500*	Крышка распределителя в сборе (поз. 49—51)	1		
	43	45 9816 6045*	Шайба 6Т ОСТ 37.001.115—75	1		<b>Подгруппа 3708. Реле стартера дополнительное</b>					
	44	—	Гайка М6	1							
	45	P114Б-3706300* 17.3706300*	Пластина прерывателя в сборе (поз. (82), 11, 12, 58—62, 64—71, 73—79)	1							
	46	P114-3706600-Б*	Регулятор вакуумный в сборе (поз. 52—57)	1							
	47	45 9816 6044*	Шайба 5Т	2							
	48	45 9432 1082*	Винт М5—6g×16	2							
	49	P35-3706501*	Крышка распределителя в сборе	1							
	50	P35-3706502*	Уголок комбинированный	1							
	51	P41-3706504*	Пружина контактная	1							
	52	P107-3706620-А*	Основание в сборе	1							
	53	P31-3706611*	Пружина	1							
	54	P107-3706602*	Ограничитель	1							
	55	—	Шайба 10,3; s=0,3 мм	0...2							
	56	—	Шайба 18,2	1							
	57	ИМВ-10-3854-01*	Пробка	1							
	58	P20-3706302	Шайба упорная	1							
	59	—	Шайба 4,7; s=0,1 мм	0...2							
	—	—	Шайба 4,7; s=0,2 мм	0...2							
	—	—	Шайба 4,7; s=0,3 мм	0...2							
	60	—	Шайба s=0,5 мм изоляционная	1...2							
	61	P10-7079*	Рычаг с подушкой в сборе	1							
	62	P107-3706380*	Провод «массы» в сборе	1							
	63	P107-3706351	Стойка контактная	1							
	64	—	Шайба 4,7; s=0,5 мм	1							
	65	—	Винт М4×6,8	1							
	66	P34-3706002*	Пружина усилительная	1							
	67	—	Винт М4×12	1							
	73	1	45 7374 6431*	Реле включения стартера РС534	1						
	2	45 9816 6045*	Шайба 6Т	2							
	3	45 9462 9108*	Винт М6—6g×14	2							
	4	969М-3724266	Изолятор	4							

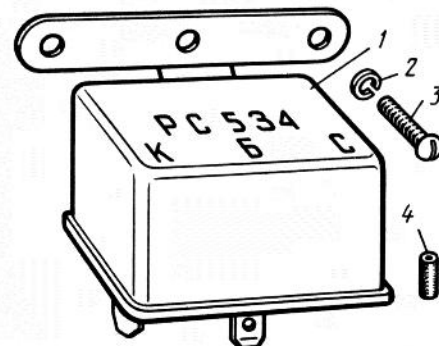


Рис. 73. Реле стартера дополнительное



№ ри- сунка	№ пози- ции на ри- сунке	Обозначение	Наименование	Коли- чество на авто- мо- биль	№ ри- сунка	№ пози- ции на ри- сунке	Обозначение	Наименование	Коли- чество на авто- мо- биль											
74	<b>Подгруппа 3708. Стартер со шпильками в сборе</b>																			
	1	45 9816 1045	Шайба 6Т	2																
	2	СТ368-3708003	Болт М6×140	2																
	3	СТ368-3708043	Колпак	1																
	4	СТ362-3708044	Прокладка	1																
	5	СТ362-3706304	Пружина щетки	4																
	6	<b>СТ368-3708300*</b>	Крышка со стороны коллектора в сборе (поз. 30—35)	1																
	7	СТ368-3708100	Корпус в сборе (поз. (49), 30, 34, 36, 38, 40—44)	1																
	8	45 9816 6007	Шайба 10Л	1																
	9	СТ362-3708002	Шайба 10	1																
	10	<b>СТ368-3708200*</b>	Якорь в сборе	1																
	11	45 9553 1055	Гайка М8—6Н	1																
	12	45 9816 6046	Шайба 8Т	1																
	13	<b>РС-904А-3708000*</b>	Реле стартера в сборе	1																
		45 7374 6271																		
	14	45 9553 1053	Гайка М5—6Н	2																
	15	45 9816 1044	Шайба 5Т	2																
	16	СТ354-3708020	Рычаг в сборе	1																
	17	<b>СТ354-3708600-3*</b>	Привод в сборе	1																
	18	СТ354-3708005	Кольцо упорное	1																
	19	СТ362-3708008	Кольцо запорное	1																
	20	СТ354-3708006	Шайба упорная	1																
	21	СТ368-3708004	Шайба 13	1																
	22	СТ354-3708009	Прокладка	1																
	23	СТ362-3708014	Ось рычага	1																
	24	45 9432 1083	Винт М5—6g×18	2																
	25	45 9871 1016	Шплинт 2×12	1																
	26	<b>СТ354-3708400-1*</b>	Крышка со стороны привода с вкладышем в сборе	1																
	27	45 9952 3147	Шпилька М10×1—4h×65	2																
	28	245.1702097	Шайба 10 стопорная	2																
	29	45 9951 4002	Гайка М10×1—6Н	2																
	30	45 9553 1052	Гайка М4—6Н	1																
	31	СТ 362-3708303-2	Щеткодержатель	1																
	32	<b>ФЭ3.596.807-01</b>	Щетка МГС01 ИЛЕА 685.211.485 ТУ16-88, ИЛЕА 685.267.001ТУ	2																
	33	45 9432 1055	Винт М4—6g×14	2																
	34	45 9816 1023	Шайба 4Т	3																
35	СТ 368-3708310-1	Крышка со стороны коллектора с вкладышем в сборе	1																	
36	СТ 354-3708102-2	Полюс	4																	
74	37	<b>ФЭ3.596.807-02</b>	Щетка МГС01 ИЛЕА 685.211.485-02 ТУ16-88, ИЛЕА 685.267.001.ТУ	2																
			38	<b>СТ362-3708160-2*</b>	Катушка полюса параллельная в сборе	1														
					39	СТ368-3708130-1	Катушка полюса верхняя правая в сборе	1												
							40	СТ351-3708106-1	Втулка изоляционная	1										
									41	45 9412 1054	Винт М4—6g×12	1								
											42	СТ362-3708113	Шайба	1						
													43	45 9412 0135	Винт М8—6g×12	4				
															44	СТ368-3708101	Корпус	1		
																	45	СТ368-3708140	Катушка полюса нижняя правая в сборе	1
																			46	СТ368-3708170
(47)	<b>45 7375 1302*</b>	Стартер СТ368 (поз. 1—26, 28, 29)																		
		(48)	968-3708009-01	Стартер со шпильками в сборе (поз. (47), 27)																
				(49)	<b>СТ368-3708110-1*</b>	Катушка полюсов в сборе (поз. 37, 39, 45, 46)														
						<b>Подгруппа 3709. Переключатель стеклоочистителя и стеклоомывателя</b>														
						75	1	45 7373 9009	Колодка шестиконтактная для наружных штекеров	1										
									2	45 7373 9011	Колодка шестиконтактная для внутренних штекеров	1								
											3	969М-3724266	Изолятор	2						
													4	45 7373 5407	Переключатель стеклоочистителя и стеклоомывателя ПЗ15 (с 03.81 г. по 11.86 г.)	1				
															5	45 7373 1116	Переключатель <sup>1</sup> стеклоочистителя и стеклоомывателя ПЗ15-01	1		
																	6	966-3709020	Гайка	1
7	968-3709276																		Ручка в сборе	1
		8	380100-ПВ																Винт стопорный	1
				<b>Подгруппа 3709. Переключатель света центральный</b>																
				76	1	<b>45 7373 5231*</b>	Переключатель света центральный ПЗ05	1												

<sup>1</sup> Устанавливался с 11.86 г. по 01.88 г., Вывод жгута проводов у данного переключателя расположен сзади по оси. С началом установки трехрычажного переключателя 45 7373 5692 (см. подгруппу 3403) не применяется.



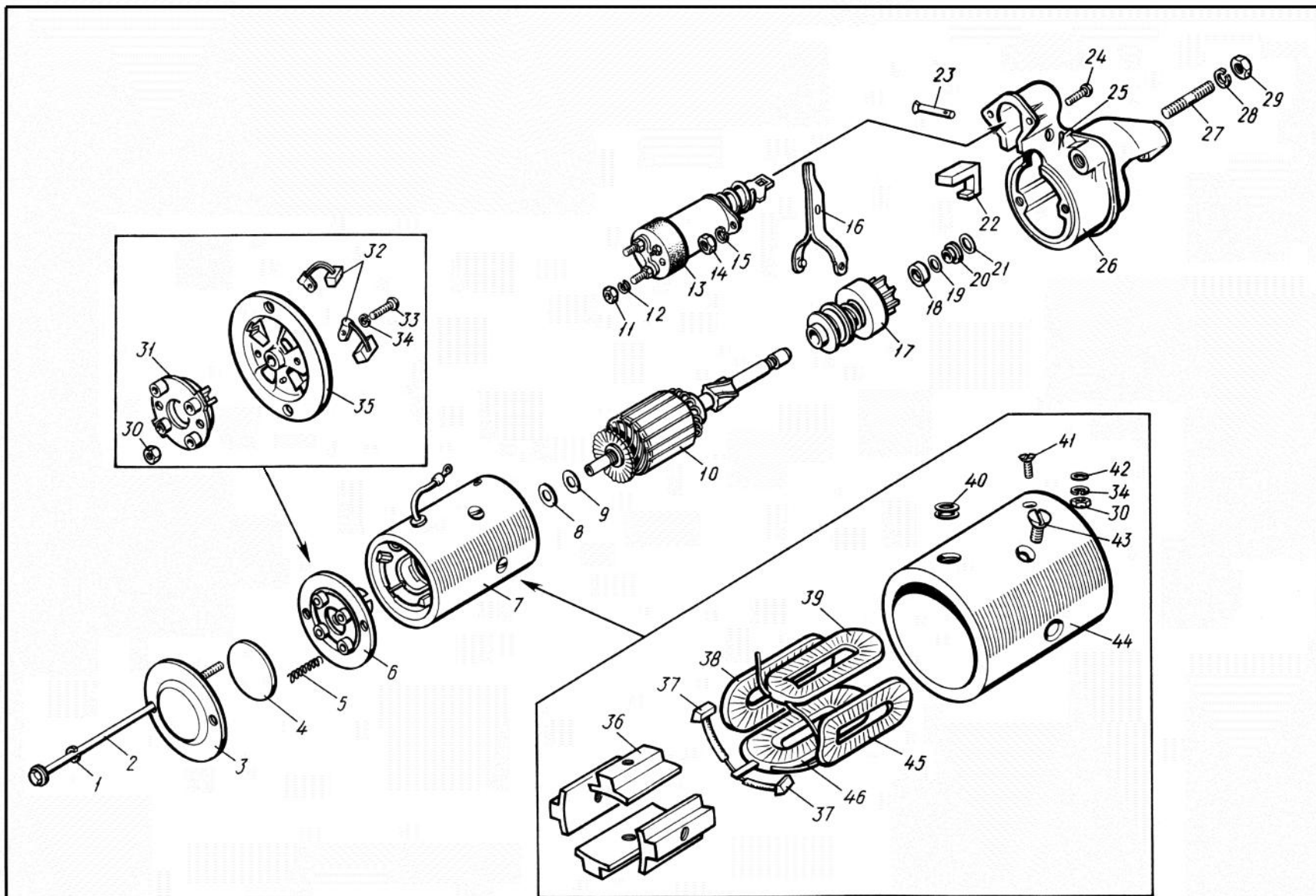


Рис. 74. Стартер со шпильками в сборе



Рис. 76. Переключатель света  
центральный



Рис. 77. Выключатель аварийной  
сигнализации (по 08.86г.)

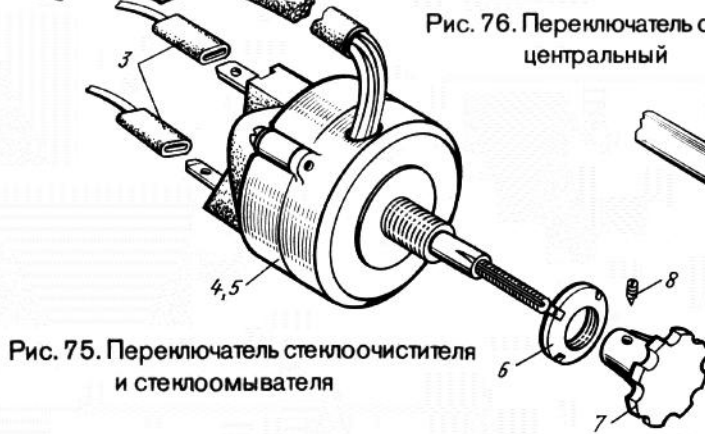


Рис. 75. Переключатель стеклоочистителя  
и стеклоомывателя

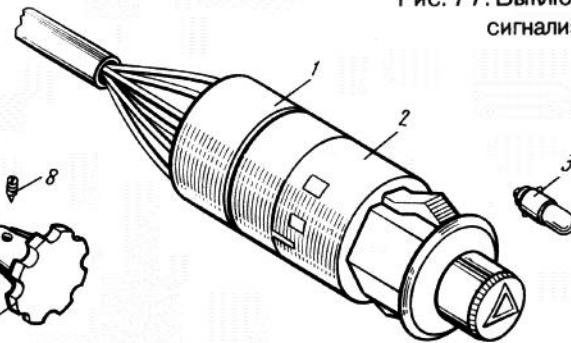


Рис. 78. Выключатель аварийной  
сигнализации (с 08.86г.)

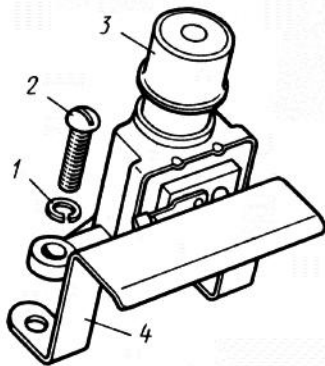


Рис. 79. Переключатель света фар  
ножной (по 03.81г.)

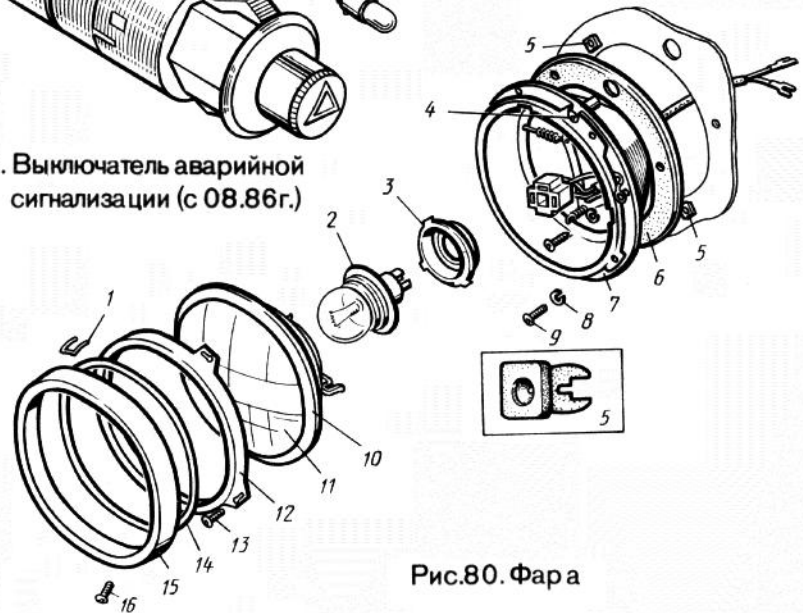


Рис. 80. Фара

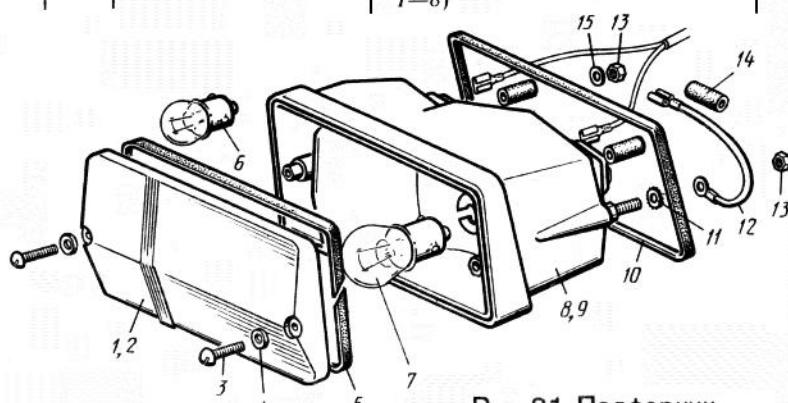
№ рисунка	№ позиции на рисунке	Обозначение	Наименование	Количество на автомобиле	№ рисунка	№ позиции на рисунке	Обозначение	Наименование	Количество на автомобиле
76	2	966-3709020*	Гайка	1	80	13	45 9432 1050*	Винт М4—6g×6	6
	3	968-3709651-01*	Ручка переключателя	1		14	ФГ122-3711320	Прокладка	2
<b>Подгруппа 3709. Выключатель аварийной сигнализации (по 08.86 г.)</b>					80	15	ФГ122-3711321-Б*	Ободок наружный	2
77	1	45 7373 9012	Колодка восьмиконтактная для наружных штекеров	1		16	Н-12-29-П29	Винт	2
	2	45 7373 4294	Выключатель аварийной сигнализации ВК 422-12 (по 08.86 г.)	1	(17)	45 7332 4042*	Фара ФГ 122-БВ1 ГОСТ 3544—75 (поз. (18), 2—4, 7, 10, 12, 13, 16)	2	
	3	45 9961 9533	Шайба	1	(18)	ФГ122-3711300-Б*	Ободок наружный в сборе (поз. 1, 14, 15)	2	
	4	966-3709020	Гайка	1	<b>Подгруппа 3712. Подфарники</b>				
	5	34 6621 2153	Лампа А12-1,1 ГОСТ 2023.1—88	1	81	1	ПФ145-3712204-Л	Рассеиватель левый	1
	6	968-3709651-01	Ручка переключателя	1		2	ПФ145-3712204-П	Рассеиватель правый	1
<b>Подгруппа 3709. Выключатель аварийной сигнализации (с 08.86 г.)</b>						3	ПФ145-3712112	Винт	4
78	1	45 7373 9028	Колодка выключателя аварийной сигнализации	1		4	ПФ145-3712111	Шайба	4
	2	45 7373 4233	Выключатель аварийной сигнализации 24.3710	1		5	ПФ145-3712203	Прокладка	2
	3	34 6621 2153	Лампа А12-1,1 ГОСТ 2023.1—88	1		6	34 6621 2134	Лампа А12-5 ГОСТ 2023.1—88	2
<b>Подгруппа 3710. Переключатель света фар ножной (по 03.81 г.)</b>						7	34 6621 2136	Лампа А12-21-3 ГОСТ 2023.1—88	2
79	1	45 9816 6045*	Шайба 6Т	2		8	ПФ145-3712100-Л	Корпус подфарника левый	1
	2	45 9432 9109*	Винт М6—6g×16	2		9	ПФ145-3712100-П	Корпус подфарника правый	1
	3	45 7373 5064*	Переключатель света ножной ПЗ9	1		10	969М-3712012-10	Прокладка	2
	4	969-3710015*	Козырек защитный ножного переключателя света	1		11	45 9971 6111	Шайба зубчатая	2
<b>Подгруппа 3711. Фары</b>						12	969М-3724074	Провод «массы» в сборе	2
80	1	ФГ138-3711258	Держатель оптики	10		13	45 9553 9053	Гайка М5—6Н	4
	2	34 6621 2307	Лампа А12—45+40 ГОСТ 2023.1—88	2		14	969М-3724266	Изолятор	6
	3	ФГ140-3711202	Пылеотражатель	2		15	45 9811 9254	Шайба 5	2
	4	ФГ122-3711181	Винт регулировочный	4		(16)	45 7372 2164	Подфарник левый ПФ145-Л (поз. 1—8)	1
	5	968М-3711020	Втулка крепления фар	6					
	6	969-3711050*	Прокладка корпуса фары	2					
	7	ФГ122-3711100-Б1	Корпус фары в сборе	2					
	8	45 9816 6044	Шайба 5Т	8					
	9	45 9642 9028	Винт 5×18	8					
	10	ФГ140-3711200-Б*	Оптический элемент в сборе	2					
	11	ФГ140-3711201	Рассеиватель	2					
	12	ФГ122-3711021*	Ободок внутренний	2					

Рис. 81. Подфарник

№ рисунка	№ позиции на рисунке	Обозначение	Наименование	Количество на автомобиль	№ рисунка	№ позиции на рисунке	Обозначение	Наименование	Количество на автомобиль																																																																																																																																												
81	(17)	45 7372 2167	Подфарник правый ПФ145-П (поз. 2—7, 9)	1	<p align="center"><b>Подгруппа 3716. Фонари задние</b></p> <p>84</p> <table border="0"> <tr><td>1</td><td>45 9432 1056</td><td>Винт М4—6g×16</td><td>8</td></tr> <tr><td>2</td><td>ФП132-3716204</td><td>Рассеиватель</td><td>2</td></tr> <tr><td>3</td><td>ФП132-3716203</td><td>Прокладка</td><td>2</td></tr> <tr><td>4</td><td>34 6621 2136</td><td>Лампа А12-21-3 ГОСТ 2023.1—88</td><td>4</td></tr> <tr><td>5</td><td>34 6621 2134</td><td>Лампа А12-5 ГОСТ 2023.1—88</td><td>2</td></tr> <tr><td>6</td><td>ФП132-3716110</td><td>Узел амортизации</td><td>2</td></tr> <tr><td>7</td><td>ФП130-3716123</td><td>Шайба</td><td>4</td></tr> <tr><td>8</td><td>ФП132-3716100</td><td>Корпус фонаря</td><td>2</td></tr> <tr><td>9</td><td>969М-3716016</td><td>Прокладка</td><td>2</td></tr> <tr><td>10</td><td>ФГ125-3711134</td><td>Шайба</td><td>4</td></tr> <tr><td>11</td><td>45 9553 9054</td><td>Гайка М6—6H</td><td>8</td></tr> <tr><td>12</td><td>45 9971 6111</td><td>Шайба зубчатая</td><td>4</td></tr> <tr><td>13</td><td>45 7373 9007</td><td>Колодка четырехконтактная для наружных штекеров</td><td>2</td></tr> <tr><td>14</td><td>969М-3716018</td><td>Чехол</td><td>2</td></tr> <tr><td>(15)</td><td>45 7372 0197</td><td>Фонарь задний ФП132 А ГОСТ 6964—72 (поз. 1—8, 10, 11)</td><td>2</td></tr> </table> <p align="center"><b>Подгруппа 3716. Световозвращатели</b></p> <table border="0"> <tr><td>85</td><td>1</td><td>45 9553 9053</td><td>Гайка М5—6H</td><td>2</td></tr> <tr><td></td><td>2</td><td>45 9816 6044</td><td>Шайба 5Т</td><td>2</td></tr> <tr><td></td><td>3</td><td>45 7372 5175</td><td>Световозвращатель ФП 312-01</td><td>2</td></tr> </table> <p align="center"><b>Подгруппа 3716. Фонарь заднего хода</b></p> <table border="0"> <tr><td>86</td><td>1</td><td>45 9432 1055</td><td>Винт М4—6g×14</td><td>2</td></tr> <tr><td></td><td>2</td><td>ФП135-3716204</td><td>Рассеиватель</td><td>1</td></tr> <tr><td></td><td>3</td><td>34 6621 2136</td><td>Лампа А12-21-3 ГОСТ 2023.1—88</td><td>1</td></tr> <tr><td></td><td>4</td><td>ФП135-3716203</td><td>Прокладка</td><td>1</td></tr> <tr><td></td><td>5</td><td>ФП135-3716100-В</td><td>Корпус</td><td>1</td></tr> <tr><td></td><td>6</td><td>969М-3716006</td><td>Прокладка</td><td>1</td></tr> <tr><td></td><td>7</td><td>969М-3724266</td><td>Изолятор</td><td>1</td></tr> <tr><td></td><td>8</td><td>969М-3716022</td><td>Чехол</td><td>2</td></tr> <tr><td></td><td>9</td><td>45 9553 9054</td><td>Гайка М6—6H</td><td>2</td></tr> <tr><td></td><td>10</td><td>45 9971 6111</td><td>Шайба зубчатая</td><td>2</td></tr> <tr><td></td><td>(11)</td><td>45 7372 0043</td><td>Фонарь заднего хода ФП135-В ГОСТ 6964—72 (поз. 1—5)</td><td>1</td></tr> </table> <p align="center"><b>Подгруппа 3716. Выключатель света заднего хода</b></p> <table border="0"> <tr><td>87</td><td>1</td><td>436152</td><td>Шайба 16</td><td>1...2</td></tr> <tr><td></td><td>2</td><td>45 7373 4291</td><td>Выключатель света заднего хода ВК418 (с 01.91 г.)</td><td>1</td></tr> </table>					1	45 9432 1056	Винт М4—6g×16	8	2	ФП132-3716204	Рассеиватель	2	3	ФП132-3716203	Прокладка	2	4	34 6621 2136	Лампа А12-21-3 ГОСТ 2023.1—88	4	5	34 6621 2134	Лампа А12-5 ГОСТ 2023.1—88	2	6	ФП132-3716110	Узел амортизации	2	7	ФП130-3716123	Шайба	4	8	ФП132-3716100	Корпус фонаря	2	9	969М-3716016	Прокладка	2	10	ФГ125-3711134	Шайба	4	11	45 9553 9054	Гайка М6—6H	8	12	45 9971 6111	Шайба зубчатая	4	13	45 7373 9007	Колодка четырехконтактная для наружных штекеров	2	14	969М-3716018	Чехол	2	(15)	45 7372 0197	Фонарь задний ФП132 А ГОСТ 6964—72 (поз. 1—8, 10, 11)	2	85	1	45 9553 9053	Гайка М5—6H	2		2	45 9816 6044	Шайба 5Т	2		3	45 7372 5175	Световозвращатель ФП 312-01	2	86	1	45 9432 1055	Винт М4—6g×14	2		2	ФП135-3716204	Рассеиватель	1		3	34 6621 2136	Лампа А12-21-3 ГОСТ 2023.1—88	1		4	ФП135-3716203	Прокладка	1		5	ФП135-3716100-В	Корпус	1		6	969М-3716006	Прокладка	1		7	969М-3724266	Изолятор	1		8	969М-3716022	Чехол	2		9	45 9553 9054	Гайка М6—6H	2		10	45 9971 6111	Шайба зубчатая	2		(11)	45 7372 0043	Фонарь заднего хода ФП135-В ГОСТ 6964—72 (поз. 1—5)	1	87	1	436152	Шайба 16	1...2		2	45 7373 4291	Выключатель света заднего хода ВК418 (с 01.91 г.)	1
1	45 9432 1056	Винт М4—6g×16	8																																																																																																																																																		
2	ФП132-3716204	Рассеиватель	2																																																																																																																																																		
3	ФП132-3716203	Прокладка	2																																																																																																																																																		
4	34 6621 2136	Лампа А12-21-3 ГОСТ 2023.1—88	4																																																																																																																																																		
5	34 6621 2134	Лампа А12-5 ГОСТ 2023.1—88	2																																																																																																																																																		
6	ФП132-3716110	Узел амортизации	2																																																																																																																																																		
7	ФП130-3716123	Шайба	4																																																																																																																																																		
8	ФП132-3716100	Корпус фонаря	2																																																																																																																																																		
9	969М-3716016	Прокладка	2																																																																																																																																																		
10	ФГ125-3711134	Шайба	4																																																																																																																																																		
11	45 9553 9054	Гайка М6—6H	8																																																																																																																																																		
12	45 9971 6111	Шайба зубчатая	4																																																																																																																																																		
13	45 7373 9007	Колодка четырехконтактная для наружных штекеров	2																																																																																																																																																		
14	969М-3716018	Чехол	2																																																																																																																																																		
(15)	45 7372 0197	Фонарь задний ФП132 А ГОСТ 6964—72 (поз. 1—8, 10, 11)	2																																																																																																																																																		
85	1	45 9553 9053	Гайка М5—6H	2																																																																																																																																																	
	2	45 9816 6044	Шайба 5Т	2																																																																																																																																																	
	3	45 7372 5175	Световозвращатель ФП 312-01	2																																																																																																																																																	
86	1	45 9432 1055	Винт М4—6g×14	2																																																																																																																																																	
	2	ФП135-3716204	Рассеиватель	1																																																																																																																																																	
	3	34 6621 2136	Лампа А12-21-3 ГОСТ 2023.1—88	1																																																																																																																																																	
	4	ФП135-3716203	Прокладка	1																																																																																																																																																	
	5	ФП135-3716100-В	Корпус	1																																																																																																																																																	
	6	969М-3716006	Прокладка	1																																																																																																																																																	
	7	969М-3724266	Изолятор	1																																																																																																																																																	
	8	969М-3716022	Чехол	2																																																																																																																																																	
	9	45 9553 9054	Гайка М6—6H	2																																																																																																																																																	
	10	45 9971 6111	Шайба зубчатая	2																																																																																																																																																	
	(11)	45 7372 0043	Фонарь заднего хода ФП135-В ГОСТ 6964—72 (поз. 1—5)	1																																																																																																																																																	
87	1	436152	Шайба 16	1...2																																																																																																																																																	
	2	45 7373 4291	Выключатель света заднего хода ВК418 (с 01.91 г.)	1																																																																																																																																																	
<b>Подгруппа 3714. Плафон освещения кузова</b>																																																																																																																																																					
82	1	969М-3724266	Изолятор	1																																																																																																																																																	
	2	34 6621 2161	Лампа АС12-5-1 ГОСТ 2023.1—88	1																																																																																																																																																	
	3	45 7372 3097	Плафон освещения кузова ПК142	1																																																																																																																																																	
<b>Подгруппа 3715. Лампа подкапотная</b>																																																																																																																																																					
83	1	45 7374 7235*	Лампа подкапотная ПД308-Б	1																																																																																																																																																	
	2	45 9811 9253*	Шайба	2																																																																																																																																																	
	3	45 9642 9018*	Винт 4×18	2																																																																																																																																																	
	4	969М-3724266	Изолятор	1																																																																																																																																																	
	5	34 6621 2136	Лампа А12-21-3 ГОСТ 2023.1—88	1																																																																																																																																																	

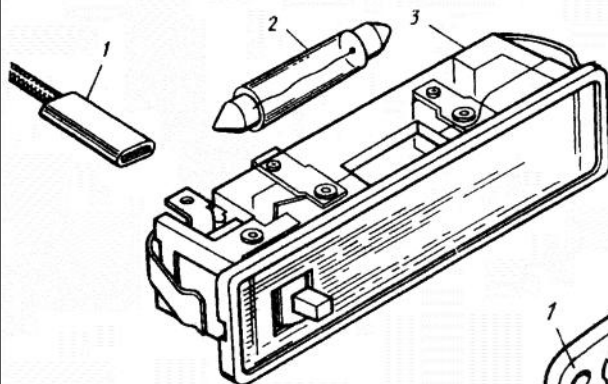


Рис. 82. Плафон освещения кузова

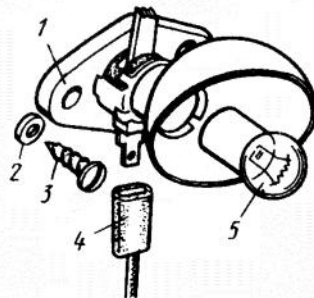


Рис. 83. Лампа подкапотная



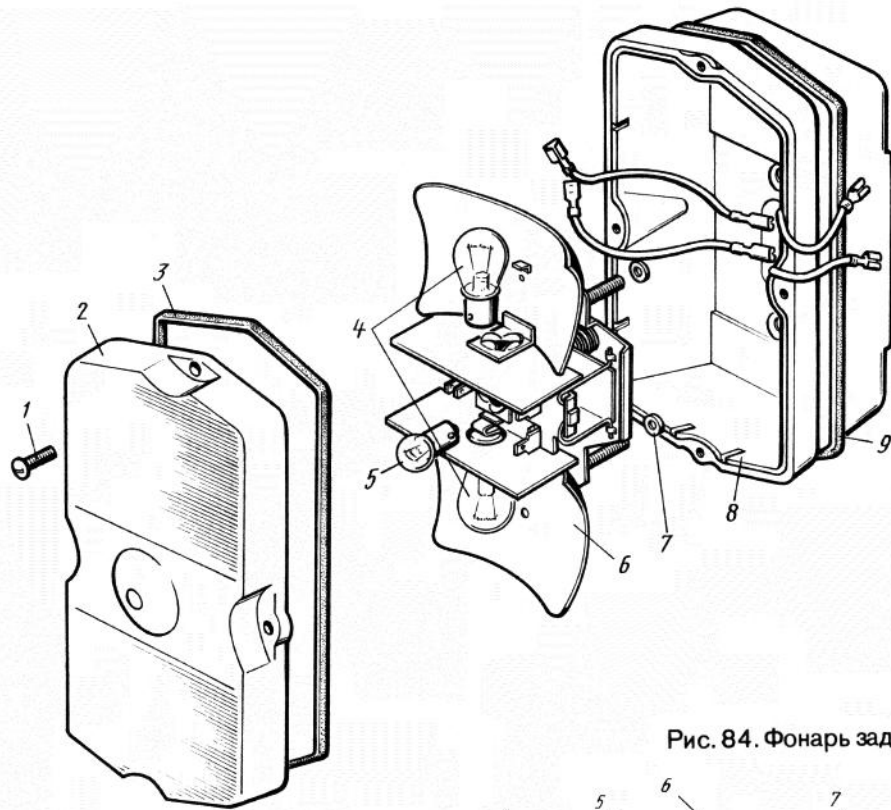


Рис. 84. Фонарь задний

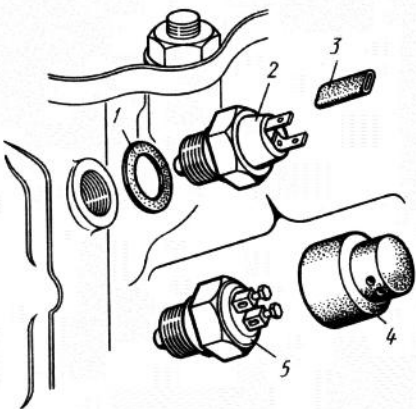
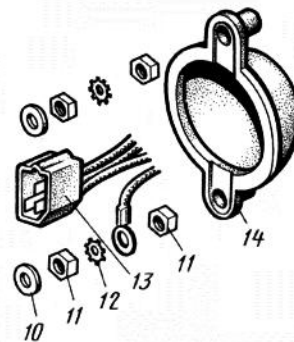


Рис. 87. Выключатель света заднего хода

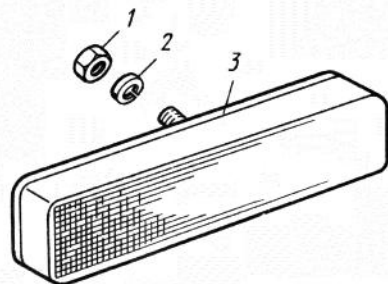


Рис. 85. Световозвращатель

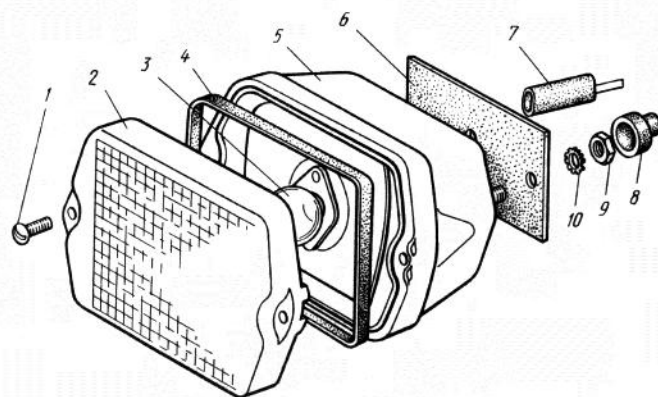


Рис. 86. Фонарь заднего хода



№ рисунка	№ позиции на рисунке	Обозначение	Наименование	Количество на автомобиль	№ рисунка	№ позиции на рисунке	Обозначение	Наименование	Количество на автомобиль
87	3	250-3724266	Изолятор (с 01.91 г.)	2	88	5	45 9811 9203	Шайба 4	7
	4	969М-3716032	Чехол защитный клемм выключателя света заднего хода (по 01.91 г.)	1		6	45 9432 1057	Винт М4—6g×18	1
	5	45 7373 4247	Выключатель света заднего хода ВК 403 (по 01.91 г.)	1		7	45 9816 6023	Шайба 4Т	3
<b>Подгруппа 3717. Фонари освещения номерного знака (по 07.87 г.)</b>						8	45 9432 1056	Винт М4—6g×16	2
88	1	965-3724054	Втулка	2		9	969М-3717014	Кожух	1
	2	969М-3717018	Пружина защиты проводов	1		10	45 9553 9051	Гайка М3—6H	2
	3	969-3724058	Втулка	2		11	969М-3724078	Провод «массы» в сборе	1
	4	969М-3717016	Прокладка	1		12	45 9816 6042	Шайба	2
						13	45 7372 6057	Фонарь освещения номерного знака ФП249 ГОСТ 6964—72	2
						14	45 9432 9052	Винт М4—6g×8	4
						15	45 9432 9030	Винт М3—6g×12	2
						16	34 6621 2161	Лампа АС12-5-1 ГОСТ 2023.1—88	2

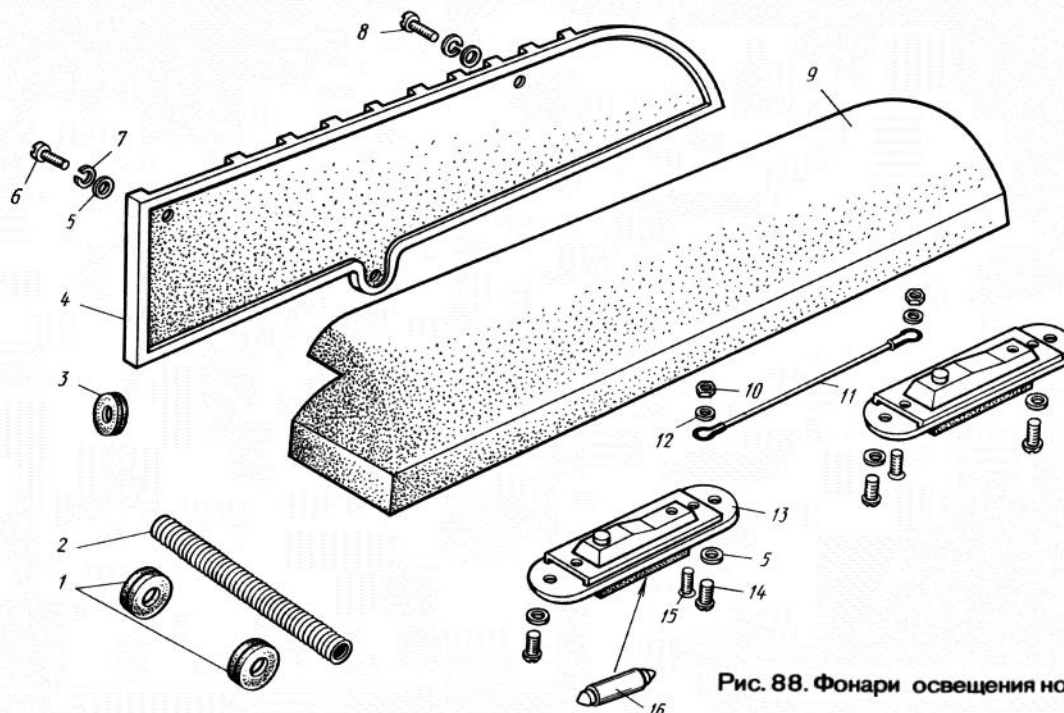


Рис. 88. Фонари освещения номерного знака (по 07.87г.)

**Подгруппа 3717. Фонари освещения номерного знака (с 07.87 г.)**

89	1	965-3724054	Втулка	3
	2	969М-3717014-10	Корпус	1
	3	969М-3717019	Крышка корпуса	1
	4	45 9612 1010	Винт 3×12	5
	5	45 9632 9017	Винт 4×16	4
	6	45 9811 9253	Шайба 4	4
	7	969М-3717016-10	Прокладка	1
	8	969М-3724078-10	Провод «массы» в сборе	1
	9	45 7372 6087	Фонарь освещения номерного знака 12.3717	2
	10	34 6621 2161	Лампа АС12-5-1 ГОСТ 2023.1-88	2
	11	969М-3717018	Пружина защиты проводов	1
	12	250-3724266	Изолятор	1

**Подгруппа 3720. Выключатель сигнала торможения**

90	1	969М-3720152	Наконечник	1
	2	45 9965 4099	Гайка М12×1,5-6H	1
	3	45 7373 4184	Выключатель сигнала торможения ВК412	1
	4	969М-3724266	Изолятор	2

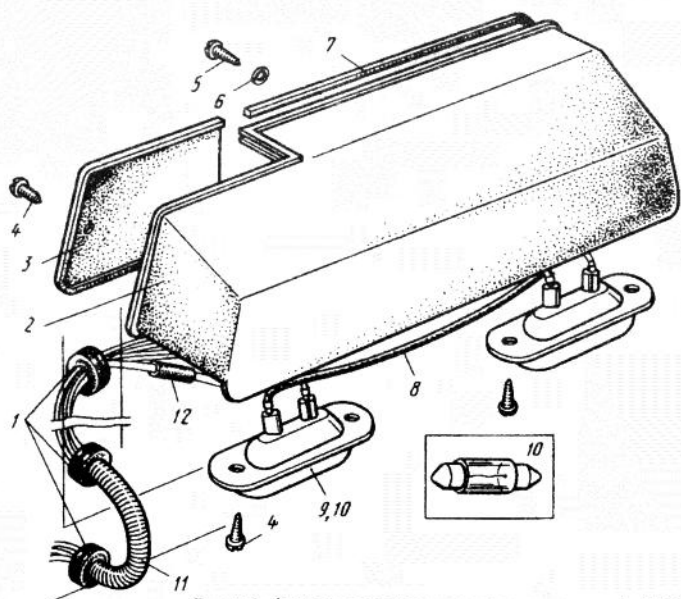


Рис. 89. Фонари освещения номерного знака (с 07.87г.)

**Подгруппа 3721. Сигнал звуковой**

91	1	45 7374 2277*	Сигнал звуковой СЗ11-01	1
	2	45 9816 6046*	Шайба 8Т	2
	3	45 9846 9520*	Болт М8-6g×16	2

**Подгруппа 3722. Предохранитель тепловой**

92	1	45 7373 1184*	Предохранитель тепловой ПР502-А	1
	2	45 9811 9203*	Шайба 4	2
	3	45 9642 9018*	Винт 4×18	2

**Подгруппа 3722. Блок предохранителей**

93	1	45 9432 9083	Винт М5-6g×18	2
	2	45 9816 6044	Шайба 5Т	2
	3	45 9811 9254	Шайба 5	2

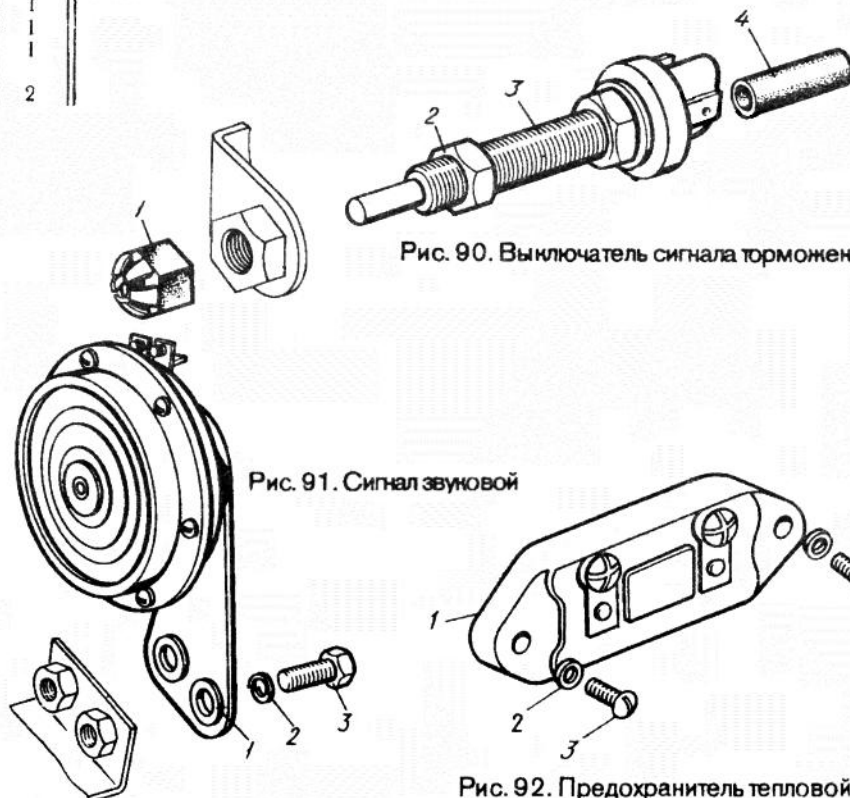


Рис. 90. Выключатель сигнала торможения

Рис. 91. Сигнал звуковой

Рис. 92. Предохранитель тепловой

№ рисунка	№ позиции на рисунке	Обозначение	Наименование	Количество на автомобиль	№ рисунка	№ позиции на рисунке	Обозначение	Наименование	Количество на автомобиль	
93	4	45 7373 1327	Блок предохранителей на 6 плавких вставках ПР120	1	<b>Подгруппа 3723. Розетка штепсельная</b>					
	5	969М-3724266	Изолятор	11	95	1	965-3723021	Прокладка	1	
	6	969М-3711020	Втулка крепления фар (с 05.87 г.)	2	2	2	34 6442 1107*	Розетка штепсельная 47К	1	
	7	45 9811 9253	Шайба 4 (с 05.87 г.)	2	3	3	45 9412 9037*	Винт М3—6g×28	2	
	8	45 9642 9018	Винт 4×18 (с 05.87 г.)	2	<b>Подгруппа 3724. Электропровода</b>					
	<b>Подгруппа 3722. Предохранитель тепловой кнопочный</b>					96	1	45 9642 9018	Винт 4×18	6
	94	1	45 9553 9053*	Гайка М5—6H	2	2	2	45 9811 9253	Шайба 4	6
		2	45 9816 6044*	Шайба 5Т	2	3	3	45 7373 2134	Панель соединительная двухклеммовая 14.3723	2
3		45 7373 1001*	Предохранитель тепловой кнопочный на 20А ПР2-Б	1	4	4	45 7373 2132	Панель соединительная четырехклеммовая 16.3723	1	
4		45 9432 9083*	Винт М5—6g×18	2	5	5	45 3724018	Скоба крепления проводов	1	
					6	6	969-3724052	Втулка уплотнительная	1	

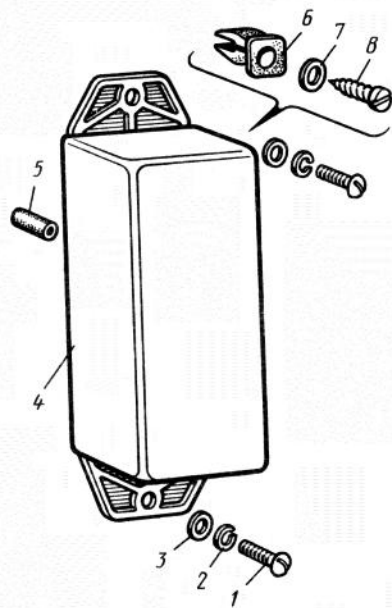


Рис. 93. Блок предохранителей

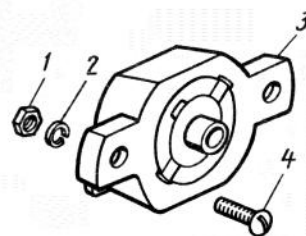


Рис. 94. Предохранитель тепловой кнопочный

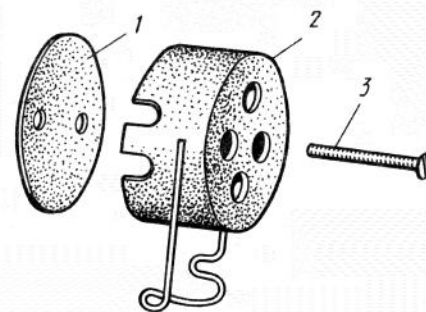


Рис. 95. Розетка штепсельная

96	7	969М-3724030-01	Провод от аккумуляторной батареи к стартеру в сборе	1	97	1	45 9432 1056	<b>Подгруппа 3726. Указатель поворота боковой</b> Винт М4—6g×16 Лампа А12-4-1 ГОСТ 2023.1—88 Боковой повторитель указателя поворота УП122-Б ГОСТ 6964—72	4	
	8	965-3724054	Втулка уплотнительная	2		2	34 6621 2162		2	
	9	965-3724052	Втулка уплотнительная	6		3	45 7374 3061		2	
	10	969МЭ-3724010-20	Жгут проводов основной <sup>1</sup>	1		4	969М-3726118	2		
	11	969М-3724010-60	Жгут проводов основной <sup>2</sup>	1		5	45 9816 9452	4		
	12	250-3724266	Изолятор длиной 42 мм	1		6	45 9553 9052	4		
	13	969М-3724266	Изолятор длиной 28 мм	5		7	250-3724266	2		
	14	45 7373 1325	Предохранитель плавкий на 6А ПР119	2		<b>Подгруппа 3726. Прерыватель указателей поворота</b> Прерыватель указателей поворота РС950К				
	15	965-1108116	Втулка уплотнительная	2						
	16	969А-3724105	Жгут проводов генератора	1						
	98	1	45 7374 8024	1						

<sup>1</sup> Введен с началом применения трехрычажного переключателя 124.3709 (с 01.88 г.).

<sup>2</sup> Устанавливался при применении переключателей П155, П156 и П315-01 (по 01.88 г.).

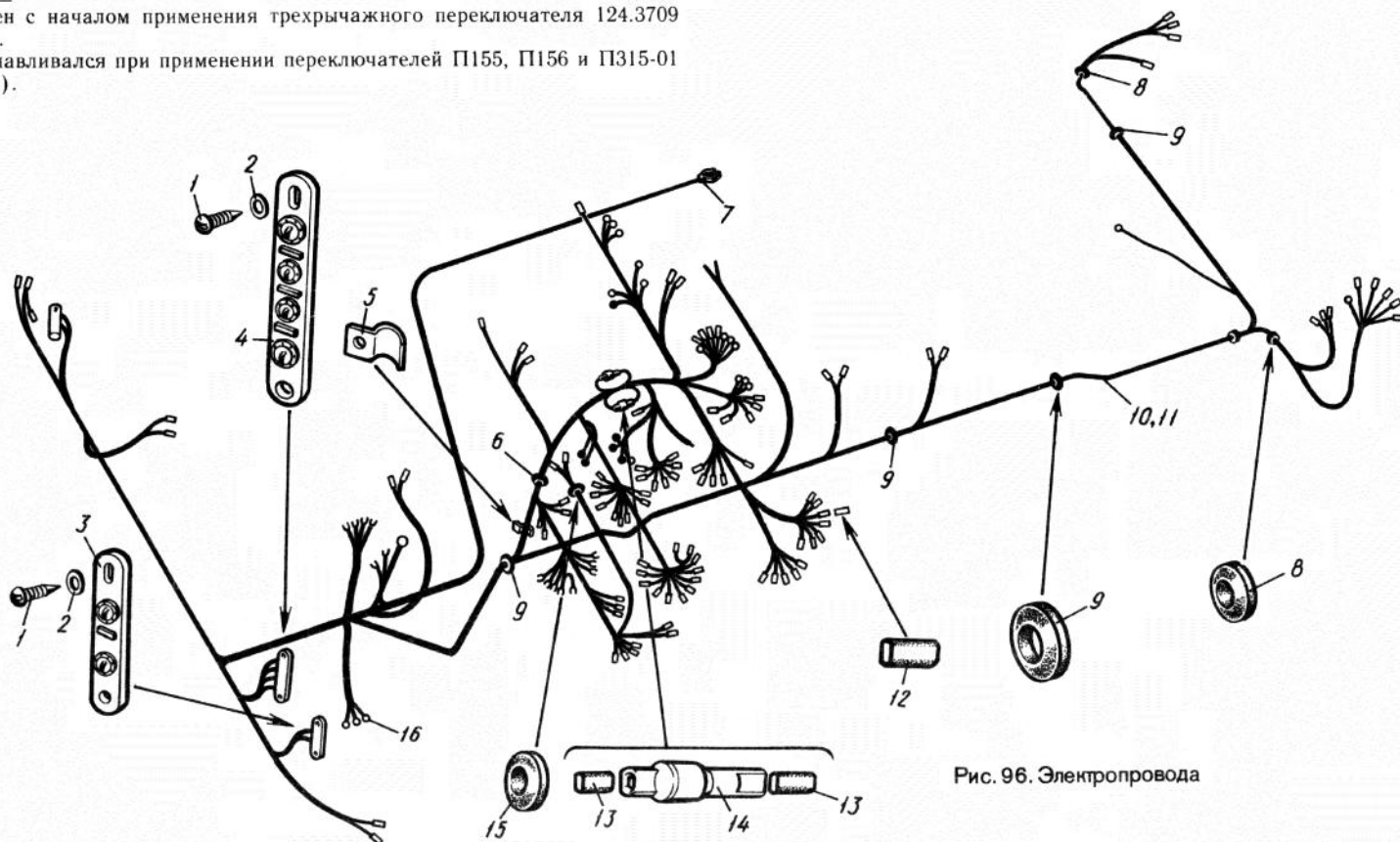


Рис. 96. Электропровода



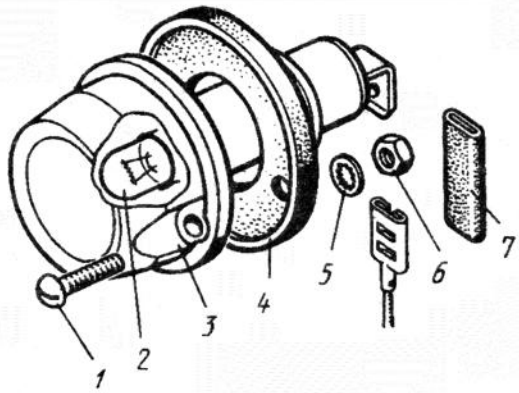


Рис. 97. Боковой повторитель указателей поворота

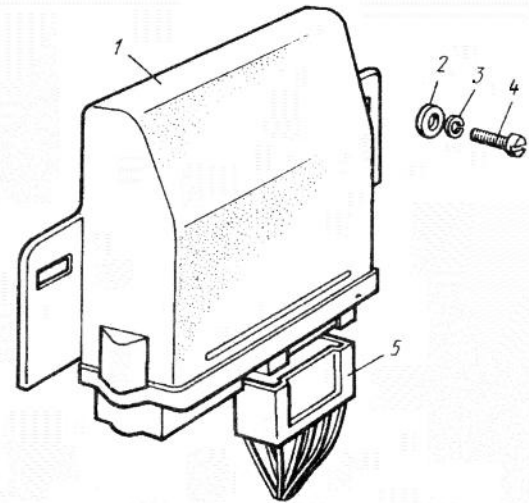


Рис. 98. Прерыватель указателей поворота

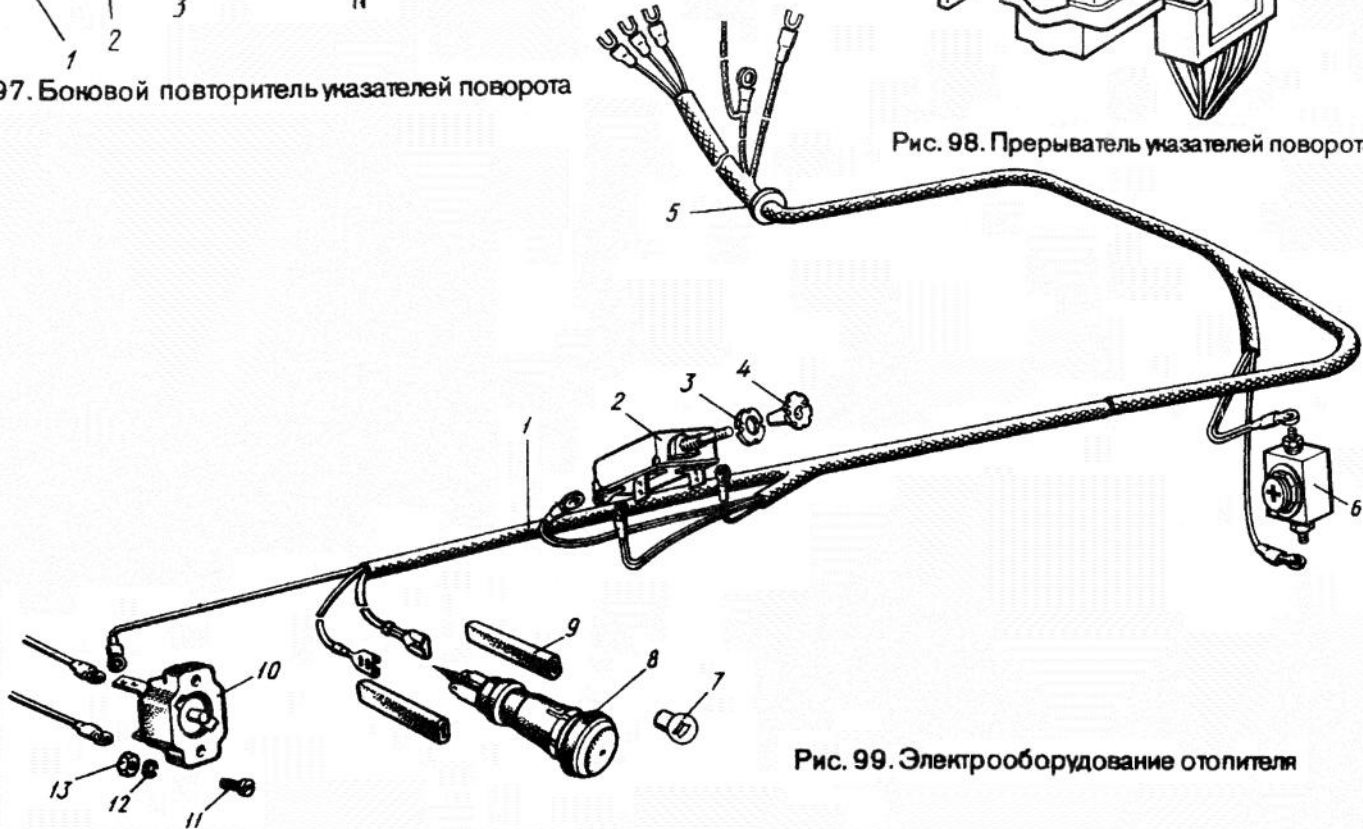


Рис. 99. Электрооборудование отопителя



№ рисунка	№ позиции на рисунке	Обозначение	Наименование	Количество на автомобиль	№ рисунка	№ позиции на рисунке	Обозначение	Наименование	Количество на автомобиль
98	2	45 9811 9254	Шайба 5	2	100	<b>Подгруппа 3747. Реле сигнализации исправности тормозов</b>			
	3	45 9816 9044	Шайба 5Т	2		1	45 9816 6045	Шайба 6Т	2
	4	45 9432 9082	Винт М5—6g×16	2		2	45 9462 9108	Винт М6—6g×14	2
	5	45 7373 9012	Колодка восьмиконтактная для наружных штекеров	1		3	45 7374 6301	Реле сигнализации РС525	1
	<b>Подгруппа 3741. Электрооборудование отопительной установки</b>					<b>Подгруппа 3802. Щиток приборов, гибкий вал спидометра, датчики указателей температуры и давления масла</b>			
99	1	969М-3741010	Жгут проводов отопительной установки в сборе	1	101	1	45 7382 2204	Приёмник указателя температуры 14.3807	1
	2	45 7373 5231*	Переключатель П305	1		2	45 7372 3627	Патрон ЛВ211-329	6
	3	966-3709020	Гайка крепления переключателя	1		3	34 6621 2304	Лампа АМН12-3 ГОСТ 2023.1—88	6
	4	968-3741917-01	Ручка переключателя отопителя	1		4	969М-3805022-10	Козырёк щитка приборов	1
	5	965-3724054*	Втулка	1		5	45 7374 7268	Фонарь контрольной лампы 121.3803 (зеленый)	2
	6	965-8101550*	Спираль контрольная	1		6	34 6621 2153	Лампа А12-1,1 ГОСТ 2023.1—88	3
	7	34 6621 2153	Лампа А12-1,1 ГОСТ 2023.1—88	1		7	45 7382 3167	Приёмник указателя давления 15.3810	1
	8	45 7374 7268	Фонарь контрольной лампы 121.3803 (зеленый)	1		8	45 7381 4773	Гибкий вал спидометра ГВ44-Е ГОСТ 12391—77	1
	9	969М-3724266	Изолятор	2		9	969М-3724266	Изолятор длиной 28 мм	20
	10	45 7373 1001	Предохранитель тепловой кнопочный ПР2-Б на 20А	1		10	45 7373 1325	Предохранитель плавкий ПР119 на 6А	1
	11	45 9432 9083	Винт М5—6g×18	2		11	969М-3724020	Жгут проводов освещения в сборе	1
	12	45 9816 6044	Шайба 5Т	2		12	250-3724266	Изолятор длиной 42 мм	2
	13	45 9553 9053	Гайка М5—6Н	2		13	969М-3724050-20	Жгут проводов клемм «Б» в сборе	1
				14		969М-3724040-10	Жгут проводов клемм «масса» в сборе	1	
				15	45 9871 6310	Шплинт 0,8×225	2		
				16	890-6100100	Пломба	2		
				17	45 7381 3308	Спидометр 16.3802 ГОСТ 1578—76	1		
				18	45 7374 7212	Фонарь контрольной лампы 12.3803 (красный)	1		
				19	45 7383 1226	Амперметр АП 170-А	1		
				20	45 7382 1175*	Приёмник указателя уровня топлива 13.3806	1		
				21	45 9462 8081	Винт М5—6g×14	4		
				22	968-3802813	Кольцо уплотнительное	1		
				23	969А-3802810*	Редуктор привода спидометра в сборе	1		
				24	45 9816 6045	Шайба 6Т	2		
				25	45 9346 9504	Болт М6—6g×16	1		
				26	45 9336 9503	Болт М6—6g×18	1		
				27	965-3802735	Втулка уплотнительная	1		

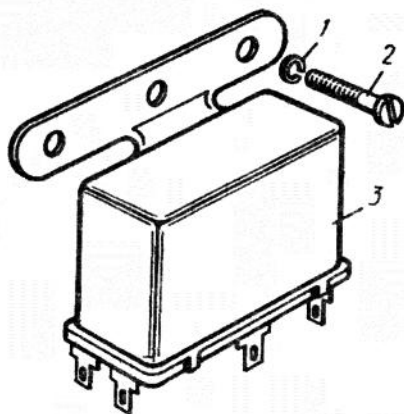


Рис. 100. Реле сигнализации (исправности тормозов)

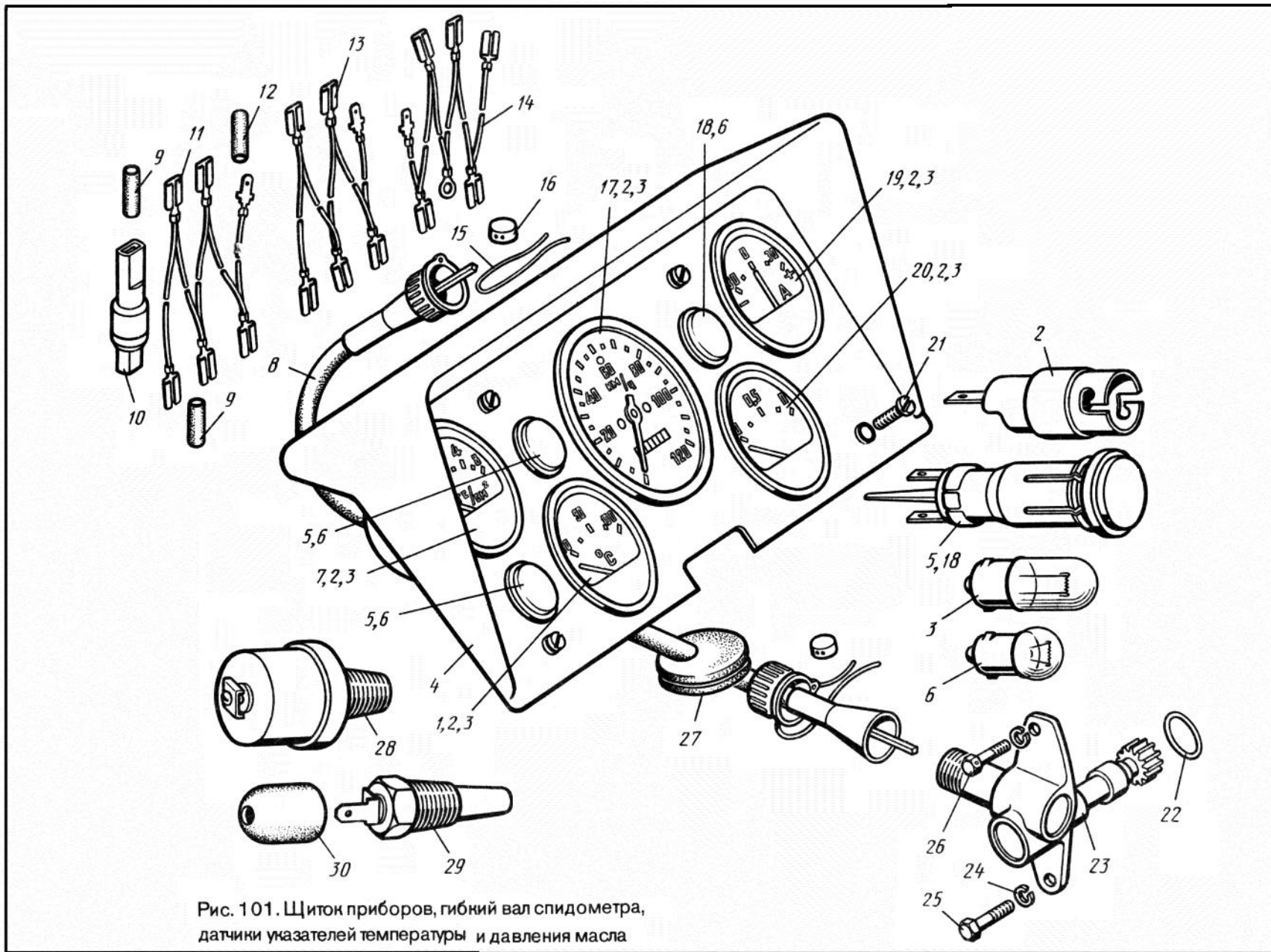


Рис. 101. Щиток приборов, гибкий вал спидометра, датчики указателей температуры и давления масла

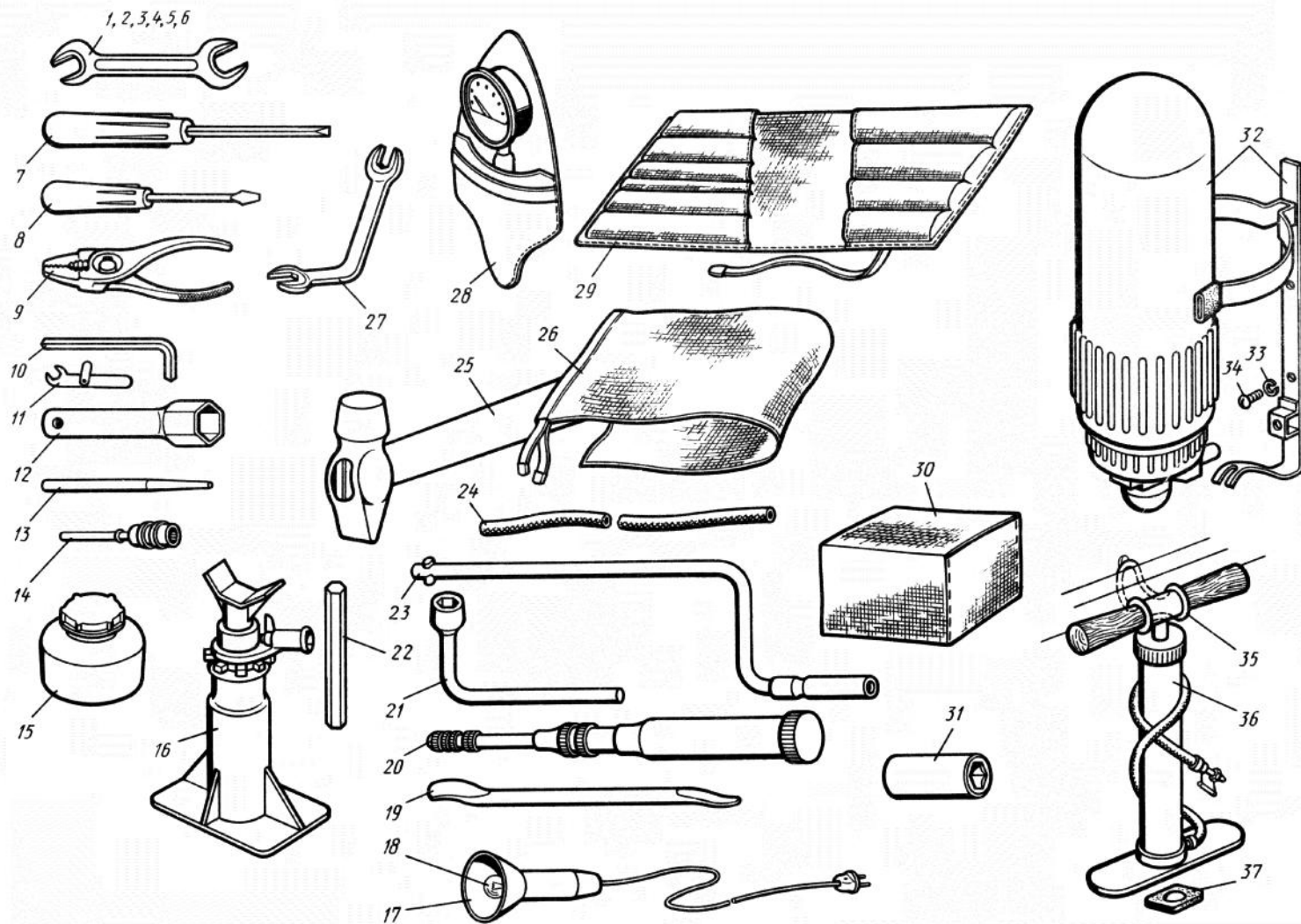


Рис. 102. Инструмент и принадлежности

№ рисунка	№ позиции на рисунке	Обозначение	Наименование	Количество на автомобиль	№ рисунка	№ позиции на рисунке	Обозначение	Наименование	Количество на автомобиль
101	28	45 7382 6101	Датчик указателя давления масла ММ 358	1	102	23	965-3901215*	Рукоятка пусковая в сборе	1
	29	45 7382 5001	Датчик указателя температуры масла ТМ100	1		24	969М-3901472*	Шланг для прокачки гидроприводов (трубка 4С 4,5×2 ГОСТ 5496—78, l=0,4 мм)	1
	30	968М-3724056	Колпачок защитный	1		25	39 2621 1032*	Молоток 7850-0103 Ц15.хр ГОСТ 2310—77	1
<b>Подгруппы 3901, 3910, 3917. Инструмент и принадлежности, крепление огнетушителя и насоса</b>						26	965-3901030*	Сумка инструментальная большая в сборе	1
102	1	39 2651 2052*	Ключ 7811-0003 Н D 2 Хим. Фос. прм ГОСТ 2839—80 (8×10)	1	27	969М-3901078*	Ключ для гаек фланца карбюратора	1	
	2	39 2651 2062*	Ключ 7811—0004 Н С 2 Ц15. хр. ГОСТ 2839—80 (10×12)	1	28	965-3901420-А*	Манометр шинный МД-214 ГОСТ 9921—81 с чехлом	1	
	3	39 2651 2102*	Ключ 7811-0022 Н D 2. Хим. Фос. прм ГОСТ 2839—80 (14×17)	1	29	965-3901020*	Сумка инструментальная малая в сборе	1	
	4	39 2651 2255	Ключ 7811-0464 Н С 2 Ц15. хр. ГОСТ 2839—80 (13×17)	1	30		Комплект ЗИП	1	
	5	39 2651 2122*	Ключ 7811-0024 Н D 2 Хим. Фос. прм. ГОСТ 2839—80 (19×22)	1					
	6	—	Ключ 7811-0041 Н С 1 Х9 ГОСТ 2839—80 (27×30)	1					
	7	7810-0352*	Отвертка 7810-0352 Ц 15. хр ГОСТ 17199—71 (250×1,6)	1					
	8	7810-1928*	Отвертка 7810-1928 Ц15. хр ГОСТ 17199—71 (190×1)	1					
	9	39 2641 3015*	Плоскогубцы 7814-0221. Хим. Окс. прм ГОСТ 17439—72	1					
	10	ИП-3901222*	Ключ 9 (квадрат) маслосливной и сливной пробок	1					
	11	Р101-3706034*	Ключ распределителя в сборе	1					
	12	ИП-3901183*	Ключ торцовый «21» для свечей зажигания	1					
	13	ИП-3901247*	Прошивка Ø 8×150	1					
	14	И27-3901000Ш-04*	Насадка к шприцу для смазки карданов	1					
	15	—	Емкость с краской цвета кузова (250 г.)	1					
	16	АА-17080-А2*	Домкрат в сборе (грузоподъемность 2 т)	1					
	17	966-3715015*	Лампа переносная ПЛТМ	1					
18	34 6621 2136*	Лампа А12-21-3 ГОСТ 2023.1—88	1						
19	ИП-3901273*	Лопатка для монтажа шин	2						
20		Шприц 2-УХЛ1 ГОСТ 3643—75	1						
21	ИП-3901105*	Ключ «22» для гаек колес	1						
	39 2655 4176								
22	969-3901298*	Удлинитель ключа домкрата	1						

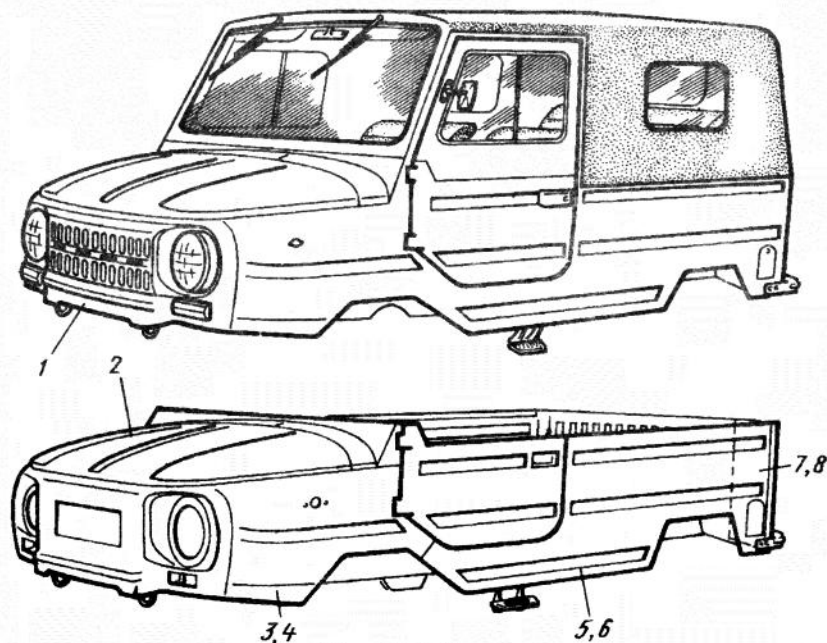


Рис. 103. Кузов



102	31	969-3901100	Головка для гаек стартера и гаек головки цилиндров	1
	32	—	Огнетушитель с кронштейном	—
	33	45 9816 9044	Шайба 5Т	2
	34	45 9432 9079	Винт М5—6g×10	2
	35	969-5207132-Б	Прижим	1
	36	PH1-3917010*	Насос воздушный ручной	1
	37	969М-3917034	Буфер	1
<b>Подгруппа 5000. Кузов</b>				
103	1	969М-5000002-01	Кузов окрашенный и обитый в сборе <sup>1</sup>	1
	2	969М-5000014	Кузов окрашенный в сборе <sup>1</sup>	1
	3	969М-8403011	Крыло левое	1
	4	969М-8403010	Крыло правое	1
	5	969М-5401065	Панель боковины левая	1
	6	969М-5401064	Панель боковины правая	1
	7	969М-5601061	Панель задка угловая левая	1
	8	969М-5601060	Панель задка угловая правая	1
<b>Подгруппы 5107, 5109, 5312. Крышка люков заднего моста и бензобака, коврики пола и передка</b>				
104	1	969М-5109059	Панель пола шумоизоляционная левая	1
	2	969М-5109062-02	Коврик пола задний	1
	3	969М-5109032-02	Коврик пола передний	1
	4	969А-5109057	Прокладка шумоизоляционная брызговика переднего крыла левая <sup>2</sup>	1
	5	45 9642 9018	Винт 4×18	8
	6	45 9811 9203	Шайба 4	8
	7	969М-5312020	Коврик щита передка наружный левый	1
	8	969М-5312014	Коврик щита передка внутренний левый	1
	9	969М-5312012	Коврик щита передка внутренний правый	1
	10	969М-5312019	Коврик щита передка наружный правый	1
	11	969А-5109056	Прокладка шумоизоляционная брызговика переднего крыла правая <sup>2</sup>	1
	12	969М-5109058	Панель пола шумоизоляционная правая	1
	13	45 9346 9503*	Болт М6—6g×14	8
	14	45 9816 6005*	Шайба 6Л	8

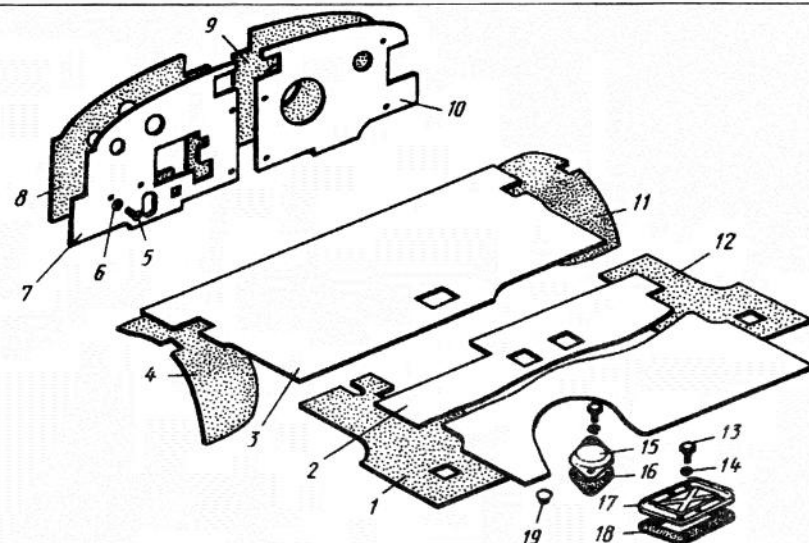


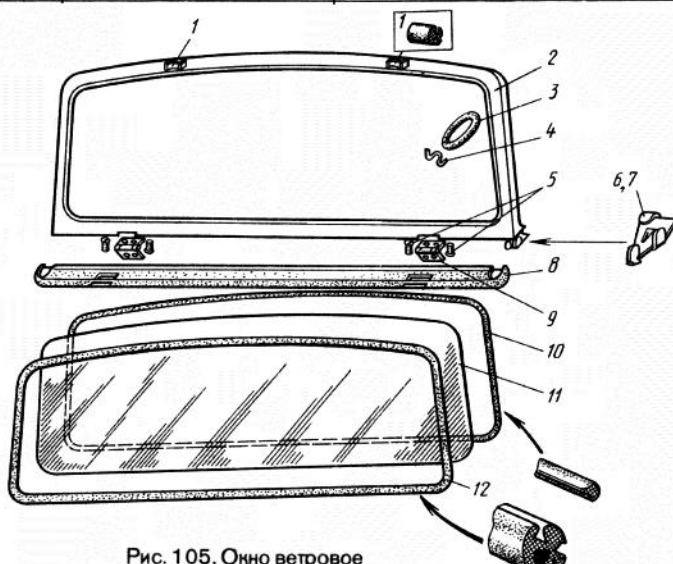
Рис. 104. Крышки люков пола, коврики пола и передка

104	15	969-5107030*	Крышка люка заднего моста	1
	16	969-5107032*	Прокладка крышки люка заднего моста	1
	17	969-5107044*	Крышка люка бензобака	1
	18	969-5107034*	Прокладка крышки люка бензобака	1
	19	969М-5109252	Заглушка брызговика	3
<b>Подгруппа 5200. Окно ветровое</b>				
105	1	969-5207124-10*	Буфер упора каркаса	2
	2	969М-5207010	Каркас ветрового окна	2
	3	969-5207132-Б*	Прижим эластичный	2
	4	969-5207138-Б*	Захват	2
	5	45 9412 9109	Винт М6—6g×16	4
	6	969М-5207127	Держатель уплотнителя левый	1
	7	969М-5207126	Держатель уплотнителя правый	1
	8	969М-5207060-02	Уплотнитель каркаса ветрового окна	1
	9	969М-5207039	Петля каркаса	2
	10	1302-5206060	Уплотнитель	1
	11	969М-5206010	Стекло ветрового окна	1
	12	969М-5206050-02	Уплотнитель стекла ветрового окна	1
	(13)	969М-5200010	Окно ветровое со стеклом в сборе (поз. 1, 2, 5, 9—12)	1
	(14)	969-5207130-Б*	Прижим в сборе (поз. 3, 4)	2

<sup>1</sup> На данном кузове вал рулевого управления устанавливается на «Опоре вала» (конструкция — с 03.81 г., см. подгруппы 3400, 3403).

<sup>2</sup> Устанавливалась на автомобиле ЛуАЗ-969А.



№ рисунка	№ позиции на рисунке	Обозначение	Наименование	Количество на автомобиле	№ рисунка	№ позиции на рисунке	Обозначение	Наименование	Количество на автомобиле
 <p>Рис. 105. Окно ветровое</p>					<p><b>Подгруппа 5205. Стеклоочиститель</b></p>				
					106	1	СЛ201-5205015*	Редуктор стеклоочистителя с электродвигателем в сборе	1
	2	45 9816 6005*	Шайба 6Л	6					
	3	<b>СЛ34-5205610*</b>	Щетка стеклоочистителя в сборе	2					
	4	45 9346 9504*	Болт М6—6g×16	6					
	5	969-5205024*	Кронштейн боковой	2					
	6	СЛ201-5205410*	Ось рычага в сборе	2					
	7	965-1104082*	Втулка уплотнительная	3					
	8	<b>СЛ201-5205310*</b>	Рычаг с головкой в сборе	2					
	9	969-5205022*	Кронштейн	1					
	10	СЛ201-5205385*	Тяга левая	1					
	11	СЛ201-5205376*	Поводок в сборе	1					
	12	СЛ201-5205383*	Тяга правая	1					
	(13)	<b>45 7336 8348*</b>	Стеклоочиститель электрический СЛ201-Л (поз. (14), 1, 3, 6)	1					
	(14)	СЛ201-5205300*	Рычаги с поводком в сборе (поз. 8, 10—12)	1					
	—	<b>45 7375 3351</b>	Электродвигатель стеклоочистителя МЭ 237-Б	+					
					<p><b>Подгруппа 5208. Омыватель ветрового стекла</b></p>				
	107	1	СО202-5205200	Головка со штуцером в сборе	1				
		2	СО202-5205011-16	Шланг	1				
		3	968А-5208086	Штуцер соединительный	1				
		4	965-3724054	Втулка	1				
		5	969М-3724266	Изолятор	2				
		6	СО204-5208082-01	Трубка	1				
		7	11-5208100	Насос с электродвигателем омывателя в сборе	1				
		8	11-5208001	Прокладка	1				
		9	11-5208200-01	Бачок омывателя	1				
		(10)	<b>45 7336 8016</b>	Омыватель электрический 11.5208-03 (поз. 1, 2, 6—9)	1				
					<p><b>Подгруппа 5304. Люк вентиляции салона и его привод</b></p>				
	108	1	969М-5304070	Тяга (проволока П-1,5 ГОСТ 9389—75, l=0,51 м)	1				
		2	969М-5304010	Крышка люка вентиляции в сборе	1				
		3	45 9432 9052	Винт М4—6g×8	2				
		4	1302-5304047	Уплотнитель	1				
		5	45 9811 9205	Шайба 6Т	2				
		6	45 9816 6045	Шайба 6Т	4				
		7	45 9553 9054	Гайка М6—6Н	2				
		8	969-1108151	Скоба крепления оболочки тяги	1				
		9	969М-5304064	Оболочка тяги в сборе	1				
		10	45 9811 9204	Шайба 5	1				
		11	45 9432 9079	Винт М5—6g×10	1				
		12	45 9816 6044	Шайба 5Т	1				
		13	969М-5304022	Скоба	1				
		14	45 9346 9504	Болт М6—6g×18	2				
		15	408-5304182-Б	Ручка	1				
		16	969М-5304042	Упор привода заслонки с рычагом в сборе	1				
					<p><b>Подгруппа 5325. Панель приборов</b></p>				
	109	1	969М-5325014	Панель приборов в сборе	1				
		2	45 9811 9203	Шайба 4	6				
		3	45 9642 9015	Винт 4×10	9				
		4	45 9553 9053	Гайка М5—6Н	4				
		5	45 9816 6044	Шайба 5Т	4				
		6	45 9811 9204	Шайба 5	4				
		7	45 9432 9082	Винт М5—6g×16	4				

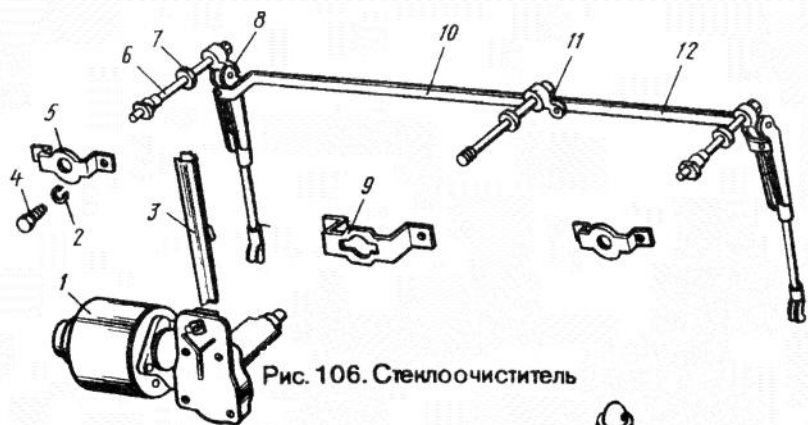


Рис. 106. Стеклоочиститель

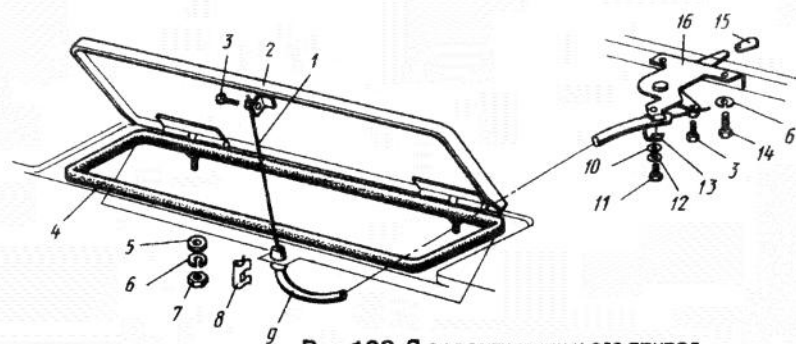


Рис. 108. Люк вентиляции и его привод

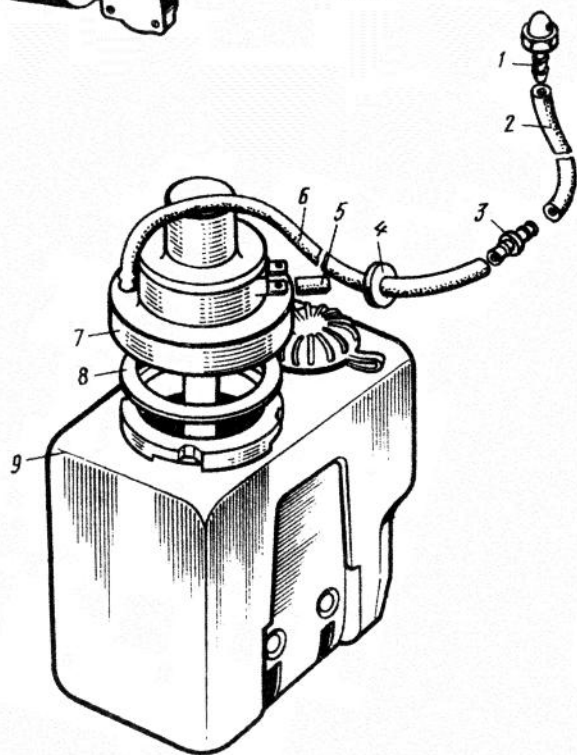


Рис. 107. Омыватель ветрового стекла

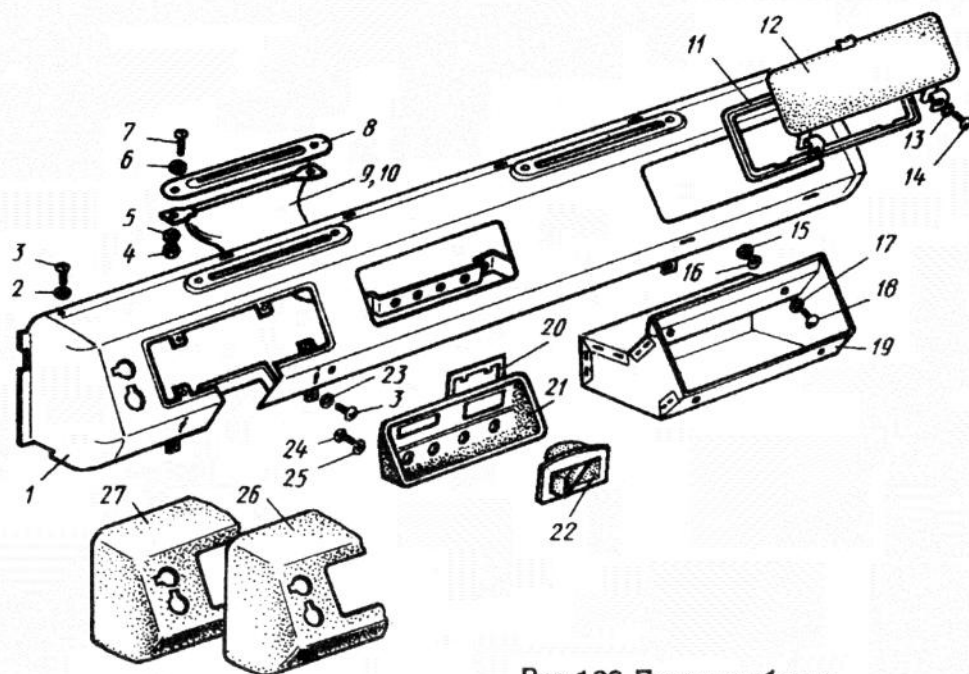
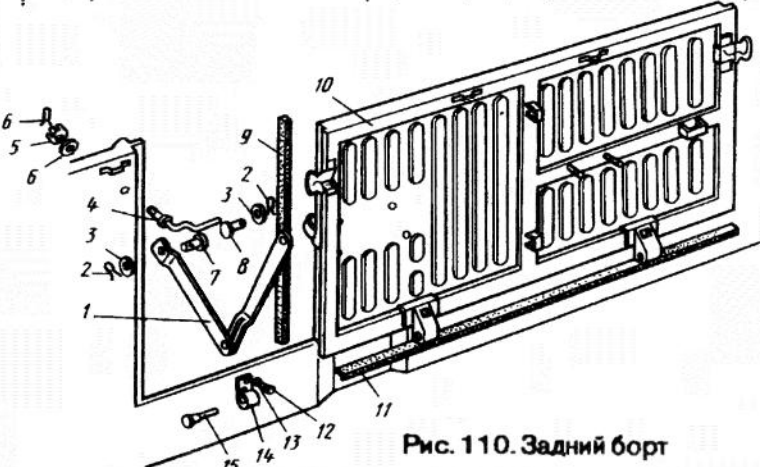


Рис. 109. Панель приборов

№ рисунка	№ позиции на рисунке	Обозначение	Наименование	Количество на автомобиле	№ рисунка	№ позиции на рисунке	Обозначение	Наименование	Количество на автомобиле
109	8	969M-5301170-02	Накладка панели приборов	2	110	<b>Подгруппа 5606. Задний борт</b>			
	9	969M-8102041	Сопло обдува ветрового окна с надставкой в сборе левое	1		1	969-5605046*	Ограничитель борта в сборе	2
	10	969M-8102040	Сопло обдува ветрового стекла с надставкой в сборе правое	1		2	45 9871 9049*	Шплинт 3,2×16	4
	11	969M-5325134	Накладка люка вещевого ящика	1		3	45 9811 9206*	Шайба 8	6
	12	969M-5303020	Дверца вещевого ящика в сборе	1		4	<b>969-5606012*</b>	Ручка	2
	13	45 9811 9254	Шайба 5	2		5	45 9553 9506*	Гайка М8×1—6H	2
	14	45 9432 9079	Винт М5—6g×10	2		6	45 9871 9018*	Шплинт 2×20	2
	15	45 9553 9054	Гайка М6—6H	4		7	45 9861 9033	Палец 8×20	2
	16	45 9816 6045	Шайба 6Т	4		8	45 9861 9032	Палец 8×18	2
	17	45 9811 9205	Шайба 6	4		9	969M-5604056	Уплотнитель заднего борта	2
	18	45 9462 9108	Винт М6—6g×14	4		10	<b>969M-5604010-01</b>	Задний борт в сборе	1
	19	969M-5303156	Ящик вещевой в сборе	1		11	969M-5604038	Уплотнитель	1
	20	1102-8203282	Рамка крепления гнезда пепельницы	1		12	45 9346 9504	Болт М6—6g×16	4
	21	969M-5325130	Накладка панели приборов центральная	1		13	45 9816 6005	Шайба 6Л	4
	22	1102-8203200	Пепельница в сборе	1		14	1302-5605010	Петля	2
	23	45 9816 9452	Шайба 4	3	15	969-5605018	Ось петли борта	1	
	24	45 9432 9107	Винт М6—6g×12	2	<b>Подгруппа 6000. Тент</b>				
	25	45 9816 6005	Шайба 6Л	2	111	1	45 9553 9057	Гайка М10—6H	8
	26	969M-5325172	Обивка панели приборов	1		2	45 9816 6067	Шайба 10	8
	27	969M-5325174	Прокладка панели приборов	1		3	45 9811 9207	Шайба 10	16
	(28)	969M-5325012	Панель приборов в сборе (поз. 1, 4—19, 26, 27)	1		4	969M-6001300	Втулка крепления дуг тента	8
 <p>Рис. 110. Задний борт</p>						5	969M-6001357	Прокладка регулировочная	6
						6	45 9326 9064	Болт М10—6g×55	8
						7	1302-6001312	Связь дуг тента задняя в сборе	2
						8	969M-6001260-10	Дуга тента передняя в сборе	1
						9	969M-6001327	Верхняя часть дверного проема в сборе левая	1
						10	45 9961 9512	Шайба 6	4
						11	45 9462 9108	Винт М6—6g×14	4
						12	969M-6001353-10	Связь дуг тента передняя в сборе левая	1
						13	45 9553 9055	Гайка М8—6H	10
						14	45 9346 1523	Болт М8—6g×22	2
						15	45 9811 9206	Шайба 8	4
						16	45 9816 6046	Шайба 8Т	2
						17	965-1104082	Втулка	8
						18	45 9811 9256	Шайба 8	8
						19	969M-6001354-10	Связь дуг тента передняя в сборе правая	1
						20	1302-6002236	Прижим уплотнения тента в сборе боковой	2
						21	969M-6001326	Верхняя часть дверного проема в сборе правая	1
						22	45 9553 9053	Гайка М5—6H	8



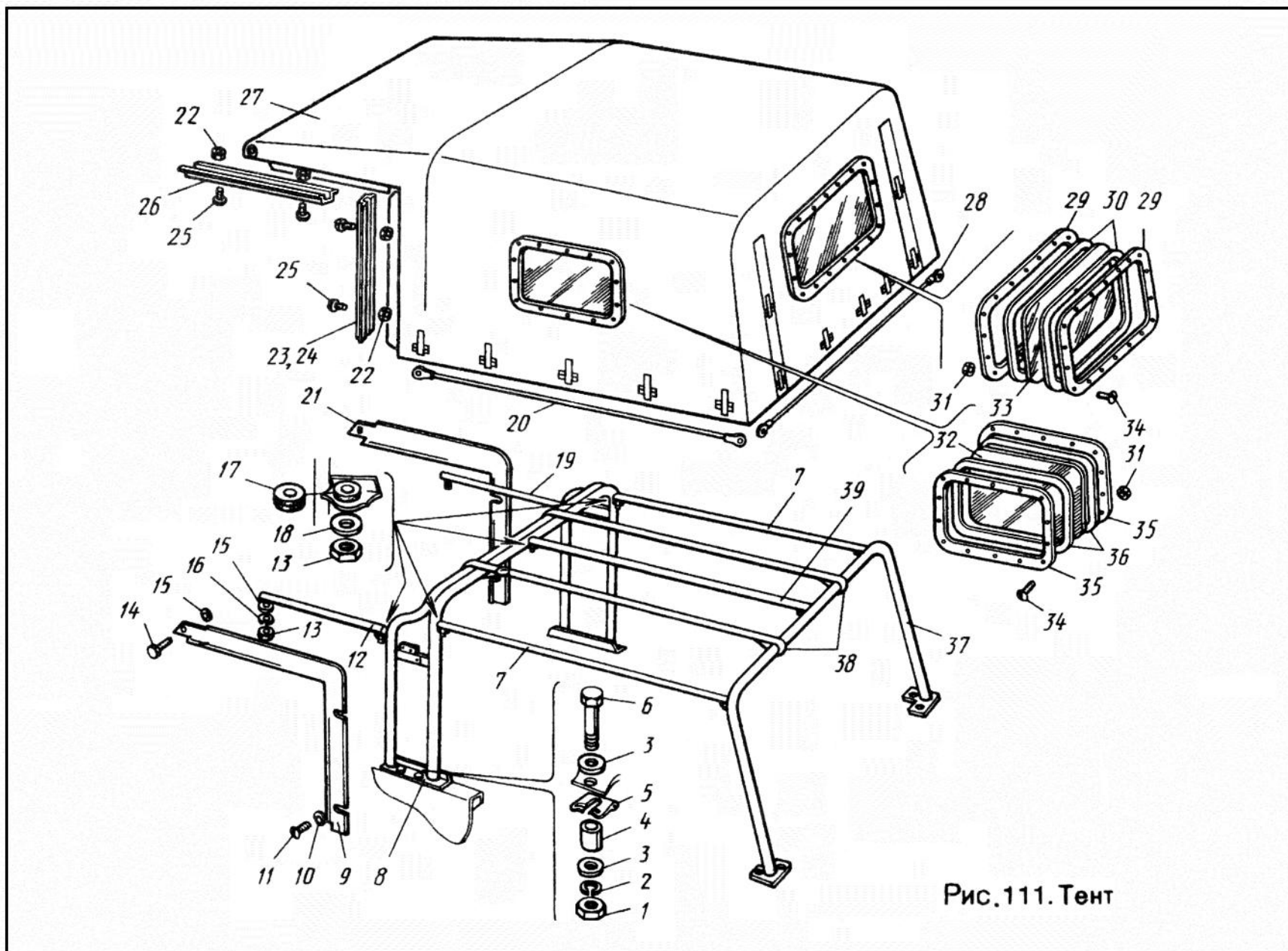


Рис.111. Тент

№ ри- сунка	№ пози- ции на ри- сунке	Обозначение	Наименование	Коли- чество на авто- моби- ль	№ ри- сунка	№ пози- ции на ри- сунке	Обозначение	Наименование	Коли- чество на авто- моби- ль	
111	23	969М-6001337	Прижим дверного проема боковой левой	1	112	19	45 9553 9054	Гайка М6—6Н ОСТ 37.001.124—75	6	
	24	969М-6001336	Прижим дверного проема боковой правой	1		20	968А-6105116	Прокладка	2...10	
	25	45 9412 1082	Винт М5—6g×16	8		21	45 9816 6495	Шайба 8 6Г	4	
	26	969М-6001332	Прижим дверного проема верхний	2		22	45 9412 9171	Винт М8×1—6g×25	4	
	27	969М-6002014-20	Тент без стекол в сборе	1		23	<b>968А-6105111</b>	Защелка замка левая	1	
	28	1302-6002234	Прижим уплотнения тента в сборе	1		24	<b>968А-6105110</b>	Защелка замка правая	1	
	29	969М-6003030	Рамка окна тента	2		25	45 9462 9106	Винт М6—6g×10	10	
	30	969М-6003024	Прокладка стекла окна тента	2		26	969М-6105011	Замок двери с приводом и тягой	1	
	31	45 9552 9702*	Гайка М4—6Н	42		27	969М-6105010	Замок двери с приводом и тягой	1	
	32	969-6003020*	Стекло окна тента	2				кнопки в сборе левый		
	33	969М-6003020	Стекло заднего окна тента	1		28	969М-6105015	Крышка левая	1	
	34	45 9438 9052*	Винт М4—6g×8	42		29	969М-6105014	Крышка правая	1	
	35	969-6003030*	Рамка окна тента	4		30	45 9462 9108	Винт М6—6g×14	14	
	36	969-6003024*	Прокладка стекла окна тента	4		31	969М-6816011	Подлокотник левый	1	
	37	969М-6001264	Дуга тента задняя в сборе	1		32	969М-6816010	Подлокотник правый	1	
	38	969М-6002360-01	Ремень натяжной в сборе	2		33	45 9811 9205	Шайба 6	12	
	39	1302-6001314	Связь дуг тента задняя в сборе	1		34	45 9432 9115	Винт М6—6g×30	2	
	(40)	<b>969М-6002016-20</b>	Тент со стеклами в сборе (поз. 27, 29—36)	1		35	969М-6101195-02	Обивка двери левая	1	
	<b>Подгруппа 6100. Двери</b>					36	969М-6101194-02	Обивка двери правая	1	
	112	1	969М-6105220	Винт М5—6g×30 с доработанной головкой под гаечный ключ		2	37	966-5402106-11	Пистон крепления обивки	14
		2	45 9553 9053	Гайка М5—6Н		2	38	969М-6100019	Дверь в сборе левая	1
		3	45 9811 9254	Шайба 5		2	39	969М-6100018	Дверь в сборе правая	1
		4	969М-6105262	Пружина		2	40	45 9432 9080	Винт М6—6g×12	4
		5	966-6105218	Скоба пружинная		2	41	45 9811 9204	Шайба 5	4
		6	966-6105232-01	Кнопка замочной ручки двери в сборе		1	42	21011-6205197-02	Облицовка внутренней ручки двери	2
		7	966-6105212	Кнопка ручки правой двери		1	43	45 9811 9203	Шайба 4	2
		8	965-3704098	Ключи с кольцом в сборе		1	44	966-6105158	Розетка кнопки	2
		9	45 9346 9521	Болт М8—6g×18		8	45	966-6105154	Кнопка запирающего механизма	2
		10	45 9816 6006	Шайба 8Л		8	46	969М-6001357	Прокладка регулировочная	0...4
		11	<b>969М-6106100*</b>	Фиксатор		2	47	1302-6101212	Уплотнитель	2
		12	<b>969М-6106082*</b>	Ограничитель		2	48	45 9816 6046	Шайба 8Т	4
		13	969М-6106132-10	Петля двери в кузове <sup>1</sup>		4	49	45 9346 9520	Болт М8—6g×16	6
		14	969М-5605018	Ось петли		4	50	969М-6101071-01	Панель с уплотнителями и стеклами в сборе левая	1
		15	1302-6107020	Уплотнитель двери		2	51	969М-6101070-01	Панель с уплотнителями и стеклами в сборе правая	1
		16	<b>968А-6107020</b>				52	969М-6101173-03	Панель внутренняя левая	1
		17	969М-6105151	Ручка наружная в сборе левая		1	53	969М-6101172-03	Панель внутренняя правая	1
		18	969М-6105150	Ручка наружная в сборе правая		1	54	45 9811 9255	Шайба 6	4
		45 9816 6005	Шайба 6Л ОСТ 37.001.115—75	30		(55)	966-6105231	Кнопка левой ручки двери с ключами (поз. 6, 8)	1	
						(56)	<b>969М-6100011-10</b>	Дверь с надставкой в сборе левая <sup>1</sup>	1	

<sup>1</sup> Применяется с 11.82 г., ранее устанавливались петли 969М-6106132.

<sup>1</sup> Устанавливается с 11.82 г., болты крепления петель на кузове для данных дверей закрываются петлями.



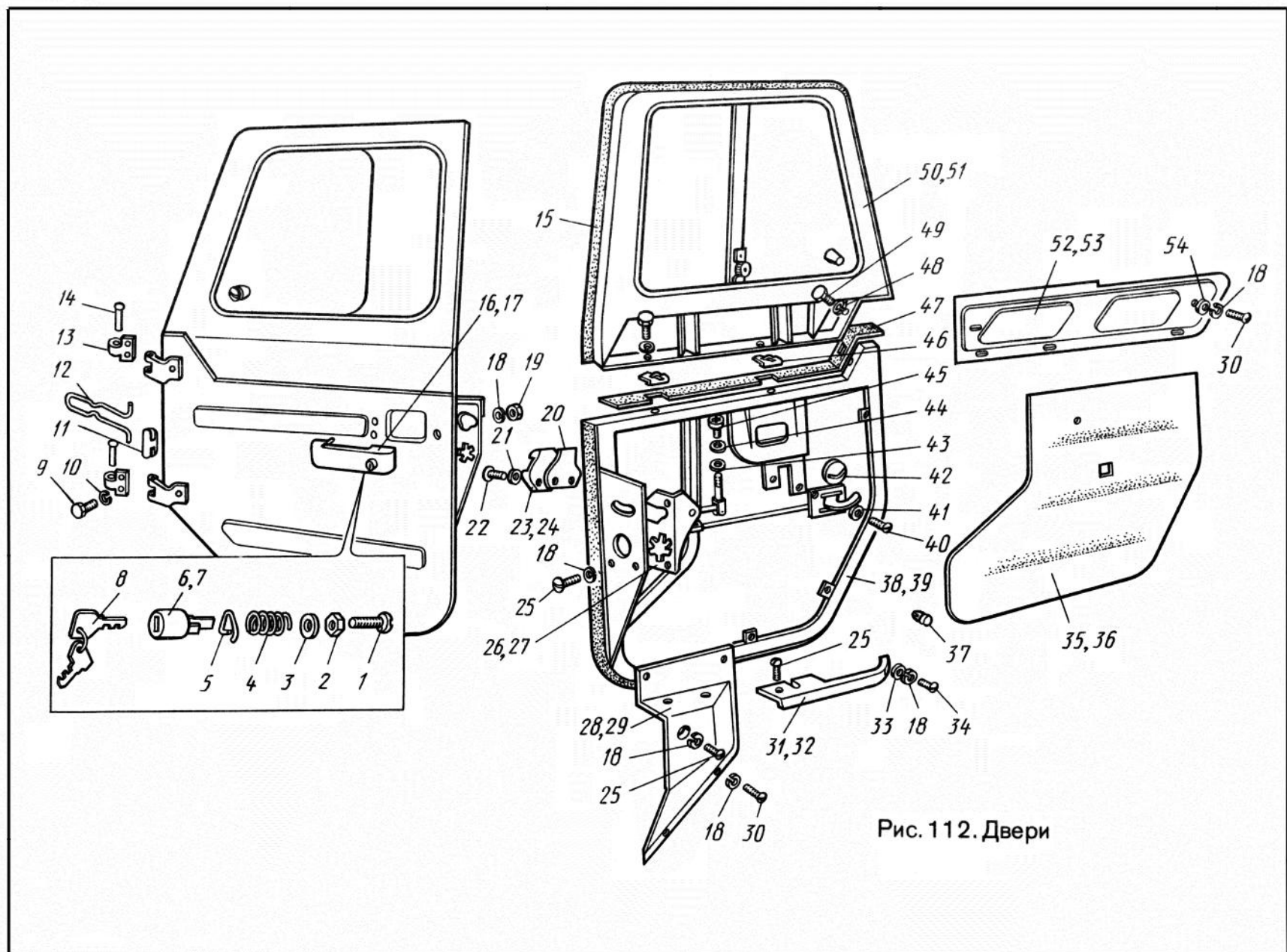
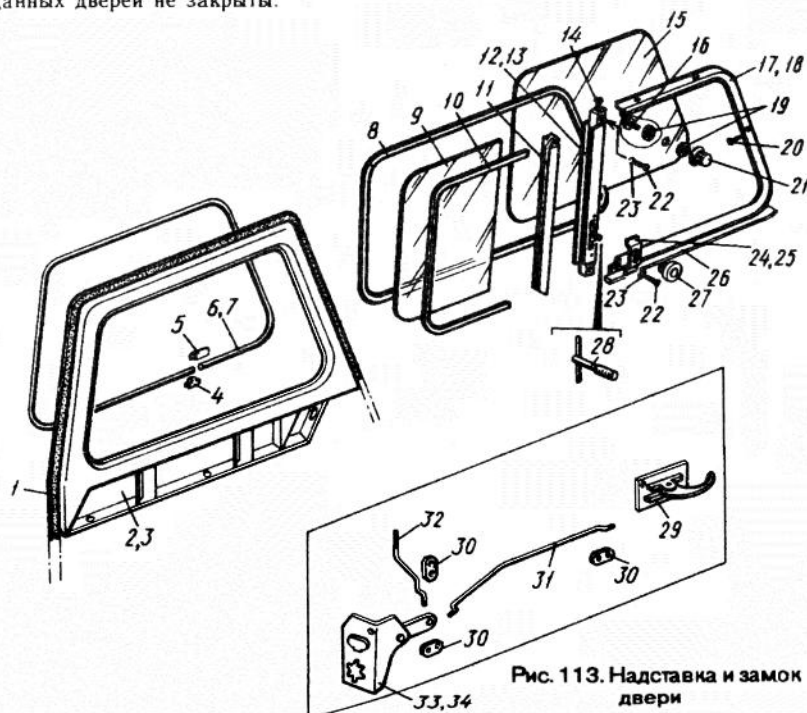


Рис. 112. Двери

№ рисунка	№ позиции на рисунке	Обозначение	Наименование	Количество на автомобиль	№ рисунка	№ позиции на рисунке	Обозначение	Наименование	Количество на автомобиль
112	(57)	969М-6100010-10	Дверь с надставкой в сборе правая <sup>1</sup>	1	113	2	969М-6101101	Панель надставки двери в сборе левая	1
	—	969М-6100011	Дверь с надставкой в сборе левая <sup>2</sup>	+		3	969М-6101100	Панель надставки двери в сборе правая	1
	—	969М-6100010	Дверь с надставкой в сборе правая <sup>2</sup>	+		4	965-6103494	Держатель облицовочной рамки	14
<b>Подгруппы 6103, 6105. Надставка двери, замок двери</b>					5	965-6103490	Скоба замковая	2	
113	1	1302-6107020	Уплотнитель двери	2	6	969М-6103261	Рамка облицовочная левая	1	
		968А-6107020			Рамка облицовочная правая	1			
					8	969М-6103202-02	Уплотнитель	2	
					9	969М-6103050	Стекло неподвижное	2	
					10	969М-6103212	Уплотнитель	2	
					11	969М-6103210	Уплотнитель	2	
					12	969М-6103231-10	Профиль окна левый	1	
					13	969М-6103230-10	Профиль окна правый	1	
					14	969М-6103250	Уплотнитель подвижного стекла	2	
					15	969М-6103100	Стекло подвижное	2	
					16	827Б-5403094	Винт ручки подвижного стекла	2	
					17	969М-6101147	Облицовка уплотнительная левая	1	
					18	969М-6101146	Облицовка уплотнительная правая	1	
					19	827Б-5403098	Прокладка	4	
					20	45 9642 9009	Винт 3×10	10	
					21	969М-6103234	Ручка подвижного стекла	2	
					22	45 9432 9028	Винт М3—6g×8	8	
					23	45 9816 6042	Шайба 3Т	8	
					24	969М-6103331	Кронштейн фиксатора левый	1	
					25	969М-6103330	Кронштейн фиксатора правый	1	
					26	969М-6101094	Пластина регулировочная	0...2	
					27	969М-6103320-01	Ручка	2	
					28	969М-6103310	Винт в сборе	2	
					29	21011-6205180	Ручка двери внутренняя в сборе	2	
					30	966-6105088	Прокладка тяги	6	
					31	969М-6105136	Тяга привода замка	2	
					32	969М-6105168	Тяга кнопки запирающего механизма	2	
					33	968А-6105021	Замок двери в сборе левый	1	
					34	968А-6105020	Замок двери в сборе правый	1	
					(35)	969М-6101070-01	Панель надставки двери в сборе правая (поз. (37), (39), 1, 3—5, 7—11, 13; 14, 18, 20, 22, 23, 25, 27, 28)	1	
					(36)	969М-6101071-01	Панель надставки двери в сборе левая (поз. (38), (40), 1, 2, 4—6, 8—12, 14, 17, 20, 22, 23, 24, 27, 28)	1	
					(37)	969М-6103090	Стекло надставки двери в сборе правое (поз. 15, 16, 19, 21)	1	

<sup>1</sup> Устанавливается с 11.82 г., болты крепления петель на кузове для данных дверей закрываются петлями.

<sup>2</sup> Устанавливалась по 11.82 г., болты крепления петель на кузове для данных дверей не закрыты.



**Рис. 113. Надставка и замок двери**

113	(38)	969M-6103091	Стекло надставки двери в сборе левое (поз. 15, 16, 19, 21)	1	114	<b>Подгруппа 6810. Сиденья передние</b>			
	(39)	969M-6105010	Замок двери в сборе правый (поз. 41), 30, 32, 34)	1		1	969M-6810130	Хомут оси переднего сиденья	4
	(40)	969M-6105011	Замок двери в сборе левый (поз. 41), 30, 32, 33)	1		2	968A-6810134	Вкладыш хомута	4
	(41)	969M-6105110	Привод замка двери в сборе (поз. 29—31)	2		3	968A-6817010	Подставка переднего сиденья в сборе правая	1
					4	968A-6817011	Подставка переднего сиденья в сборе левая	1	
					5	968A-6814178-10	Упор фиксатора	1	
					6	969M-6814182	Ползун фиксатора переднего сиденья	1	

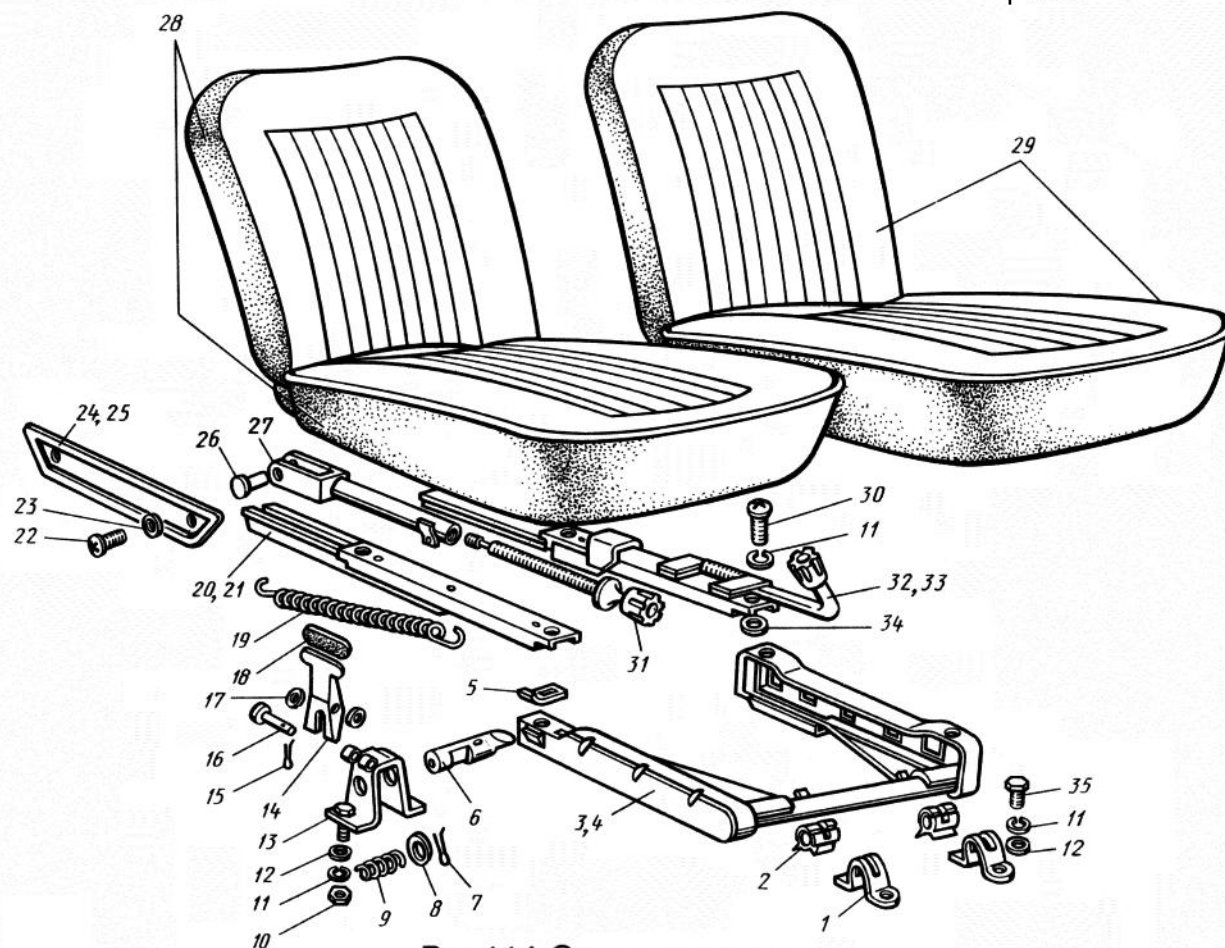


Рис. 114. Сиденья передние

№ рисунка	№ позиции на рисунке	Обозначение	Наименование	Количество на автомобиль	№ рисунка	№ позиции на рисунке	Обозначение	Наименование	Количество на автомобиль	
114	7	45 9871 6052	Шплинт 3,2×32	1	115	5	969М-6872610-10	Обивка спинки	2	
	8	45 9811 9210	Шайба 16	1		6	969М-6875030	Чехол спинки	2	
	9	969М-6814176	Пружина языка фиксатора переднего сиденья	1		7	969М-6875020-10	Каркас спинки	2	
	10	45 9553 9055	Гайка М8—6Н	2		8	965-8402194	Буфер	4	
	11	45 9816 6006	Шайба 8Л	18		9	969М-6873030*	Палец стопорного устройства откидного сиденья	2	
	12	45 9811 9206	Шайба 8	10		10	967-9202112*	Пружина	6	
	13	969М-6814170	Кронштейн фиксатора переднего сиденья в сборе	1		11	965-1108104-Б*	Ручка	2	
	14	969М-6814184	Рычаг фиксатора переднего сиденья	1		12	45 9871 9016*	Шплинт 2×12	4	
	15	45 9871 6016	Шплинт 2×12	2		13	45 9811 9205*	Шайба 6	8	
	16	45 9861 9022	Палец 6×42	1		14	45 9861 9019*	Палец 6×35	4	
	17	45 9811 9205	Шайба 6	2		15	969-5207138-Б	Захват	2	
	18	966-6904066	Накладка рукоятки фиксатора	1		16	969-5207132-Б	Прижим эластичный	2	
	19	968А-6814136	Пружина	2		17	969-1108151	Скоба	4	
	20	968А-6814060	Салазки наружные в сборе правые	1						
	21	968А-6814061	Салазки наружные в сборе левые	1						
	22	422020	Винт крепления накладки	4						
	23	45 9812 9902	Шайба 4	4						
	24	968А-6810048	Облицовка правая (синяя)							
	—	968А-6810048-01	Облицовка правая (серая)	1						
	—	968А-6810048-02	Облицовка правая (коричневая)							
	25	968А-6810049	Облицовка левая (синяя)							
	—	968А-6810049-01	Облицовка левая (серая)	1						
	—	968А-6810049-02	Облицовка левая (коричневая)							
	26	968А-6814124	Палец	2						
	27	968А-6814114	Тяга в сборе	2						
	28	968А-6810010-01	Сиденье в сборе правое	1						
	29	968А-6810011-01	Сиденье в сборе левое	1						
	30	968А-6810054	Винт	8						
	31	<b>968А-6814126</b>	Винт регулировочный в сборе	2						
	32	968А-6814050	Салазки внутренние в сборе правые	1						
	33	968А-6814051	Салазки внутренние в сборе левые	1						
	34	385681-П8	Шайба	2						
	35	45 9346 9521	Болт М8—6g×18	8						
	(36)	969М-6814010-01	Фиксатор сиденья пассажира переднего в сборе (поз. 6—9, 13—18)	1						
	<b>Подгруппа 6870. Сиденья откидные</b>									
	115	1	969М-6873078-10	Набивка сиденья	4					
2		1102-6812354	Пистон крепления обивки	20						
3		969М-6872310-10	Обивка подушки	2						
4		969М-6872638-10	Проволока 2,0—0—С ГОСТ 3282—74, l=0,37 м	2						

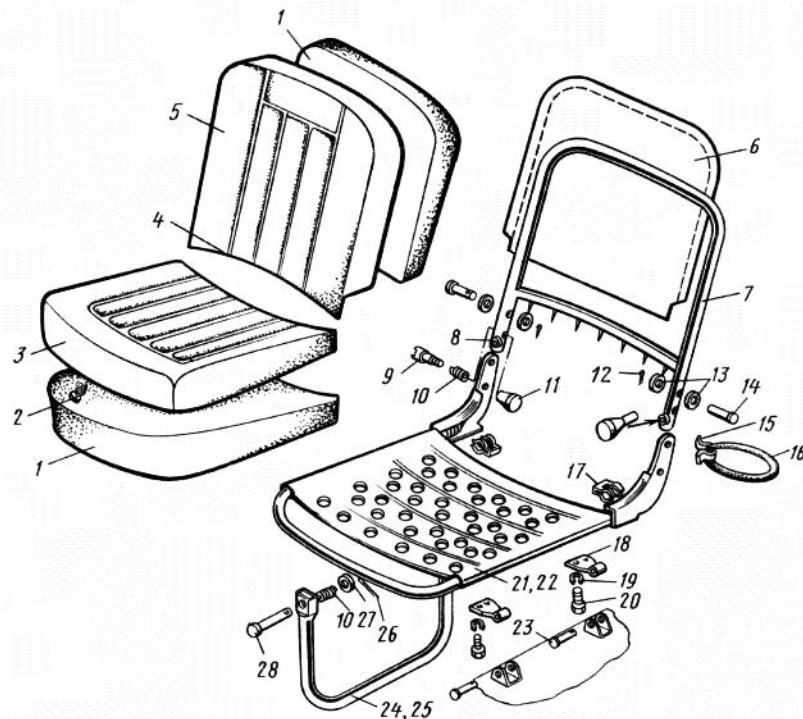


Рис. 115. Сиденья откидные



115	18	969М-6873050	Петля откидного сиденья в сборе	4	116	18	969М-8102041	Сопло обдува ветрового стекла	1		
	19	45 9816 6006	Шайба 8Л	8		19	969-8102070*	Шланг	2		
	20	45 9346 6522	Болт М8—6g×20	8		20	965-1108104-Б	Ручка заслонки	1		
	21	969М-6873021-10	Каркас подушки откидного сиденья в сборе левый	1		21	45 9811 9255	Шайба 6	1		
	22	969М-6873020-10	Каркас подушки откидного сиденья в сборе правый	1		22	969М-8101028	Заслонка распределителя воздуха в сборе	1		
	23	969-5605018*	Ось петель	4		23	969М-8101014	Распределитель воздуха в сборе	1		
	24	969М-6877021-10	Подставка сиденья откидного в сборе левая	1		24	969М-8107018*	Прокладка левая	1		
	25	969М-6877020-10	Подставка сиденья откидного в сборе правая	1		25	<b>969-8106020-10*</b>	Отопительная установка в сборе	1		
	26	45 9871 9049	Шплинт 3,2×16	4		26	969А-8123050*	Шланг бензопровода (рукав 6×14,5—2,5 ГОСТ 10362—76, l=0,23 м)	1		
	27	45 9811 9206	Шайба 8	4		27	969М-8107019*	Труба выхлопная в сборе	1		
	28	45 9861 9044	Палец 8×48	4		28	969М-8123040	Шланг бензопровода (рукав 6×14,5—2,5 ГОСТ 10362—76, l=0,13 м)	1		
	(29)	969-5207130-Б	Прижим (поз. 15, 16)	2		29	969М-8123042*	Трубка сливная	1		
	(30)	969М-6870010-03	Сиденье откидное в сборе правое (поз. (32), (34), 9—14, 25—28)	1		30	969М-8123047*	Трубка сливная	1		
	(31)	969М-6870011-03	Сиденье откидное в сборе левое (поз. (33), (34), 9—14, 24, 26—28)	1		(31)	<b>969М-8123020*</b>	Бензопровод отопителя (поз. 14, 15)	1		
	(32)	969М-6873010-10	Подушка откидного сиденья в сборе (поз. 1—3, 17—20, 22)	1		<b>Подгруппа 8106. Отопительная установка</b>					
	(33)	969М-6873011-10	Подушка откидного сиденья в сборе левая (поз. 1—3, 17—21)	1		117	1	<b>030-3110-Д*</b>	Регулятор подачи бензина в сборе	1	
	(34)	969М-6875010-10	Спинка откидного сиденья в сборе (поз. 1, 4—8)	2			2	030-3250-Г*	Трубка топливная в сборе	1	
	<b>Подгруппа 8101. Монтаж отопительной установки</b>							3	969-8106210*	Жгут проводов в сборе	1
	116	1	965-1108116*	Втулка			2	4	45 9967 2406*	Винт М4×5	13
		2	45 9871 0531*	Хомут 16			8	5	45 9816 6023*	Шайба 4Т	15
		3	45 9816 6045*	Шайба 6Т			7	6	015-1023*	Втулка изоляционная	1
		4	45 9553 9054*	Гайка М6			7	7	015-1012*	Скоба	1
		5	969-1104098	Шланг топливопровода (рукав 6×14,5—2,5 ГОСТ 10362—76, l=0,2 м)			1	8	030-1017*	Винт самонарезающий	4
		6	<b>БН200-1106010-А2*</b>	Бензонасос электромагнитный БН200-А2			1	9	969-8106130-10*	Крышка задняя с заслонками в сборе	1
		7	969А-8123026	Шланг от бензонасоса к регулятору (рукав 6×14,5—2,5 ГОСТ 10362—76, l=0,46 м)			1	10	<b>965-8101150*</b>	Переключатель температурный в сборе	1
		8	966-8123022*	Кронштейн бензонасоса в сборе			1	11	015-2500-Б*	Табличка-паспорт	1
		9	45 9432 9113*	Винт М6—6g×25			1	12	45 9967 2402*	Винт 3×8 самонарезающий	4
		10	45 9346 9502*	Болт М6—6g×12			1	13	45 9442 1082*	Винт М5—6g×16	2
		11	45 9811 9205*	Шайба 6			4	14	015-2600*	Панель соединительная	1
		12	969-5107032*	Прокладка		1	15	969-8106090*	Кожух отопительной установки в сборе	1	
		13	965-1104018*	Прокладка скобы крепления бензопровода (трубка 5С, 6,3×2 ГОСТ 5496—78, l=15 мм)		9	16	969-8106112*	Крышка передняя в сборе	1	
		14	969М-8123021	Бензопровод отопителя		1	17	<b>030-0400*</b>	Вентилятор	1	
		15	965-3505143-01*	Гайка соединительная		1	18	<b>45 7375 3051*</b>	Электродвигатель МЭ201	1	
		16	969-1104124-10*	Штуцер ввертный		1	19	Д1-3913029*	Уплотнитель	1	
17		969М-8102040	Сопло обдува ветрового стекла с надставкой в сборе правое	1	20	030-0225-В*	Фланец электродвигателя	1			
				21	965-8101026*	Гайка специальная	2				
				22	030-0504*	Винт нагнетателя стопорный	1				
				23	030-0501*	Нагнетатель	1				
				24	030-0502*	Обтекатель нагнетателя	1				
				25	030-0227-Б*	Патрубок всасывающий	1				
				26	ОВ65-0822*	Гайка накидная свечи	1				
				27	<b>СР65-А1*</b>	Свеча накаливания	1				



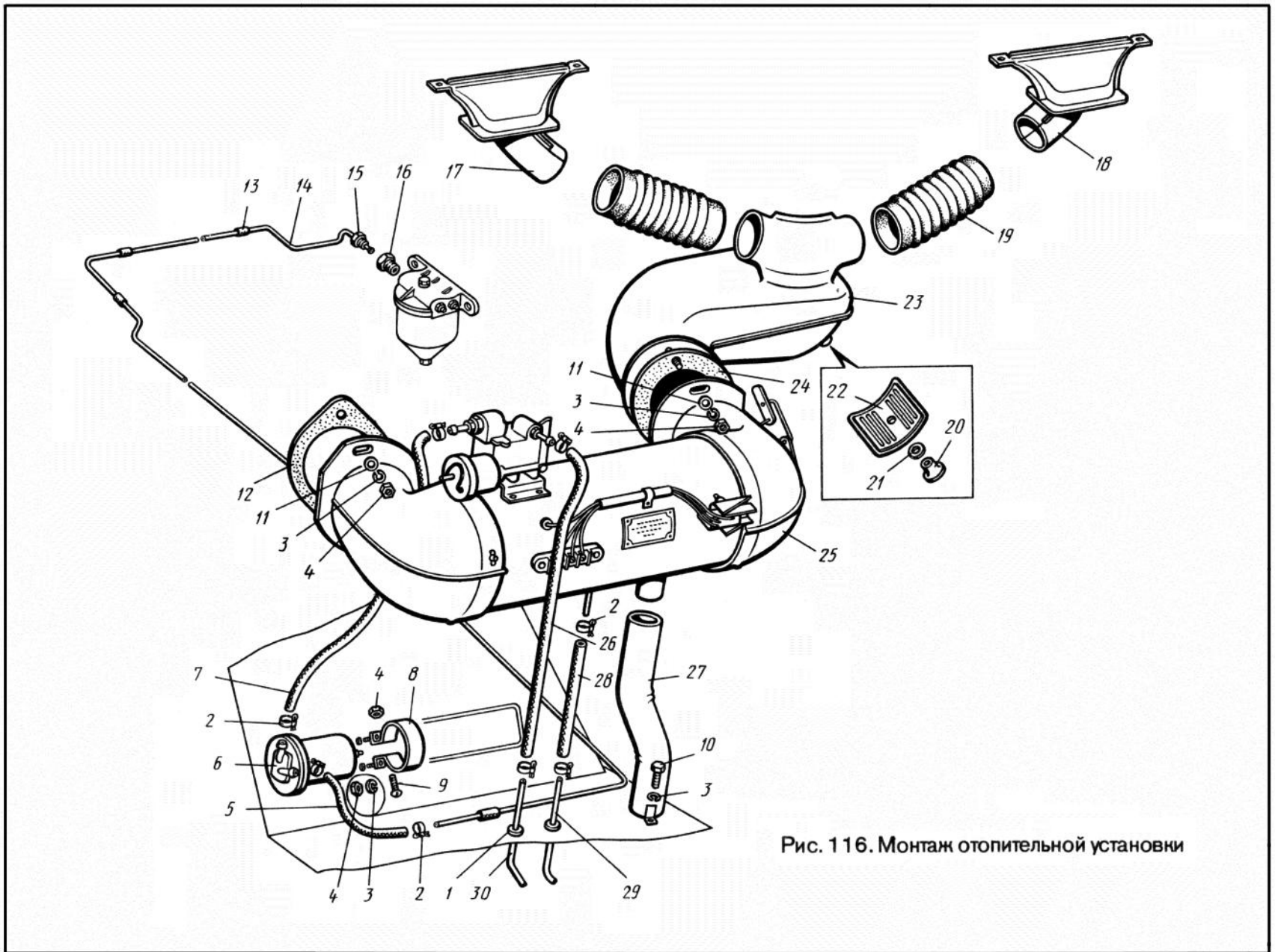
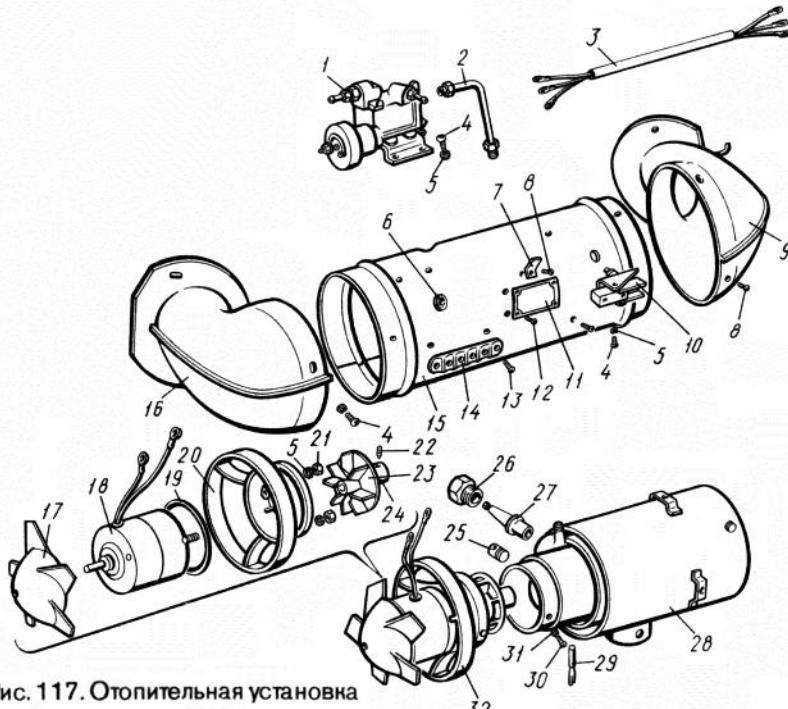
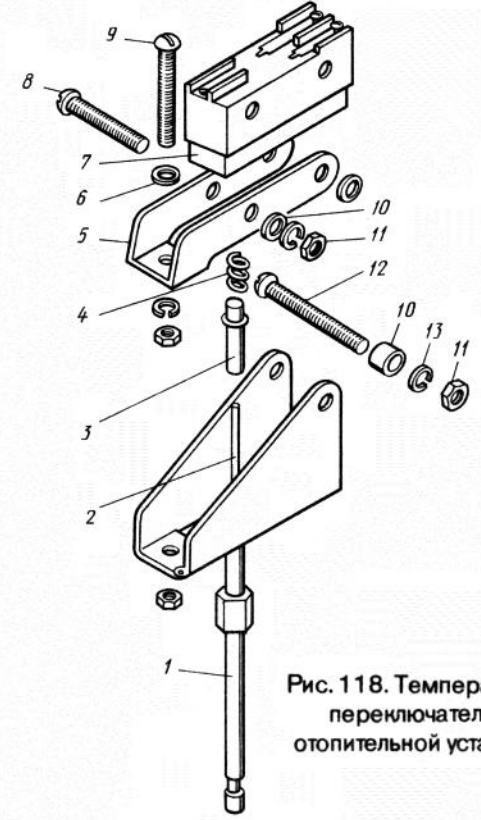


Рис. 116. Монтаж отопительной установки

№ рисунка	№ позиции на рисунке	Обозначение	Наименование	Количество на автомобиле	№ рисунка	№ позиции на рисунке	Обозначение	Наименование	Количество на автомобиле		
118	4	015-2532*	Пружина штока	1	118	4	015-2532*	Пружина штока	1		
	5	965-8101156*	Скоба держателя	1		5	965-8101156*	Скоба держателя	1		
	6	45 9811 1203*	Шайба 4	3		6	45 9811 1203*	Шайба 4	3		
	7	965-8101158*	Переключатель	1		7	965-8101158*	Переключатель	1		
	8	965-8101162*	Винт	1		8	965-8101162*	Винт	1		
	9	015-2527-Б*	Винт специальный	1		9	015-2527-Б*	Винт специальный	1		
	10	965-8101160*	Втулка	2		10	965-8101160*	Втулка	2		
	11	45 9553 1052*	Гайка М4—6H	4		11	45 9553 1052*	Гайка М4—6H	4		
	12	965-8101164*	Винт	1		12	965-8101164*	Винт	1		
	13	45 9816 6023*	Шайба 4Т	3		13	45 9816 6023*	Шайба 4Т	3		
	(14)	965-8101150*	Переключатель температурный (поз. 1—13)	1		(14)	965-8101150*	Переключатель температурный (поз. 1—13)	1		
	 <p>Рис. 117. Отопительная установка</p>					 <p>Рис. 118. Температурный переключатель отопительной установки</p>					
	117	28	030-0800-Е3*	Теплообменник в сборе		1					
		29	030-0835-Б*	Трубка дренажная		1					
	30	45 9442 1079*	Винт М5—6g×10	3							
	31	45 9816 6044*	Шайба 5Т	3							
	32	030-0220-Е*	Электродвигатель с нагнетателем и вентилятором в сборе	1							
	(33)	030-0500*	Нагнетатель в сборе (поз. 22—24)	1							
	(34)	969-8206022*	Отопительная установка в сборе (поз. 2—8, 10—15, 25—32)	1							
Подгруппа 8106. Температурный переключатель отопительной установки											
118	1	965-8101152*	Держатель с трубкой в сборе	1							
	2	015-2538-Б*	Стержень кварцевый	1							
	3	015-2530-Б*	Шток	1							

№ ри- сунка	№ пози- ции на ри- сунке	Обозначение	Наименование	Коли- чество на авто- мо- биль	№ ри- сунка	№ пози- ции на ри- сунке	Обозначение	Наименование	Коли- чество на авто- мо- биль				
<b>Подгруппа 8106. Регулятор подачи бензина отопительной установки</b>					119	5	45 9442 1056*	Винт М4—6g×16	4				
119	1	966-8106259-Б*	Штуцер топливоподводящий	1	6	966-8106254*	Крышка регулятора	1					
	2	201-1015935-Б*	Пружина фильтра	1	7	11-1355*	Прокладка пробки	1					
	3	AP20-1112145*	Фильтр распылителя	1	8	030-3140-Б*	Штуцер сливной	1					
	4	45 9816 6023*	Шайба 4Т	7	9	966-8106273*	Седло иглы	1					
<p>Рис. 119. Регулятор подачи бензина отопительной установки</p>					10	966-8106272*	Игла клапана	1					
					11	966-8106271*	Корпус топливного клапана	1					
					12	K301-1107783*	Прокладка	1					
					13	K44-1107232*	Пружина клапана	1					
					14	966-8106257*	Ось поплавка	1					
					15	45 9816 1042*	Шайба 3Т	2					
					16	45 9462 1026*	Винт М3—6g×6	2					
					17	966-8106255*	Кронштейн поплавка	1					
					18	<b>966-8106258*</b>	Поплавок в сборе	1					
					19	966-8106266*	Прокладка	1					
					20	966-8106264*	Корпус регулятора	1					
					21	015-3128*	Прокладка жиклера	1					
					22	K75-1107613*	Прокладка фибровая	1					
					23	965-8101256-Б*	Жиклер	1					
					24	015-3126-А*	Пробка	1					
					25	030-3112-Б*	Кронштейн регулятора	1					
					26	375-1015739*	Болт крепления регулятора	2					
					27	45 9816 6045*	Шайба 6Т	2					
					28	030-3161-Б*	Втулка в сборе	1					
					29	030-3155*	Корпус клапана	1					
					30	030-3170-Г*	Катушка электромагнитного клапана в сборе	1					
					31	П100-3156-А*	Крышка корпуса клапана в сборе	1					
					32	45 9442 1052*	Винт М4—6g×8	1					
					33	45 9553 1052*	Гайка М4—6Н	2					
					34	015-3174*	Пружина катушки клапана	1					
					35	45 9967 2406*	Винт М4g×5	4					
					36	51-1106100-В*	Уплотнитель втулки	1					
					37	030-3165*	Пружина клапана	1					
					38	030-3157-Б*	Сердечник клапана в сборе	1					
					39	030-3118*	Седло клапана	1					
40	П100-3157*	Крышка корпуса клапана	1										
41	П100-3159*	Втулка изоляционная	1										
42	45 9811 1203*	Шайба 4	2										
43	П100-3160*	Шайба изоляционная	1										
44	45 9442 1058*	Винт М4—6g×20	1										
(45)	030-3124-Г*	Крышка регулятора в сборе (поз. (47), 1—3, 6—8, 12, 14—18)	1										
(46)	966-8106263*	Корпус регулятора в сборе (поз. 20, 39)	1										
(47)	966-8106270*	Клапан топливный в сборе (поз. 9—11, 13)	1										

**Подгруппа 8201. Зеркало внутреннее и наружное**

120	1	2103-8201058	Прокладка наружного зеркала	1
	2	21011-8201050	Зеркало заднего вида наружное в сборе	1
	3	45 9622 9029	Винт 5×22	2
	4	968А-8201022	Упор кронштейна зеркала	1
	5	2121-8201008	Зеркало заднего вида с кронштейном в сборе	1
	6	45 9412 1082	Винт М5—6g×16	2

**Подгруппа 8202— Поручень пассажира**

121	1	968-8202010	Поручень в сборе	1
	2	45 9811 9205	Шайба 6	2
	3	45 9346 9504	Болт М6—6g×16	2

**Подгруппа 8204. Противосолнечные козырьки**

122	1	45 9412 1082	Винт М5—6g×16	4
	2	968М-8204011	Козырек противосолнечный в сборе левый	1
	3	968М-8204010	Козырек противосолнечный в сборе правый	1

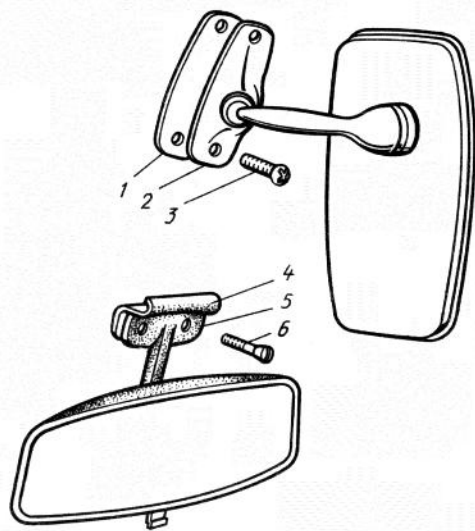


Рис. 120. Зеркала внутреннее и наружное



Рис. 121. Поручень пассажира

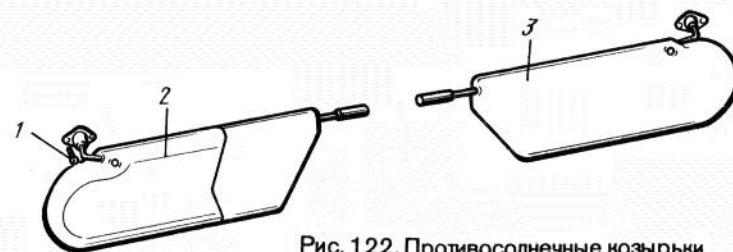


Рис. 122. Противосолнечные козырьки

**Подгруппа 8217. Ремни безопасности**

123	1	45 9142 1176	Ремень безопасности диагонально-поясной ЕА31-04 ГОСТ 18837—82	2
	2	969А-8217028	Кронштейн крепления ремней безопасности с гайкой в сборе правый	1

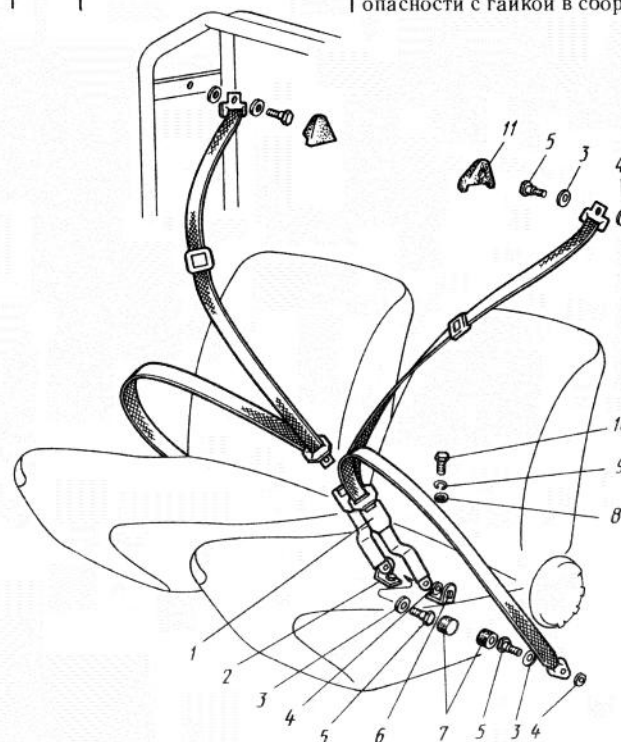


Рис. 123. Ремни безопасности



№ рисунка	№ позиции на рисунке	Обозначение	Наименование	Количество на автомобиль	№ рисунка	№ позиции на рисунке	Обозначение	Наименование	Количество на автомобиль	
123	3	РБ5.00.01	Шайба пружинная	6	124	22	45 9816 9479	Шайба 16	2	
	4	РБ5.00.07-02	Втулка	6		23	969М-8406220	Пластина	1	
	5	БР5.00.03-01	Болт	6		24	45 9816 6006	Шайба 8Л	5	
	6	969А-8217029	Кронштейн крепления ремней безопасности с гайкой в сборе левый	1		25	45 9553 9255	Гайка М8—6Н	2	
	7	ИРБ9.00.01	Накладка	4		26	45 9811 9203	Шайба 4	1	
	8	45 9811 9208	Шайба 12	2		27	969-1108151	Скоба крепления оболочки тяги	1	
	9	45 9816 6068	Шайба 12 ОТ	2		28	969М-8406124	Тяга привода замка капота (провода П-1,5 ГОСТ 9389—75, l=1,21 м)	1	
	10	45 9346 9598	Болт М12—6g×30	2		29	969М-8406052	Оболочка тяги в сборе	1	
	11	РБ5А.00.02	Накладка	2		30	969М-8406126	Трубка тяги	1	
	<b>Подгруппа 8401. Облицовка передка, капот</b>					31	45 9432 9083	Винт М5—6g×18	2	
	124	1	45 9553 9053	Гайка <sup>1</sup> М5—6Н		6	32	966-8406128	Ручка привода замка капота	1
2		45 9816 6044	Шайба <sup>1</sup> 5Т	6	33	969М-8406056	Фланец привода замка капота	1		
3		45 9553 9054	Гайка М6—6Н	14	34	969М-8406068	Кронштейн крепления оболочки привода замка капота	1		
4		45 9816 6045	Шайба 6Т	6	35	965-1108116	Втулка	2		
5		45 9462 8109	Винт М6—6g×16	6	36	967М-8402088-10	Штанга упора в сборе	1		
6		1102-6812354	Пистон (вариант крепления решетки 7)	6	37	45 9811 9206	Шайба 8	3		
7		969М-8401120-01	Решетка облицовки передка	1	38	969М-8407034	Петля капота верхняя в сборе левая	1		
8		969М-8401120	Решетка облицовки передка в сборе (вариант)	1	39	45 9871 9033	Шплинт 2,5×16	1		
9		969М-8401110	Облицовка передка в сборе	1	40	45 9346 9504	Болт М6—6g×16	8		
10		969М-8401178	Прокладка облицовки передка боковая	2	41	969М-8406032	Заклепка специальная	2		
11		969-5605018	Ось петли	2	42	969М-8406036	Шайба специальная	4		
12		45 9346 9520	Болт М8—6g×16	4	43	969М-8406026	Захват замка капота	1		
13		45 9971 6111	Шайба 6 зубчатая	16	44	969М-8406016	Корпус замка в сборе	1		
14		969М-3724036	Провод массы капота в сборе	1	45	969М-8406020	Толкатель замка капота	1		
15		45 9816 1455	Шайба 8	1	46	969М-8406038	Пружина замка капота	1		
16		4 969М-8407032	Петля капота верхняя в сборе	1	(47)	969М-8406034	Тяга привода замка капота (поз. 28, 30)	1		
17		969М-8407036	Пластина регулировочная	0...4	—	<b>969М-8401100</b>	Облицовка передка	+		
18		965-8402194*	Буфер капота	2	<b>Подгруппа 8404. Фартуки задние</b>					
19		969М-8402062	Окантовка	2	125	1	45 9553 1054	Гайка М6—6Н	4	
20		<b>969М-8402010-01</b>	Капот в сборе	1		2	969М-8404316	Планка	2	
21		<b>969М-8406014</b>	Замок капота в сборе	1		3	45 9811 9205	Шайба 6	4	
				4		45 9346 9506	Болт М6—6g×20	4		
				5		969М-8404312	Фартук задний	2		

<sup>1</sup> Крепление решетки 8; детали 3, 4, 5 являются крепежом решетки 7.

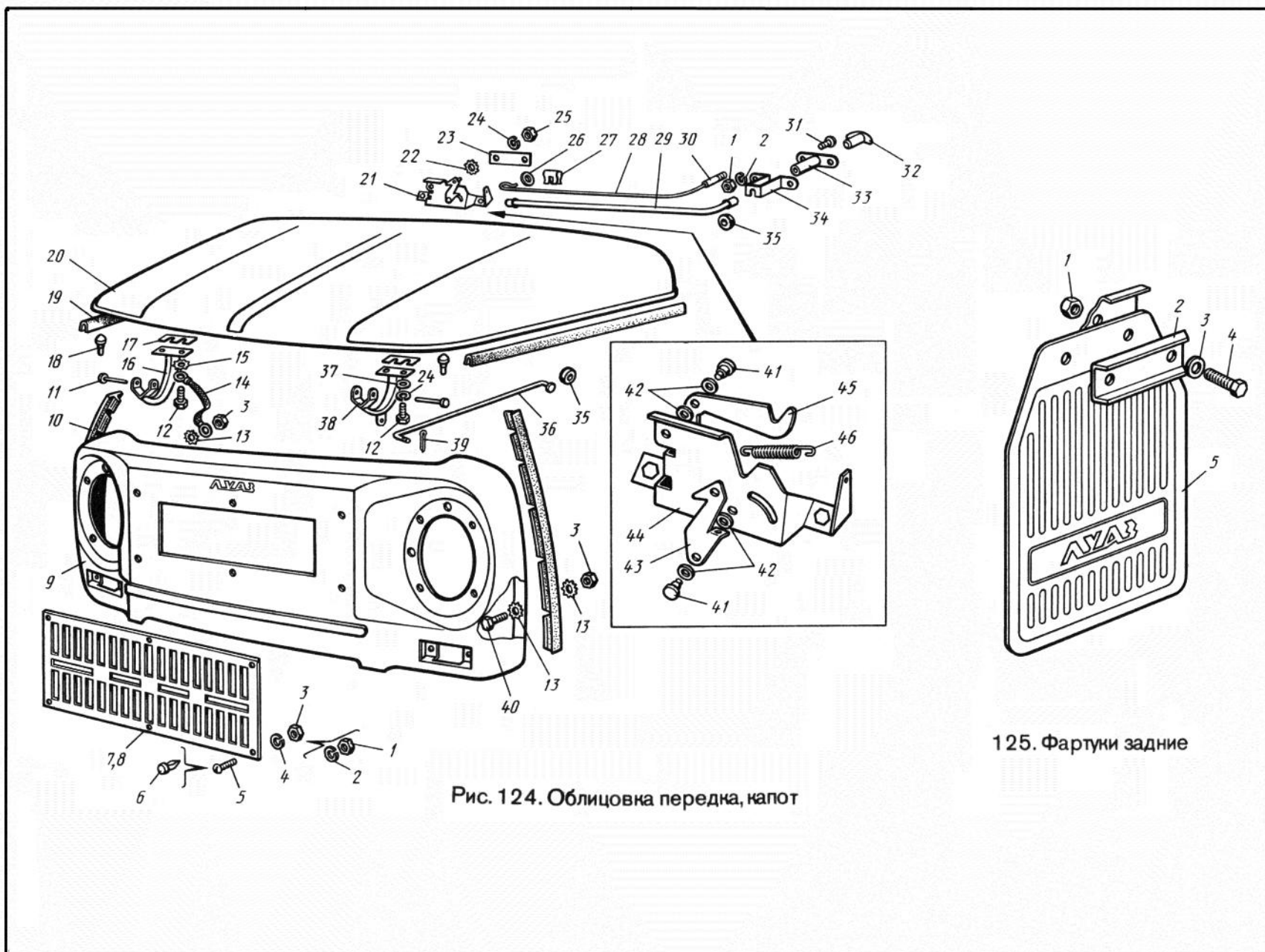


Рис. 124. Облицовка передна, капот

125. Фартури задние

## УКАЗАТЕЛЬ ПРИМЕНЯЕМОСТИ СТАНДАРТИЗОВАННЫХ ИЗДЕЛИЙ

### ЭЛЕКТРООБОРУДОВАНИЕ И ПРИБОРЫ, ШИНЫ, ИНСТРУМЕНТ, РЕМЕНЬ БЕЗОПАСНОСТИ

Код ОКП	Наименование	№ рисунка	Коли- чество на ав- томо- биль	Код ОКП	Наименование	№ рисунка	Коли- чество на ав- томо- биль
25 2131 0421	Шина 5,90—13 модель ИВ-167 ГОСТ 4754—80 с камерой	55	5	45 7371 0897	Регулятор напряжения 34.3702	68	1
25 2231 0421	Покрышка 5,90—13, модель ИВ-167 ГОСТ 4754—80	55	5	45 7371 1337	Генератор Г502-А	67	1
25 2331 0401	Камера 5,90—13 с вентилем ЛК в сборе	55	5	45 7371 3113	Выпрямительный блок ВБГ2-А ГОСТ 1833—73	67	1
34 6442 1107	Розетка штепсельная 47К	95	1	45 7371 4141	Регулятор напряжения РР310-В	68	1
34 6621 2134	Лампа А12—5 ГОСТ 2023.1—88	81, 84	4	45 7371 5127	Катушка зажигания Б115-В	70	1
34 6621 2136	Лампа А12—21—3 ГОСТ 2023.1—88	81, 83, 84, 86, 102	9	45 7371 6144	Распределитель зажигания 17.3706.06 (Р114-Б)	71	1
34 6621 2153	Лампа А12—1,1 ГОСТ 2023.1—88	77, 78, 99, 101	6	45 7371 7517	Конденсатор К42-18-5	72	1
34 6621 2161	Лампа АС12—5—1 ГОСТ 2023.1—88	82, 88, 89	3	45 7371 8585	Свеча зажигания А23—1 ГОСТ 2043—74	70	4
34 6621 2162	Лампа А12—4—1 ГОСТ 2023.1—88	97	2	45 7372 0043	Фонарь заднего хода ФП135 ГОСТ 6964—72	86	1
34 6621 2304	Лампа АМН12—3 ГОСТ 2023.1—88	101	6	45 7372 0197	Фонарь задний ФП132—А ГОСТ 6964—72	84	2
34 6621 2307	Лампа А12—45+40 ГОСТ 2023.1—88	80	2	45 7372 2164	Подфарник левый ПФ145Л	81	1
34 9617 0105	Щетка ФЭЗ 596.1022—04	67	2	45 7372 2167	Подфарник правый ПФ145П	81	1
34 8111 1031	Аккумуляторная батарея 6СТ-55ЭМ ГОСТ 959.4—79	69	1	45 7372 3097	Плафон освещения кузова ПК142	82	1
39 2621 1032	Молоток 7850—0103 Ц1615. хр. ГОСТ 2310—77	102	1	45 7372 3627	Патрон ЛВ211-329	101	6
39 2641 3015	Плоскогубцы 7814—0221.2 Хим. Окс. прм ГОСТ 17439—72	102	1	45 7372 5175	Световозвращатель ФП312-01	85	2
39 2651 2052	Ключ 7811—0003 Н D 2 Хим. фос. прм ГОСТ 2839—80 (8×10)	102	1	45 7372 6087	Фонарь освещения номерного знака 12.3717	89	2
39 2651 2062	Ключ 7811—0004 Н С Ц15. хр. ГОСТ 2839—80 (10×12)	102	1	45 7372 6057	Фонарь освещения номерного знака ФП249 ГОСТ 6964—72	88	2
39 2651 2102	Ключ 7811—0022 Н D 2 Хим. Фос. прм ГОСТ 2839—80 (14×17)	102	1	45 7373 1001	Предохранитель тепловой кнопочный	94, 99	2
39 2651 2122	Ключ 7811—0024 Н D 2 Хим. Фос. прм. ГОСТ 2839—80 (19×22)	102	1	45 7373 1011	Выключатель ВК12-Б	63	2
39 2651 2255	Ключ 7811—0464 Н С 2 Ц15. хр. ГОСТ 2839—80 (13×17)	102	1	45 7373 1116	Переключатель стеклоочистителя и стеклоомывателя ПЗ15-01	75	1
39 2655 4176	Ключ «22» для гаек колес	102	1	45 7373 1184	Предохранитель ПР502-А	92	1
45 7332 4042	Фара ФГ122-БВ1 ГОСТ 3544—75	80	2	45 7373 1325	Предохранитель плавкий ПР119 на 6А	96, 101	3
45 7336 8016	Омыватель электрический 11.5208	107	1	45 7373 1327	Блок предохранителей ПР120 на 6 плавких вставок	93	1
45 7336 8348	Стеклоочиститель электрический СЛ201-Л	106	1	45 7373 2132	Панель соединительная четырехклеммовая 16.3723	96	1
				45 7373 2134	Панель соединительная двухклеммовая 14.3723	96	2
				45 7373 4124	Выключатель «массы» ВК318-Б	69	1

Код ОКП	Наименование	№ рисунка	Количество на автомобиле	Код ОКП	Наименование	№ рисунка	Количество на автомобиле
45 7373 4137	Выключатель зажигания с запорным цилиндром и ключами ВК330	70	1	45 7374 2277	Сигнал звуковой С311-01	91	1
45 7373 4184	Выключатель сигнала торможения В412	90	1	45 7374 3061	Указатель поворота боковой УП122-Б ГОСТ 6964—72	97	2
45 7373 4233	Выключатель аварийной сигнализации 24.3710	78	1	45 7374 6271	Реле стартера РС 904-А	74	1
45 7373 4247	Выключатель света заднего хода ВК403	87	1	45 7374 6301	Реле сигнализации РС 525	100	1
45 7373 4291	Выключатель света заднего хода ВК418	87	1	45 7374 6431	Реле включения стартера РС534	73	1
45 7373 4294	Выключатель аварийной сигнализации ВК422-12	77	1	45 7374 6645	Реле блокировки стартера РБ1-10	68	1
45 7373 4384	Выключатель зажигания ВК352	58	1	45 7374 7212	Фонарь контрольной лампы 12.3803010 (красный)	101	1
45 7373 5064	Переключатель света ножной П39	79	1	45 7374 7235	Лампа подкапотная ПД308-Б	83	1
45 7373 5231	Переключатель света центральный П305	76, 99	2	45 7374 7268	Фонарь контрольной лампы 121.3803010 (зеленый)	99, 101	3
45 7373 5287	Переключатель указателя поворота П110-А	58	1	45 7374 8024	Прерыватель указателей поворота РС950-К	98	1
45 7373 5401	Переключатель света фар П155	58	1	45 7375 1302	Стартер СТ368	74	1
45 7373 5404	Переключатель указателей поворота П156	58	1	45 7375 3051	Электродвигатель МЭ201	117	1
45 7373 5407	Переключатель стеклоочистителя и стеклоомывателя П315	75	1	45 7375 3351	Электродвигатель стеклоочистителя МЭ237-Б	106	1
45 7373 5692	Переключатель трехрычажный 124.3709	58	1	45 7381 3308	Спидометр 16.3802 ГОСТ 1578—76	101	1
45 7373 9003	Колодка двухконтактная для наружных штекеров	58, 68	2	45 7381 4773	Гибкий вал спидометра ГВ44—Е ГОСТ 12391—77	101	1
45 7373 9004	Колодка двухконтактная для внутренних штекеров	58	1	45 7382 1175	Приемник указателя уровня топлива 13.3806	101	1
45 7373 9007	Колодка четырехконтактная для наружных штекеров	84	2	45 7382 2204	Приемник указателя температуры масла 14.3807	101	1
45 7373 9009	Колодка шестиконтактная для наружных штекеров	58, 75	2	45 7382 3167	Приемник указателя давления масла 15.3810	101	1
45 7373 9011	Колодка шестиконтактная для внутренних штекеров	58, 75	2	45 7382 4396	Датчик указателя уровня топлива БМ136-Д	15	1
45 7373 9012	Колодка восьмиконтактная для наружных штекеров	58, 77, 98	3	45 7382 5001	Датчик указателя температуры масла ТМ100	101	1
45 7373 9013	Колодка восьмиконтактная для внутренних штекеров	58	1	45 7382 6101	Датчик указателя давления масла ММ358	101	1
45 7373 9028	Колодка выключателя аварийной сигнализации	78	1	45 7383 1226	Амперметр АП 170-А	101	1
				45 9142 1176	Ремень безопасности ЕА31—04 ГОСТ 18837—82	123	1



## БОЛТЫ

Эскиз	Обозначение детали	Код ОКП	Размеры, мм				№ рисунка	Количество на автомобиль
			$d \times l$	$l_0$	$H$	$S$		
	200213	45 9326 9004	M6—6g×35	18	4	10	10	2
	200219	45 9326 9008	M6—6g×50	18	4	10	3, 14, 27	17
	200221	45 9326 1010	M6—6g×60	18	4	10	67	4
	200222	45 9326 9011	M6—6g×65	18	4	10	10	2
	200226	45 9326 9015	M6—6g×85	18	4	10	3	4
	200271	45 9326 9028	M8—6g×60	22	5	12	57	2
	200274	45 9326 9031	M8—6g×75	22	5	12	6	2
	200320	45 9326 9064	M10—6g×55	26	6	14	111	8
	200320	45 9326 1564	M10—6g×55	26	6	14	48, 53, 54	6
	360088-П129	45 9967 1192	M8×1— —6g×18	18	5	12	37	3
	206463	45 9336 9503	M6—6g×18	18	4	10	101	1
	206574	45 9336 9589	3M12—6g×25	25	7	17	51	6
	201416	45 9346 9502	M6—6g×12	12	4	10	39, 47, 59, 116	31
	201417	45 9346 9503	M6—6g×14	14	4	10	13, 46, 58, 69, 104	27
	201417	45 9346 1503	M6—6g×14	14	4	10	66	
	201418	45 9346 9504	M6—6g×16	16	4	10	6, 7, 10, 28, 37, 51, 70, 101, 106, 108, 110, 121, 124	42
	201418	45 9346 9505	M6—6g×18	18	4	10	38, 108	3
	201420	45 9346 9506	M6—6g×20	18	4	10	125	4
	201421	45 9346 9507	M6—6g×22	18	4	10	10, 11	24
	201452	45 9346 1518	M8—6g×12	12	5	12	42	16
	201454	45 9346 9520	M8—6g×16	16	5	12	30, 37, 91, 112, 124	20
	201454	45 9346 1520	M8—6g×16	16	5	12	66	3
	201455	45 9346 9521	M8—6g×18	18	5	12	112, 114	16
	201455	45 9346 1521	M8—6g×18	18	5	12	31, 47	10
	201456	45 9346 6522	M8—6g×20	20	5	12	115	8
	201456	45 9346 9522	M8—6g×20	20	5	12	64	4
	201457	45 9346 9523	M8—6g×22	22	5	12	11, 34	4
	201457	45 9346 1523	M8—6g×22	22	5	12	2, 26, 111	8
	201458	45 9346 9524	M8—6g×25	22	5	12	15, 48, 53	8
	201459	45 9346 9525	M8—6g×28	22	5	12	69	2
	201459	45 9346 1525	M8—6g×28	22	5	12	9, 26	6
	201464	45 9346 9530	M8—6g×40	22	5	12	45	1
	201466	45 9346 9531	M8—6g×45	22	5	12	6	2
	201468	45 9346 1532	M8—6g×50	22	5	12	65	2
	201466	45 9346 1531	M8—6g×45	22	5	12	25, 45	2
	201495	45 9346 1557	M10—6g×20	20	6	14	47	4
	201497	45 9346 6559	M10—6g×25	25	6	14	35	4
	201497	45 9346 9559	M10—6g×25	25	6	14	13, 16, 46	11
	201501	45 9346 1563	M10—6g×35	26	6	14	56, 57	3
	201540	45 9346 9598	M12—6g×30	30	7	17	50, 54, 123	6
	201503	45 9348 9565	M10—6g×40	26	6	14	48, 50, 53	16
	310144-П	45 9348 0506	M6—6g×20	17	4	10	38	2
	430027-01	45 9965 1504	M10×1— —6g×25	15	5,5	14	36, 44	16
	421504	45 9965 1031	M10×1— —6g×20	20	6	14	41	16
	380925-П18	45 9971 1058	M8×1— —6g×28	28	5,5	12	56, 57	1
381251-П18	45 9971 1078	M10—6g×20	12	7	17	49	8	

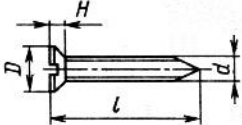

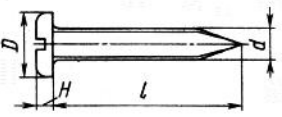
Эскиз	Обозначение детали	Код ОКП	Размеры, мм				№ рисунка	Количество на автомобиль
			$d \times l$	$l_0$	$H$	$S$		
	205467	45 9356 9062	2M12×1,25— —6g×70	30	7	17	2	1
	465001-П	45 9961 1502	M16×1,5— —6g×130	32	9	19,5	42	4
	465012-П8 465013-П8	45 9961 1520 45 9961 1522	M8—6g×20 M8—6g×12	20 12	6 6	14 14	50 42	2 8
	900507 900509	45 9967 1014 45 9967 1021	M4—6g×8 M4—6g×13	8 13	2,8 2,8	7 7	24 21	1 1

### ВИНТЫ

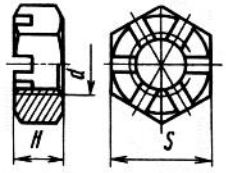
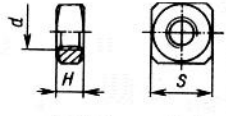

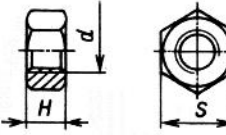
Эскиз	Обозначение детали	Код ОКП	Размеры, мм				№ рисунка	Количество на автомобиль
			$d \times l$	$l_0$	$H$	$D$		
	221512	45 9412 9037	M3—6g×28	12	2	5,6	95	2
	221552	45 9412 1054	M4—6g×12	8	2,2	7,4	67, 74	4
	221580	45 9412 1082	M5—6g×16	12	2,5	9,2	58, 111, 120, 122	16
	221603	45 9412 9107	M6—6g×12	8	3	11	7	4
	221605	45 9412 9109	M6—6g×16	12	3	11	105	4
	221605	45 9412 1109	M6—6g×16	12	3	11	66	3
	221660	45 9412 0135	M8—6g×12	8	4	14,5	74	4
	221660	45 9412 6135	M8—6g×12	8	4	14,5	59	8
	221694	45 9412 9171	M8×1—6g×25	18	4	14,5	112	4
	220001	45 9432 1026	M3—6g×6	6	2,1	5,5	24	2
	220003	45 9432 9028	M3—6g×8	8	2,1	5,5	113	8
	220003	45 9432 1028	M3—6g×8	8	2,1	5,5	22	2
	220005	45 9432 9030	M3—6g×12	12	2,1	5,5	88	2
	220048	45 9432 1050	M4—6g×6	6	2,8	7	72, 80	9
	220050	45 9432 9052	M4—6g×8	8	2,8	7	25, 88, 108, 111	49
	220050	45 9432 1052	M4—6g×8	8	2,8	7	67, 72	2
	220051	45 9432 9053	M4—6g×10	10	2,8	7	13	1
	220051	45 9432 1053	M4—6g×10	10	2,8	7	21, 23, 72	5
	220052	45 9432 9054	M4—6g×12	12	2,8	7	29, 56, 58	7

Эскиз	Обозначение детали	Код ОКП	Размеры, мм				№ рисунка	Количество на автомобиль	
			$d \times l$	$l_0$	$H$	$D$			
	220052	45 9432 1054	M4—6g×12	12	2,8	7	22	2	
	220053	45 9432 9055	M4—6g×14	14	2,8	7	58	2	
	220053	45 9432 1055	M4—6g×14	14	2,8	7	74, 86	4	
	220054	45 9432 1056	M4—6g×16	14	2,8	7	67, 84, 88, 97	19	
	220055	45 9432 1057	M4—6g×18	14	2,8	7	88	1	
	220076	45 9432 1078	M5—6g×8	8	3,5	8,5	67	2	
	220077	45 9432 9079	M5—6g×10	10	3,5	8,5	102, 108, 109	5	
	220077	45 9432 1079	M5—6g×10	10	3,5	8,5	3, 27, 56, 57	6	
	220078	45 9432 9080	M5—6g×12	12	3,5	8,5	15, 29, 112	14	
	220080	45 9432 9082	M5—6g×16	16	3,5	8,5	98, 109	6	
	220080	45 9432 1082	M5—6g×16	16	3,5	8,5	21, 72	8	
	220081	45 9432 9083	M5—6g×18	16	3,5	8,5	93, 94, 99, 124	8	
	220081	45 9432 1083	M5—6g×18	16	3,5	8,5	74	2	
	220102	45 9432 9106	M6—6g×10	10	4,2	10	25	1	
	220103	45 9432 9107	M6—6g×12	12	4,2	10	47, 109	6	
	220105	45 9432 9109	M6—6g×16	16	4,2	10	79	2	
	220109	45 9432 9113	M6—6g×25	18	4,2	10	116	1	
	220111	45 9432 9115	M6—6g×30	18	4,2	10	112	2	
	222470	45 9442 1052	M4—6g×8	8	3,5	6	119	1	
	222474	45 9442 1056	M4—6g×16	16	3,5	6	119	4	
	222476	45 9442 1058	M4—6g×20	20	3,5	6	119	1	
	222497	45 9442 1079	M5—6g×10	10	4,5	7,5	117	3	
	222500	45 9442 1082	M5—6g×16	16	4,5	7,5	117	2	
	222529	45 9442 1113	M6—6g×25	18	5,5	9	66	4	
		224521	45 9462 1026	M3—6g×6	6	1,5	6	119	2
		224599	45 9462 8081	M5—6g×14	14	2,5	10	101	4
		224622	45 9462 9106	M6—6g×10	10	3	12	112	10
		224624	45 9462 9108	M6—6g×14	14	3	12	68, 73, 100, 109, 111, 112.	31
224625		45 9462 9109	M6—6g×16	16	3	12	124	6	
	380914-П	45 9911 2047	M8-6g×40	33,5	—	14	56, 57	1	
	850361-П29	45 9967 2406	M4—6g×5	—	2,6	7	117, 119	17	

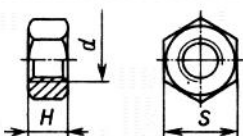
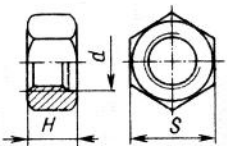
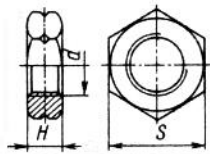
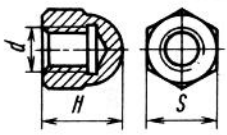
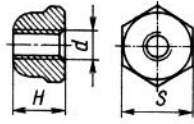
## ВИНТЫ САМОНАРЕЗАЮЩИЕ

Эскиз	Обозначение детали	Код ОКП	Размеры, мм			№ рисунка	Количество на автомобиль
			$d \times l$	$H$	$D$		
	240207	45 9612 1010	3×12	2	5,6	89	5
	240019	45 9632 9017	4×16	2,8	7	89	4
	240806 240817 240819 240820  240838 850360-П29	45 9642 9009 45 9642 9015 45 9642 9017 45 9642 9018  45 9642 9028 45 9967 2402	3×10 4×10 4×16 4×18  5×18 3×6	1,6 2 2 2  2,5 1,5	6 8 8 8  10 8	113 13, 109 57 83, 92, 93, 96, 104 58, 80 117	10 10 3 20  9 4

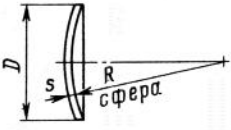
## ГАЙКИ

Эскиз	Обозначение детали	Код ОКП	Размеры, мм			№ рисунка	Количество на автомобиль
			$d$	$H$	$S$		
	250975 250977 250027 250869 250976-П 250976-П8	45 9553 9506 45 9553 9510 45 9553 0518 45 9553 9610 45 9951 4035 45 9951 4036	M8×1-6H M12×1,25-6H M20±1,5-6H M12×1,25-6H M10×1-6H 10×1-6H	7 15 22 15 8 8	13 19 30 19 17 17	110 51 35 2 42 51	2 8 1 1 4 8
	251082	45 9552 9702	M4-6H	3,5	8	111	42
	251512	45 9552 9904	M6-6H	13,5	—	69	2
	250458 250462 250462  250464  250464 250508  250508	45 9553 9051 45 9553 9052 45 9553 1052  45 9553 9053  45 9553 1053 45 9553 9054  45 9553 1054	M3-6H M4-6H M4-6H  M5-6H  M5-6H M6-6H  M6-6H	2,4 3,2 3,2  4  4 5  5	5,5 7 7  8  8 10  10	88 97 66, 72, 74, 118, 119 81, 85, 94, 99, 109, 111, 112, 124 67, 74 4, 9, 11, 29, 44, 47, 84, 86, 108, 109, 112, 116, 124 66, 125	2 4 10  30  8 76  10

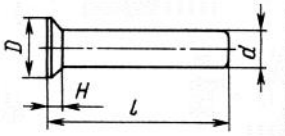
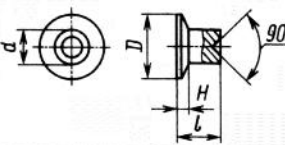


Эскиз	Обозначение детали	Код ОКП	Размеры, мм			№ рисунка	Количество на автомобиль	
			<i>d</i>	<i>H</i>	<i>S</i>			
	250510	45 9553 9055	M8—6H	6,5	13	9, 13, 25, 26, 31, 45, 56, 57, 65, 69, 111, 114	35	
	250510 250511 250511	45 9553 1055 45 9553 0056 45 9553 9056	M8—6H M8×1—6H M8×1—6H	6,5 6,5 6,5	13 13 13	32, 62, 74 8 2, 6, 10, 14, 30, 31, 33, 37, 41, 42, 43, 45, 59, 61, 71	4 8 136	
	250512 250512	45 9553 6057 45 9553 9057	M10—6H M10—6H	8 8	17 17	56, 57 48, 50, 53, 54, 111	1 16	
	250515	45 9553 9060	M12×1,25—6H	10	19	33, 40, 43, 49, 54	32	
	250563 250610	45 9553 6066 45 9553 9255	M18×1,5—6H M8—6H	15 5	27 13	56, 57 45, 50, 54, 124	1 9	
	250612 250615 250634 250636 250636	45 9553 9257 45 9553 9260 45 9553 9262 45 9553 9264 45 9553 1264	M10—6H M12×1,25—6H M14×1,5—6H M16×1,5—6H M16×1,5—6H	8 7 8 8 8	17 19 22 24 24	45 50, 51, 54 51, 56, 57 27, 29, 51, 63 67	1 6 7 7 2	
	250513-П8 900802-0 900830-0 362021-П29 422200-П8 432129-П8	45 9951 4002 45 9951 4312 45 9952 1053 45 9963 4079 45 9965 4099 45 9965 4531	M10×1—6H M8—6H M5—6H M14×1,5—6H M12×1,5—6H M8×1—6H	8 5 4 6 7 6,5	17 12 8 19 19 12	2, 33, 43, 74 22 22 66 90 18, 19, 20, 27	25 1 1 1 1 10	
		467106-П8	45 9951 4351	M16×1,5—6H	13	22	42	4
		467101-П	45 9961 4509	M14×1,5—6LH	8	22	51	2
		467102-П8	45 9961 4510	M16×1,5—6H	27	22	42	4
		424350-П8	45 9965 4116	M8—6H	12	17	31	1

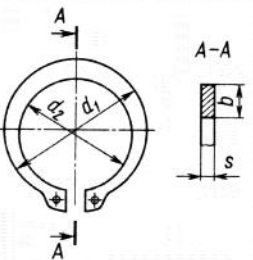
### ЗАГЛУШКИ СПЕЦИАЛЬНЫЕ

Эскиз	Обозначение детали	Код ОКП	Размеры, мм			№ рисунка	Количество на автомобиль
			$D$	$S$	$R$		
	46800-П8	45 9961 7131	24	2	25	49	4

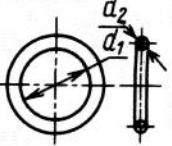
### ЗАКЛЁПКИ

Эскиз	Обозначение детали	Код ОКП	Размеры, мм			№ рисунка	Количество на автомобиль
			$d \times l$	$D$	$H$		
	253529	45 9712 0051	3×20	5,2	1,2	37	1
	293907-П	45 9952 5018	4×6	8	1,2	30	18

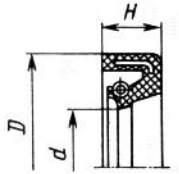
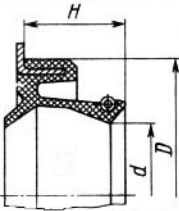
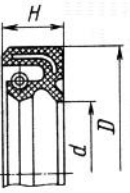
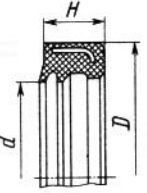
### КОЛЬЦА УПОРНЫЕ

Эскиз	Обозначение детали	Код ОКП	Размеры, мм				№ рисунка	Количество на автомобиль
			$d_1$	$d_2$	$s$	$b$		
	434965-П	45 9836 0410	16,5	12,9	1,0	2,4	30	1
	434970-П	45 9836 0512	18,7	14,7	1,2	2,6	36,44	4

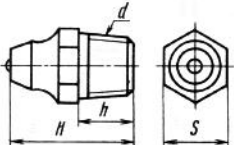
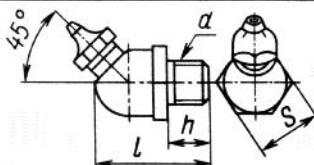
### КОЛЬЦА РЕЗИНОВЫЕ УПЛОТНИТЕЛЬНЫЕ

Эскиз	Обозначение		Размеры, мм		№ рисунка	Количество на автомобиль
	по чертежу	по ГОСТ	$d_1$	$d_2$		
	25 3111 4002	004—006—14—1—3	3,8	1,3	22	1
	968-1010053-A	ГОСТ 9833—73 016—020—25—2—2				
	969М-2307039	ГОСТ 9833—73 063—068—30—2—2	15,6	2,5	10	2
	969М-2307042	ГОСТ 18829—73 017—022—30—2—2				
	969М-3003078	ГОСТ 9833—73 032—037—30—2—2	62,0	3,0	42	4
		ГОСТ 9833—73				
		ГОСТ 9833—73	31,0	3,0	51	8

## МАНЖЕТЫ РЕЗИНОВЫЕ УПЛОТНИТЕЛЬНЫЕ

Эскиз	Обозначение		Размеры, мм			№ рисунка	Количество на автомобиль
	по чертежу	по ГОСТ	<i>d</i>	<i>D</i>	<i>H</i>		
	968-1005033	—	64	90	10	6	1
	969-1005159	—	65	90	10	6	1
	965-2403100	—	23	35	6	56, 57	2
	969M-2307110	1.2—42×62—1	42	62	10	42	8
	965-3104034	ГОСТ 8752—79	35	55	10	38, 44	2
	965-3104038 469-2201028	—	18	28,5	4,5	42	16
	968-1601298-A	—	24	45	18	30	1
	969M-2303100	2.2—25×42—1	25	42	10	41	4
	966-2403100	ГОСТ 8752—79	26	38	7	41	4
	20-3401023-B	—	32	44	10	41, 49	8
	969M-2304050	—	31,5	44	10	49	4

## МАСЛЁНКИ ГОСТ 19853—74

Эскиз	Обозначение детали	Код ОКП	Размеры, мм					№ рисунка	Коли- чество на авто- мобиль
			<i>d</i>	<i>S</i>	<i>H</i>	<i>h</i>	<i>l</i>		
	264072-П8 1.1.У1	45 9167 4010	М6×1, кони- ческая	8	13	5	—	42, 50, 51, 54	10
	389055-П8 2.3.45.У1	45 9167 5043	К 1/8"	12	—	8	22	49	4

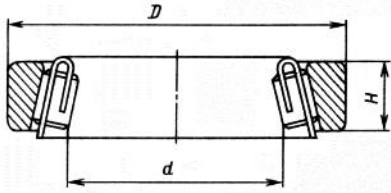
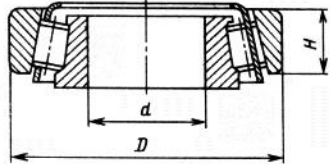
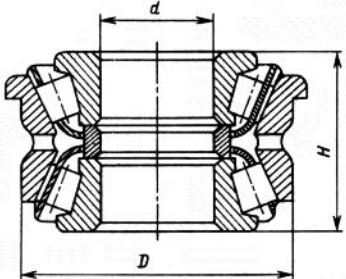
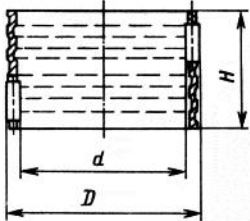
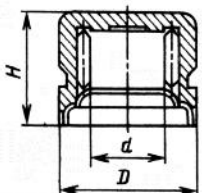
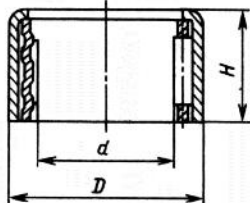
## ПАЛЬЦЫ

Эскиз	Обозначение детали	Код ОКП	Размеры, мм					№ рисунка	Количество на автомобиль
			$d \times l$	$l_1$	$D$	$H$	$d_1$		
	260019	45 9861 9019	6×35	32	9	2	2,5	115	4
	260021	45 9861 9022	6×42	39	9	2	2,5	114	1
	260031	45 9861 9032	8×18	14	12	2,5	3,2	110	2
	260032	45 9861 6033	8×20	16	12	2,5	3,2	64	1
	260032	45 9861 9033	8×20	16	12	2,5	3,2	110	2
	260034	45 9861 9035	8×25	21	12	2,5	3,2	31, 61	2
	260042	45 9861 9043	8×45	41	12	2,5	3,2	61	1
	260043	45 9861 9044	8×48	44	12	2,5	3,2	115	4

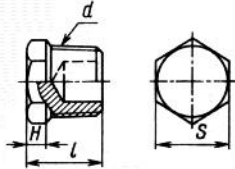
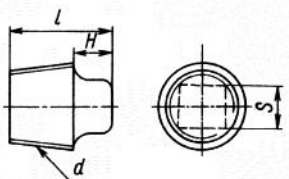
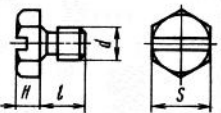
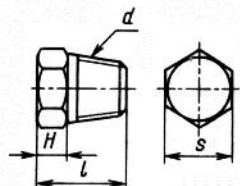
## ПОДШИПНИКИ

Эскиз	Код ОКП	Обозначение	Размеры, мм			№ рисунка	Количество на автомобиль
			$d$	$D$	$H$		
	46 1212 0137	6-105	25	47	12	41	4
	46 1212 1626	6-205K	25	52	15	41	4
	46 1212 3596	301	12	37	12	7	1
	46 1212 3842	6-304A	20	52	15	40, 42	5
	46 1213 1910	6-206A	30	62	16	40	2
	46 1213 3873	305	25	62	17	35	1
	46 1273 5415	50305	25	62	17	34	2
	46 1589 6273	776800X	10	—	25,4	56, 57	1
		180503K2C9Ш	17	40	16	67	2
	46 2213 5436	92206Д1	30	62	16	34	1
	46 2213 5529	92305K	25	62	17	35	1

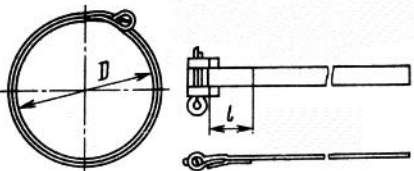


Эскиз	Код ОКП	Обозначение	Размеры, мм			№ ри- сун- ка	Коли- чество на авто- мобиль
			<i>d</i>	<i>D</i>	<i>H</i>		
	46 2412 5950	977906K1	20,07	44, 477	9,6	56,57	2
	46 2413 0529 46 2413 0557 46 2413 1266 46 2413 6651 46 2443 3732	6-7206A 6-7207A 7306A (7306KY) 2007915Y 27306Y	30 35 30 75 30	62 72 72 105 72	17 18 21 20,3 21	42 42 44 36, 44 44	4 4 1 4 1
	46 2453 5593	697306KY	30	72	47	35, 38	2
	46 2532 2408	664907E	37	42	26	34, 35	5
	46 4112 1121	704702KY2	16,3	30	21	42	16
	46 4311 1093	134902E	15	21	12	6, 38	2

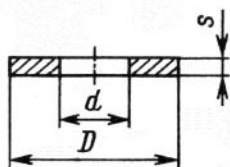
## ПРОБКИ

Эскиз	Обозначение детали	Код ОКП	Размеры, мм				№ рисунка	Количество на автомобиль
			<i>d</i>	<i>l</i>	<i>H</i>	<i>S</i>		
	262541	45 9932 6301	КГ 1/8"	15	4,5	12	56, 57	1
	262541	45 9932 9301	КГ 1/8"	15	4,5	12	40	3
	262542	45 9932 9302	КГ 1/4"	20	5	14	15, 33, 42	6
	A-24466	45 6311 0382	КГ 1/4"	17,5	6,3	9	17	4
	451512	45 7171 1356	M8×1	7	4	12	23	2
	353052-П8	45 9982 4005	КГ 1/4"	18	6	14	17	1

## ХОМУТЫ

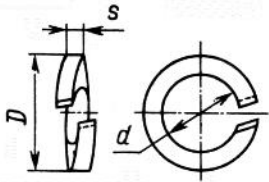
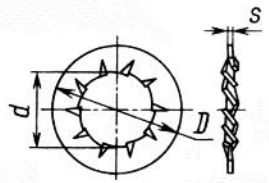
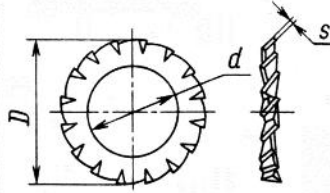
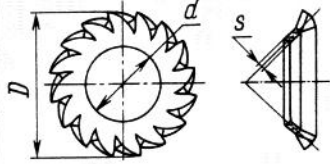
Эскиз	Код ОКП	Размеры, мм		№ рисунка	Количество на автомобиль
		<i>D</i>	<i>l</i>		
	45 9871 0531	16	10	15, 16, 65, 116	18

ШАЙБЫ ПЛОСКИЕ

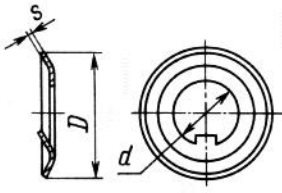
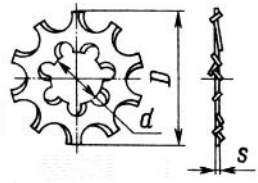


Обозначение детали	Код ОКП	Размеры, мм			№ рисунка	Количество на автомобиль	Обозначение детали	Код ОКП	Размеры, мм			№ рисунка	Количество на автомобиль
		d	D	s					d	D	s		
252002	45 9811 9203	4,3	9	1	13, 56, 57, 58, 88, 92, 104, 109, 112, 124	40	467507-П8	45 9961 9511	11	22	0,8	56,57	2
252002	45 9811 1203	4,3	9	1	118, 119	5	467508-П2	45 9961 6512	9	28	2	48, 53	4
252003	45 9811 9204	5,3	10	1,2	58, 108, 109, 112	10	467508-П8	45 9961 9512	9	28	2	111	4
252004	45 9811 9205	6,4	12,5	1,4	4, 11, 25, 28, 47, 58, 69, 70, 108, 109, 112, 114, 115, 116, 121, 125	59	467510-П	45 9961 6515	5,5	12	1	15	9
252005	45 9811 9206	8,4	17	1,4	2, 9, 27, 31, 33, 45, 56, 57, 61, 64, 110, 111, 114, 115, 124	67	467513-П	45 9961 6518	12,5	20	1,5	63	2
252006	45 9811 6207	10,5	21	2	3	8	467509-П8	45 9961 9520	11	22	0,5	56, 57	2
252006	45 9811 9207	10,5	21	2	46, 56, 111	21	467514-П8	45 9961 9533	12,5	20	0,5	77	1
252007	45 9811 9208	12,5	24	2	2,123	4	467516-П8	45 9961 6540	25	32	1	70	1
252017	45 9811 9210	16,5	30	3	114	1	365102	45 9963 6291	8,5	16	1,2	66	3
252035	45 9811 9253	4,3	12	1,2	83, 89, 93, 96	14	365160	45 9963 6471	12,5	18	1,5	66	1
252036	45 9811 9254	5,3	14	1,4	81, 93, 98, 109, 112	10	365161	45 9963 6475	15	21	1,2	66	1
252037	45 9811 9255	6,4	18	1,4	112, 116	5	365165	45 9963 6491	22	28	1,2	66	1
252038	45 9811 9256	8,4	22	2	15, 31, 59, 111	15	901013-0	45 9967 6021	8,2	14	0,3	22	1
901021-0	45 9951 6041	9	16	1,5	24	1	901015-0	45 9967 6025	8,2	14	0,5	22	0...3
901019-0	45 9951 6121	3,1	6	0,5	21, 24	3	901016-0	45 9967 6028	8,2	14	1	22	1
293325-П	45 9952 6359	11	20	1	17	1	901017-0	45 9967 6031	5,2	12	1	22	1
467501-П2	45 9961 6502	16,5	30	4	42	4							

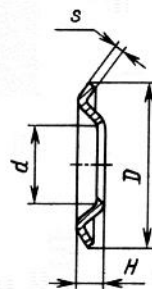
## ШАЙБЫ СТОПОРНЫЕ

Эскиз	Обозначение детали	Код ОКП	Размеры, мм			№ рисунка	Количество на автомобиль	
			<i>d</i>	<i>D</i>	<i>s</i>			
	252152	45 9816 1003	4,1	6,9	1	66	1	
	252153	45 9816 6004	5,1	8,3	1,2	56, 57	2	
	252154	45 9816 6005	6,1	10,1	1,4	58, 59, 104, 106, 109, 110, 112	59	
	252154	45 9816 1005	6,1	10,1	1,4	66	10	
	252155	45 9816 6006	8,1	13,1	1,6	2, 31, 33, 48, 53, 56, 57, 59, 64, 71, 112, 114, 115, 124	74	
	252156	45 9816 6007	10,1	16,1	2	33, 35, 74	9	
	252159	45 9816 1010	16	25,0	3,2	27, 67	3	
	252160	45 9816 6011	18,3	28,3	3,5	56, 57	1	
	252132	45 9816 6023	4,1	6,5	1,2	13, 58, 72, 88, 117, 118, 119	51	
	252132	45 9816 1023	4,1	6,5	1,2	67, 74	9	
	252130	45 9816 6042	3	5	1	88, 113	10	
	252130	45 9816 1042	3	5	1	119	2	
	252133	45 9816 6044	5,1	8,3	1,6	27, 72, 80, 85, 93, 94, 98, 99, 108, 109, 117, 124	36	
	252133	45 9816 9044	5,1	8,3	1,6	102	2	
	252133	45 9816 1044	5,1	8,3	1,6	74	2	
	252134	45 9816 6045	6,1	10,1	2	7, 10, 11, 29, 37, 38, 44, 68, 69, 70, 72, 73, 100, 108, 116, 119, 124	56	
	252134	45 9816 9045	6,1	10,1	2	47, 51, 79, 101, 109	21	
	252134	45 9816 1045	6,1	10,1	2	67, 74	6	
	252135	45 9816 6046	8,1	13,1	2,5	6, 9, 15, 25, 26, 30, 31, 33, 34, 37, 38, 41, 42, 43, 45, 47, 59, 61, 65, 74, 91, 111, 112	158	
	252136	45 9816 6067	10,1	17,1	3,5	2, 13, 16, 36, 41, 44, 46, 47, 48, 49, 50, 53, 54, 56, 57, 111	93	
	252137	45 9816 6068	12,1	20,1	4	2, 33, 40, 43, 49, 50, 51, 54, 123	42	
	252138	45 9816 6069	14,2	23,2	4,5	51	2	
	252139	45 9816 6070	16,3	26,3	5	48, 51, 53	10	
		252172	45 9816 9452	4,2	9	0,5	97, 109	7
		252175	45 9816 1455	8,4	15,5	0,8	2, 15, 29, 124	5
	252235	45 9816 9475	8,4	15,4	0,8	26	2	
	252239	45 9816 9479	16,5	26,5	1,2	63, 124	4	
	900904-0	45 9951 6003	8,1	12,1	0,8	22	1	
	900902-0	45 9951 6225	5,1	7,9	0,5	22	1	
	900903-0	45 9951 6230	6,1	9,3	0,5	21	2	
	900901-0	45 9951 6236	4,1	6,5	0,5	21	2	
	252264	45 9816 6495	8,4	13,3	0,6	112	4	



Эскиз	Обозначение детали	Код ОКП	Размеры, мм			№ рисунка	Количество на автомобиль
			$d$	$D$	$s$		
	467502-П2	45 9961 6506	16,2	30	1	42	44
	385465-П8	45 9971 6111	6,2	18	0,8	46, 81, 84, 86, 124	38

### ШАЙБЫ ОБЛИЦОВочные



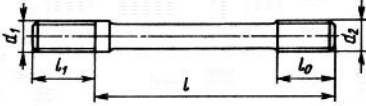
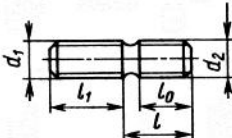
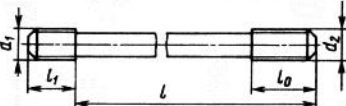


Обозначение детали	Код ОКП	Размеры, мм				№ рисунка	Количество на автомобиль
		$d$	$D$	$H$	$s$		
252302-П8	45 9812 9902	4,5	10	2	0,8	114	4


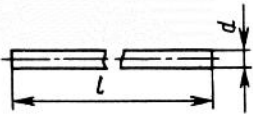
### ШАРИКИ

Обозначение		Код ОКП	Диаметр, мм	№ рисунка	Количество на автомобиль
по чертежу	по ГОСТ 3722—81				
965-1702077	Б7, 938—100	46 9117 5561	7,938	37,38	6
263011-П	Б8—20	46 9118 5761	8	44	1
968-1011090	Б11, 509—200	46 9118 7580	11,509	29	1
				11	1

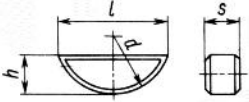
## ШПИЛЬКИ

Эскиз	Обозначение детали	Код ОКП	Размеры, мм			№ рисунка	Количество на автомобиль
			$d_2 \times l$	$l_0$	$d_1 \times l_1$		
	216537-П8 216587-П8 291732-П8 431054-П8 431052-П8 431053-П8	45 9536 9037 45 9536 5088 45 9951 3038 45 9952 3147 45 9965 3573 45 9965 3577	M8×1×50 M12×1,25×32 M8×1-4h×72 M10×1-4h×65 M10×1×55 M10×1×92	22 24 20 20 18 18	M8×16 M12×24 M8×1,25-Cn×16 M10×1,25-Cn×20 M10×1×20 M10×20	33 33, 43 33 33, 74 33 33, 43	2 8 1 4 2 8
	431047-П8 431048-П8 291751-П8 290144-П8	45 9952 3053 45 9952 3058 45 9952 3064 45 9952 3513	M8×1-4h×22 M8×1-4h×25 M8×1-4h×30 M8×1-4h×20	15 18 20 15	M8×1,25-Cn×16 M8×1,25-Cn×16 M8×1,25-Cn×16 M8×1,25-Cn×12	27, 33, 43 4, 33 33 42	22 6 2 32
	291815-П8	45 9952 3244	M10×1-4h×80	20	M10×1,5-Cn×20	43	3
	363098-П8 431055-П8	45 9963 3269 45 9965 3586	M8×1×18 M10×1×18	15 14	M8×16 M10×20	32, 62 43	6 4
	431041-П8 466009-П8 466010-П8	45 9965 3531 45 9961 3501 45 9961 3502	M8×1×100 M12×1,25-6g×55 M12×1,25-6g×70	22 23 23	M8×12 M12-6g×17 M12-6g×17	33 42 42	1 8 8

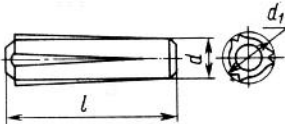
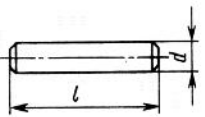
## ШПЛИНТЫ

№ эскиза	Обозначение детали	Код ОКП	Размеры, мм				№ рисунка	Количество на автомобиль
			$d \times l$	$l_1$	$l_2$	$D$		
 <p>* Диаметр условный</p>	258012	45 9871 6016	2×12	5	2,5	3,8	114	1
	258012	45 9871 9016	2×12	5	2,5	3,8	25, 115	5
	258012	45 9871 1016	2×12	5	2,5	3,8	74	1
	258014	45 9871 9018	2×20	5	2,5	3,8	110	2
	258015	45 9871 0019	2×25	5	2,5	3,8	42	4
	258024	45 9871 9033	2,5×16	6	2,5	4,7	37,124	2
	258037	45 9871 0048	3,2×12	7,5	4	5,7	37,64	2
	258037	45 9871 9048	3,2×12	7,5	4	5,7	31, 45, 61	5
	258038	45 9871 9049	3,2×16	7,5	4	5,7	13, 51, 110, 115	17
	258039	45 9871 9050	3,2×18	7,5	4	5,7	72	2
	258040	45 9871 9051	3,2×25	7,5	4	5,7	51	8
	258041	45 9871 6052	3,2×32	7,5	4	5,7	2, 114	2
	258053	45 9871 9067	4×25	9,0	4	7,1	31	1
	258056	45 9871 0070	4×40	9,0	4	7,1	35	1
	901108	45 9951 7202	1×8	3	1,5	1,8	21, 24	3
	258227	45 9871 6310	0,8×225	—	—	—	101	2
	258252	45 9871 9337	1,2×150	—	—	—	51	8
	258254	45 9871 0339	1,2×200	—	—	—	37	1
	258260	45 9871 0345	1,2×350	—	—	—	56	1
	258285	45 9871 9372	1,6×275	—	—	—	51	2

## ШПОНКИ СЕГМЕНТНЫЕ

Эскиз	Обозначение детали	Код ОКП	Размеры, мм			№ рисунка	Количество на автомобиль
			$s \times h$	$l$	$d$		
	260410-П	45 9823 0256	3×5	12,6	13	7,11	3
	433807-П	45 9823 0263	5×7,5	18,6	19	7	1
	260412-П	45 9824 0259	4×6,5	15,7	16	27	2
	—	45 9824 0263	5×7,5	18,6	19	38	1

## ШТИФТЫ

Эскиз	Обозначение детали	Код ОКП	Размеры, мм	№ рисунка	Количество на автомобиль
			$d \times l$		
	258951-П8	45 9852 9051	5×36	41	4
	258617-П	45 9842 0362	4×25	14	2
	258624-П	45 9842 0370	5×10	49	4
	258647-П	45 9842 0390	6×40	6	1
	387355-П8	45 9971 8006	3×11	58	1

## ПРИЛОЖЕНИЕ

### ПЕРЕЧЕНЬ ЗАПАСНЫХ ЧАСТЕЙ АВТОМОБИЛЯ ЛуАЗ-969А, НЕ ПРИМЕНЯЕМЫХ НА АВТОМОБИЛЕ ЛуАЗ-969М

Обозначение	Наименование	Количество на авто- мобиль	№ рисунка
968-1008015	Коллектор впускной	1	9
968-1017025	Крышка центробежного масло- очистителя	1	14
966-1103008	Пробка топливного бака (по 04.73 г.)	1	15
969-1201010-10	Глушитель	1	26
969-3001010-01	Ось передняя	1	50
969-3003092	Ось маятникового рычага	1	51
966-3402015	Колесо рулевого управления	1	56
966-3709010	Переключатель света централь- ный П38	1	76
45 7372 2064	Подфарник ПФ101-Б	2	81
45 7372 3067	Фонарь освещения кабины ФП12-Б	1	82
45 7372 5027	Фонарь левый ФП101	1	84
45 7372 5031	Фонарь задний правый ФП101-Б	1	84
45 7373 1117	Блок предохранителей ПР103	1	93
45 7373 6047	Прерыватель указателей поворо- тов РС57	1	98
45 7373 5011	Переключатель указателей пово- ротов П20-А2	1	58
—	Спидометр СП24-А	1	101
45 7381 2021	Щиток приборов КП5-Л	1	101
—	Приемник указателя уровня топ- лива УБ26-А	1	101
—	Датчик указателя уровня топлива	1	15
—	Приемник указателя температуры масла УК26-Б	1	101
—	Датчик указателя температуры масла ТМ101	1	101
—	Приемник указателя давления масла УК28	1	101
45 7382 6001	Датчик указателя давления масла ММ9	1	101
969-6100020-10	Дверь с арматурой и стеклами правая	1	112
969-6100021-10	Дверь с арматурой и стеклами левая	1	112
A81-6105000	Замок двери в сборе левый	1	113
A82-6105000	Замок двери в сборе правый	1	113
76-6105150-Б2	Ручка двери наружная в сборе	2	112
81-6105182-А	Ручка двери внутренняя	2	112
45 7373 5217	Переключатель отопителя П300	1	99
969А-8401110	Облицовка передка	1	124
969-8401120-Б	Решетка облицовки передка	1	124
969-8402020-Б	Капот передка	1	124



## СОДЕРЖАНИЕ

Как пользоваться каталогом . . . . .	3
Техническая характеристика . . . . .	5
Указатель подгрупп сборочных единиц и деталей . . . . .	8
Перечень сборочных единиц и деталей . . . . .	10
Указатель применяемости стандартизованных изделий . . . . .	122
Приложение . . . . .	139

КАТАЛОГ

**Луцкий автомобильный завод**  
**КАТАЛОГ ДЕТАЛЕЙ И СБОРОЧНЫХ ЕДИНИЦ**  
**АВТОМОБИЛЯ ЛуАЗ-969М**

Редактор *А. А. Куликова*  
Художественный редактор *В. В. Лебедев*

Технический редактор *Т. С. Старых*  
Корректор *А. П. Сизова*

ИБ № 7465

Лицензия ЛР № 080003 от 15.08.91.

Сдано в набор 30.12.92. Подписано в печать 02.06.93. Формат 84×108 1/16.

Бумага офсетная. Гарнитура литературная. Печать офсетная.

Усл. печ. л. 15,12. Усл. кр.-отт. 15,33. Уч.-изд. л. 18,16.

Доп. тиража 10 000 экз. Заказ 17.

Ордена Трудового Красного Знамени издательство «Машиностроение»  
107076, Москва, Стромынский пер., 4

Набрано на ордена Трудового Красного Знамени  
Чеховском полиграфическом комбинате  
Комитета Российской Федерации по печати  
142300, г. Чехов Московской области



**« МАШИНОСТРОЕНИЕ »**